

**BỘ GIÁO DỤC ĐÀO TẠO  
TRƯỜNG ĐẠI HỌC NÔNG NGHIỆP HÀ NỘI**

---

**PGS.TS. NGUYỄN NGỌC QUẾ**

**GIÁO TRÌNH  
ÔTÔ MÁY KÉO  
VÀ XE CHUYÊN DỤNG**

**HÀ NỘI 2007**

## Lời nói đầu

Trong quá trình hiện đại hóa nông lâm nghiệp và công nghiệp nông thôn, việc sử dụng ô tô, máy kéo và xe chuyên dụng ngày càng trở nên phổ biến. Phần lớn các công việc nặng nhọc trong nông lâm nghiệp, trong xây dựng cơ bản, thủy lợi, giao thông vận tải... đã được thực hiện nhờ máy kéo, xe chuyên dụng và ô tô.

Ô tô máy kéo và xe chuyên dụng là các xe tự hành, dựa vào tính chất công việc mà chúng phải hoàn thành cũng như để nâng cao tính năng kinh tế và hiệu quả làm việc, các loại xe này được thiết kế chế tạo với những đặc điểm khác nhau. Công dụng chung của ô tô là dùng để vận chuyển hàng hóa hay hành khách trên đường giao thông, tuy vậy không phải một ô tô cụ thể nào cũng có thể hoàn thành việc vận chuyển các loại hàng hóa khác nhau mà đều cho hiệu quả kinh tế như nhau, tương tự như vậy chúng ta không thể chế tạo ra một loại máy kéo hay một xe chuyên dụng nào đó mà có thể hoàn thành tất cả các dạng công việc với cùng một hiệu quả kinh tế. Vì những lý do đó ô tô máy kéo và xe chuyên dụng được chế tạo thành nhiều loại theo cỡ công suất, theo tải trọng và theo công dụng riêng. Do tính chất công việc trong nông, lâm, công nghiệp và giao thông vận tải rất đa dạng nên chủng loại cũng như kết cấu ô tô, máy kéo và xe chuyên dụng hiện nay rất phong phú.

Với sự phát triển của khoa học công nghệ, của tin học, kỹ thuật điện tử và điều khiển tự động... kết cấu của các hệ thống và bộ phận máy trong ô tô máy kéo và xe chuyên dụng ngày càng được cải tiến và hoàn thiện. Các xe thế hệ sau luôn có các bộ phận, hệ thống được cải tiến so với thế hệ trước. Hiện nay ngành công nghiệp chế tạo ô tô máy kéo, đặc biệt là ô tô và xe chuyên dụng đã có những bước tiến vượt bậc so với hai ba thập niên trước đây, hầu hết các hệ thống và cơ cấu trong ô tô máy kéo và xe chuyên dụng đã được cải tiến, nhiều bộ phận máy đã được điều khiển điện tử ở mức độ khác nhau. Khi biên soạn tài liệu này tác giả đã cố gắng giới thiệu nguyên lý kết cấu của ô tô máy kéo và xe chuyên dụng từ đơn giản, truyền thống đến hoàn thiện hiện đại, tuy nhiên đối tượng của môn học là *kết cấu ô tô máy kéo và xe chuyên dụng* lại luôn luôn được đổi mới theo hướng hoàn thiện hơn, những tiến bộ kỹ thuật đạt được trong kết cấu ô tô máy kéo và xe chuyên dụng hiện nay sẽ được cải tiến trong tương lai, chính vì vậy cần hiểu đối tượng của môn học như một sự vận động phát triển biện chứng. *Để giúp cho sinh viên chuyên ngành kỹ thuật cơ khí nông lâm nghiệp nắm vững nội dung môn học một cách đại cương, hiểu được nguyên lý kết cấu và làm việc của các hệ thống trên ô tô máy kéo, có cách nhìn tổng quát về quá trình cải tiến và phát triển kết cấu ô tô máy kéo và xe chuyên dụng từ đơn giản đến phức tạp, từ truyền động cơ học đến truyền động thủy lực, từ điều khiển bằng tay đến điều khiển tự động, trên cơ sở nắm vững nguyên lý cấu tạo, sinh viên tốt nghiệp có thể vận dụng kiến thức môn học tham gia quản lý, khai thác sử dụng xe máy đạt hiệu quả kinh tế cao. Đó chính là mục đích của cuốn sách này.*

Giáo trình "*Ô tô máy kéo và xe chuyên dụng*" được biên soạn theo yêu cầu giảng dạy môn học "*Ô tô máy kéo và xe chuyên dụng*" cho sinh viên chuyên ngành kỹ thuật cơ khí, Trường Đại học Nông nghiệp I, Hà Nội. Nội dung của cuốn sách cũng có thể làm tài liệu tham khảo cho sinh viên, kỹ sư hoạt động trong chuyên ngành xe máy nói chung.

Một đặc điểm chung nhất giữa ô tô máy kéo và xe chuyên dụng ở chỗ chúng đều là các xe tự hành, chúng sử dụng nguồn năng lượng từ động cơ đốt trong hoặc năng lượng điện từ acquy hay lưới điện, thông qua hệ thống truyền lực, mômen từ động cơ được truyền đến các

bánh chủ động hay bánh sao của dải xích, nhờ hệ thống di động, chúng có thể chuyển động, và hoàn thành các công việc khác nhau.

Hiện nay trên ô tô máy kéo và xe chuyên dụng, nguồn năng lượng chủ yếu là động cơ đốt trong dùng nhiên liệu hóa thạch, trong một tương lai gần sẽ có "*các nguồn nhiên liệu sạch*" thay thế như nhiên liệu phân ly hydrô từ kim loại hoặc thậm chí ngay từ nước, nhiên liệu có nguồn gốc từ dầu động thực vật v.v...khi đó sẽ làm thay đổi nguyên lý cấu tạo và làm việc của động cơ đốt trong, và tất nhiên sẽ làm cho hệ thống truyền lực cũng như kết cấu chung của ô tô máy kéo thay đổi theo, những vấn đề về động cơ đốt trong được trình bày trong giáo trình riêng, vì vậy trong tài liệu này chỉ đề cập tới những hệ thống, các cơ cấu và thiết bị, nhờ công dụng và chức năng của các hệ thống, cơ cấu và thiết bị đó nguồn năng lượng từ động cơ được sử dụng để hoàn thành các chức năng của ô tô, máy kéo và xe chuyên dụng.

Khi biên soạn giáo trình này tác giả đã cố gắng bố trí các chương, các mục *theo một trình tự kể cả theo không gian đường truyền mômen* từ động cơ đến bánh chủ động của ô tô máy kéo, cũng như theo *chức năng hệ thống* sử dụng chung cho các loại xe, như ly hợp, hộp số, truyền lực chính, hệ thống điều khiển, hệ thống di động... Đối với các hệ thống hoặc cơ cấu, mà những hệ thống này chỉ có ở máy kéo hoặc xe chuyên dụng, ví dụ hệ thống treo máy công tác, hệ thống di động xích, các trang bị làm việc v.v.. sẽ được bố trí trong các chương ở phía cuối giáo trình.

Các xe chuyên dụng hiện nay có rất nhiều chủng loại, giáo trình này được biên soạn cho sinh viên chuyên ngành cơ khí nông lâm nghiệp, nên nội dung chỉ giới hạn một số chủng loại *xe chuyên dụng chủ yếu đang sử dụng để hoàn thành các công việc liên quan trực tiếp đến nông lâm nghiệp, và công nghiệp nông thôn*. Vì các xe chuyên dụng thực chất là các máy kéo hoặc ô tô được trang bị các thiết bị và máy công tác chuyên dùng, nên chúng được phân loại theo dạng công việc mà chúng thực hiện. Trong chương về xe chuyên dụng chỉ đề cập đến sơ đồ truyền lực của hệ thống và nguyên lý cấu tạo, làm việc của máy công tác.

Do đối tượng tìm hiểu của môn học là khá rộng, sự đa dạng về chủng loại cũng như kết cấu cụ thể của ô tô máy kéo và xe chuyên dụng rất phong phú, nên cuốn sách này chỉ giới thiệu được một số nguyên lý cấu tạo và làm việc thường gặp của các hệ thống và cơ cấu trên ô tô máy kéo, để minh họa cho nguyên lý kết cấu và làm việc của một số hệ thống, trong tài liệu có dẫn chứng cấu tạo cụ thể của một số cơ cấu mang tính chất minh họa.

Để hoàn thiện giáo trình này, tác giả xin cảm ơn sự giúp đỡ của tập thể cán bộ giảng dạy Bộ môn Kỹ thuật Động lực, Khoa Cơ-Điện, Trường Đại học Nông nghiệp I, Hà Nội về những góp ý cũng như giúp đỡ tìm kiếm tài liệu tham khảo.

Ô tô máy kéo và xe chuyên dụng được chế tạo bởi nhiều hãng khác nhau, cách phân loại, đặt tên v.v.. phụ thuộc theo những quan điểm riêng, ngoài ra do sự phong phú về kết cấu và chủng loại như trình bày trên đây nên cuốn sách chắc chắn không tránh khỏi các thiếu sót, tác giả trân trọng cảm ơn các ý kiến đóng góp của độc giả. Mọi góp ý nhận xét xin gửi cho tác giả theo địa chỉ: Bộ môn Kỹ thuật Động lực, Khoa Cơ điện, Trường Đại học Nông nghiệp, Hà Nội. Hoặc địa chỉ E-mail: [ngngocquehau1@yahoo.com](mailto:ngngocquehau1@yahoo.com)

# CHƯƠNG I: KHÁI NIỆM VỀ ÔTÔ MÁY KÉO VÀ XE CHUYÊN DỤNG

## 1.1. Khái niệm chung về ô tô máy kéo và xe chuyên dụng

### 1.1.1. Khái niệm chung

Ô tô, máy kéo và xe chuyên dụng là các xe tự hành, chúng được thiết kế và chế tạo để hoàn thành các dạng công việc khác nhau, do công dụng và tính chất công việc của chúng không giống nhau nên mặc dù chúng có đặc điểm chung là các xe tự hành song chúng có kết cấu cụ thể, cũng như được trang bị các thiết bị đặc biệt để hoàn thành các dạng công việc riêng, vì vậy ô tô máy kéo và xe chuyên dụng rất đa dạng về chủng loại và phong phú về kết cấu.

Ô tô là xe tự hành bằng bánh lốp trên đường giao thông không đặt ray, dùng để chuyên chở hành khách và hàng hóa. Ngoài ra ô tô còn có thể được trang bị máy móc để hoàn thành các công việc đặc biệt như nâng hàng bằng tời, bóc xếp hàng hóa như ô tô cầu trục, ô tô tự đổ hàng, ô tô romoóc... Phạm vi ứng dụng của ô tô rất rộng, hiện nay ô tô đã được sử dụng trong hầu hết các ngành kinh tế Quốc dân.

Máy kéo cũng là các xe tự hành bằng bánh lốp hoặc bằng đai xích, máy kéo có thể chuyển động trên đường và có thể làm việc cả ở những nơi không có đường xá hay trên đồng ruộng. Máy kéo được dùng làm nguồn động lực cho các máy công tác đi theo chúng để hoàn thành các công việc trong nông lâm nghiệp, công nghiệp, giao thông vận tải, xây dựng v.v...

Trong nông nghiệp máy kéo được sử dụng để thực hiện nhiều dạng công việc khác nhau như: Cày, bừa, gieo trồng, chăm sóc cây trồng, thu hoạch, vận chuyển v.v... Ngoài ra máy kéo cũng có thể làm nguồn động lực cho các máy tời tại như bơm nước, tuốt lúa, nghiền trộn thức ăn gia súc.

Trong lâm nghiệp, máy kéo được sử dụng để thực hiện các công việc như làm đất trồng rừng, khai thác gỗ, nhổ rễ cây, vận chuyển gỗ...

Trong giao thông vận tải, máy kéo được dùng để vận chuyển hàng hóa trên các đường xấu hoặc không có đường giao thông.

Hiện nay để giảm nhẹ cường độ lao động cho người lao động, đặc biệt trong các lĩnh vực đòi hỏi cần chi phí công lao động lớn như san ủi, đào mương, bóc xếp hàng hóa, thu hoạch gỗ rừng v.v... Người ta đã trang bị các máy công tác chuyên dụng lắp cho máy kéo hoặc ô tô, khi đó máy kéo hoặc ô tô được gọi là xe chuyên dụng dùng để hoàn thành các dạng công việc đặc biệt với hiệu suất cao.

Tóm lại ô tô máy kéo và xe chuyên dụng đều là các xe tự hành, chúng có nguyên lý kết cấu của các hệ thống chính như hệ thống truyền lực, hệ thống di động, hệ thống lái, hệ thống phanh... cơ bản giống nhau. Song vì mỗi một loại có một công dụng riêng và điều kiện hoạt động khác nhau nên kết cấu cụ thể của chúng cũng có đặc điểm riêng và rất đa dạng. Nhìn chung chúng có cấu tạo phức tạp, và phong phú về tính năng sử dụng. Vì vậy đòi hỏi người sử dụng cần có trình độ chuyên môn nhất định mới có thể khai thác sử dụng chúng một cách có hiệu quả kinh tế và an toàn lao động.

### 1.1.2. Phân loại ô tô máy kéo và xe chuyên dụng

Để đáp ứng những yêu cầu về sử dụng đồng thời nâng cao hiệu quả kinh tế của xe máy, người ta đã thiết kế chế tạo ra rất nhiều loại ô tô, máy kéo và xe chuyên dụng khác nhau khác nhau về công suất, về tính năng sử dụng, tính năng kỹ thuật và khác nhau về kết cấu cụ



thể. Việc phân loại ô tô máy kéo và xe chuyên dụng có thể được tiến hành theo nhiều cách khác nhau, trong khuôn khổ giáo trình này chỉ đưa ra một số phương pháp phân loại chính liên quan đến tính năng sử dụng và kết cấu của chúng.

### **1.1.2.1. Phân loại máy kéo**

#### **+ Theo công dụng**

Theo công dụng của máy kéo người ta phân máy kéo thành các loại chính sau:

#### **- Máy kéo dùng trong nông nghiệp**

Loại máy kéo này có tính năng sử dụng phù hợp với các loại công việc sản xuất nông nghiệp. Thuộc nhóm này người ta lại phân thành ba loại chính là: *Máy kéo có công dụng chung, máy kéo vạn năng và máy kéo chuyên dùng.*

*Máy kéo công dụng chung* là các máy kéo đảm nhiệm các công việc chính trong sản xuất nông nghiệp như cày, bừa, gieo trồng v.v... Lực kéo ở móc trong khoảng từ 0,2÷8 tấn với vận tốc làm việc trong khoảng từ 5÷20 km/h đối với máy kéo xích và 7÷30 km/h đối với máy kéo bánh. Công suất động cơ khoảng từ 12 ÷300 mã lực. Chiều cao gầm máy từ 250÷350 mm.

*Máy kéo vạn năng* là các máy kéo có thể hoàn thành nhiều dạng công việc khác nhau và có thể thích ứng với nhiều điều kiện sử dụng hơn so với máy kéo công dụng chung. Ngoài các công việc chính trong sản xuất nông lâm nghiệp, máy kéo vạn năng còn có thể hoàn thành các công việc như chăm sóc cây trồng, vận chuyển hàng hóa. Thuộc loại máy kéo này chúng có các đặc điểm kỹ thuật sau: Công suất động cơ từ 10÷100 mã lực, chiều cao gầm máy từ 600÷800 mm, bề rộng cơ sở của xe có thể điều chỉnh được để phù hợp với bề rộng các hàng cây.

*Máy kéo chuyên dùng* là các những máy kéo có kết cấu đặc biệt để thực hiện một loại công việc nhất định hoặc sử dụng trong điều kiện đặc biệt ví dụ như máy kéo dùng để thu hoạch bông, máy kéo thu hoạch lúa, máy có khung cân bằng dùng trong đồi dốc v.v...

#### **- Máy kéo công nghiệp**

Máy kéo dùng trong công nghiệp thường là các máy có công suất lớn dùng để san ủi mặt bằng các công trình xây dựng, khai thác quặng trong hầm mỏ, vận chuyển hàng hóa nặng trên các tuyến đường ngắn hoặc đường xấu v.v...

#### **+ Theo cấu tạo bộ phận di động**

Bộ phận di động là các cụm máy, chi tiết trực tiếp tác động lên mặt đường, mặt đất để tạo nên sự chuyển động cho máy kéo. Theo cấu tạo bộ phận di động máy kéo được phân thành ba loại chính:

- *Máy kéo bánh* (hình 1-1 a). Bộ phận di động là bánh xe, có thể có hai bánh, ba bánh hoặc 4 bánh, bánh có thể là bánh sắt hoặc bánh lốp. Hiện nay máy kéo bánh lốp được sử dụng khá phổ biến do khả năng cơ động và sự chuyển động êm dịu của chúng, máy bánh sắt chỉ sử dụng trong một số trường hợp đặc biệt khi cần tăng khả năng kéo bám hoặc bánh xe vừa làm nhiệm vụ của bộ phận di động vừa làm nhiệm vụ của bộ phận làm đất như bánh lồng.

- *Máy kéo xích* (hình 1-1 b). Đặc điểm chung của loại này là giảm được áp lực riêng trên đất và có khả năng bám tốt, tuy nhiên kết cấu hệ thống di động phức tạp, giá thành cao.

Máy kéo xích thường được sử dụng để hoàn thành các công việc cần lực kéo lớn như san ủi, cày bừa trên đất độ ẩm cao, nhỏ và ủi gốc cây v.v...

- *Máy kéo nửa xích*. Loại máy này được thiết kế trên cơ sở của máy kéo bánh, thường người ta lắp thêm các dải xích bao quanh các bánh xe để tăng khả năng bám với mặt đường.



a)



b)

**Hình 1-1. Hình dạng chung của máy kéo:**  
a) Máy kéo bánh bơm; b) Máy kéo bánh xích.

**+ Theo kết cấu của khung**

*Theo cấu tạo của khung người ta chia máy kéo thành các loại sau:*

*Máy kéo có khung.* Ở loại này tất cả các bộ phận máy và cơ cấu của máy kéo được lắp trên một khung, khung được chế tạo bằng thép định hình dạng chữ U hay chữ I được hàn và tán lại với nhau.

*Máy kéo nửa khung.* Loại máy kéo này có một phần khung liên kết với thân ly hợp, hộp số và cầu sau tạo thành khung của máy kéo. Động cơ của máy kéo được lắp lên phần khung phía trước, còn các cơ cấu khác được lắp trên thân hộp số và cầu sau.

*Máy kéo không khung.* Loại máy này sử dụng phần thân của động cơ, hộp số và cầu sau, liên kết cứng với nhau tạo thành một khối thống nhất trên đó người ta lắp tất cả các bộ phận và hệ thống còn lại của máy kéo.

**+ Theo loại động cơ dùng trên máy kéo**

Dựa theo loại động cơ sử dụng, người ta chia máy kéo ra thành ba loại:

*Máy kéo dùng động cơ diesel;*

*Máy kéo dùng động cơ xăng;*

*Máy kéo dùng động cơ điện.*

Máy kéo dùng động cơ diesel được sử dụng phổ biến hơn cả do tính kinh tế và tính tiết kiệm của động cơ diesel. Máy kéo dùng động cơ xăng được dùng chủ yếu trên các máy kéo công suất nhỏ, máy kéo làm vườn v.v... vì nó có kết cấu nhỏ gọn, nhẹ. Máy kéo sử dụng động cơ điện với nguồn điện lưới có tính kinh tế cao và dễ thực hiện tự động hóa, nhưng đòi hỏi đầu tư lớn cho hạ tầng cơ sở, nên hiện nay vẫn chưa được ứng dụng nhiều trong thực tế.

**+ Theo lớp lực kéo**

Các công việc mà máy kéo đảm nhiệm đòi hỏi lực kéo ở mức khác nhau và thay đổi trong phạm vi rộng. Mặt khác mỗi loại máy kéo chỉ làm việc có hiệu quả kinh tế cao trong một khoảng lực kéo nhất định. Do đó người ta đã thiết kế nhiều loại máy kéo với các lớp lực kéo ở mức khác nhau. Các máy kéo có lực kéo ở mức mà ở đó máy kéo đạt hiệu suất kéo lớn nhất được xếp thành một loại, hiện nay người ta chia ra các loại máy kéo sau: 0,2; 0,6; 0,9; 1,4; 2; 3; 4; 5; 6; 9; và 15 tấn. Các loại máy kéo có lớp lực kéo lớn hơn 6 tấn thường dùng trong công nghiệp. Máy kéo có lớp lực kéo từ 0,2 ÷ 1,4 tấn thường là máy kéo bánh bơm,

máy kéo có lực kéo từ 2÷5 tấn có thể là máy kéo bánh hoặc máy kéo xích, các máy kéo có lực kéo trên 6 tấn thường là máy kéo xích hoặc nửa xích.

### 1.1.2.2. Phân loại ô tô



**Hình 1-2. Ô tô du lịch**

#### + Theo công dụng người ta phân ô tô thành các loại sau:

*Ô tô vận chuyển*, đó là những ô tô chuyên dùng để chuyên chở hành khách hoặc hàng hóa. Trong loại này lại được phân ra các loại sau:

*Ô tô du lịch (xe con)*, dùng để chuyên chở hành khách với số ghế ngồi nhỏ hơn 8 (hình 1-2).

*Ô tô buýt (xe khách)*, chuyên dùng để chở khách với số ghế ngồi lớn hơn 8 và thường chạy theo tuyến đường quy định (hình 1-3).

*Ô tô tải* là các loại ô tô dùng để vận chuyển hàng hóa (hình 1-4). Theo trọng tải cho phép, người ta chia ô tô tải thành năm loại chính là: Ô tô tải nhỏ với tải trọng dưới 1 tấn; Loại trung bình có tải trọng từ 1÷3 tấn; Loại lớn có tải trọng từ 3÷5 tấn; Loại nặng có tải trọng từ 5 ÷10 tấn và siêu nặng có tải trọng trên 10 tấn.

*Ô tô chuyên dùng*, đó là các loại ô tô được trang bị các thiết bị đặc biệt để thực hiện các công việc riêng như ô tô chở bê tông, ô tô cần trục, ô tô cứu hỏa v.v... Nhìn chung các ô tô chuyên dùng được thiết kế trên cơ sở các ô tô công dụng chung có cỡ công suất tương đương, trên đó người ta lắp các thiết bị và các máy móc chuyên dùng để thực hiện một dạng công việc đặc biệt nào đó.

#### + Theo loại động cơ:

*Ô tô dùng nhiên liệu lỏng (xăng, diesel...);*

*Ô tô dùng nhiên liệu khí (gas);*

*Ô tô dùng động cơ điện.*

Thông thường do yêu cầu tốc độ cao và giảm tiếng ồn, nên động cơ xăng thường được dùng trên ô tô du lịch, động cơ diesel thường sử dụng trên các ô tô tải hạng trung và hạng nặng. Ô tô dùng động cơ điện được dùng phổ biến trong giao thông đường phố, trong các xí nghiệp, nhà máy để giảm tiếng ồn và ô nhiễm môi trường.



**Hình 1-3. Ô tô Buýt (xe chở khách)**

**+ Theo tính năng cơ động**

Tính năng cơ động của ô tô là khả năng chuyển động của chúng trên các điều kiện đường xá khó khăn và địa hình phức tạp. Theo tính năng này người ta chia ô tô ra thành hai loại chính:



**Hình 1-4. Hình dạng chung của ô tô tải:**  
a) Xe tải loại nhẹ; b) Xe tải có thùng tự đổ hàng.

*Ô tô tính năng cơ động thấp.* Loại này chủ yếu được dùng trong thành phố và trên các đường giao thông chính, mặt đường khô và cứng. Về đặc điểm kỹ thuật, các ô tô này thường có gầm xe thấp, một cầu chủ động ví dụ ô tô du lịch, ô tô buýt.

*Ô tô có tính năng cơ động cao.* Đó là các loại xe có khả năng chuyển động được trên cả các đường xấu hoặc thậm chí không có đường xá. Đặc điểm của các loại xe này là gầm xe cao, thường có hai, ba thậm chí 4 cầu chủ động. Ô tô tính năng cơ động cao thường gặp ở các xe quân sự, xe vận tải hạng trung và hạng nặng, xe thể thao địa hình v. v...

**1.1.2.3. Phân loại xe chuyên dụng**

Xe chuyên dụng là các xe tự hành, chúng được thiết kế chế tạo trên cơ sở của ô tô hoặc máy kéo cơ sở và được trang bị các thiết bị và máy công tác đặc biệt để hoàn thành một dạng công việc riêng hoặc trong các điều kiện làm việc đặc biệt. Vì vậy để phân loại xe chuyên dụng, người ta có thể phân theo nhiều cách khác nhau. Phổ biến nhất là dựa vào loại xe và loại công việc để phân loại chúng.

**+ Theo loại xe cơ sở**

Dựa vào loại xe cơ sở trên đó lắp các thiết bị để thực hiện các công việc chuyên dụng người ta phân ra thành xe ô tô chuyên dụng và máy kéo chuyên dụng, ví dụ ô tô cần cẩu hoặc máy kéo cần cẩu. Ngoài ra người ta cũng phân xe chuyên dụng theo hệ thống di động của xe cơ sở như xe chuyên dụng dùng xích hay xe chuyên dụng dùng bánh lốp.

**+ Theo loại công việc mà xe chuyên dụng đảm nhận (hình 1-5)**

Cách phân loại này được sử dụng phổ biến hiện nay, dựa vào loại công việc mà xe chuyên dụng cần hoàn thành, người ta chia ra:

*Xe chuyên dụng dùng để vận chuyển.* Thuộc loại này là các ô tô và máy kéo bánh hoặc đầu kéo với romoóc dùng để vận chuyển các hàng hóa như ô tô vận chuyển và trộn bê tông, máy kéo hay ô tô vận chuyển hàng tự đổ, ô tô với romoóc dùng để chở hàng đặc biệt siêu trường, siêu nặng v. v...



*Xe chuyên dụng dùng để làm đất.* Thuộc vào các xe làm đất gồm các máy kéo xích hoặc ô tô và máy kéo bánh, kéo theo hay treo trên chúng các máy công tác đặc biệt dùng để đào đất, san ủi, cạp đất hoặc xúc đất v.v...

*Xe bốc xếp hàng hóa.* Đó là các xe nâng hàng, dùng động cơ điện hoặc động cơ diesel, xe xúc lật đổ phía trước hoặc phía sau và xe cần cầu.

*Xe công dụng đặc biệt.* Thuộc loại này là các xe có trang bị các thiết bị đặc biệt để hoàn thành các công việc đặc thù như xe cứu hỏa, xe cứu thương, xe thu hoạch gỗ rừng, xe thu hoạch bông v.v..



**Hình 1-5. Xe chuyên dụng:**  
 1- Máy đào gầu sắp bánh hơi; 2- Máy xúc bánh hơi; 3- Ô tô tải tự đổ hàng; 4- Máy ủi bánh xích.

**1.2. Các bộ phận chính trên ô tô máy kéo**

Ô tô máy kéo và xe chuyên dụng đều là các xe tự hành, vì vậy chúng đều có các bộ phận chính có chức năng giống nhau. Các bộ phận và hệ thống chính của ô tô máy kéo gồm: Động cơ, hệ thống truyền lực, truyền lực cacđăng, cầu chủ động, hệ thống di động, hệ thống treo (hay còn gọi là hệ thống giảm sóc), hệ thống điều khiển gồm hệ thống lái và hệ thống phanh, trang bị điện và các trang bị làm việc khác.

+ **Động cơ** là nguồn động lực trên ô tô máy kéo. Hiện nay động cơ đốt trong dùng nhiên liệu lỏng hoặc nhiên liệu khí được sử dụng chủ yếu trên ô tô máy kéo. Động cơ là một bộ phận quan trọng của ô tô máy kéo dùng để tạo ra nguồn năng lượng cho xe hoạt động và có thể truyền một phần hoặc toàn bộ công suất của động cơ đến bộ phận làm việc của máy công tác liên kết với chúng.

+ **Hệ thống truyền lực (HTTL)** là tổ hợp của một loạt các cơ cấu và hệ thống nhằm truyền mômen quay từ trục khuỷu động cơ đến bánh chủ động của ô tô, máy kéo. HTTL còn có tác dụng nhằm biến đổi về trị số và chiều của mômen quay truyền, cho phép ô tô máy kéo dừng tại chỗ lâu dài mà động cơ vẫn làm việc, hệ thống truyền lực còn có thể trích một phần công suất của động cơ để truyền đến bộ phận làm việc của máy công tác. Phụ thuộc vào đặc điểm cấu tạo của xe máy cụ thể mà trong hệ thống truyền lực của ô tô máy kéo có thể có một hai hay nhiều cầu chủ động.

**Cầu chủ động** là tổ hợp của các cụm máy và cơ cấu cho phép các bánh chủ động quay với tốc độ khác nhau để bảo đảm các bánh lăn êm dịu trên mặt đường không bằng phẳng hay khi đi vào đường vòng, nó còn làm tăng tỷ số truyền chung cho hệ thống truyền lực và liên kết bánh xe với khung máy.

*Truyền lực cacđăng* dùng để truyền mômen từ hộp số hay hộp phân phối đến các cầu chủ động của ô tô máy kéo, hoặc từ truyền lực chính đến các bánh xe chủ động trên cùng một cầu khi các bánh xe treo độc lập với nhau. Truyền lực cacđăng cho phép các trục của các bộ phận máy được truyền động không nằm trong cùng một mặt phẳng và có thể dịch chuyển tương đối với nhau trong một giới hạn nhất định.

+ **Hệ thống di động** gồm các bánh xe với lốp đàn hồi hay các chi tiết trong cụm dải xích của máy kéo xích, hệ thống di động là bộ phận trực tiếp tiếp xúc với mặt đường hoặc mặt đất, nó nhận mômen chủ động từ động cơ qua hệ thống truyền lực và biến mômen chủ động thành lực kéo tiếp tuyến hay còn gọi là lực chủ động để làm ô tô máy kéo chuyển động.

+ **Hệ thống treo** (hay còn gọi là hệ thống giảm xóc) là tổ hợp của một số các chi tiết và phần tử đàn hồi, liên kết giữa bộ phận di động với khung xe, nhằm giúp cho khung xe được êm dịu trong khi bộ phận di động luôn chịu tác động của các lực va đập do mấp mô mặt đường khi chuyển động.

+ **Hệ thống điều khiển** gồm một loạt các cơ cấu và hệ thống nhằm điều khiển ô tô máy kéo theo các hướng và chiều cần thiết, đồng thời giúp ô tô máy kéo chuyển động ổn định không trượt lê sang trái hay phải. Ngoài ra hệ thống điều khiển còn cho phép ô tô máy kéo giảm tốc độ chuyển động hoặc dừng lại nhanh chóng khi gặp sự cố khẩn cấp.

+ **Trang bị điện** là tổ hợp của hàng loạt bộ phận, thiết bị điện nhằm đảm bảo giúp cho ô tô máy kéo làm việc ổn định, tin cậy, tăng tính tiện nghi, thuận lợi cho người lái, hành khách và an toàn lao động. Trang bị điện là một hệ thống rất phức tạp nó có thể được phân ra hai hệ thống là hệ thống nguồn điện và hệ thống các thiết bị tiêu thụ điện. Hệ thống nguồn điện dùng tạo ra nguồn năng lượng điện để cung cấp cho các phụ tải (các thiết bị dùng điện). Hệ thống các thiết bị phụ tải là tổ hợp của tất cả các thiết bị có trên ô tô máy kéo dùng năng lượng điện như hệ thống đốt cháy, hệ thống khởi động, hệ thống chiếu sáng, tín hiệu, hệ thống điều khiển bao gồm cả máy tính điện tử điều khiển động cơ và điều khiển thân xe cùng các role hay các bộ phận chấp hành đi theo máy tính, do tính phức tạp của trang bị điện, nên phần này được trình bày trong một tài liệu riêng.

+ **Trang bị làm việc** là tổ hợp của nhiều thiết bị, bộ phận giúp cho ô tô máy kéo và xe chuyên dụng thực hiện các công việc một cách thuận tiện và đạt hiệu quả cao. Sau đây chúng ta tìm hiểu đại cương về sự bố trí các bộ phận chính trên ô tô máy kéo.

### **1.3. Bố trí các bộ phận chính trên ô tô máy kéo**

#### **1.3.1. Bố trí động cơ trên ô tô máy kéo**

Việc bố trí động cơ trên ô tô máy kéo phụ thuộc điều kiện làm việc và công dụng của mỗi loại xe.

Đối với ô tô, thông thường động cơ có thể bố trí phía trước, ở giữa hoặc phía sau xe. Bố trí động cơ phía trước có thể áp dụng cho mọi loại ô tô, đặt động cơ ở phía sau thường dùng cho ô tô du lịch và ô tô buýt, còn đặt ở giữa buồng lái và thùng xe thường áp dụng cho ô tô tải. Mỗi một phương án lắp đặt động cơ, đều ảnh hưởng đến các chỉ tiêu về sử dụng thể tích chứa hàng hoặc hành khách và đến tính thuận tiện khi chăm sóc sửa chữa động cơ.

Nếu lắp động cơ ở phía trước và ngoài buồng lái thì thể tích chứa hàng hoặc bố trí số ghế hành khách sẽ bị giảm đi khi ô tô có cùng chiều dài chung. Bố trí động cơ phía trước, khi lái, người lái xe quan sát mặt đường không thuận lợi, tuy nhiên việc chăm sóc sửa chữa động cơ sẽ thuận lợi và dễ dàng hơn. Nếu lắp động cơ phía trước xe và trong buồng lái, khi đó hệ số sử dụng chiều dài xe tăng lên, thể tích chứa hàng và hành khách lớn hơn, tuy nhiên việc chăm sóc, sửa chữa động cơ gặp khó khăn hơn, vì vậy ở các loại xe mà động cơ bố trí phía



trước và trong buồng lái, buồng lái thường được thiết kế ở dạng lật được, khi đó cấu tạo buồng lái phức tạp hơn.

Phương án lắp động cơ phía sau xe có ưu điểm làm cho hệ thống truyền lực đơn giản hơn, người lái nhìn thoáng hơn, hệ số sử dụng chiều dài xe tăng lên, đồng thời hành khách được cách nhiệt với động cơ tốt hơn. Kiểu bố trí này thường gặp ở các xe du lịch, xe ô tô buýt, nhược điểm cơ bản của cách bố trí này là hệ thống điều khiển côn, số, ga phức tạp hơn do động cơ bố trí xa người lái.

Khi lắp động cơ ở giữa xe, tức là bố trí giữa buồng lái và thùng xe thường áp dụng trên các xe vận tải, kiểu bố trí này có ưu điểm làm tải trọng phân bố đều giữa hai cầu chủ động khi không có tải trọng hữu ích (xe chạy không tải).

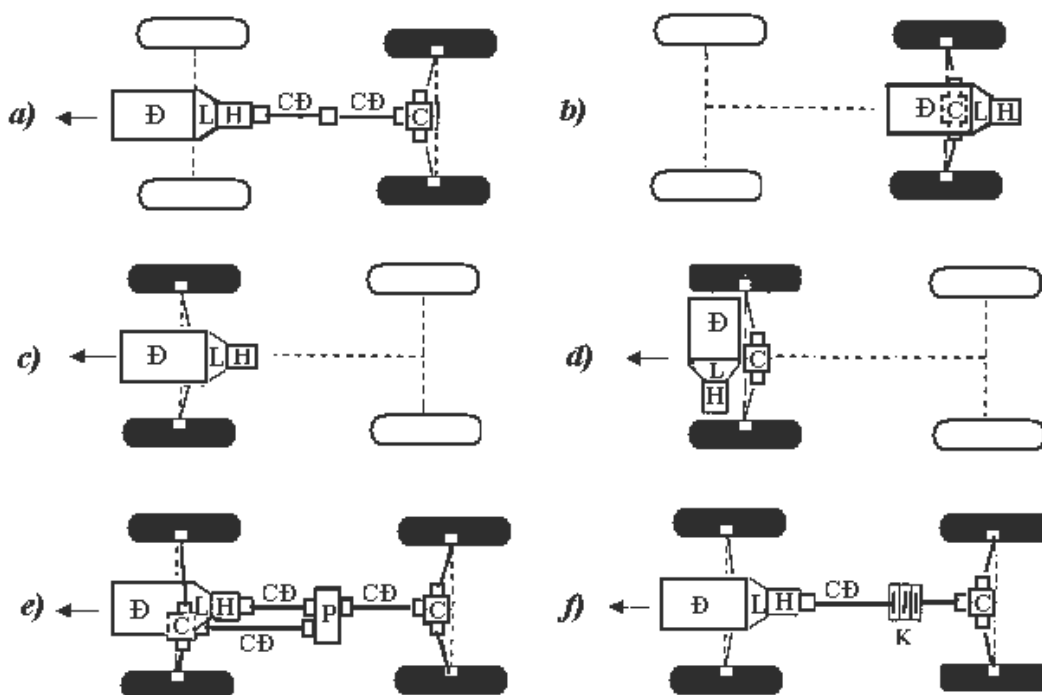
Cách chọn sự phân bố động cơ ở phía trước hay phía sau trên một xe cụ thể cần quan tâm đến hệ số phân bố tải trọng lên các cầu, đặc biệt là xe nhiều cầu chủ động để đảm bảo khai thác tốt nhất khả năng kéo bám của các cầu chủ động.

Đối với máy kéo, do tính chất công việc mà máy kéo phải hoàn thành, người lái ngoài việc phải quan sát phía trước xe, trong quá trình làm việc còn phải theo dõi sự làm việc của các máy công tác thường mắc phía sau máy kéo, nên ở máy kéo buồng lái được bố trí ở phía sau, chính vì vậy động cơ máy kéo thường được bố trí ở phía trước.

### 1.3.2. Bố trí hệ thống truyền lực

#### 1.3.2.1. Bố trí hệ thống truyền lực trên ô tô

Hệ thống truyền lực và sơ đồ bố trí HTTL có ảnh hưởng đến kết cấu và bố trí chung của ô tô.



**Hình 1-6. Sơ đồ bố trí hệ thống truyền lực ô tô hai cầu với các công thức bánh khác nhau:**

*Đ-Động cơ; L-Ly hợp; H-Hộp số; C-Cầu chủ động; CB-Trục cacđăng; P-Hộp số phụ hay hộp phân phối; K-Khớp ma sát.*

Trên hình 1-6 giới thiệu sơ đồ hệ thống truyền lực dùng trên các loại ô tô có hai cầu (hai trục) trong đó sử dụng công thức bánh 4X2 hoặc 4X4. Trong sơ đồ các bánh xe được in nền đậm biểu diễn bánh chủ động, bánh xe không tô đậm là bánh bị động.

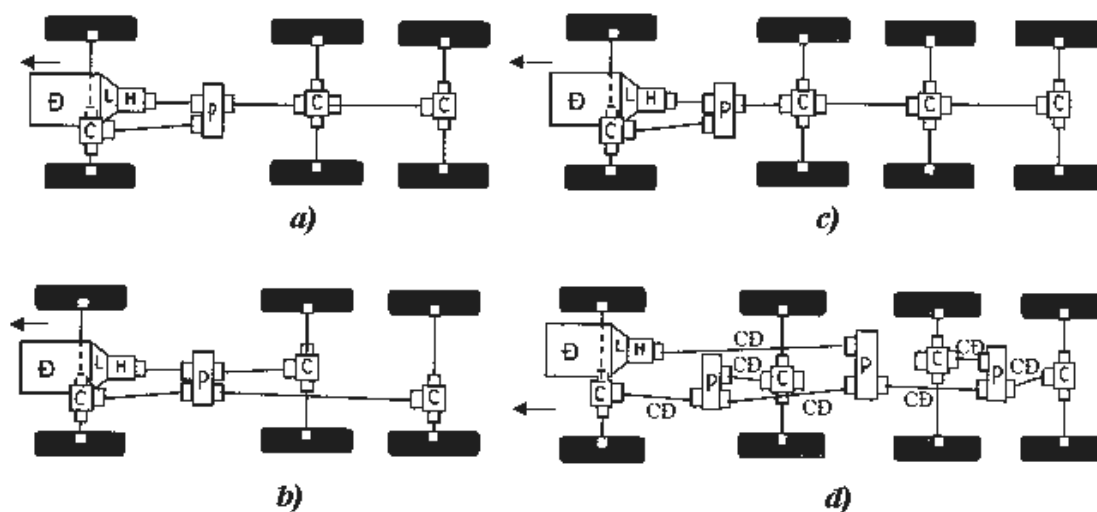
Đối với ô tô hai cầu có công thức bánh 4X2 (4 bánh xe trong đó có hai bánh chủ động), thường dùng sơ đồ truyền thống như hình 1-6 a, ở đây động cơ được lắp phía trước xe và truyền động cho hai bánh chủ động ở cầu sau.

Đối với ô tô du lịch hoặc ô tô buýt, để cách nhiệt cho hành khách và giảm tiếng ồn, đồng thời cho người lái quan sát mặt đường tốt hơn, người ta thường bố trí cầu sau chủ động và động cơ được lắp ở phía sau và truyền chuyển động cho cầu sau chủ động (hình 1-6 b).

Đối với sơ đồ 4X2 mà cầu trước vừa là chủ động vừa là cầu dẫn hướng, chúng ta thường gặp động cơ lắp dọc ở cầu trước (hình 1-6 c) hoặc động cơ lắp ngang ở phía trước và truyền động trực tiếp cho hai bánh chủ động ở cầu trước (hình 1-6 d), kết cấu này thường gặp trên các xe du lịch (ô tô con), khi động cơ lắp ngang, người ta có thể sử dụng truyền lực chính là các cặp bánh răng trụ, kết cấu hệ thống truyền lực được đơn giản và gọn nhẹ hơn.

Đối với ô tô ba cầu với công thức bánh 6X6 (6 bánh đều là chủ động) truyền động ra các cầu chủ động phía sau có thể thực hiện bằng một trục truyền (hình 1-7 a) hoặc hai trục truyền động (hình 1-7 b) nhờ truyền động cacđăng.

Ô tô bốn cầu chủ động (8X8) lại có các đặc điểm riêng biệt. Truyền động theo một trục (hình 1-7 c) có ưu điểm là đơn giản về kết cấu, nhưng nhược điểm là sinh ra tải trọng phụ lên hệ thống truyền lực bởi hiện tượng tuần hoàn công suất, do đó làm giảm hiệu suất, tăng độ hao mòn các chi tiết máy, giảm tuổi thọ của xe nói chung.



**Hình 1-7. Sơ đồ hệ hống truyền lực ô tô nhiều cầu với các bánh đều là chủ động:**  
Đ-Động cơ; L-Ly hợp; H-Hộp số; C-Cầu chủ động; CD-Trục cacđăng; P-Hộp số phụ hay hộp phân phối.

Để tránh nhược điểm trên, ở các xe ba hay bốn cầu chủ động, người ta dùng các hộp phân phối với vi sai cầu như trên hình 1-7 b, d. Trường hợp dùng ba vi sai giữa các cầu lắp trong hộp phân phối P (hình 1-7 d), sẽ tránh hoàn toàn hiện tượng tuần hoàn công suất nhưng kết cấu hệ thống truyền lực sẽ phức tạp hơn.

Đối với ô tô nhiều cầu chủ động, hiện nay người ta thường sử dụng hệ thống truyền lực thủy tĩnh hoặc truyền động điện, khi đó mô tơ thủy tĩnh hoặc động cơ điện được lắp ngay trên

các bánh xe chủ động và được gọi là "*động cơ-bánh xe*", với sơ đồ như vậy hệ thống truyền lực hợp lý hơn. Bơm thủy tĩnh hoặc máy phát điện được cung cấp cơ năng từ động cơ đốt trong của ô tô máy kéo. Từ bơm thủy tĩnh hay máy phát điện người ta dùng ống nối hay dây điện nối đến mô-tơ thủy tĩnh hay động cơ điện lắp trên các bánh chủ động. Sau đây chúng ta xem xét một vài sơ đồ cụ thể của hệ thống truyền lực thông dụng dùng trên ô tô.

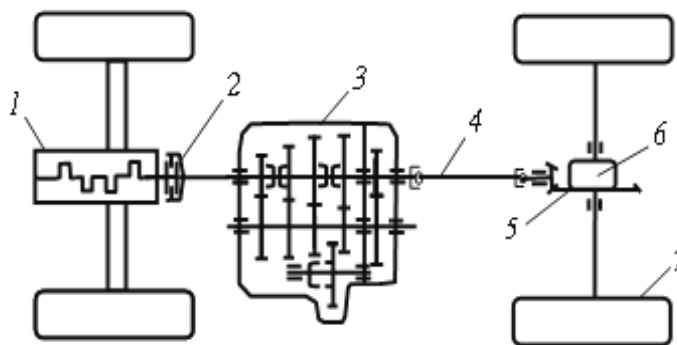
Trên hình 1-8 giới thiệu sơ đồ hệ thống truyền lực của ô tô tải một cầu chủ động (4X2), đây là sơ đồ được ứng dụng khá phổ biến trên hầu hết các ô tô tải hạng nhẹ hiện nay.

Trên hình 1-9 là sơ đồ hệ thống truyền lực của ô tô vận tải hạng trung. Đặc điểm của hệ thống truyền lực này là người ta sử dụng ly hợp thủy lực hoặc bộ biến đổi mômen quay 1 làm việc đồng thời với ly hợp ma sát 2. Hộp số được bố trí ngay phía dưới buồng lái để thuận tiện cho điều khiển.

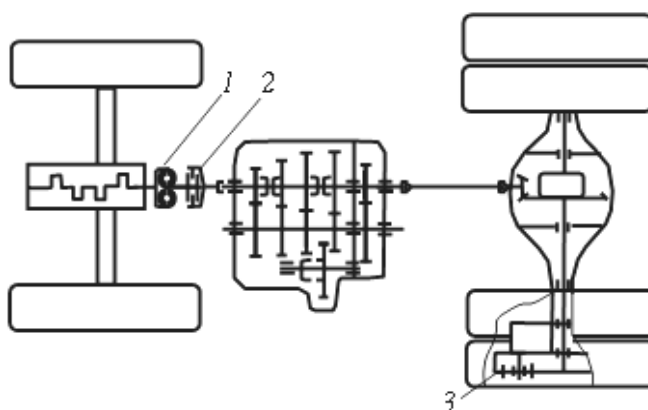
Trong moayơ của bánh chủ động có lắp bộ truyền lực cuối cùng kiểu hành tinh 3, nhờ kết cấu này gầm máy không bị nâng lên quá cao.

Trên ô tô nhiều cầu chủ động (hạng nặng) người ta thường sử dụng hộp phân phối dạng vi sai giữa các cầu để giảm tác hại của tuần hoàn công suất, sơ đồ bố trí hệ thống truyền lực của ô tô ba cầu chủ động được giới thiệu trên hình 1-10. Đặc điểm của sơ đồ này là có hộp số phụ 1, hộp số phụ nhận mômen từ trực thứ cấp hộp số chính truyền đến, từ hộp số phụ mômen được truyền đến hộp phân phối chính 2, là một vi sai bánh răng trụ không đối xứng, từ đây mômen được phân thành hai mạch, một mạch đến cầu chủ động trước, còn một mạch đến hộp phân phối phụ 3 để phân phối mômen cho cầu giữa và cầu sau, hộp phân phối 3 là vi sai nón đối xứng, mômen được phân bố đều đến hai cầu giữa và cầu sau.

Giữa các bánh xe chủ động trên cùng một cầu chủ động đều bố trí truyền lực chính (truyền lực trung tâm) bánh răng nón hay bánh răng trụ. Để bảo đảm các bánh xe quay với tốc độ khác nhau khi vào vòng hay khi lăn trên mặt đường không bằng phẳng, giữa chúng đều bố trí vi sai bánh răng nón.

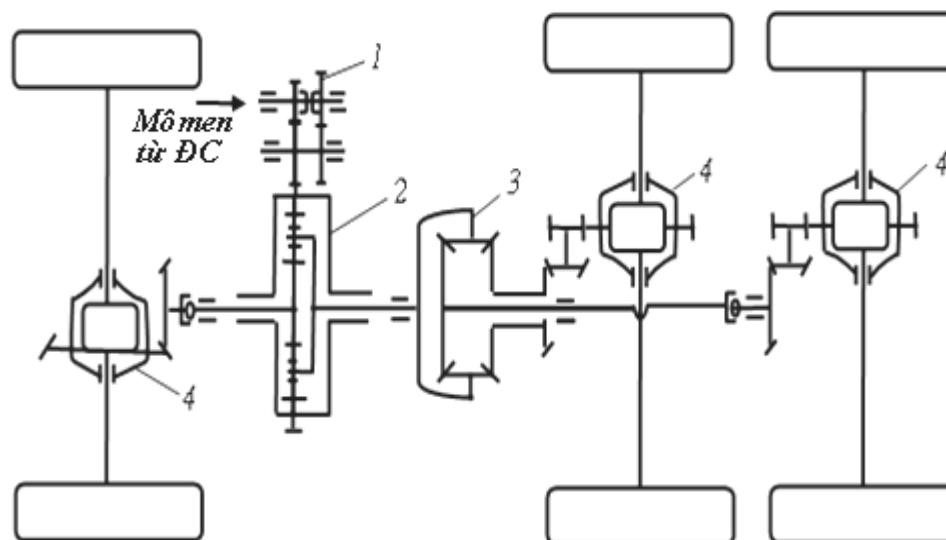


**Hình 1-8. Sơ đồ hệ thống truyền lực của ô tô tải nhẹ:**  
1-Động cơ; 2-Ly hợp; 3-Hộp số; 4-Các đãng; 5-Truyền lực chính; 6-Vi sai; 7-Bánh chủ động



**Hình 1-9. Hệ thống truyền lực ô tô tải hạng nặng:**  
1-Ly hợp thủy lực hoặc bộ biến đổi mô; 2-Ly hợp ma sát; 3-Truyền lực cuối cùng

Trên đa số ô tô và máy kéo bánh nhiều cầu chủ động, khi có vi sai giữa các cầu và giữa các bánh chủ động đều được trang bị bộ phận khóa vi sai nhằm giúp ô tô, máy kéo bánh vượt khỏi vùng bị thiếu bám cục bộ của một bánh chủ động hay một cầu chủ động.



**Hình 1-10. Sơ đồ bố trí hệ thống truyền lực ô tô ba cầu chủ động:**  
 1- Hộp số phụ; 2-Hộp phân phối chính; 3-Hộp phân phối phụ; 4- Truyền lực chính và vi sai giữa các bánh trên cầu trước, cầu giữa và cầu sau

### 1.3.2.2. Bố trí hệ thống truyền lực trên máy kéo

Ở máy kéo, như trình bày trên đây do người lái thường ngồi phía sau để quan sát sự làm việc của các máy công tác đi theo máy kéo, nên khớp nối 2 thường được bố trí giữa ly hợp 1 và hộp số 3, bố trí như vậy sẽ giúp cho hộp số máy kéo được đặt ngay phía dưới buồng lái, nhờ đó cấu tạo cơ cấu điều khiển hộp số đơn giản và thuận tiện khi điều khiển. Ngoài ra vì máy kéo cần lực kéo lớn, nên trong hệ thống truyền lực thường có truyền lực cuối cùng 6 để làm tăng tỷ số truyền chung cho hệ thống truyền lực.

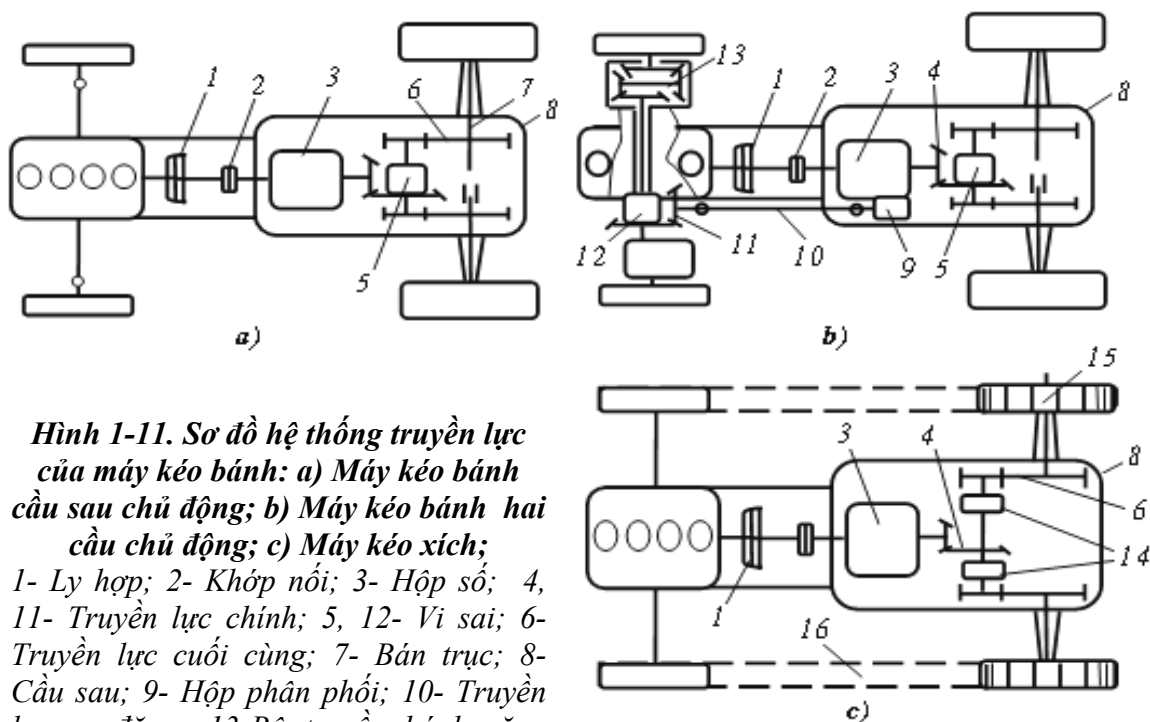
Trên hình 1-11 trình bày sơ đồ hệ thống truyền lực của máy kéo bánh bơm một, hai cầu chủ động và máy kéo bánh xích.

Đối với máy kéo một cầu chủ động, thông thường người ta thiết kế cho cầu sau là cầu chủ động, bởi vì đặc điểm làm việc của máy kéo là cần lực kéo lớn ở móc, do đó các chi tiết của hệ thống truyền lực và của cầu sau có kích thước và khối lượng lớn, trọng lượng của máy kéo thường phân bố lui về phía sau, bố trí như vậy làm tăng khả năng kéo bám của máy kéo. Ngoài ra trong quá trình làm việc, lực cản của máy công tác còn có tác dụng làm tăng thêm phản lực pháp tuyến tác động lên các bánh sau của máy kéo. Do đó khi bố trí cầu sau là cầu chủ động sẽ làm tăng thêm một phần trọng lượng bám nghĩa là tăng thêm lực chủ động cho máy kéo.

Để tăng khả năng kéo bám của máy kéo, người ta cũng chế tạo các máy kéo hai cầu chủ động (hình 1-11 b). Khi đó trong hệ thống truyền lực của máy kéo thường có thêm hộp phân phối hay hộp số phụ 9. Để tránh sinh ra tuần hoàn công suất khi tốc độ của hai cầu không tương thích với nhau, trong hộp phân phối thường có lắp cơ cấu vi sai hoặc khớp ma sát (khớp một chiều) tự động gài và ngắt cầu trước khi độ trượt quay của cầu chủ động sau lớn hơn hoặc nhỏ hơn giá trị cho phép.

Máy kéo hai cầu chủ động sử dụng có hiệu quả ở những vùng đất thiếu bắm, đất độ ẩm cao hay trong điều kiện đồi dốc, khi sử dụng hai cầu chủ động, máy kéo bánh thường có đường kính các bánh trước và sau bằng nhau.

Đối với máy kéo bánh, mômen từ động cơ truyền qua ly hợp 1 đến khớp nối 2, qua hộp số 3 tới truyền lực chính 4, hộp vi sai 5, tới hai bán trục làm quay cặp bánh răng truyền lực cuối cùng 6 và cuối cùng làm quay bánh chủ động. Ở máy kéo hai cầu chủ động từ hộp số 3 một phần công suất của động cơ theo hộp phân phối 9 truyền tới truyền lực chính 11 của cầu trước, qua hộp vi sai 12 tới bán trục và tới các cặp bánh răng nón của truyền lực cuối cùng 13 để làm quay các bánh xe chủ động của cầu trước.



**Hình 1-11. Sơ đồ hệ thống truyền lực của máy kéo bánh: a) Máy kéo bánh cầu sau chủ động; b) Máy kéo bánh hai cầu chủ động; c) Máy kéo xích;**  
 1- Ly hợp; 2- Khớp nối; 3- Hộp số; 4, 11- Truyền lực chính; 5, 12- Vi sai; 6- Truyền lực cuối cùng; 7- Bán trục; 8- Cầu sau; 9- Hộp phân phối; 10- Truyền lực cacđăng; 13-Bộ truyền bánh răng nón; 14- Bộ phận chuyển hướng; 15- Bánh sao chủ động; 16- Dải xích

Trên hình 1-11 c trình bày sơ đồ bố trí hệ thống truyền lực của máy kéo xích kiểu một dòng công suất, khác với truyền lực của máy kéo bánh, ở máy kéo xích, sau truyền lực trung tâm 4 là đến hai bộ phận chuyển hướng 14 của máy kéo xích, từ trục bị động của bộ phận chuyển hướng, mômen được truyền đến truyền lực cuối cùng 6 rồi đến bánh sao chủ động 15, bánh sao chủ động ăn khớp với mắt xích của dải xích và đẩy cho máy kéo dịch chuyển trên đường ray vô tận do dải xích tạo nên.

Hiện nay trên một số máy kéo xích có công suất lớn dùng trong công nghiệp và các xe chuyên dụng, hệ thống truyền lực của chúng thường dùng kiểu hai dòng công suất truyền từ động cơ đến hai bánh sao chủ động của hai dải xích riêng biệt. Với sơ đồ hệ thống truyền lực hai dòng công suất như vậy, sẽ làm cho truyền lực chính cũng như các chi tiết trong hộp số có kích thước nhỏ gọn hơn vì chịu tải trọng thấp hơn. Điểm đặc biệt ở hệ thống truyền lực hai dòng công suất là trong hộp số của máy kéo có hai trục thứ cấp, mỗi trục thứ cấp truyền mômen cho một truyền lực chính riêng ở cầu chủ động và cho một bánh sao chủ động của một bên dải xích.

#### 1.4. Mômen, tỷ số truyền và hiệu suất của hệ thống truyền lực

Trong trường hợp tổng quát, mômen quay của bánh chủ động được tính như sau:

$$M_K = M' \pm M_J \quad (1.1)$$

Trong đó :  $M_K$  là mômen trên bánh chủ động của ô tô máy kéo;  $M'$  là mômen truyền đến từ động cơ;  $M_J$  là tổng mômen quán tính của các khối lượng chuyển động quay không đều trong hệ thống truyền lực quy dẫn về trục bánh chủ động.

$$M_j = j_d \frac{d\omega_d}{dt} i_i \eta_m + \sum j_x \frac{d\omega_x}{dt} i_{xt} \eta_{mx} + j_k \frac{d\omega_k}{dt} \quad (1.2)$$

Trong đó:  $J_d, d\omega/dt$  - Mômen quán tính của các chi tiết chuyển động không đều trong động cơ và gia tốc góc của trục khuỷu quy đổi về trục chủ động;  $J_x, d\omega_x/dt$  - Mômen quán tính và gia tốc góc của chi tiết thứ x trong HTTL quy đổi về trục chủ động;  $J_k, d\omega_k/dt$  - Mômen quán tính và gia tốc góc của bánh xe chủ động.

Trong công thức (1.1) dấu cộng được lấy khi xe chuyển động chậm dần, dấu trừ lấy khi xe chuyển động nhanh dần. Khi máy kéo và ô tô chuyển động đều  $M_J = 0$ . Khi đó :

$$M_K = M' = Me \cdot i_{tp} \cdot \eta_{tp} \quad (1.3)$$

Trong đó  $Me$  là mômen của động cơ;  $i_{tp}$  và  $\eta_{tp}$  là tỷ số truyền và hiệu suất của hệ thống truyền lực. Tỷ số truyền của hệ thống truyền lực bằng tích tỷ số truyền của tất cả các cặp bánh răng ăn khớp tham gia vào truyền mômen từ động cơ đến bánh chủ động:

$$i_{tp} = i_{hs} \cdot i_{tl} \cdot i_{vs} \cdot i_{cc} \quad (1.4)$$

Trong đó:  $i_{hs}$  - Tỷ số truyền của hộp số;  $i_{vs}$  - Tỷ số truyền của hộp vi sai;  $i_{tl}$  - Tỷ số truyền của truyền lực chính;  $i_{cc}$  - Tỷ số truyền của truyền lực cuối cùng.

Trong trường hợp có sử dụng trục thu công suất thì mômen của động cơ được xác định như sau:

$$Me = Mkt + Mkb \quad (1.5)$$

Trong đó  $Mkt$  là mômen truyền đến HTTL của máy kéo còn  $Mkb$  là mômen truyền đến trục thu công suất. Mômen quay trên trục thu công suất ( $M_{TCS}$ ) được tính theo công thức sau:

$$M_{TCS} = Mkb \cdot i_{TCS} \cdot \eta_{TCS} \quad (1.6)$$

Trong đó:  $i_{TCS}, \eta_{TCS}$  - Tỷ số truyền và hiệu suất cơ học của hệ thống truyền lực của trục thu công suất.

Hiệu suất cơ học của hệ thống truyền lực  $\eta_{tp}$  và  $\eta_{TCS}$  được tính như sau:

$$\eta_{tp} = \frac{Nk}{Nk + Nms} \quad (1.7)$$

$$\eta_{TCS} = \frac{N_{BOM}}{N_{BOM} + Nmstc} \quad (1.8)$$

Trong các công thức trên  $Nk$  và  $N_{TCS}$  là công suất trên bánh chủ động của máy kéo và trên trục thu công suất;

$Nms$  và  $Nmstc$  là công suất mất mát do ma sát trong hệ thống truyền lực của máy kéo và của hệ thống truyền lực của trục thu công suất.



**Câu hỏi ôn tập chương 1: Khái niệm chung về ô tô máy kéo và xe chuyên dụng**

1. Phân biệt ô tô, máy kéo và xe chuyên dụng, phân tích những điểm giống và khác nhau giữa các loại xe này.
2. Các bộ phận chính trên ô tô, máy kéo và xe chuyên dụng, chức năng nhiệm vụ của từng bộ phận và hệ thống của chúng.
3. Phân tích ưu nhược điểm của việc bố trí động cơ trên ô tô, máy kéo từ đó hiểu được kết cấu của và đặc điểm cấu tạo của mỗi loại xe khác nhau.

## CHƯƠNG II: LY HỢP

### 2.1. Nhiệm vụ, yêu cầu và phân loại ly hợp

#### 2.1.1. Nhiệm vụ

Ly hợp là một bộ phận trong hệ thống truyền lực của ô tô máy kéo. Ly hợp dùng để truyền mômen quay từ trục khuỷu động cơ đến trục sơ cấp hộp số, cho phép cắt nhanh động cơ ra khỏi hệ thống truyền lực và nối động cơ vào hệ thống truyền lực một cách êm dịu. Nó còn có tác dụng như một bộ phận an toàn ngăn ngừa cho động cơ không bị quá tải.

#### 2.1.2. Yêu cầu đối với ly hợp

Yêu cầu đối với ly hợp là phải truyền được mômen lớn nhất của động cơ mà vẫn không bị trượt. Muốn vậy mômen ma sát của ly hợp phải lớn hơn mômen quay cực đại của động cơ:

$$M_{lh} \geq M_{emax}$$
$$M_{lh} = \beta \cdot M_{emax} = \beta \cdot \mu \cdot P \cdot R \cdot i \quad (2.1)$$

Trong đó:  $M_{lh}$ ,  $M_{emax}$  là mômen ma sát của ly hợp và mômen quay lớn nhất của động cơ;

$\beta$  là hệ số dự trữ mômen quay của ly hợp thường lấy bằng 2÷2,2 với ly hợp của máy kéo và bằng 1,2÷2 đối với ly hợp của ô tô;

$\mu$  là hệ số ma sát;  $i$  là số bề mặt ma sát của ly hợp;  $R$  là bán kính ma sát trung bình của ly hợp (m);  $P$  là lực ép của ly hợp (N).

#### 2.1.3. Phân loại ly hợp

Ly hợp được phân loại theo các dấu hiệu sau:

+ **Theo nguyên tắc làm việc ly hợp được chia làm ba loại:**

*Ly hợp ma sát;*

*Ly hợp thủy lực;*

*Ly hợp điện từ.*

Trên ô tô tải và máy kéo sử dụng phổ biến loại ly hợp ma sát, ly hợp thủy lực thường được sử dụng trên ô tô tải hạng nặng hoặc trên xe chuyên dụng.

Đối với ly hợp ma sát còn có thể phân loại theo các dấu hiệu sau:

+ **Theo cơ cấu điều khiển ly hợp chia ra các loại sau:**

*Ly hợp điều khiển bằng cơ học có trợ lực lò xo;*

*Ly hợp điều khiển bằng cơ học có trợ lực thủy lực;*

*Ly hợp điều khiển bằng cơ học có trợ lực khí nén.*

+ **Theo phương pháp ép các đĩa ma sát người ta chia ly hợp ma sát ra các loại:**

*Ly hợp ma sát ép bằng lò xo trụ;*

*Ly hợp ma sát ép bằng lò xo đĩa, lò xo màng;*

*Ly hợp ma sát ép tự động nhờ lực ly tâm.*

+ **Theo số lượng đĩa ma sát chia ra hai loại:**

*Ly hợp một đĩa ma sát;*

*Ly hợp nhiều đĩa ma sát.*

Ngoài ra còn một số cách phân loại khác nữa.

## **2.2. Ly hợp ma sát**

Ly hợp ma sát làm việc trên cơ sở truyền lực từ phần chủ động (trục khuỷu động cơ) sang phần bị động thông qua các bề mặt ma sát tiếp xúc với nhau.

Muốn tạo nên lực ma sát cần có lực ép giữa các bề mặt làm việc của phần chủ động và phần bị động. Như vậy các bộ phận chính trong ly hợp ma sát là: *Phần chủ động, phần bị động, bộ phận tạo lực ép, bộ phận dẫn động và điều khiển.*

Ly hợp ma sát được phân loại theo hình dạng và số lượng bề mặt ma sát, theo cấu tạo cơ cấu ép và theo dạng ma sát được sử dụng.

Theo hình dạng bề mặt ma sát có *ly hợp dạng đĩa, dạng hình nón, dạng hình guốc.* Phổ biến nhất dùng ly hợp ma sát dạng đĩa.

Theo số lượng mặt ma sát có *ly hợp một đĩa, hai đĩa và nhiều đĩa.* Hiện nay trên ô tô thường dùng ly hợp một đĩa, trên máy kéo phụ thuộc vào trị số mômen cần truyền mà có thể sử dụng ly hợp một đĩa hoặc hai đĩa ma sát.

Theo cấu tạo cơ cấu ép có thể chia ly hợp ma sát ra *ly hợp có cơ cấu ép bằng lò xo trụ (hình 2-1 a), cơ cấu ép bằng lò xo đĩa (hình 2-1 c) hoặc cơ cấu ép bằng lực ly tâm.*

Theo dạng ma sát có *ly hợp ma sát khô* và *ly hợp ma sát ướt* (ly hợp ngâm trong dầu).

Theo trạng thái đóng ngắt của ly hợp người ta còn phân ly hợp ra thành hai loại: *Ly hợp thường xuyên đóng* và *ly hợp thường xuyên mở.*

### **2.2.1. Nguyên lý cấu tạo và làm việc của ly hợp ma sát**

Nguyên lý cấu tạo và làm việc của ly hợp ma sát ép bằng lò xo trụ và lò xo đĩa được trình bày trên hình 2-1.

Ly hợp ma sát ép bằng lò xo trụ được sử dụng phổ biến trên máy kéo và ô tô vận tải, loại ép bằng lò xo đĩa sử dụng nhiều trên ô tô du lịch. Cấu tạo của chúng gồm các phần sau:

Phần chủ động gồm bánh đà 2 có mặt sau gia công phẳng là mặt làm việc, có một hốc lõm để lắp gối đỡ đầu trước của trục ly hợp 8.

Thân ly hợp 6 thường được đúc bằng hợp kim nhôm, bằng gang hay dập bằng thép, có các lỗ để bắt và định vị tâm với bánh đà. Trên thân có các gờ phía trong để liên kết với đĩa ép, nhưng vẫn cho đĩa ép dịch chuyển dọc trục một khoảng lớn hơn độ nén của lò xo ép 5. Ở mặt trong của thân có ép vào các cọc để đặt lò xo trụ, hoặc có một lỗ để liên kết với đĩa lò xo ở loại lò xo đĩa.

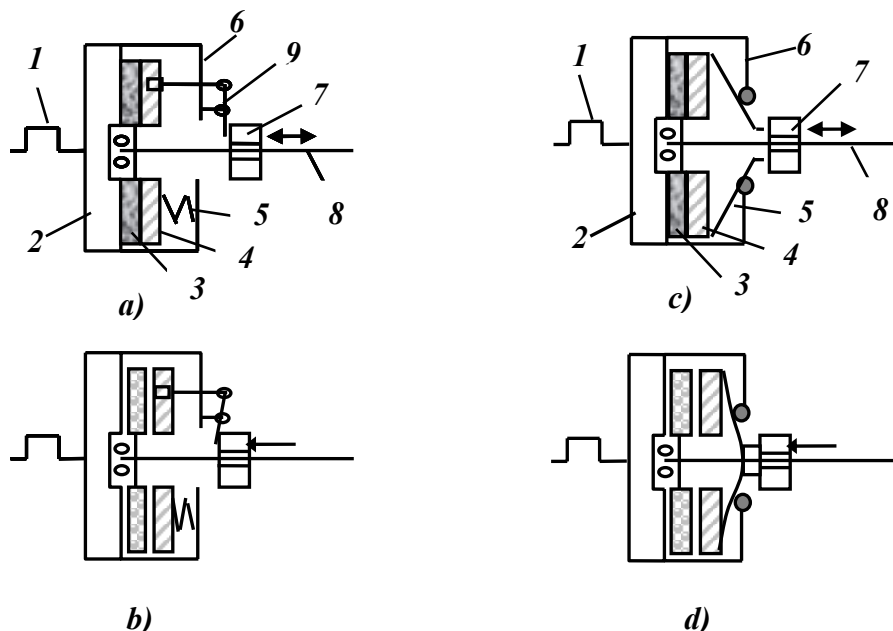
Trên máy kéo, thân ly hợp được gia công một lỗ ở giữa, và hàn vào lỗ này một khớp răng để ăn khớp với răng của một trục rỗng, lồng bên ngoài trục ly hợp, trục này truyền mômen quay cho trục thu công suất ở loại trục thu công suất độc lập (máy kéo MTZ-80/82).

Đĩa ép 4 đúc bằng gang hoặc thép, có khả năng dẫn nhiệt tốt. Mặt tiếp giáp với đĩa bị động được gia công nhẵn. Mặt kia có các gờ lồi tạo thành các điểm tựa để lồng lò xo trụ vào.

Phần bị động của ly hợp gồm đĩa bị động 3, trên đó có tán các đệm ma sát, trong đĩa 3 có moayơ được lắp then với trục ly hợp 8, cho phép đĩa 3 quay cùng với trục ly hợp và dịch dọc trên trục. Để giảm mômen quán tính khi quay thì khối lượng của đĩa 3 phải nhỏ, đĩa ly hợp có kết cấu bằng lõi thép mỏng, liên kết lõi thép và moayơ ở dạng liên kết "mềm" có bố trí

bộ phận dập tắt dao động xoắn bằng lò xo hoặc cao su đặt vuông góc theo chiều hướng kính, hai mặt bên của tấm thép có tán các đệm ma sát bằng vật liệu amiăng hoặc bakalit-amiăng.

Lò xo ép 5 dạng lò xo trụ hoặc lò xo đĩa (lò xo màng) được chế tạo bằng các loại thép tốt có tính đàn hồi cao.



**Hình 2-1 Nguyên lý cấu tạo và làm việc của ly hợp ma sát khô một đĩa:**

a) Ép bằng lò xo trụ; c) Ép bằng lò xo đĩa; a, c) Trạng thái làm việc;  
b, d) Trạng thái mở;

1-Trục khuỷu; 2-Bánh đà; 3-Đĩa ma sát; 4-Đĩa é; 5- Lò xo; 6-Thân ly hợp;  
7-Ổ bi ép; 8-Trục bị động ly hợp; 9-Tay đòn trong.

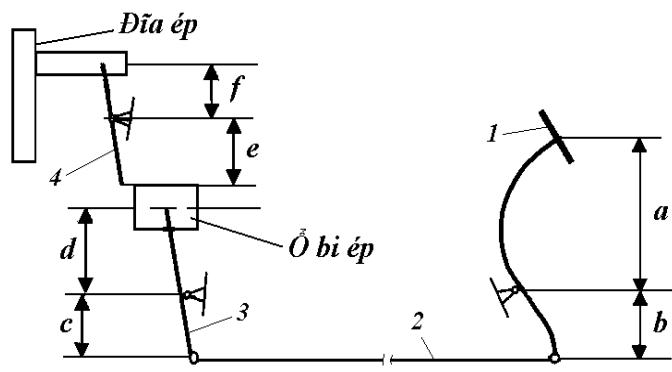
Mômen truyền từ trục khuỷu động cơ tới trục ly hợp thực hiện nhờ mômen ma sát sinh ra giữa bề mặt ma sát của đĩa bị động với mặt bánh đà và đĩa ép. Lực ép của các lò xo được tính toán và chọn sao cho thỏa mãn công thức (2-1). Trên ô tô vận tải và máy kéo thường sử dụng ly hợp ma sát có lò xo ép là lò xo trụ, để tăng lực ép và tránh bị gãy lò xo do cộng hưởng khi đóng mở ly hợp, thường người ta dùng hai vòng lò xo lồng vào nhau, và chiều xoắn của các vòng lò xo đặt ngược nhau. Trên ô tô con và xe du lịch thường dùng lò xo đĩa như hình 2-1 c. Khi cần truyền mômen có trị số lớn, như trên động cơ tàu thủy, động cơ có công suất lớn, khi đó ly hợp thường có 2 hoặc 3 đĩa bị động, cấu tạo và làm việc của ly hợp như vậy gọi là ly hợp ma sát nhiều đĩa, nguyên lý làm việc của ly hợp nhiều đĩa cũng tương tự ly hợp một đĩa.

Trong quá trình làm việc, ly hợp có hai trạng thái: **Đóng và mở ly hợp**. Trên ô tô máy kéo thông thường người ta sử dụng loại ly hợp thường xuyên đóng, nghĩa là khi người lái không tác động vào bàn đạp ly hợp hay tay điều khiển ly hợp thì ly hợp luôn ở "**trạng thái đóng**", đĩa ép 4 luôn ép chặt đĩa ma sát 3 vào mặt làm việc của bánh đà 2 ( hình 2-1 a, c). Khi đó bánh đà, đĩa bị động, đĩa ép, lò xo, thân ly hợp quay thành một khối. Mômen xoắn truyền từ trục khuỷu động cơ đến bánh đà và qua các bề mặt ma sát truyền đến moayơ đĩa bị động và tới trục bị động của ly hợp. Lúc này ly hợp thực hiện việc truyền mômen từ động cơ đến trục của ly hợp rồi vào trục sơ cấp hộp số.

"**Trạng thái mở**" là trạng thái làm việc không thường xuyên. Khi người lái tác động lên cơ cấu điều khiển, qua cơ cấu thanh kéo, tay đòn sẽ tác dụng lực tới ổ bi ép 7, ổ bi ép dịch

chuyển dọc trục bị động tác động lên tay đòn trong 9 hoặc trực tiếp lên lò xo màng 5, cơ cấu điều khiển kéo đĩa ép 4 sang trái, lò xo trụ bị nén lại (hoặc màng bị uốn cong) lực ép trên đĩa ép bị triệt tiêu, làm tách bề mặt giữa đĩa ép với đĩa bị động và bánh đà. Lúc này phần chủ động gồm bánh đà, thân ly hợp, và đĩa ép vẫn quay cùng trục khuỷu động cơ song không còn truyền mômen xoắn đến đĩa bị động và trục bị động nữa.

Quá trình đóng và ngắt ly hợp làm lực ép của lò xo thay đổi, xuất hiện trượt tương đối giữa các bề mặt ma sát. Quá trình này thường diễn ra rất ngắn nhưng phát sinh nhiệt khá lớn. Sự trượt gây nên mài mòn các bề mặt ma sát, đốt nóng các chi tiết của ly hợp và có thể dẫn đến hư hỏng ly hợp. Bởi vậy khi cần ngắt ly hợp nên ngắt một cách dứt khoát, còn khi đóng ly hợp nên đóng nó từ từ nhất là khi khởi hành để giảm tải trọng động cho các chi tiết trong hệ thống truyền lực và cho động cơ.

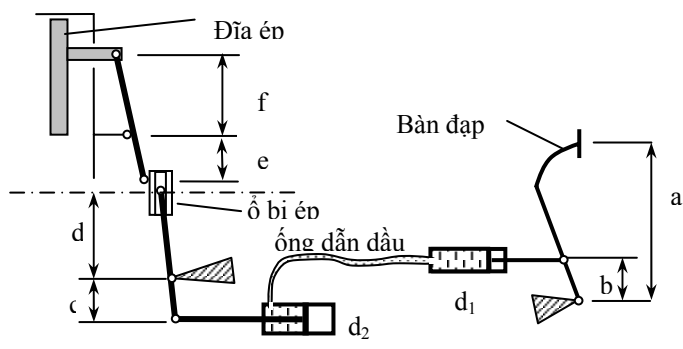


**Hình 2-2. Cơ cấu dẫn động cơ học cho ly hợp:**  
1-Bàn đạp ly hợp; 2-Thanh kéo; 3-Tay đòn ngoài; 4-Tay đòn trong.

**2.2.2. Cơ cấu điều khiển ly hợp**

**+ Cơ cấu điều khiển đóng mở ly hợp bằng cơ học**

Cơ cấu điều khiển ly hợp bằng cơ học hay còn gọi là cơ cấu dẫn động trực tiếp (hình 2-2), gồm một số các cơ cấu, đòn bẩy, thanh truyền liên hệ với nhau bằng các khớp, các giá đỡ dùng để truyền lực ép từ bàn đạp ly hợp 1 đến ô bi ép, ép vào tay đòn để tách các đĩa ma sát, mở ly hợp. Khi ly hợp ở trạng thái đóng, giữa ô bi ép và tay đòn trong 4 luôn tồn tại một khe hở, đảm bảo đĩa ép ép chặt các đĩa chủ động và bị động với nhau, đồng thời khe hở này còn có tác dụng như phân dự trữ để khi bề dày các đĩa ma sát và đĩa ép bị mòn sau một thời gian sử dụng. Khe hở này được điều chỉnh bằng thay đổi chiều dài của thanh kéo dọc 2 (trên máy kéo hay ô tô vận tải) hoặc dây cáp với vỏ cáp trên ô tô con. Ô bi ép thường dùng là ô bi chặn bôi trơn bằng mỡ định kỳ hoặc bôi trơn một lần. Bàn đạp ly hợp được bố trí trên buồng lái.



Lực đạp lên bàn đạp ly hợp của người lái được tính như sau:

$$P_n = 1,2P / (i_c \cdot \eta) \leq 200, \text{ N};$$

Trong đó  $P$  là lực ép của lò xo;  $\eta$  - Hiệu suất bộ truyền;  $i_c$ - Tỷ số truyền chung của cơ cấu ép  $i_c = a/b.c/d.ef$ ; 1,2 là hệ số kể đến các lò xo khi cắt ly hợp bị biến dạng thêm một lượng.

**+ Cơ cấu dẫn động thủy cơ**

Trên một số máy kéo và đặc biệt là ở ô tô người ta thường sử dụng cơ cấu dẫn động thủy cơ (hình 2-3). Để giảm lực tác động lên bàn đạp ly hợp, trong cơ cấu dẫn động cơ học

người ta thay thanh kéo 2 (hình 2-2) bằng hai xylanh (xylanh bơm và xylanh công tác) có đường kính tương ứng là  $d_1$  và  $d_2$ , liên hệ giữa hai xylanh là ống dẫn dầu có thể chịu được áp lực tới 10 Mpa. Pittông trong xylanh bơm nhận lực tác động trực tiếp từ bàn đạp ly hợp do người lái tác động hoặc gián tiếp qua bộ cường hóa để giảm lực tác động cho người lái.

Trong trường hợp này tỷ số truyền từ bàn đạp ly hợp đến đĩa ép là :

$$i_C = a/b.c/d.e/f.(d_2/d_1)^2;$$

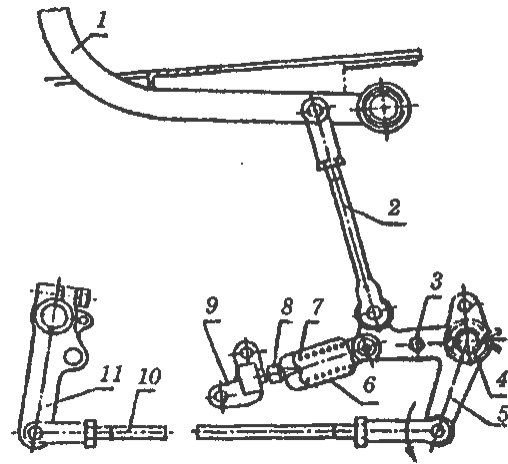
Trong đó  $d_2$  và  $d_1$  là đường kính xylanh thủy lực. Do tỷ số truyền phụ thuộc bậc hai vào tỷ số đường kính các xylanh lực, thường  $d_2 > d_1$ , nên tỷ số truyền chung tăng lên khá lớn, nhờ vậy có thể giảm tỷ lệ kích thước các tay đòn trong và tay đòn ngoài cũng như tỷ lệ tay đòn của bàn đạp ly hợp, nhờ vậy kích thước bộ truyền nhỏ gọn hơn nhưng lực tác dụng lên bàn đạp giảm đáng kể, ly hợp vẫn truyền được mômen lớn.

**+ Cơ cấu dẫn động trực tiếp có trợ lực cơ học**

Để giảm lực ép lên bàn đạp ly hợp, ở một số máy kéo và ô tô, người ta sử dụng bộ trợ lực lò xo (hình 2-4), ly hợp với trợ lực lò xo có kết cấu đơn giản, giá thành rẻ, dễ sử dụng và sửa chữa nên được sử dụng khá phổ biến trên ô tô và máy kéo.

Cơ cấu dẫn động trực tiếp có trợ lực cơ học gồm thanh kéo 2 và 10, thanh kéo 2 liên kết với tay đòn ba vai 3, một đầu của tay đòn ba vai liên kết khớp cầu với cốc lò xo 6, trong cốc có lò xo 7, một đầu lò xo tỳ vào cốc 6 đầu kia tỳ vào bu lông 8, khi chưa đạp lên bàn đạp ly hợp, trục hình học của lò xo trợ lực cao hơn tâm trục 4 của tay đòn ba vai, đầu cốc 6 dưới tác dụng của lực căng ban đầu của lò xo đẩy cho tay đòn ba vai xoay lên phía trên, thanh kéo 10 dịch chuyển hoàn toàn sang trái, bàn đạp ly hợp ở vị trí cao nhất, ly hợp đóng hoàn toàn. Khi cần cắt ly hợp, người lái máy đạp lên bàn đạp ly hợp, thanh kéo 2 đẩy tay đòn ba vai đi xuống dưới đến khi trục hình học của lò xo thấp hơn tâm trục 4 của tay đòn ba vai, lực ép của lò xo tạo ra một mômen ngược chiều kim đồng hồ để trợ lực cho lực đạp của người lái.

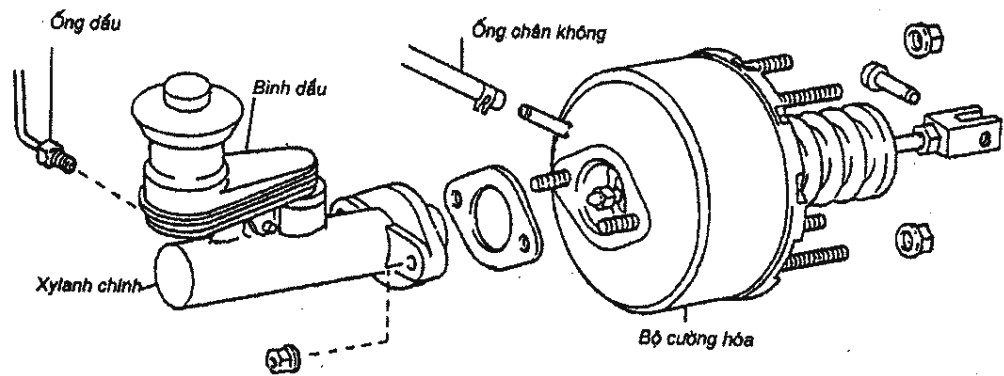
**+ Cơ cấu dẫn động ly hợp bằng thủy cơ có cường hóa khí nén**



**Hình 2-4. Cơ cấu điều khiển ly hợp có trợ lực cơ học (lò xo):**

- 1-Cần bàn đạp; 2, 10-Thanh kéo; 3-Bulông định vị; 4-Chốt; 5-Tay đòn; 6-Cốc; 7-Lò xo trợ lực; 8-Vít điều chỉnh; 9-Giá đỡ; 11-Tay đòn.





**Hình 2-5. Cấu tạo xylanh và bộ cường hóa lực đạp bàn đạp ly hợp ô tô TOYOTA**

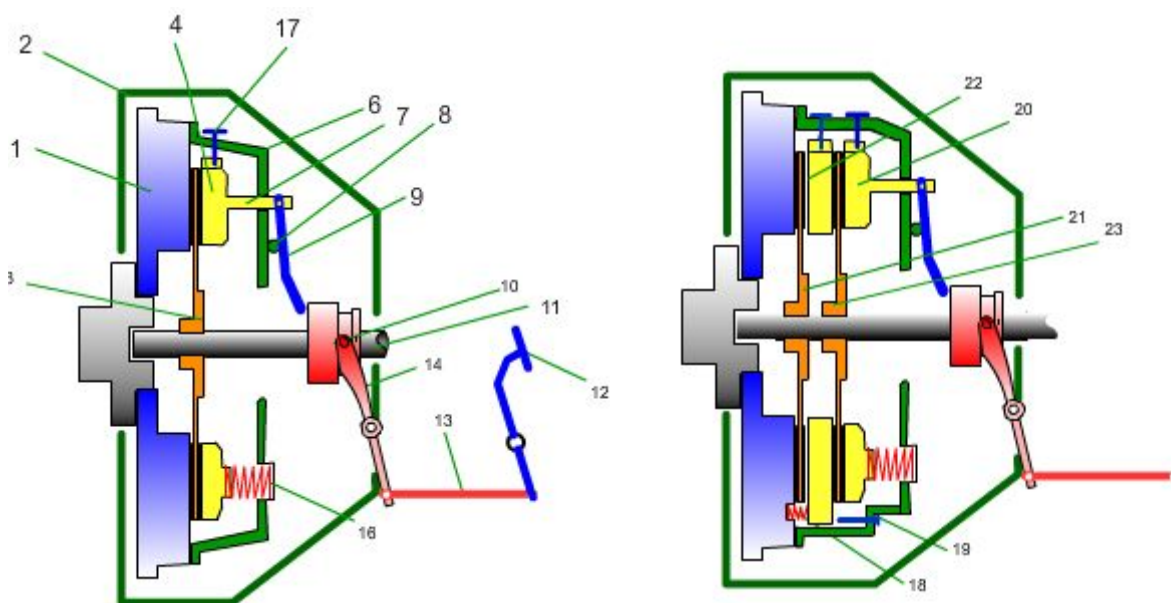
Hiện nay để cải thiện điều kiện làm việc cho người lái, trên một số ô tô như GAS 111, TOYOTA LAND CRUISER v.v... thường trang bị bộ phận cường hóa để hỗ trợ lực tác động lên bàn đạp ly hợp cho người lái. Bộ cường hóa thường sử dụng là bộ cường hóa chân không, được lắp phía trước xylanh bơm (hình 2-5). Nguồn chân không được lấy từ bơm chân không hoặc lấy từ cổ hút của động cơ. Cấu tạo và làm việc của bộ trợ lực chân không tương tự bộ trợ lực chân không của phanh (xem ở chương 7 phần phanh trợ lực chân không). Trong buồng chân không có một màng, van chân không và van không khí. Bình thường khi động cơ làm việc, nếu không đạp vào bàn đạp ly hợp, van chân không nối thông hai khoang ở hai bên của màng với cổ hút của động cơ, nhờ lực lò xo hồi vị màng luôn luôn ép sang tận cùng bên phải. Khi tác động vào bàn đạp ly hợp, van không khí được mở thông với khoang bên phải của màng, trong khi đó khoang bên trái vẫn thông với cổ hút động cơ. Nhờ chênh lệch áp suất, màng dịch chuyển sang trái, qua cần đẩy, đẩy pittông của xylanh bơm thủy lực ép dầu sang xylanh công tác để mở ly hợp.

### **2.2.3. Đặc điểm cấu tạo các chi tiết chính của ly hợp ma sát**

#### **+ Cấu tạo của ly hợp ma sát khô một và hai đĩa thường xuyên đóng**

Hiện nay ly hợp ma sát khô một đĩa thường xuyên đóng được sử dụng phổ biến trên hầu hết các loại ô tô, máy kéo công suất nhỏ và trung bình (hình 2-6 a).

Ly hợp một đĩa ma sát thường xuyên đóng gồm đĩa bị động 3 (đĩa ma sát) ở hai mặt của nó có tán các hợp chất tăng ma sát thường bằng vật liệu amiăng, bakalit-amiăng. Đĩa bị động được liên kết với trục ly hợp 11 bằng moayơ có then hoa. Thân ly hợp 6 được bắt chặt vào bánh đà nhờ 8÷12 bu lông, phía bên trong thân có các ốc để lắp lò xo ép 16 và các chốt 17 để lồng vào rãnh của đĩa ép 4, nhờ vậy mà đĩa ép luôn quay cùng tốc độ với thân ly hợp và bánh đà tạo thành phần chủ động của ly hợp và khi không tác động vào bàn đạp ly hợp dưới tác dụng của lực ép của các lò xo 16, đĩa 4 ép chặt đĩa bị động vào bề mặt bánh đà làm phát sinh lực ma sát giữa bề mặt tiếp xúc của bánh đà, đĩa bị động và đĩa ép, mômen được truyền từ bánh đà đến đĩa bị động tới moayơ đĩa bị động cho trục bị động của ly hợp.



**Hình 2-6. Nguyên lý cấu tạo ly hợp ma sát khô thường xuyên đóng:**  
 a) Một đĩa; b) Hai đĩa;

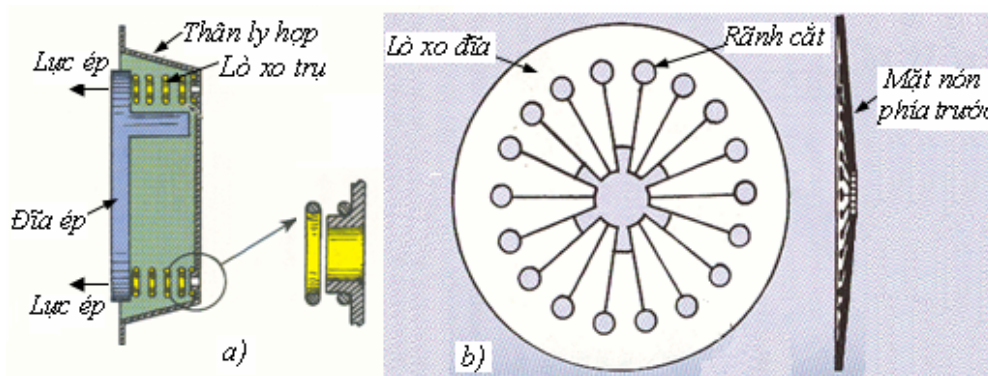
Toàn bộ các chi tiết của phần chủ động và bị động của ly hợp được lắp trong vỏ bảo vệ ly hợp 2 thường được dập bằng tôn hay đúc bằng hợp kim nhôm hoặc gang.

Khi người lái tác động một lực vào bàn đạp ly hợp 12, thông qua cơ cấu dẫn động gồm các thanh kéo 13, đòn mở ngoài 14 làm dịch chuyển ổ bi ép 10 sang trái, ép vào đầu dưới đòn mở trong 9, thông qua thanh 7 kéo đĩa ép 4 dịch chuyển sang phải nén các lò xo ép 16 vào một lượng, tỷ lệ với việc tăng lực đạp lên bàn đạp ly hợp, lực ép của đĩa ép và mômen xoắn truyền từ trục khuỷu sang trục bị động ly hợp sẽ giảm dần, khi giữa đĩa ép và đĩa bị động có khe hở, lực ép bằng không, việc truyền mômen xoắn từ trục khuỷu đến trục ly hợp sẽ kết thúc. Các ly hợp mà ở trạng thái bình thường đĩa ép luôn ép đĩa ma sát vào bánh đà như trình bày trên đây gọi là *ly hợp thường xuyên đóng*, các đĩa bị động, đĩa ép, bánh đà làm việc ở trạng thái khô nên gọi là *ly hợp ma sát khô*.

Nếu một ly hợp mà ở trạng thái bình thường-người lái không tác động lên cơ cấu điều khiển, đĩa ép luôn tách khỏi đĩa bị động, mômen không truyền từ trục khuỷu động cơ đến trục ly hợp, tay hoặc bàn đạp ly hợp được định vị ở một vị trí tương ứng gọi là vị trí "*ngắt ly hợp*". Quá trình truyền mômen xoắn từ trục khuỷu sang trục ly hợp chỉ thực hiện khi ta đặt tay hay bàn đạp ly hợp đến vị trí "*đóng ly hợp*" khi đó đĩa ép qua cơ cấu điều khiển được giải phóng và ép đĩa bị động vào bánh đà, việc truyền mômen xoắn bắt đầu diễn ra thì người ta gọi ly hợp như vậy là *ly hợp ma sát khô thường xuyên mở*.

Trên một số máy kéo công suất lớn như máy kéo ĐT-75, T-74, T-150 để làm tăng mômen truyền qua ly hợp người ta thường sử dụng ly hợp ma sát khô hai đĩa thường xuyên đóng (hình 2-6 b). Về nguyên lý cấu tạo, làm việc của ly hợp và của cơ cấu điều khiển cơ bản giống như ly hợp một đĩa, ở đây điểm khác nhau cơ bản là trong thân ly hợp có lắp hai đĩa bị động 21 và 23, moayơ của các đĩa bị động có then hoa và được lắp vào phần đầu có then hoa của trục ly hợp. Tương ứng với mỗi đĩa bị động, ly hợp có hai đĩa ép 20 và 22, các đĩa này liên kết với thân ly hợp nhờ các đinh tán hay bulông lắp vào thân, các đinh này lồng vào khe của đĩa ép nhờ vậy các đĩa ép quay cùng thân ly hợp và bánh đà như bộ phận chủ động của ly

hợp nhưng vẫn có khả năng dịch chuyển dọc trục. Ở trạng thái làm việc các đĩa ép ép chặt các đĩa bị động vào bánh đà, bề mặt tạo lực ma sát và mômen ma sát tăng lên hai lần, nhờ vậy làm tăng khả năng truyền mômen cực đại của ly hợp. Khi tác động vào bàn đạp ly hợp trước tiên đĩa ép 20 được kéo ra trước, sau đó nhờ lực căng của ba lò xo 18 đẩy đĩa ép 22 đi ra cho đến khi tỳ vào chốt giới hạn 19, tiếp tục đạp bàn đạp ly hợp đến cuối hành trình đĩa ép 20 sẽ tách khỏi bề mặt ma sát của đĩa bị động 21 mômen truyền từ trục khuỷu đến trục bị động được ngắt hoàn toàn.



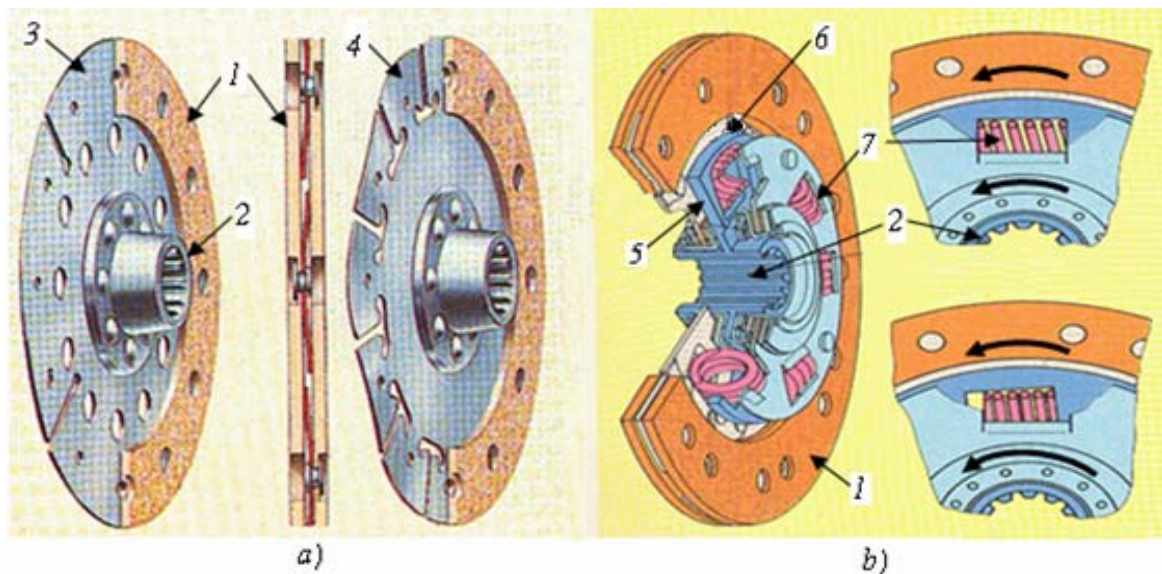
**Hình 2-7. Lò xo ép của ly hợp: a) Lò xo trụ; b) Lò xo đĩa**

+**Lò xo ép (hình 2-7)** hiện nay thường dùng hai loại: Lò xo trụ và lò xo đĩa. Ở đa số ô tô tải và máy kéo người ta dùng lò xo trụ dạng lò xo đơn có đường kính ngoài của vòng lò xo cố định, trên một số máy kéo và ô tô công suất lớn người ta thường dùng hai vòng lò xo lồng vào nhau, chiều xoắn của hai vòng đặt ngược nhau, kết cấu lò xo trụ như vậy làm tăng lực ép lên đĩa ép và tránh hiện tượng cộng hưởng làm gãy lò xo trong quá trình làm việc. Lò xo trụ có các vòng ở hai đầu ép sát với nhau và được mài phẳng để tiếp xúc tốt với đế của ổ đặt. Để lò xo định vị tốt, trên thân ly hợp phía bên trong có làm các gờ lồi, tương tự trên đĩa ép, phía mặt không tiếp xúc với đĩa ma sát có các ổ đặt và trụ dẫn hướng (xem hình 2-7 a).

Lò xo đĩa (hình 2-7 b) được chế tạo từ thép đàn hồi cao giống như đĩa vành khăn tròn. Phần phía trong có các rãnh dài xẻ hướng tâm và được kết thúc bằng các lỗ tròn tạo điều kiện cho lò xo có khả năng biến dạng tốt, đồng thời tiếp xúc đều với ổ bi ép mở ly hợp. Đầu trong của lò xo được mài lõm tạo nên rãnh tròn nhằm giảm diện tích tiếp xúc với ổ bi ép và tạo điều kiện kiểm tra độ mòn của mép trong lò xo sau một thời gian làm việc nhất định. Vòng ngoài của lò xo được liên kết với đĩa ép nhờ vòng khóa bằng lò xo. Phần giữa lò xo liên kết với thân ly hợp, cho phép lò xo làm việc như một đòn bẩy có điểm tựa giữa. Lò xo ép ở trạng thái tự do có dạng hình nón, khi lắp thân ly hợp vào bánh đà, lò xo đã bị biến dạng và tạo nên lực ép ban đầu. Khi tác động lực lên bàn đạp ly hợp, ổ bi ép dịch chuyển sang trái tỳ lên vòng tròn đỉnh lò xo ép, lò xo biến dạng tiếp nhưng vòng tròn lớn của lò xo lại uốn cong sang phải, nhờ vậy nó kéo đĩa ép dịch chuyển ra, tách các bề mặt làm việc của ly hợp.

+ **Đặc điểm cấu tạo của đĩa bị động ly hợp:** Đĩa bị động có hai loại: Loại cứng và loại mềm. Cấu tạo đĩa gồm moayơ, xương đĩa, giảm chấn, tấm ma sát, đinh tán (hình 2-8).





**Hình 2-8 Đĩa ly hợp: a) Dạng cứng; b) Dạng mềm;**  
 1-Đệm ma sát; 2-Moayơ; 3-Xương đĩa dạng phẳng; 4-Xương đĩa dạng vênh; 5-Đĩa có cửa sổ để lắp lò xo giảm chấn; 6-Xương đĩa; 7-Lò xo giảm chấn.

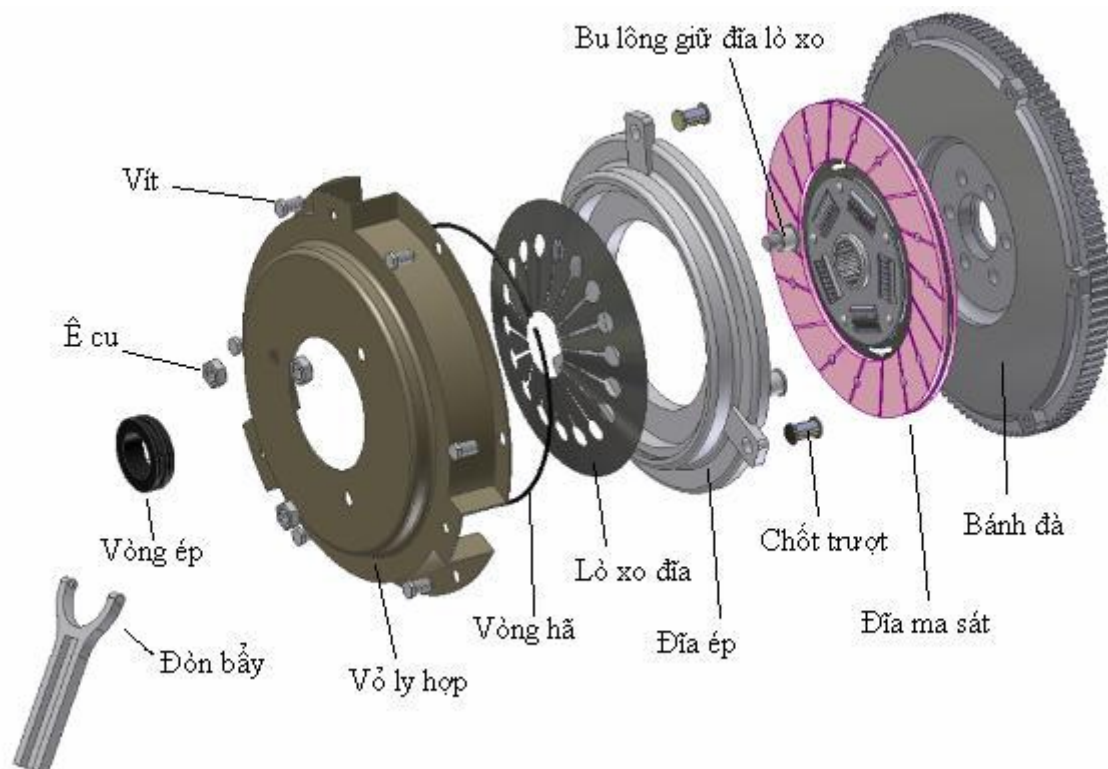
Đĩa ly hợp gồm moayơ nằm trong cùng có then hoa di trượt trên trục bị động. Phần ngoài của moayơ đối với loại đĩa cứng (h. 2-8 a) được tán với xương đĩa. Đối với đĩa loại mềm (h. 2-8 b) phía ngoài moayơ có dạng hình hoa thị. Trên các phần trống có chỗ để lắp lò xo trụ giảm chấn. Ôm bên ngoài là hai vành thép lá, hai vành này được tán chặt trên xương đĩa nhờ các đinh tán bằng thép, nhưng cho phép dịch chuyển nhỏ đối với moayơ. Giữa các vành thép và moayơ có các tấm ma sát bị ép chặt nhờ đinh tán. Trên các vành thép có các ô cửa sổ nhỏ, lồng vào đó là lò xo giảm chấn. Một đầu của lò xo giảm chấn tỳ vào moayơ, đầu kia tỳ vào cửa sổ. Sự dịch chuyển nhỏ giữa moayơ và vành thép chỉ được thực hiện khi các lò xo bị biến dạng tiếp, và đủ lớn để thắng lực ma sát giữa các tấm ma sát và vành thép (h.2-8 b).

Xương đĩa làm bằng thép đàn hồi, phần trong được tán với vành thép, phần ngoài tán với tấm ma sát của ly hợp. Xương đĩa chế tạo bằng thép lá, có hai loại: *Xương phẳng* và *xương được uốn vênh làn sóng* (hình 2-8 a), tạo điều kiện có thể biến dạng dọc trục nhỏ khi làm việc. Nhờ cấu trúc như vậy, xương đĩa có khả năng đàn hồi dọc trục và theo chiều xoắn nên có thể làm êm dịu quá trình đóng mở ly hợp.

Tấm ma sát làm bằng vật liệu amiăng, bakalit amiăng, vật liệu này có hệ số ma sát cao và ổn định, chịu mài mòn, được tán vào xương đĩa nhờ hai hàng đinh tán bằng đồng hoặc hợp kim nhôm. Trên bề mặt tấm ma sát có xẻ các rãnh hướng kính và vòng tròn nhằm tăng khả năng tiếp xúc tạo nên các rãnh thoát bụi bẩn và nhiệt ra ngoài.

Bộ giảm chấn xoắn bao gồm: Bốn lò xo trụ đặt trong các ô cửa sổ với lực ép ban đầu nhất định (xem hình 2-8 b), các tấm ma sát ở vành trong bị ép giữa hai mặt của moayơ và các vành thép nhờ đinh tán bằng thép. Như vậy moayơ và xương đĩa được nối đàn hồi và có thể xoay tương đối với nhau. Khi có sự xoay tương đối các lò xo trụ bị nén lại, so với việc nối cứng moayơ và xương đĩa (đĩa cứng) thì độ cứng của hệ thống truyền lực có đĩa ly hợp loại mềm nhỏ hơn, tần số dao động riêng của hệ thống giảm đi, hạn chế được khả năng xuất hiện cộng hưởng ở tần số cao. Vì giới hạn của kích thước ô cửa sổ và để đảm bảo truyền hết mômen xoắn nên không thể giảm thấp độ cứng của các lò xo giảm chấn, hiện tượng cộng hưởng ở tần số thấp được giảm nhiều nhờ các tấm ma sát ở vành trong moayơ, các tấm ma sát dịch chuyển tương đối với moayơ và biến động năng thành nhiệt năng tỏa ra môi trường.

- + **Cấu tạo một số ly hợp ma sát trên ô tô máy kéo**
- **Ly hợp của ô tô con hiệu TOYOTA LAND CRUISER**



**Hình 2-9. Ly hợp ô tô TOYOTA LAND CRUISER**

Đây là loại ly hợp ma sát khô một đĩa có lò xo ép dạng đĩa (hình 2-9). Bánh đà của động cơ vừa là chi tiết của động cơ vừa là chi tiết của bộ phận chủ động. Bánh đà được bắt chặt với trục khuỷu nhờ bu lông định tâm, trên bề mặt của nó được gia công nhẵn làm bề mặt tựa của ly hợp. Mép ngoài của bánh đà có các lỗ ren để bắt với thân ly hợp, đồng thời có các chốt định tâm bảo đảm đồng tâm giữa bánh đà và thân ly hợp. Bánh đà làm bằng gang có khả năng dẫn nhiệt cao. Phần lõm phía trong có các lỗ thoát dầu, mỡ, các lỗ được khoan xiên tạo điều kiện cho dầu mỡ thoát ra ngoài theo lực ly tâm.

Thân ly hợp làm bằng thép dập có các lỗ để bắt và định tâm với bánh đà. Trên thân có các gờ lồi hoặc lỗ để liên kết với đĩa ép nhưng vẫn cho phép đĩa ép di chuyển dọc trục. Lỗ trong của nó có gờ lồi giữ cho vòng lò xo khóa nhằm cố định lò xo ép dạng đĩa. Đĩa ép làm bằng gang, có khả năng dẫn nhiệt tốt. Mặt tiếp giáp với đĩa bị động được gia công nhẵn, mặt đối diện có các gờ lồi, một số gờ tạo nên các điểm tựa cho lò xo ép, một số gờ khác tạo nên các điểm truyền mômen xoắn giữa thân và đĩa ép.

- **Ly hợp của máy kéo MTZ-50 (Hình 2-10)**

Về nguyên lý cấu tạo các chi tiết chính của ly hợp trên máy kéo cũng tương tự như ly hợp của ô tô tuy nhiên trên máy kéo ly hợp ngoài nhiệm vụ truyền và ngắt mômen đến trục sơ cấp hộp số còn có nhiệm vụ truyền mômen cho trục thu công suất (TCS) và dẫn động cho bơm dầu của hệ thống nâng hạ thủy lực của cơ cấu treo v.v...mặt khác mômen truyền qua ly hợp của máy kéo thường lớn hơn so với của ô tô khi công suất động cơ tương đương do máy kéo cần lực kéo lớn và vận tốc nhỏ, vì vậy ly hợp ma sát trên máy kéo có các điểm khác biệt sau:

Bánh đà 1 có khối lượng lớn để tăng mômen quán tính, mặt sau của bánh đà là mặt làm việc được gia công cẩn thận và có khoan hai hàng lỗ có ren để bắt với thân ly hợp và với thân trung gian nối với hộp số.

Thân ly hợp 1 thường được dập bằng thép, có các lỗ để bắt và định vị tâm với bánh đà. Trên thân ly hợp có ép vào các cốc để đặt lò xo trụ 11, lỗ ở tâm của thân ly hợp được ép và hàn vào một moayơ có răng trong 10, moayơ này ăn khớp với trục rỗng 7 có răng ngoài để truyền chuyển động cho trục thu công suất và bơm dầu của cầu treo.

Đĩa ép 12 làm bằng gang, có khả năng dẫn nhiệt tốt. Mặt tiếp giáp với đĩa bị động được gia công nhẵn. Mặt kia có các gờ lồi tạo thành các điểm tựa để lồng lò xo ép hình trụ vào và ba trụ cao lồng qua khe của thân ly hợp để liên kết khớp với tay đòn trong 18.

Tay đòn trong 18 một đầu liên kết khớp với đĩa ép, đầu kia dùng để ổ bi ép 9 tỳ vào khi mở ly hợp, ở trên thân có lắp một vít tựa vào thân ly hợp khi cắt ly hợp, và dùng nó để điều chỉnh khe hở giữa ổ bi ép và đầu dưới tay đòn trong.

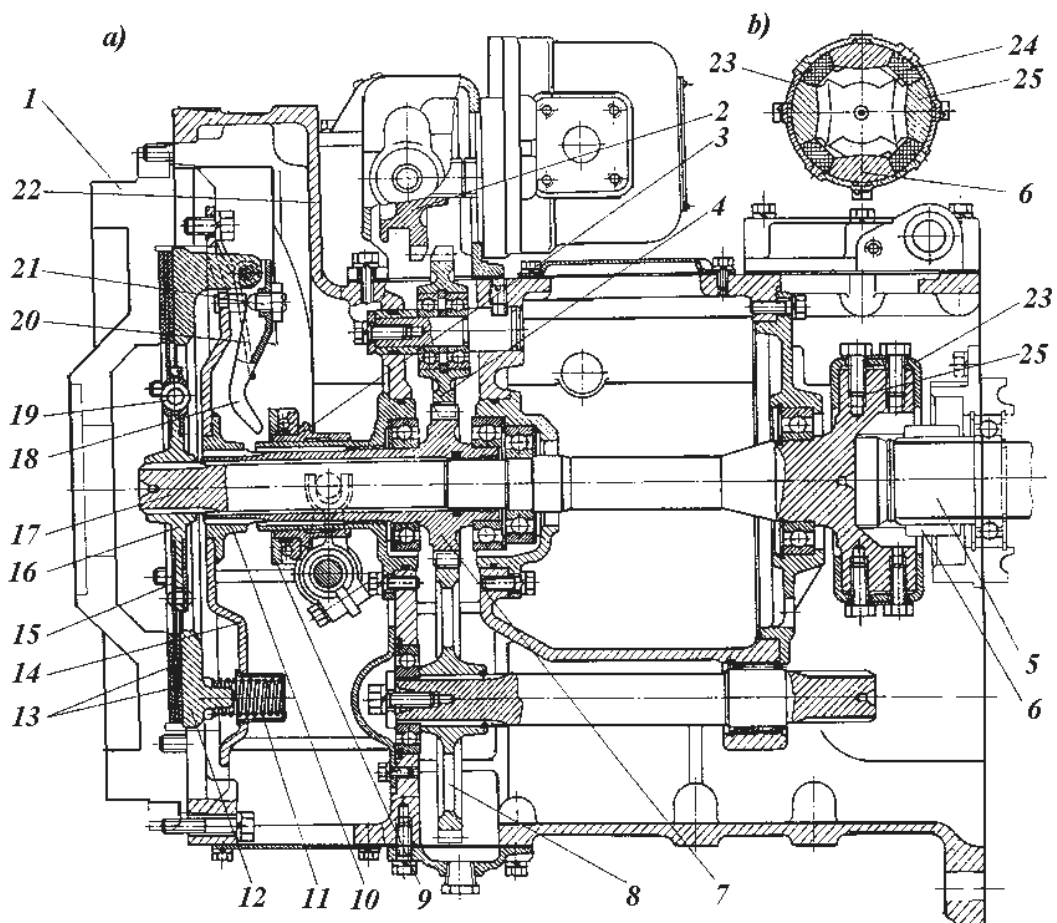
Phần bị động của ly hợp gồm đĩa bị động 15, đĩa liên kết với moayơ 16, moayơ này liên kết với đầu trục bị động 17 bằng then hoa. Đĩa ma sát của ly hợp trên máy kéo MTZ-50/52, MTZ-80/82 là loại đĩa ma sát chịu tải nặng, kiểu mềm. Cấu tạo của đĩa bị động giống như trình bày trên hình 2-8 b.

Moayơ nằm trong cùng có then hoa và dịch chuyển được trên trục bị động. Phần ngoài của moayơ có dạng hình hoa thị. Trên các phần trống có chỗ để lắp lò xo trụ giảm chấn. Ôm bên ngoài là hai vành thép lá, hai vành này được tán chặt trên xương đĩa nhờ các đinh tán bằng thép, nhưng cho phép dịch chuyển nhỏ đối với moayơ. Giữa các vành thép và moayơ có các tấm ma sát bị ép chặt nhờ đinh tán. Trên các vành thép có các ô cửa sổ nhỏ, lồng vào đó là lò xo giảm chấn. Một đầu của lò xo giảm chấn tỳ vào moayơ, đầu kia tỳ vào cửa sổ. Sự dịch chuyển nhỏ giữa moayơ và vành thép chỉ được thực hiện khi các lò xo bị biến dạng tiếp, và đủ lớn để thắng lực ma sát giữa các tấm ma sát và vành thép.

Xương đĩa làm bằng thép đàn hồi, phần trong được tán với vành thép, phần ngoài tán với tấm ma sát 13 của ly hợp. Xương đĩa chế tạo bằng thép lá, được uốn vênh làn sóng, tạo điều kiện có thể biến dạng dọc trục nhỏ khi làm việc. Nhờ cấu trúc như vậy, xương đĩa có khả năng đàn hồi dọc trục và theo chiều xoắn nên có thể làm êm quá trình đóng mở ly hợp.

Lò xo ép 11 dạng lò xo trụ được chế tạo bằng các loại thép tốt có tính đàn hồi cao.





**Hình 2-10. Cấu tạo ly hợp máy kéo MTZ-50: a) Ly hợp; b) Khớp nối;**

1-Bánh đà; 2, 4-Bánh răng dẫn động bơm dầu cơ cấu treo; 3, 9-Bạc và ổ bi ép; 5-Trục sơ cấp hộp số; 6-Nĩa khớp nối sau; 7-Trục dẫn động thu công suất (TCS); 8-Bánh răng dẫn động TCS; 10, 16-Moayơ; 11-Lò xo ép; 12-Đĩa ép; 13-Đệm ma sát; 14-Thân ly hợp; 15-Đĩa bị động; 17-Trục ly hợp; 18-Tay đòn trong; 19-Lò xo giảm chấn; 20-Lò xo hồi vị; 21-Vít điều chỉnh; 22-Vỏ ly hợp; 23-Vòng đệm; 24-Đệm cao su; 25-Nĩa khớp nối phía trước.

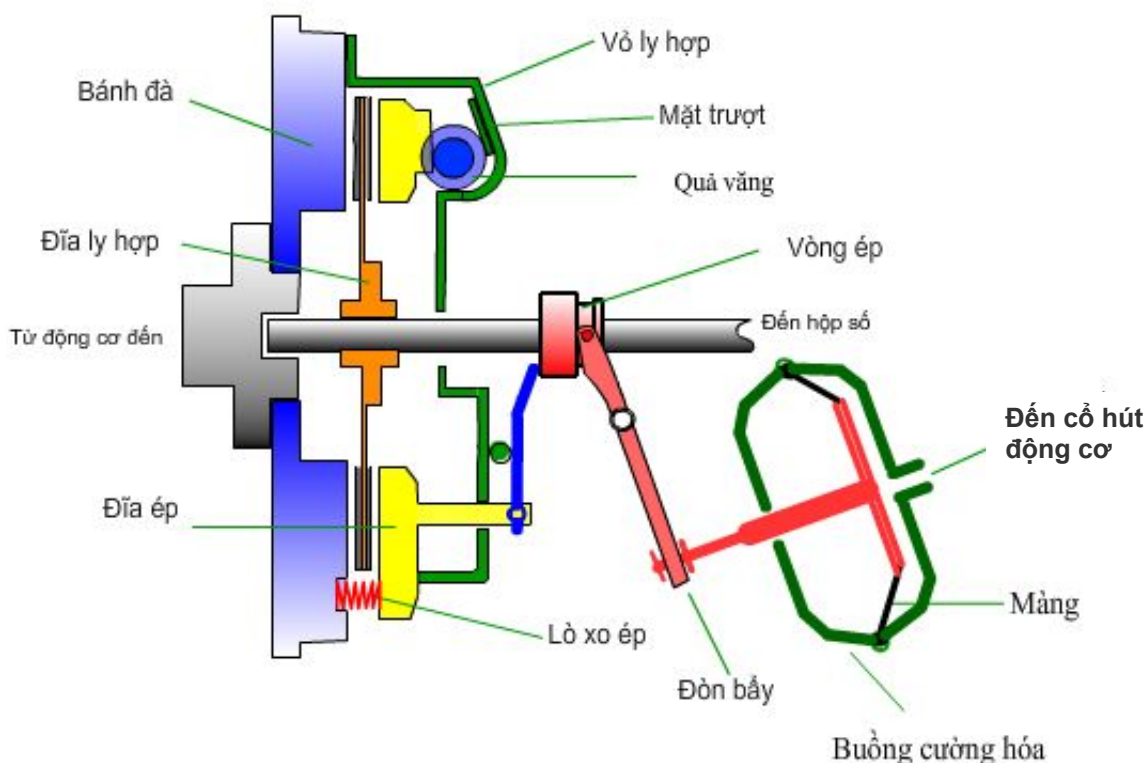
Trục ly hợp 17 được lắp trên hai ổ bi cầu trong khoang trung gian nối với hộp số, nửa trước của trục ly hợp phân bố trong khoang ly hợp 22 được lồng vào trục rỗng chế tạo liền với bánh răng 7 truyền lực cho trục thu công suất (TCS), trục này được lắp trên hai ổ bi cầu, ống trượt 3 và ổ bi ép 9 được trượt bên ngoài trục 7. Ở máy kéo MTZ-80/82 để truyền mômen cho TCS trên trục bánh răng 7 chế tạo liền hai bánh răng chủ động, nhờ vậy trục thu công suất của các máy kéo này có hai chế độ tốc độ.

#### **2.2.4. Ly hợp ma sát ép bằng lực ly tâm**

Ly hợp ly tâm là loại ly hợp ma sát tự động điều khiển (tự động gài) phụ thuộc vào số vòng quay của động cơ.

Trên hình 2-11 là ly hợp ép bằng lực ly tâm trên một số ô tô công suất nhỏ. Lực ép được tạo nên bởi lực ly tâm của các khối lượng quay 4 (thường có ba khối lượng dạng cầu) phân bố cách nhau  $120^{\circ}$  theo chu vi. Khi làm việc các khối lượng dưới tác dụng của lực ly tâm văng ra xa tâm quay và tựa vào mặt nghiêng 5 của thân ly hợp 3 tạo thành lực ép để ép đĩa ép 2 vào đĩa bị động và vào mặt bánh đà thực hiện việc truyền mômen.

Thông thường người ta tính toán sao cho ở số vòng quay nhỏ (số vòng quay chạy không) lực ly tâm hay lực ép của các khối lượng quay là không đáng kể và ly hợp khi đó ở "trạng thái mở". Mômen không truyền đến trục sơ cấp hộp số hay truyền đến không đủ thắng các lực cản lăn, nên ô tô dù có đang gài số cũng không thể di chuyển được. Khi đó bộ phận chủ động và bị động trượt tương đối với nhau. Khi số vòng quay tăng lên, ở một số ô tô khi  $n_e = 1200 \div 1200 \text{ v/ph}$ , lực ly tâm đủ lớn để đóng hoàn toàn ly hợp và truyền hết mômen danh nghĩa của động cơ. Ở số vòng quay này, ly hợp hoàn toàn không bị trượt ngay cả với tải hoàn toàn. Khi số vòng quay đạt tới 2000 v/ph các khối lượng quay văng ra tận cùng và tựa vào thân ly hợp (có phần mặt trong song song với trục ly hợp) lúc này lực ép không tăng lên nữa, nhờ vậy làm giảm tải trọng cho các đĩa ép và đĩa ma sát.



**Hình 2-11. Ly hợp với lực ép bằng lực ly tâm: 1-Đĩa ly hợp; 2-Đĩa ép; 3-Thân ly hợp; 4-Trọng vật; 5-Mặt trượt**

Khi muốn chuyển số truyền ở hộp số cơ học điều khiển bằng tay, thông thường ta phải cắt ly hợp, đối với ly hợp ly tâm, muốn nó tự động cắt cần phải giảm số vòng quay động cơ xuống bằng số vòng quay chạy không, điều này là không hợp lý khi xe đang chuyển động cần chuyển từ số này lên số khác nhanh chóng và lợi dụng quán tính để tăng tốc. Để giải quyết việc đó người ta sử dụng một cơ cấu phụ, tác động nhanh để ly khai ly hợp bằng chân không hoặc khí nén lấy từ cổ hút của động cơ hoặc từ cổ xả của động cơ, nối với một buồng khí nén trong đó có màng và cơ cấu dẫn động tách ly hợp tức thời khi sang số mà không cần chờ sự giảm số vòng quay trục khuỷu động cơ (hình 2-11).

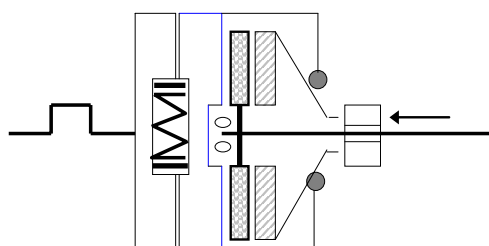
Trên ô tô dùng ly hợp ly tâm thường không có bàn đạp ly hợp, trong buồng lái chỉ có bàn đạp phanh và bàn đạp điều khiển hệ thống cung cấp hỗn hợp đốt (bàn đạp ga) vì vậy người ta gọi chúng là ô tô có hai bàn đạp.

### 2.2.5. Ly hợp với bánh đà hai khối lượng

Ly hợp ô tô ngoài nhiệm vụ chính là đóng ngắt dòng truyền mômen từ động cơ đến bánh xe chủ động, còn có nhiệm vụ làm giảm dao động xoắn của trục khuỷu. Sự giảm chấn (giảm rung động) có thể ngăn ngừa dao động truyền tới hộp số và khung xe.

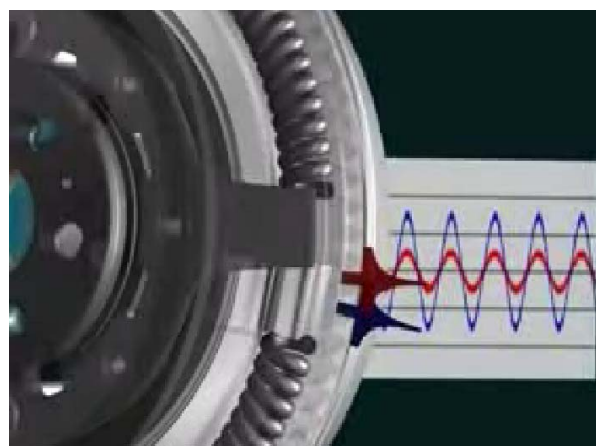
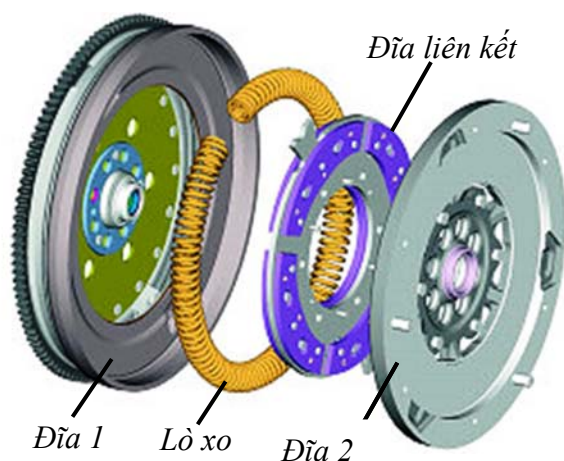
Thông thường vùng cộng hưởng của hệ thống truyền lực nằm trong vùng số vòng quay của động cơ. Thiết bị giảm chấn đặt trong đĩa bị động của ly hợp như trình bày trên đây không đủ không gian để lắp bộ giảm chấn có kích thước lớn, ngoài ra khi lắp bộ giảm chấn trong đĩa bị động sẽ làm tăng khối lượng của đĩa bị động do đó khi vào và ra số khó khăn cũng như vấn đề dao động xoắn của trục khuỷu chưa được giải quyết thoả đáng, dẫn đến động cơ làm việc rung động.

Hiện nay trên một số động cơ người ta đã sử dụng ly hợp với bánh đà hai khối lượng. Sơ đồ cấu tạo của ly hợp loại này được giới thiệu trên hình 2-12. Phần khối lượng chính nối cứng với trục khuỷu, bên trong có lắp một ổ bi, lắp trên ổ bi này là khối lượng phụ, giữa hai khối lượng có đặt vòng lò xo giảm chấn để dập tắt dao động. Ly hợp lắp vào mặt sau của khối lượng phụ như bình thường. Với kết cấu như vậy người ta có thể tăng được kích thước của lò xo giảm chấn và nhờ vậy nó dập tắt tốt dao động xoắn sinh ra khi làm việc trong trục khuỷu động cơ.



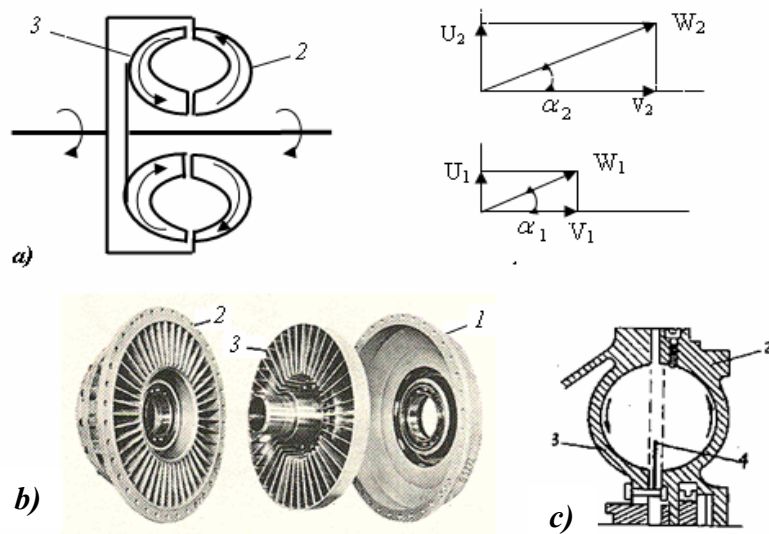
**Hình 2-12. Ly hợp bánh đà hai khối lượng**

Hình dưới đây trình bày các chi tiết chính của bánh đà hai khối lượng, cấu tạo bánh đà loại này gồm hai phần khối lượng (đĩa 1 và đĩa 2) liên kết với nhau nhờ một đĩa liên kết. Giữa hai phần khối lượng này liên kết với nhau qua vòng lò xo. Khi động cơ làm việc hai nửa khối lượng sẽ dao động với nhau theo biên độ như trình bày ở hình bên.



thường liên hệ với mô-tơ thủy lực để thực hiện chức năng của hệ thống truyền lực chung, chúng ta sẽ tìm hiểu các bộ truyền thủy động và truyền lực thủy tĩnh ở chương 3. Với tính chất như một bộ phận nối và ngắt mômen truyền từ trục khuỷu đến trục sơ cấp hộp số, ở

đây ta chỉ tìm hiểu nguyên lý làm việc và đặc điểm cấu tạo của ly hợp thủy động hay còn gọi chung là ly hợp thủy lực.



**Hình 2-13 Sơ đồ nguyên lý cấu tạo và làm việc của ly hợp thủy lực:**  
 a) Nguyên lý cấu tạo và làm việc; b) Cấu tạo; c) Mặt cắt ngang của ly hợp.  
 1- Vỏ ly hợp; 2- Bánh bơm; 3- Bánh tuabin; 4-Vách ngăn

Ly hợp thủy lực có sơ đồ nguyên lý cấu tạo vào làm việc như trên hình 2-13 a, cấu tạo cụ thể và mặt cắt ngang của ly hợp có vách ngăn được trình bày trên hình 2-13 b, c. Ly hợp thủy lực gồm thân ly hợp kín 1 trong đó có bơm 2 và tuabin 3. Bơm được gắn với trục khuỷu của động cơ, tuabin liên kết với trục sơ cấp hộp số. Trên đĩa dạng vành xuyên của bơm và tuabin đều có các cánh hướng tâm, chất lỏng được nạp đầy trong thân ly hợp, khi làm việc chất lỏng tuần hoàn theo rãnh của các cánh có xu hướng chảy từ trong ra ngoài với vận tốc tuyệt đối  $W$  (trong đó  $V$  là vận vòng theo cung vành xuyên còn  $U$  là vận tốc ly tâm). Vận tốc tuyệt đối của chất lỏng ở vùng gần trục là  $W_1$  ở phía ngoài là  $W_2$ . Như vậy trong đĩa bơm diễn ra quá trình biến cơ năng thành động năng của dòng chất lỏng, càng xa tâm động năng của dòng chất lỏng càng lớn vì tốc độ của dòng chất lỏng ở xa tâm lớn hơn gần tâm  $W_2 > W_1$ .

Sau đó chất lỏng đi tiếp từ rìa ngoài của bơm đập vào cánh ngoài của đĩa turbin, và tác dụng lên đĩa tuabin một lực chính bằng lực mà đĩa bơm tác động vào chất lỏng. Do đó mômen xoắn trên trục đĩa tuabin chính bằng mômen xoắn trên trục đĩa bơm.

Để tăng động năng của dòng chất lỏng khi đi ra ngoài bánh bơm, bơm và tuabin được chế tạo ở dạng vành xuyên, tiết diện từ trong ra ngoài thu nhỏ dần nhờ đó mà các phần tử chất lỏng khi đi ra phía ngoài tốc độ của chúng tăng lên rất cao.

Mômen của đĩa bơm là hiệu mômen xung lượng trong một giây mà chất lỏng đi vào và đi ra khỏi cánh bơm:

$$M_B = (r_2 W_2 \cos \alpha_2 - r_1 W_1 \cos \alpha_1) G/g; \quad (2.2)$$

Trong đó  $m = G/g$  là khối lượng của chất lỏng chảy qua các rãnh của đĩa bơm trong một giây;  $r_2, r_1$  là bán kính điểm ra và vào của cánh đĩa bơm (m);  $W_2, W_1$  vận tốc tuyệt đối của dòng chất lỏng (m/s);  $\alpha_1$  và  $\alpha_2$  là góc giữa véc tơ vận tốc tuyệt đối với vận tốc theo (dòng chảy vòng)  $v_1, v_2$ .



Ta có mômen của đĩa bơm bằng mômen quay của đĩa turbin:

$$M_T = M_B = (r_2 W_2 \cos \alpha_2 - r_1 W_1 \cos \alpha_1) G/g;$$

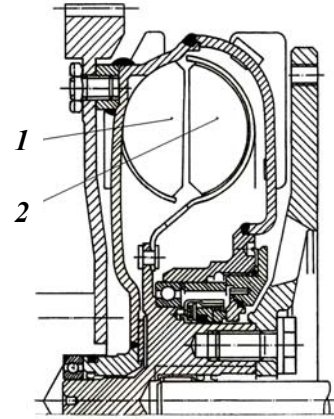
Khi chất lỏng tuần hoàn trong đĩa bơm thì một phần công suất của bơm bị tiêu hao do ma sát nội tại trong chất lỏng và do va đập. Nếu gọi công suất của bơm là  $N_b$ , của tuabin là  $N_t$  và  $N_r$  là công suất tiêu hao do va đập và ma sát. Ta có :

$$N_b = N_t + N_r;$$

Hiệu suất truyền của ly hợp thủy lực sẽ là :

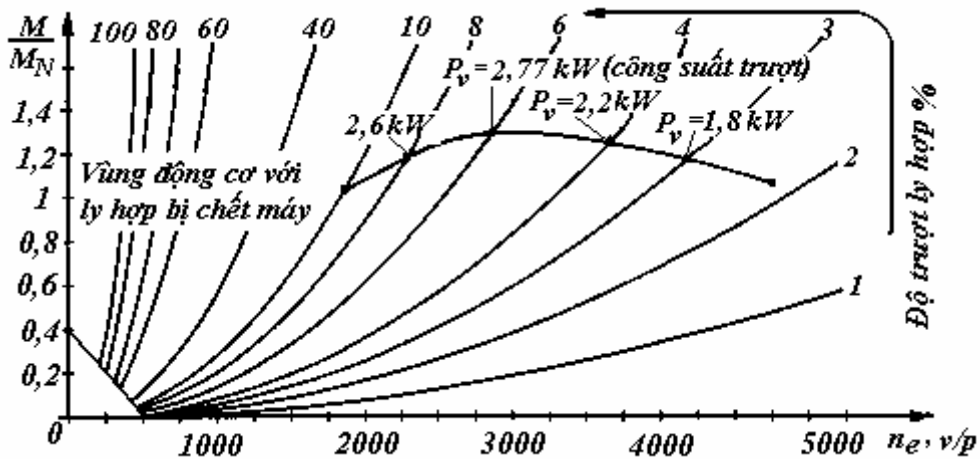
$$\eta = N_t/N_b = n_T/n_B = 1 - (n_B - n_T)/n_B ; \quad (2.3)$$

Trong đó  $n_B$  và  $n_T$  là số vòng quay của bơm và của turbin. Từ công thức 2.3 thấy rằng khi trục tuabin đứng im thì hiệu suất của bộ truyền bằng 0, trong quá trình làm việc khi trục tuabin quay bằng trục bơm thì ta có hiệu suất của bộ truyền bằng 1. Điều này ít khi xảy ra, do tải trọng đặt lên trục bơm và do liên kết bằng động năng giữa hai bánh bơm và tuabin nên trong ly hợp luôn có trượt, mức độ trượt phụ thuộc vào tải trọng và điều kiện làm việc của ly hợp thủy lực, khi làm việc bình thường hiệu suất bộ truyền thường nằm trong khoảng từ 95 ÷ 98% thường thấp hơn hiệu suất của ly hợp ma sát. Tuy nhiên do tính chất làm việc êm dịu và tích chất dập tắt mọi tải trọng động trong bộ truyền, nên ở một số xe khi thiết kế để làm việc với tải trọng thay đổi trong giới hạn lớn, như xe ủi, xe làm đất trồng rừng, xe xúc than, đá v... người ta thường sử dụng ly hợp thủy lực.



**Hình 2-14. Ly hợp thủy động trên xe con:**  
1- Bánh tuabin; 2- Bánh bơm.

Kết cấu của ly hợp thủy lực có chứa dầu nên khối lượng của ly hợp thường lớn, cồng kềnh, tuy nhiên ly hợp thủy lực có thể được sử dụng làm chức năng của bánh đà của động cơ.



**Hình 2-15. Đặc tính động cơ và ly hợp trên xe con**

Vào những năm 80 của thế kỷ trước, người Nhật đã sử dụng ly hợp thủy động cho xe con dùng động cơ diesel có tuabin lửa khí (hình 2-14). Ly hợp thủy động có kết cấu nhỏ gọn, mức nạp dầu không đổi và được bố trí nối tiếp với ly hợp ma sát khô trên hệ thống truyền lực của xe.

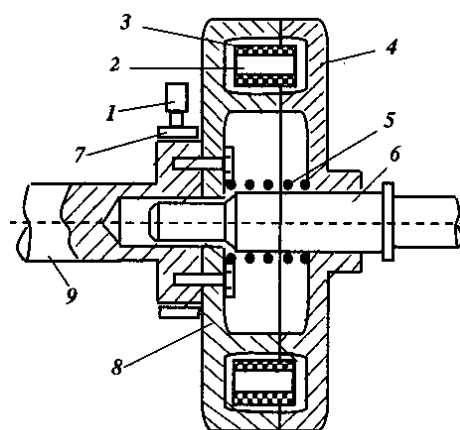
Tính chất hoạt động của ly hợp thủy động đời xe này được giới thiệu trên các đường đặc tính tương ứng (hình 2-15). Có thể nhận thấy đường đặc tính thủy lực khi tuabin bị hãm cứng (trượt 100%) nằm rất xa ngoài miền ổn định của đặc tính động cơ đốt trong. Việc khởi hành chỉ có thể thực hiện nhờ ly hợp ma sát khô và rất ít được trợ giúp của ly hợp thủy lực. Để cải thiện tính chất khởi hành, các thế hệ xe con đời sau đã sử dụng ly hợp thủy động nối cầu (Khóa LOCK-UP).

#### 2.4. Ly hợp điện từ

Ly hợp điện từ có ưu điểm là có cấu tạo đơn giản, khả năng tự động hóa quá trình điều khiển cao, trong sử dụng ít phải chăm sóc điều chỉnh. Ly hợp điện từ được phân ra làm hai loại: Ly hợp điện từ tác động trực tiếp và ly hợp điện từ tác động gián tiếp.

##### + Ly hợp điện từ tác động trực tiếp

Cấu tạo của ly hợp loại này tương đối đơn giản (hình 2-16). Phần chủ động gồm trục khuỷu 9, bánh đà 8 liên kết với trục khuỷu bằng bu lông, trong hốc của bánh đà có lắp cuộn dây 3 trên lõi từ 2. Phần bị động gồm đĩa phản ứng 4 có moayơ liên kết then hoa với trục ly hợp 6, trên trục ly hợp phía trong phần ứng có lắp lò xo ly khai 5 với độ căng ban đầu nhỏ. Để dẫn điện vào cuộn từ hóa 3, sử dụng chổi than 1 và cổ góp 7. Ly hợp loại này sử dụng dòng điện một chiều từ acquy và máy phát. Khi đóng công tắc điều khiển (công tắc này thường bố trí ngay trên bàn đạp ly hợp), dòng điện từ acquy qua chổi than và cổ góp đi vào cuộn từ hóa 3, tạo nên trong lõi từ 2 một từ trường mạnh hút chặt phần ứng 4 vào lõi từ 2.



Hình 2-16. Ly hợp điện từ tác động trực tiếp

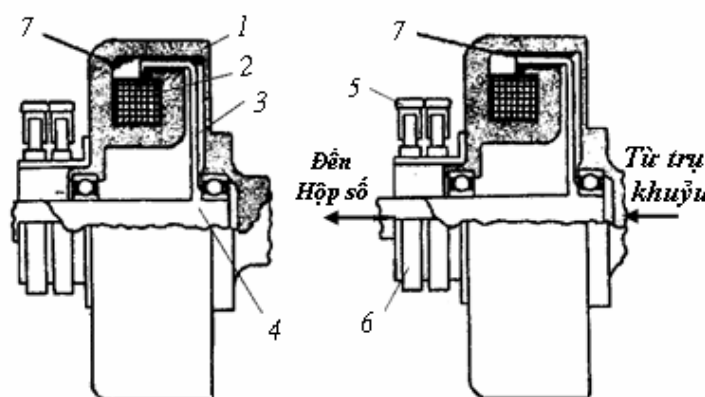
Mômen xoắn của động cơ truyền từ trục khuỷu đến bánh đà qua lõi 2 tới phần ứng 4 và trục ly hợp 6 rồi truyền đến trục sơ cấp hộp số.

Khi cắt ly hợp chỉ cần cắt công tắc làm mất dòng từ hóa trong cuộn dây 3, từ trường bị mất và lò xo 5 đẩy đĩa phản ứng ly khai khỏi phần chủ động, sự truyền mômen của ly hợp được ngừng ngay lại. Ưu điểm của ly hợp loại này là có cấu tạo đơn giản, dễ tự động hóa trong quá trình điều khiển, nhược điểm là phải dùng *sắt nguyên chất* để chế tạo lõi và đĩa phản ứng để khi ngắt ly hợp được dứt khoát.

##### + Ly hợp điện từ tác động gián tiếp

Loại này về cấu tạo cũng gần giống như loại tác động trực tiếp, điểm khác biệt chủ yếu là thay vì việc phần ứng được hút trực tiếp vào phần cảm (lõi từ) ở đây việc truyền mômen từ phần chủ động - phần cảm sang phần ứng thông qua một hỗn hợp bột kim loại từ hóa và chất bôi trơn khô 7. Bột sắt từ được sử dụng gồm bột calinol sắt hoặc sắt hợp kim. Phần chủ động gồm bánh đà 1, cuộn từ hóa 2. Phần bị động gồm đĩa phản ứng 3 có moayơ để liên kết then hoa với trục ly hợp 4. Khoảng không gian có bề dày nhỏ giữa phần ứng và bánh đà chứa đầy các hỗn hợp sắt từ (hình 2-17).

Để dẫn dòng điện một chiều vào cuộn từ hóa người ta sử dụng chổi than 5 và cổ góp 6.



Hình 2-17. Ly hợp điện từ tác động gián tiếp

Khi trục khuỷu quay, do lực ly tâm các bột sắt văng ra phần ngoài. Khi có dòng điện vào cuộn từ hóa, cuộn dây tạo nên từ trường hút các bột kim loại mịn trộn với bột bôi trơn liên kết chặt lõi phần cảm 2 với phần ứng 3, mômen được truyền từ bánh đà đến phần ứng và làm trục ly hợp hay trục hộp số quay. Mômen truyền từ trục khuỷu đến trục hộp số phụ thuộc vào giá trị cường độ dòng điện và khe hở giữ phần ứng và phần cảm. Loại ly hợp này ít bị hao mòn, ít phải điều chỉnh trong sử dụng, hiện nay được sử dụng tương đối phổ biến trên ô tô con.

### Câu hỏi ôn tập chương 2: Ly hợp

1. Nhiệm vụ, yêu cầu và phân loại ly hợp dùng trên ô tô máy kéo hiện nay. Tìm hiểu nguyên lý cấu tạo và làm việc của các loại ly hợp ma sát, ly hợp thủy lực và ly hợp điện từ.
2. Nguyên lý cấu tạo, nguyên lý làm việc của ly hợp ma sát ép bằng lò xo trụ, lò xo đĩa, ép bằng lực ly tâm.
3. Đặc điểm cấu tạo và nguyên lý làm việc của ly hợp thủy lực, tìm hiểu ưu nhược điểm của ly hợp thủy lực so với ly hợp ma sát.
4. Tìm hiểu về vấn đề giảm chấn xoắn và việc dập tắt dao động xoắn của trục khuỷu động cơ. Nêu tác dụng của đĩa ma sát dạng mềm. Tại sao ở các động cơ cao tốc, người ta thường sử dụng ly hợp với bánh đà hai khối lượng?



## CHƯƠNG III: HỘP SỐ

### 3.1. Khái niệm chung

Cùng với sự phát triển của khoa học công nghệ, ngành công nghiệp chế tạo ô tô, máy kéo hiện nay đã có những tiến bộ vượt bậc, những cải tiến của hệ thống truyền lực nói chung và hộp số nói riêng đã làm cho cấu tạo của hộp số ô tô máy kéo và xe chuyên dụng hiện nay phong phú và đa dạng hơn nhiều, phụ thuộc nguyên lý làm việc của hệ thống truyền lực mà hộp số trên ô tô máy kéo có những đặc điểm cấu tạo khác nhau.

Trên ô tô con, ô tô du lịch và trên một số xe chuyên dụng, sử dụng truyền lực thủy lực với tự động điều khiển, các bộ phận của hệ thống truyền lực trên các loại xe này liên hệ với nhau thành một hệ thống chung, việc phân chia hệ thống truyền lực ra thành các bộ phận như: Ly hợp, hộp số, cầu chủ động v.v... theo cách truyền thống đôi khi không thích hợp với các loại truyền lực này vì vậy ta có thể chia hộp số trên ô tô máy kéo hiện nay ra làm hai dạng tổng quát là *hộp số chính cơ học có trục cố định (HSC)* và *các loại hộp số khác bao gồm: Hộp số thủy cơ (HSTC), hộp số thủy lực, hộp số tự động (AT- Automatic tranmission) và hộp số vô cấp (HSVC)*. Trên một số ô tô, máy kéo khi sử dụng hai hay nhiều cầu chủ động từ HSC dòng công suất của động cơ còn được truyền đến các cầu chủ động khác qua *hộp phân phối (HPP)* và *hộp số phụ (HSP)*. Trong chương này chúng ta sẽ tìm hiểu về các loại hộp số này.

### 3.2. Nhiệm vụ, yêu cầu và phân loại hộp số

#### 3.2.1. Nhiệm vụ

Hộp số là bộ phận dùng để thay đổi mômen, số vòng quay của động cơ cũng như chiều quay từ động cơ đến bánh chủ động của ô tô máy kéo. HSC là bộ phận lắp sau ly hợp hoặc bộ biến đổi mômen quay (BMM). Trên một số máy kéo và xe chuyên dụng, HSC còn cho phép trích một phần công suất của động cơ để dẫn động các bộ phận làm việc của máy công tác và tách động cơ ra khỏi hệ thống truyền lực trong một thời gian dài.

#### 3.2.2. Yêu cầu đối với hộp số

Hộp số dùng trên ô tô máy kéo cần thỏa mãn các yêu cầu sau: Có tỷ số truyền hợp lý để nâng cao tính năng động lực và tính năng kinh tế của ô tô máy kéo; Hiệu suất bộ truyền phải cao, khi làm việc ít gây tiếng ồn, việc sử dụng hộp số phải thuận tiện và nhẹ nhàng, không sinh ra lực va đập trên các bánh răng; Kết cấu hộp số phải nhỏ gọn, đủ bền, kiểm tra bảo dưỡng và điều chỉnh thuận tiện.

#### 3.2.3. Phân loại hộp số

Có rất nhiều phương pháp phân loại hộp số, sau đây chỉ nêu nên một số cách phân loại chính đối với hộp số dùng trên ô tô máy kéo và xe chuyên dụng:

+ **Theo nguyên lý làm việc**, hộp số được chia ra làm các loại chính sau: *Hộp số cơ học; Hộp số thủy lực* (thủy động và thủy tĩnh) và *hộp số thủy cơ*.

+ **Theo phương pháp điều khiển hộp số** người ta chia hộp số ra thành hai loại chính là *hộp số điều khiển bằng tay (MT)* và *hộp số tự động (AT)*.

+ **Theo phương pháp thay đổi tỷ số truyền**, hộp số chia ra hai loại là *hộp số phân cấp* và *hộp số vô cấp*.

#### - Hộp số phân cấp:

Ở loại hộp số phân cấp tỷ số truyền được thay đổi theo từng cặp bánh răng ăn khớp. Trong hộp số phân cấp lại chia ra các loại hộp số sau:

Theo sơ đồ động học *phân ra hộp số có hai trục (ba trục hoặc bốn trục); Hộp số hành tinh một hàng hay hai hàng (hành tinh phối hợp)*;

Theo phương pháp ăn khớp các bánh răng *có hộp số loại bánh răng di động hoặc bánh răng thường xuyên ăn khớp*;

Theo phương pháp gài số *có hộp số gài cơ học, gài nhờ ly hợp ép bằng thủy lực hay gài tự động*;

Theo sự phân bố các trục của hộp số *ta có hộp số với trục phân bố dọc theo thân máy hoặc phân bố ngang theo thân máy*.

Ngoài ra còn có các *hộp số phối hợp* (hộp số kép hay hộp số nhân bội), hộp số này thường dùng trên máy kéo và ô tô tải hiện đại, hộp số loại này gồm hai phần ghép nối tiếp với nhau. Chúng phân bố trong một thân chung hay hai thân riêng biệt, và người ta thường gọi chúng là *hộp số chính và hộp số phụ*, ví dụ hộp số máy kéo DT-75 có bộ phận tăng mômen quay kiểu hành tinh và hộp số chính.

Để phù hợp với các công việc nông nghiệp khác nhau, trên máy kéo thường trang bị hộp số phân cấp với số số truyền lớn và phạm vi thay đổi tốc độ rộng. Hiện nay trên máy kéo thường có từ 5÷22 số truyền, tốc độ chuyển động thay đổi từ 0,1÷ 40 km/h. Để thuận tiện cho quá trình sử dụng người ta quy ước phân số số truyền ra làm ba nhóm: *Nhóm số truyền làm việc chính; Nhóm số truyền vận chuyển trên đường tốt và nhóm số truyền chậm*. Tương ứng với các nhóm số truyền đó vận tốc chuyển động của máy kéo thay đổi trong khoảng: 3÷15 Km/h; 15÷40 Km/h và 0,1÷3 Km/h.

Để máy kéo hoàn thành một số dạng công việc đòi hỏi tốc độ chuyển động đặc biệt chậm, người ta còn dùng một bộ phận gọi là *bộ giảm hành trình*. Bộ phận này được trang bị cho hộp số máy kéo như một bộ phận phụ theo đơn đặt hàng của người sử dụng.

Trên ô tô số số truyền thường có từ 3÷5 số truyền, do điều kiện làm việc của ô tô thuận lợi hơn máy kéo, các số truyền thấp dùng để khởi hành và tăng tốc, các số truyền cao dùng khi ô tô chuyển động ổn định. Khi tỷ số truyền  $i=1$  gọi là số truyền thẳng còn khi  $i<1$  gọi là số truyền tăng tốc (số truyền OD). Ngoài ra trên ô tô, máy kéo và xe chuyên dụng còn có số truyền lùi, thường ở ô tô có 1 số lùi còn trên máy kéo và xe chuyên dụng thường có 1 hoặc nhiều số lùi nhằm thuận tiện khi liên hợp với các máy công tác và điều kiện làm việc riêng.

### **- Hộp số vô cấp**

Ở các loại máy có hộp số vô cấp, tỷ số truyền mômen và số vòng quay từ trục khuỷu động cơ đến bánh chủ động của ô tô máy kéo thay đổi tự động phụ thuộc vào tải trọng của động cơ. Hộp số vô cấp thường dùng trên ô tô máy kéo là hộp số thủy lực, hộp số điện từ hay hộp số cơ học dạng ma sát. Trong nhiều trường hợp người ta thường sử dụng phối hợp hộp số vô cấp kiểu cơ học với bộ biến đổi mômen quay để tạo nên hộp số vô cấp nhằm nâng cao tính năng động lực của ô tô.

## **3.3. Cấu tạo của hộp số chính cơ học (HSC)**

### **3.3.1. Sơ đồ động học của HSC**

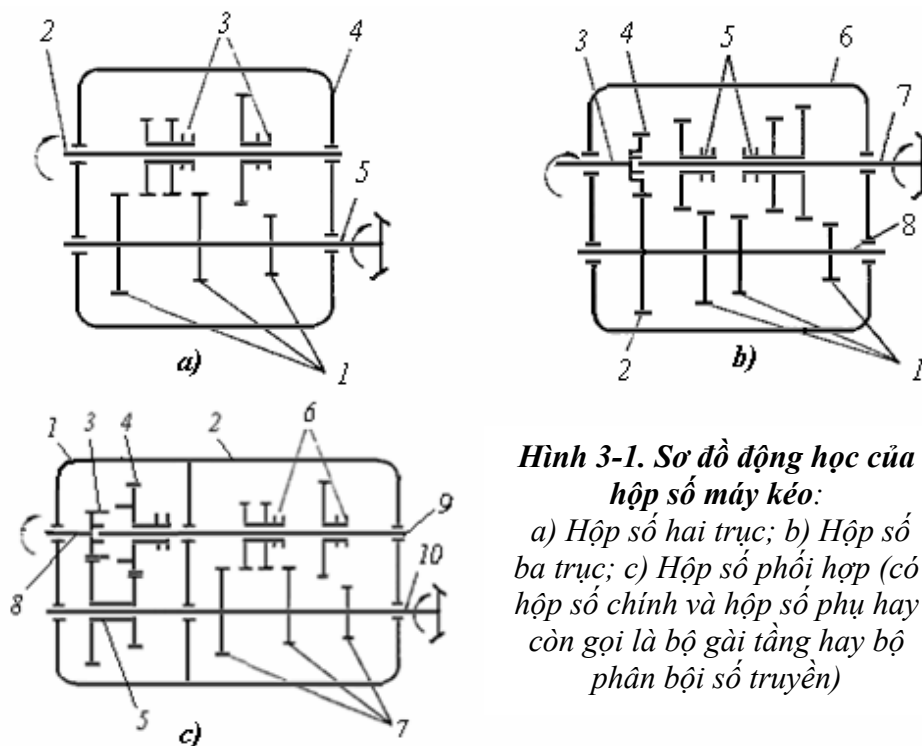
Hiện nay trên ô tô máy kéo thường sử dụng hộp số có hai, ba hoặc bốn trục. Trên các trục lắp các bánh răng chủ động, bị động với cơ cấu gài số.

Đối với máy kéo và xe chuyên dụng dùng hộp số cơ học, khi chuyển số người lái phải cắt ly hợp, do lực cản chuyển động thường rất lớn do đó vận tốc chuyển động của liên hợp máy thường nhanh chóng giảm về không. Sau khi chuyển số, liên hợp lại phải khởi hành lại từ vận tốc bằng không tới vận tốc làm việc ở số truyền mới, vì vậy khi khởi hành động cơ máy

kéo và xe chuyên dụng thường hay bị quá tải, do đó người ta thiết kế động cơ dùng trên máy kéo thường có khả năng quá tải lớn. Từ đặc điểm làm việc như vậy hộp số trên máy kéo và xe chuyên dụng có một vài điểm khác so với hộp số cơ học trên ô tô.

Trên sơ đồ động học của hộp số hai hay ba trục của máy kéo và xe chuyên dụng (hình 3-1) ta thấy, trên trục sơ cấp thường có lắp các bánh răng hoặc cặp bánh răng di động, các bánh răng này liên kết với nĩa gài số để thực hiện việc gài số, trên trục thứ cấp hoặc trục trung gian thường lắp các bánh răng cố định, kết cấu như vậy làm hộp số của máy kéo đơn giản hơn so với hộp số của ô tô có hai hay ba trục tương ứng.

Hộp số hai trục (hình 3-1 a) có hai trục chính: Sơ cấp 2, thứ cấp 5, ngoài ra trong hộp số còn có trục số lùi (không vẽ trên hình). Trục sơ cấp nối với trục ly hợp bằng khớp mềm. Trên phần then hoa của trục sơ cấp có lắp các bánh răng di động 3. Trên trục thứ cấp 5 được lắp cố định các bánh răng 1 còn ở đầu ra của nó có lắp bánh răng nón chủ động của truyền lực chính, qua bánh răng này mômen được truyền đến truyền lực chính của cầu chủ động. Bằng cách dịch chuyển các bánh răng di động 3 cho ăn khớp tương ứng với bánh răng trên trục thứ cấp 5, ta có ba số truyền khác nhau. Ở loại hộp số này tỷ số truyền của mỗi một số truyền là do ăn khớp của một cặp bánh răng.



**Hình 3-1. Sơ đồ động học của hộp số máy kéo:**

a) Hộp số hai trục; b) Hộp số ba trục; c) Hộp số phối hợp (có hộp số chính và hộp số phụ hay còn gọi là bộ gài tăng hay bộ phân bội số truyền)

Ở hộp số ba trục (hình 3-1 b) có ba trục chính-trục sơ cấp 3, thứ cấp 7 và trục trung gian 8 được lắp trong thân 6. Trục thứ cấp đồng tâm với trục sơ cấp. Bánh răng 4 trên trục sơ cấp thường xuyên ăn khớp với bánh răng 2 của trục trung gian, do đó khi ly hợp đóng hai trục này luôn luôn quay. Trên trục trung gian có lắp cố định các bánh răng 1, nhờ các bánh răng di động 5 lắp trên trục thứ cấp 7 ta có thể cho các bánh răng này ăn khớp từng cặp với nhau tạo nên các số truyền khác nhau. Tỷ số truyền của mỗi một số truyền là do sự ăn khớp của hai cặp bánh răng.

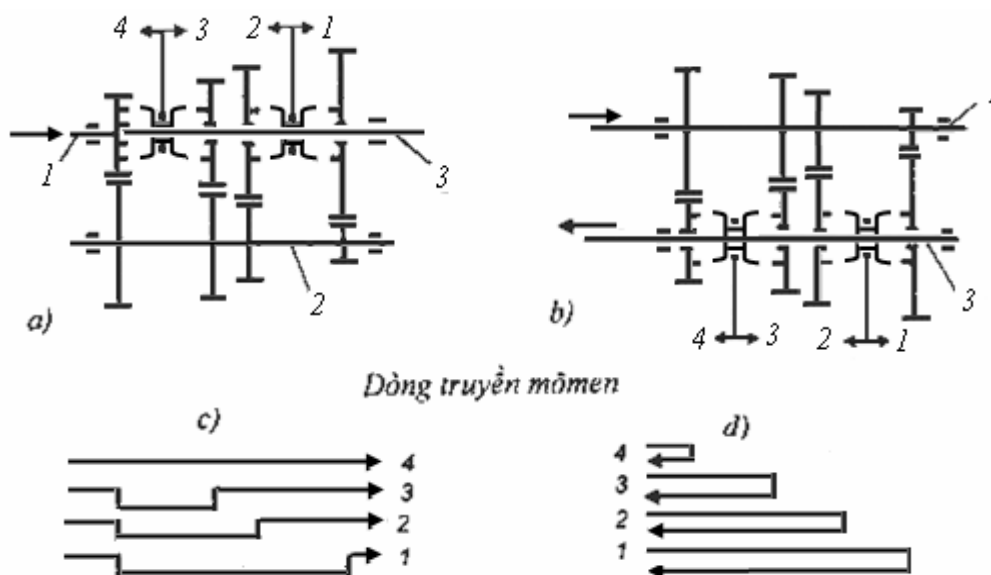
Ở trên một số máy kéo và ô tô vận tải người ta thường trang bị thêm *hộp số phụ* hay còn gọi là *bộ phận gài tăng* hoặc *bộ phân bội số truyền*, như trên hình 3-1 c. Ở đây hộp số gồm: Hộp số chính 2 và hộp số phụ 1, hộp số chính có cấu tạo giống như hộp số trình bày ở

hình 3-1 a, khi đẩy bánh răng 6 trên trục trung gian 9 ra ăn khớp với các bánh răng 7 ta có 3 số truyền. Ở hộp số phụ 1 nhờ bánh răng gài tăng 4 có thể gài trực tiếp với bánh răng sơ cấp răng dài 3 của trục sơ cấp 8 (truyền thẳng) hoặc cho ăn khớp với bánh răng quay tròn 5 trên trục thứ cấp 10, ta có hai số truyền. Nhờ tổ hợp với ba số truyền trong hộp số chính 2 ta có 6 số truyền.

Trên ô tô con và ô tô vận tải người ta cũng thường dùng hộp số hai hoặc ba trục như trên hình 3-2. Ở HSC hai trục (hình 3-2 b), trục sơ cấp 1 và trục thứ cấp 3 được lắp trong thân hộp số. Tất cả các số truyền đều truyền qua một cặp bánh răng ăn khớp, trong một số trường hợp số truyền cao nhất có thể truyền qua nhiều cặp bánh răng, cấu trúc này thường gặp ở động cơ lắp ở cầu trước và cầu trước là cầu chủ động.

Đối với HSC ba trục (hình 3-2 a), gồm trục sơ cấp 1, trục thứ cấp 3 và trục trung gian 2. Phần lớn các số truyền đều truyền qua hai cặp bánh răng ăn khớp, nếu nối trực tiếp khớp gài số 3-4 vào ăn khớp với bánh răng trên trục sơ cấp ta có số 4 là số truyền thẳng (số truyền thẳng), trong trường hợp này bánh răng trên trục sơ cấp 1 thường có các vành răng trong.

Khác với hộp số cơ học của máy kéo, trong hộp số ô tô, các bánh răng trên trục sơ cấp 1 (hình 3-2 b) hoặc trục trung gian 2 (hình 3-2 a) được lắp cố định với trục, các bánh răng này thường xuyên ăn khớp với các bánh răng quay tròn trên trục thứ cấp 3.



**Hình 3-2. Sơ đồ động học hộp số ô tô:**  
**a) Hộp số ba trục; b) HS hai trục; c, d) Hướng truyền mômen của hộp số.**

Khi cơ cấu gài số (bộ hòa đồng tốc) ở vị trí trung gian, các bánh răng trên trục thứ cấp quay tự do, mômen không truyền từ trục sơ cấp sang trục thứ cấp. Để truyền mômen ta dịch chuyển cơ cấu gài số (bộ hòa đồng tốc) sang vị trí tương ứng theo chiều mũi tên chỉ trên hình vẽ ta có các số truyền tương ứng.

Thông thường ở ô tô, khi cất ly hợp để chuyển số, do lực cản chuyển động của ô tô thường nhỏ hơn nhiều so với máy kéo, nên ô tô vẫn chuyển động theo quán tính với vận tốc lớn, bộ hòa đồng tốc sẽ có tác dụng làm cho tốc độ góc của bánh răng được gài tăng (hoặc giảm) tương ứng với tốc độ góc của trục được gài do đó việc gài số thực hiện dễ dàng hơn.

### 3.3.2. Cơ cấu điều khiển hộp số

Để thực hiện việc gài và ra số, người lái sử dụng cơ cấu điều khiển hộp số.

Cơ cấu điều khiển hộp số phải đảm bảo các yêu cầu sau:

- Không tự động gài số, ra số và nhảy số;
- Không cùng một lúc gài hai số;
- Không được gài số lùi khi xe đang chạy tiến;
- Khi vào khớp các bánh răng phải ăn khớp hết chiều dài răng.

Cơ cấu điều khiển hộp số có thể chia ra làm hai loại: Điều khiển trực tiếp và điều khiển gián tiếp thông qua các thanh kéo và tay đòn.

#### + Cơ cấu điều khiển trực tiếp

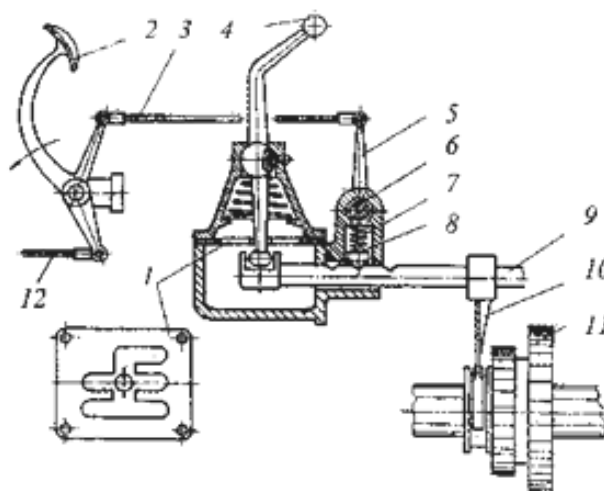
Trên đa số máy kéo và ô tô thường sử dụng cơ cấu điều khiển hộp số dạng trực tiếp (hình 3-3). Ở loại này đầu dưới của cần gài số 4 được đặt trực tiếp vào rãnh cửa sổ của trục trượt gài số 9, trục trượt mang theo các nặng gài số 10, các nặng này lồng vào vành gài của bánh răng di động 11 hoặc cơ cấu hòa đồng tốc (xem hình 3-2).

Cần gài số được lắp vào nắp hộp số qua một khớp cầu, để hướng dẫn chuyển động cho đầu dưới cần gài số, có một tấm hướng dẫn 1 lắp giữa nắp và thân hộp điều khiển. Khi đẩy cần gài số để vào và ra số, đầu dưới cần gài số sẽ được hướng dẫn theo các khe của tấm hướng dẫn cho đầu cuối của cần gài số đi vào đúng cửa sổ của các trục gài số 9.

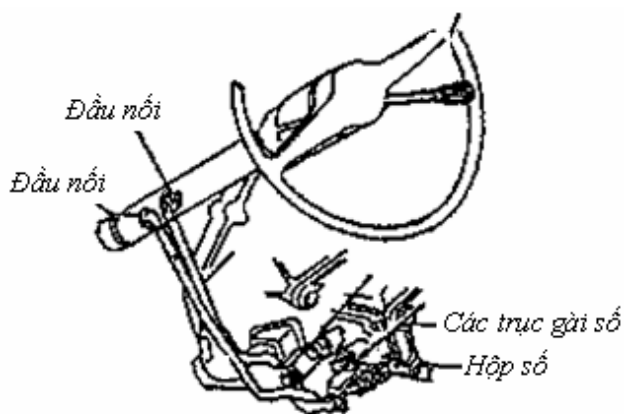
Trên đa số máy kéo, hộp số của chúng không có bộ hòa đồng tốc, trước khi chuyển số người điều khiển phải cắt ly hợp nhờ bàn đạp ly hợp 2, đầu cuối của bàn đạp có thanh kéo 12 điều khiển mở ly hợp, đồng thời qua thanh kéo 3 và đòn bẩy 5 sẽ tác động vào trục khóa và hãm số 6, trục này xoay đi một góc theo ngược chiều kim đồng hồ để phần cắt vát của trục hướng xuống dưới, chốt 8 được giải phóng, lò xo 7 đẩy đầu trên của chốt vào khe của trục 6, đầu dưới không tỳ vào khe cắt vát của trục trượt gài số 9, khi đó người lái máy mới có thể dịch chuyển trục trượt 9 để vào hoặc ra số.

Ở đa số hộp số cơ học của

ô tô, để lợi dụng chuyển động quán tính của xe khi cắt ly hợp lúc sang số, người ta sử dụng bộ hòa đồng tốc để sang số khi tốc độ góc giữa hai trục không bằng nhau, nhờ vậy thời gian sang



Hình 3-3. Cơ cấu điều khiển hộp số máy kéo



Hình 3-4. Cơ cấu điều khiển hộp số của xe CHEVROLET



số được rút ngắn và việc chuyển số được êm dịu, không gây ra va chạm giữ bộ phận gài số (bộ hòa đồng tốc) với bánh răng được gài (xem sơ đồ hình 3-2).

Khi gài số người lái cũng tác động vào tay gài số, đầu dưới tay gài số đẩy các trục trượt gài số cùng các nĩa gài số dịch chuyển kéo theo sự dịch chuyển của bộ hòa đồng tốc, trước tiên bề mặt ma sát của bộ hòa đồng tốc tiếp xúc với bề mặt nón của bánh răng được gài, kéo nó quay đồng tốc với trục gài số cho đến khi tốc độ hai phần tử tương đương nhau, vành răng ngoài của bánh răng sẽ vào ăn khớp với vành răng trong của bộ hòa đồng tốc, quá trình truyền mômen bắt đầu thực hiện.

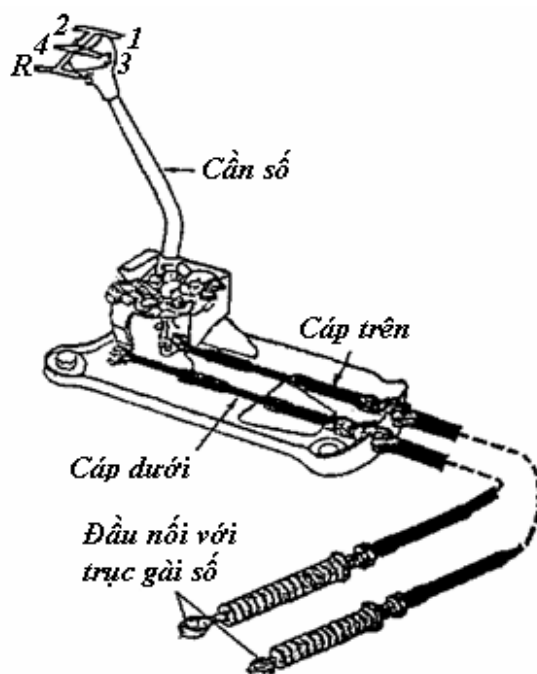
**+ Cơ cấu điều khiển hộp số thông qua cần số**

Trên một số ô tô con, ô tô du lịch khi bố trí động cơ và hộp số cách xa ghế ngồi của người lái (động cơ lắp trên cầu sau chẳng hạn), việc điều khiển hộp số thường sử dụng cơ cấu điều khiển gián tiếp thông qua cần số. Có hai dạng điển hình sau:

- *Cần số lắp trên trục tay lái của xe*, ví dụ như trên xe CHEVROLET (hình 3- 4), ở loại này cơ cấu điều khiển gồm cần số, đòn quay nằm trong ống trụ tay lái, các đòn nối, thanh gạt trục trượt gài số và nĩa gài số.

- *Cần gài số nối với dây cáp kéo*.

Trên hình 3-5 trình bày cơ cấu điều khiển hộp số mà vị trí hộp số đặt xa người lái, ví dụ trên xe HONDA. Đầu dưới của cần số liên kết với các tay đòn, đầu của các tay đòn này nối bằng cáp tới trục trượt gài số của hộp số. Cấu tạo các loại đòn nối rất đa dạng, phụ thuộc vào các hãng sản xuất, nhưng khi lắp ráp các cơ cấu này cần thiết phải điều chỉnh chiều dài đòn nối hay cáp kéo sao cho: Vị trí cần số tương ứng với vị trí ăn khớp hết bề rộng của các bánh răng trong hộp số.



**Hình 3-5. Cơ cấu điều khiển chuyển số xe HONDA**

**3.3.3. Cơ cấu gài số và cơ cấu an toàn của HSC**

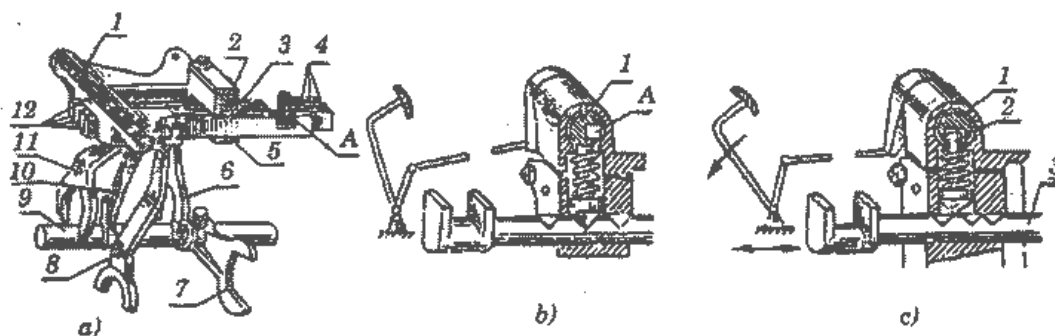
**+ Cơ cấu gài số**

Cơ cấu gài số của hộp số cơ học (hình 3-6 a) thường gồm các trục trượt gài số 12 và 9 (trục gài số lùi). Trên các trục này có cấu tạo đặc biệt, ở phía trên của trục có cắt ba mặt cắt dạng nón, các mặt này tỳ vào cơ cấu khóa số như ở hình 3-6 b. Các trục trượt gài số được dịch chuyển ở ba vị trí tương ứng là các vị trí: Trung gian (giữa) và hai vị trí gài số khác nhau. Ở một đầu của trục 12 có làm các cửa sổ A (hình 3-6 a) hình chữ U, ở vị trí trung gian các cửa sổ này nằm thẳng hàng ngang với nhau. Trên các trục trượt gài số được bắt chặt các nĩa gài số 6, 8, 10... bằng bu lông. Đầu dạng càng cua của các trục này ôm vào khe của các bánh răng di động (hoặc vào khe của bộ hòa đồng tốc). Ở mặt phẳng ngang giữa hai trục trượt gài số có lắp cơ cấu tránh gài hai số một lúc dạng chốt trụ.

**+ Cơ cấu khóa số**

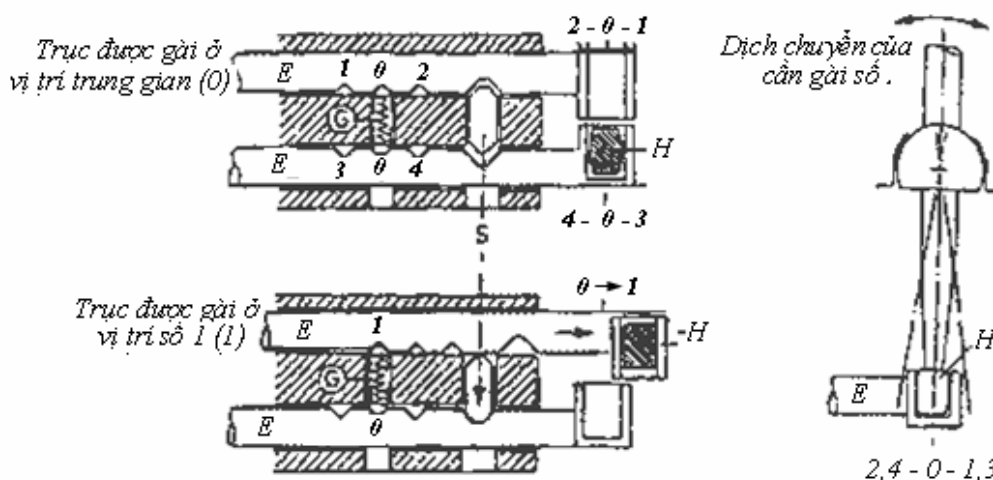
Cơ cấu này thường dùng trên máy kéo, nó gồm trục khóa số 1 (hình 3-6 b, c) có một mặt vát A, trục khóa số liên hệ với tay đòn và thanh kéo với bàn đạp ly hợp. Khi ly hợp ở

trạng thái đóng, phần hình trụ của trục khóa số tỳ lên chốt định vị 2, đẩy cho mặt hình côn của chốt 2 ép vào một trong ba mặt cắt hình nón trên trục trượt gài số. Muốn vào và ra số, người lái phải tác động lên bàn đạp ly hợp, cắt ly hợp hoàn toàn, khi đó trục khóa số xoay làm cho mặt vát A quay xuống dưới, khi đó chốt 2 giải phóng trục trượt 3, các trục trượt gài số mới có thể dịch chuyển được.



Hình 3-6. Cơ cấu gài số a); Cơ cấu khóa số b, c)

**- Cơ cấu tránh vào hai số một lúc**



Hình 3-7. Cơ cấu tránh gài hai số một lúc: E- Trục trượt gài số; H- đầu dưới cần gài số; G- lò xo định vị trong cốc định vị; S- khóa hãm dạng chốt.

Để bảo đảm không thể cùng một lúc đẩy cả hai trục trượt gài số dịch chuyển đồng thời, như vậy có thể dẫn đến một lúc gài đồng thời hai số truyền nào đó, ở hộp số cơ học ăn khớp bánh răng, việc gài hai số một lúc sẽ dẫn đến hư hỏng hộp số. Cơ cấu tránh gài hai số một lúc gồm có chốt trụ S đặt giữa hai trục trượt gài số (hình 3-7), khi các trục trượt gài số nằm ở vị trí trung gian (số không), hai lỗ khoan trên trục trượt phân bố đối diện nhau, chiều dài của chốt S bằng khoảng cách giữa hai mép trục trượt cộng với chiều sâu của một lỗ trên trục trượt gài số, vì vậy chỉ ở vị trí này, ta mới có thể dịch chuyển một trục trượt gài số về phía này hoặc phía kia. Khi trục trượt gài số đã được đẩy đến đúng vị trí để các bánh răng của một số nào đó được gài ăn khớp hoàn toàn (trên hình vẽ là gài số 1) khi đó lò xo định vị của cốc định vị G sẽ nằm vào lỗ định vị trên hai trục, lúc này trục gài số 1 và số 2 ở một vị trí mà phần trục tròn của nó tỳ vào chốt trụ S, đầu kia của chốt trụ nằm vào lỗ của trục trượt gài số 3 và 4, trục trượt gài các số 3 và 4 này không thể dịch chuyển được, trừ khi người lái tác động vào cần gài số để ra khỏi số 1 cho các trục trượt gài số về vị trí trung gian.

### **- Cơ cấu tránh gài số lùi**

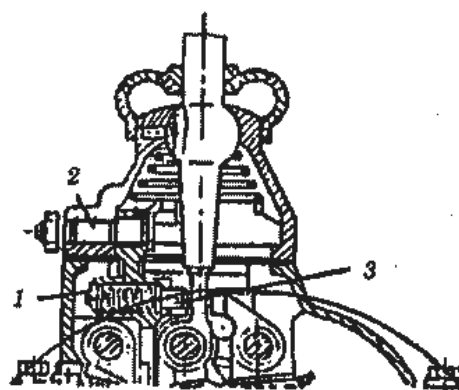
Trên cơ cấu gài số của ô tô còn trang bị một cơ cấu để tránh gài số lùi khi không muốn. Người ta lắp vào phía trên trục trượt gài số lùi một tấm hãm 2 (hình 3-8) liên kết với một thân bên trong có lò xo 1, chốt tỳ 3 một đầu tựa vào lò xo, đầu kia nhô khỏi thân. Khi muốn gài số lùi đầu dưới của cần gài số sẽ tỳ vào đầu chốt 3, muốn đưa đầu dưới của trục gài số vào rãnh gài số của trục số lùi, người lái phải đẩy tay gài số với một lực lớn hơn bình thường, nhờ đó sẽ tránh vào số lùi khi ta không muốn.

Ở một số loại xe khác ví dụ trên các xe con của hãng PEUGOET trục gài số lùi đặt thấp hơn các trục gài số tiến một khoảng theo chiều cao, khi muốn gài số lùi ta phải ấn vào đầu tay gài số xuống phía dưới, thì đầu dưới của nó mới với tới được rãnh của trục số lùi.

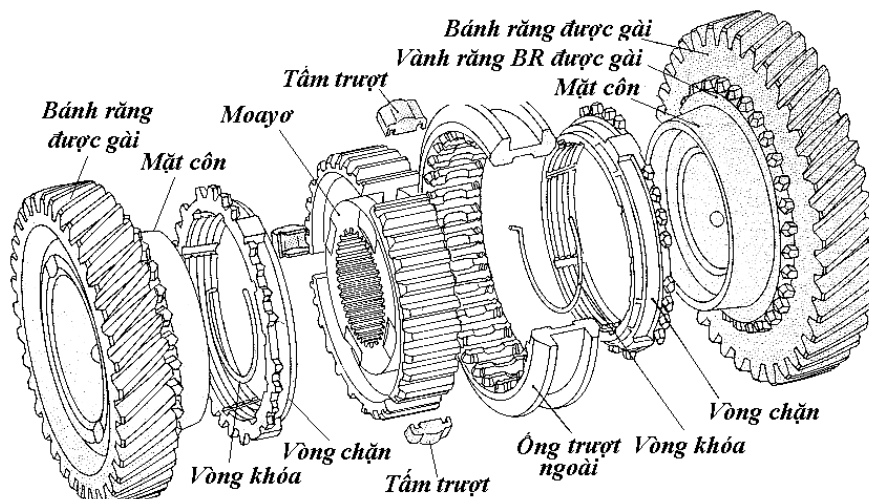
### **- Bộ hòa đồng tốc**

Bộ hòa đồng tốc được sử dụng trên tất cả các hộp số ô tô điều khiển bằng tay và cả ở các máy khác mà cần sang số khi xe đang chuyển động. Có nhiều kiểu hòa đồng tốc khác nhau, phổ biến nhất hiện nay là bộ hòa đồng tốc kiểu tấm trượt và bộ hòa đồng tốc kiểu bi hãm. Tất cả các bộ hòa đồng tốc đều thực hiện chức năng chung là giúp cài các bánh răng nhờ làm đồng tốc độ của bánh răng được gài và trục gài trước khi thực hiện việc kết nối chúng.

Nguyên lý làm việc của các bộ hòa đồng tốc đều dùng lực ma sát sinh ra giữa các mặt nón của bộ hòa đồng tốc và của bánh răng được gài.



**Hình 3-8. Cơ cấu tránh vào số lùi:**  
1-Lò xo, 2-Tấm hãm, 3-Chốt tỳ.

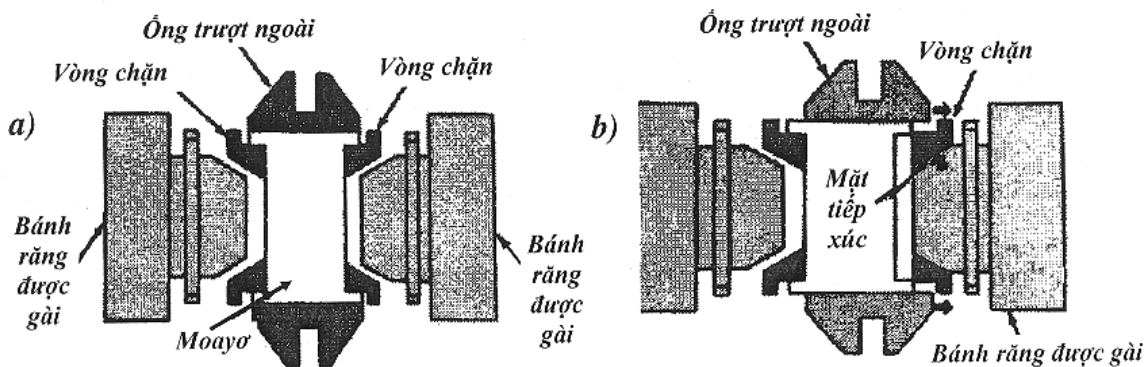


**Hình 3-9. Bộ hòa đồng tốc kiểu tấm trượt**

### **Cấu tạo và làm việc của bộ hòa đồng tốc kiểu tấm trượt**

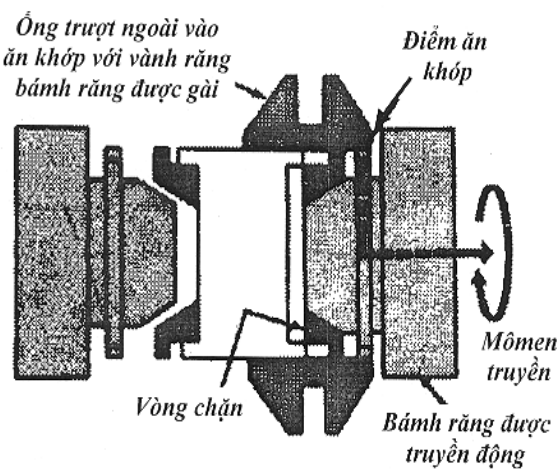
Bộ hòa đồng tốc kiểu tấm trượt (hình 3-9) gồm có hai vòng chặn ở hai đầu, hai vòng khóa lò xo, moayơ, các tấm trượt và ống trượt ngoài dùng để gài. Moayơ được lắp then hoa với trục chủ động, còn ống trượt ngoài được lắp lồng bên ngoài moayơ và chúng ăn khớp dạng răng với nhau, hai vòng khóa giữ cho các tấm trượt luôn tỳ vào mặt trong của ống trượt

ngoài. Mặt trong của vòng chặn có hình nón và có thể tiếp xúc với mặt nón trên vai của các bánh răng được gài (hình 3-10). Các bề mặt nón này khi tiếp xúc với nhau tạo nên mômen ma sát kéo cho bánh răng được gài quay cùng tốc độ với moayơ và trục bộ gài đồng tốc.



**Hình 3-10. Quá trình gài số nhờ bộ hòa đồng tốc:**  
a) Khi chưa gài; b) Đang làm đồng tốc.

Hoạt động của bộ gài như sau: Ở số không, bộ hòa đồng tốc nằm ở giữa hai bánh răng được gài như trình bày trên h. 3-10 a. Khi cần gài số, ống trượt ngoài được nĩa gài số đẩy về phía bánh răng được chọn, đẩy vòng chặn qua phải. Vòng này tiếp xúc với vai của bánh răng được gài. Do tốc độ của trục và của bánh răng khác nhau nên trên hai bề mặt ma sát xảy ra trượt tương đối với nhau, ở đây xuất hiện sự "san đều" tốc độ giữa trục và bánh răng. Quá trình san đều tốc độ này phụ thuộc vào sự sai lệch tốc độ giữa trục, bánh răng gài số và quán tính chuyển động của ô tô tại thời điểm chuyển số, đồng thời tạo nên phản lực dọc trục tại bề mặt côn giữa bánh răng và vành răng trong của ống trượt gài, không cho phép ống trượt gài dịch chuyển tiếp.



**Hình 3-11. Bộ hòa đồng tốc đã gài xong số**

Quá trình trượt xảy ra cho đến khi tốc độ giữa chúng được san đều bằng nhau. Khi đó, lực dọc trục nói trên giảm nhỏ dần (hình 3-10 b), ống trượt ngoài vẫn ở trạng thái bị đẩy tiếp do tác dụng của lực ép cần số từ tay người lái, lúc này các tấm trượt ép vòng khóa lại, ống trượt ngoài dịch chuyển tiếp, gài cả hai vành răng của vòng chặn và của bánh răng được gài với nhau, Quá trình gài số hoàn thành êm dịu (hình 3-11).

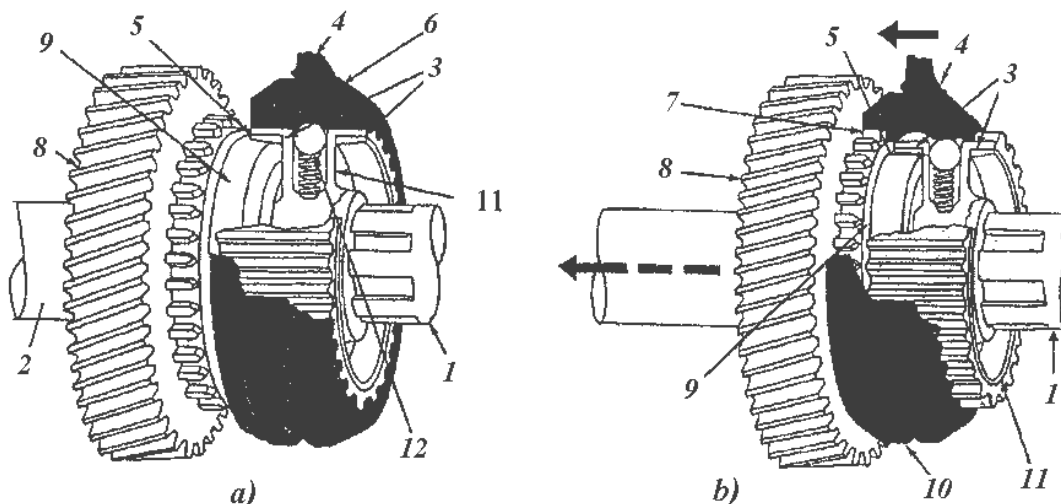
**Bộ hòa đồng tốc kiểu bi hãm**

Bộ hòa đồng tốc kiểu bi hãm cũng tương tự như bộ hòa đồng tốc kiểu tấm trượt nhưng cấu tạo đơn giản hơn (hình 3-12).



Moayơ 11 lắp then hoa với trục truyền lực 1. Ống trượt ngoài được lắp then hoa với moayơ và được định vị bằng lò xo và bi hãm 12. Các lò xo và bi hãm được bố trí hướng tâm xung quanh moayơ. Hoạt động của bộ hòa đồng tốc cũng tương tự như loại có tấm trượt.

Khi chuyển số người lái tác động lực ép lên cần gạt số, qua cơ cấu gạt số, nĩa gạt số đẩy cần gạt 4 và ống trượt ngoài về phía bánh răng được gạt (hình 3-12 a). Mặt nón ma sát 3 của moayơ 11 tiếp xúc với với mặt nón ma sát 9 của bánh răng được gạt, làm tăng hoặc giảm tốc độ của bánh răng này bằng với tốc độ của bộ hòa đồng tốc.



**Hình 3-12. Bộ hòa đồng tốc kiểu bi hãm: a) Đang chuyển số; b) Chuyển số xong;**  
 1-Trục vào (chủ động); 2- Trục ra; 3- Các mặt nón ma sát của moayơ bằng đồng; 5-Vị trí mặt nón đang tiếp xúc; 6, 10- Ống trượt ngoài; 7-Hai vành răng của bánh răng và ống trượt ăn khớp với nhau; 8-Bánh răng được gạt; 9-Mặt nón ma sát của bánh răng; 11-Ống trong; 12-Bi định vị.

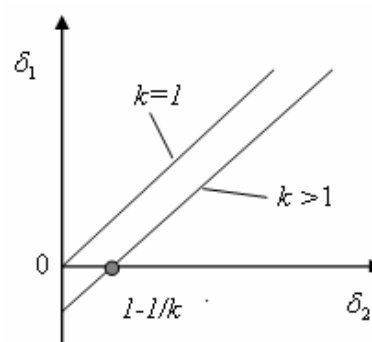
Do có sự khác nhau về tốc độ giữa hai mặt tiếp xúc nên hình thành phản lực dọc trục, không cho ống trượt ngoài đi vào tiếp, lực căng của lò xo giữ cho viên bi 12 nằm ở rãnh giữa của ống trượt ngoài. Cùng với việc làm đồng đều tốc độ giữa bánh răng và bộ hòa đồng tốc, phản lực dọc trục giảm dần, lực ép từ tay người lái thông qua cơ cấu điều khiển đẩy cho ống trượt ngoài dịch chuyển tiếp sang trái, ép các viên bi và lò xo xuống, đồng thời răng bên trong ống trượt ngoài vào ăn khớp với vành răng của bánh răng được gạt, việc sang số được hoàn thành.

Trong quá trình sử dụng ô tô, khi vào số mà người lái tác động vào tay gạt số với lực quá lớn, có thể dẫn đến làm hư hỏng vòng khóa, cháy hoặc mòn nhanh mặt nón ma sát. Khi đó sự chuyển số sẽ không còn êm dịu nữa.

### 3.4. Hộp phân phối của ô tô máy kéo (HPP)

#### 3.4.1. Ý nghĩa và công dụng của hộp phân phối

Hộp phân phối được sử dụng trên các xe nhiều cầu chủ động. Công dụng của nó dùng để phân phối mômen từ động cơ đến các cầu xe. Trong HPP còn có thể bố trí thêm một số số truyền nhằm làm tăng lực chủ động của các bánh xe đồng thời làm tăng thêm số số truyền của



**Hình 3-13. Quan hệ động học giữa hai cầu chủ động**

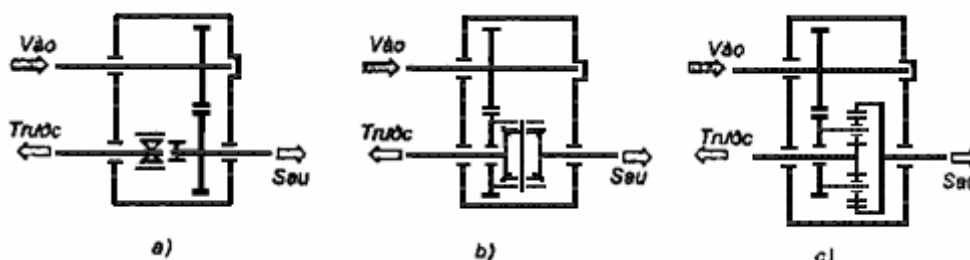


hộp số, nhờ tổ hợp số trong hộp số chính và hộp phân phối (trường hợp này coi như hộp số phụ hay bộ phân bội số đặt trong hộp phân phối).

Khi máy kéo và ô tô sử dụng tất cả các cầu là chủ động thì toàn bộ trọng lượng của máy được sử dụng làm trọng lượng bám, nhờ đó có thể khai thác hết công suất của động cơ, tuy nhiên khi sử dụng tất cả các cầu là chủ động, nếu không đảm bảo tính tương thích động học giữa các cầu chủ động thì sẽ sinh ra hiện tượng *tuần hoàn công suất* (công suất ký sinh), làm tăng hao mòn các chi tiết và giảm hiệu suất cơ học của hệ thống truyền lực.

Tính không tương thích động học được đánh giá bằng *hệ số không tương thích động học*  $k = v_{12} / v_{11}$ ; Trong đó  $v_{12}$  và  $v_{11}$  là vận tốc lý thuyết tương ứng của trục bánh sau và trục bánh trước. Khi di chuyển trên đường do vận tốc thực tế của hai cầu phải bằng nhau do đó nếu gọi độ trượt tương ứng của cầu chủ động sau và trước là  $\delta_2$  và  $\delta_1$  ta có:

$$v_{11}(1 - \delta_1) = v_{12}(1 - \delta_2); \text{ Từ đó ta có: } \delta_1 = 1 - k(1 - \delta_2); \quad (3-1)$$

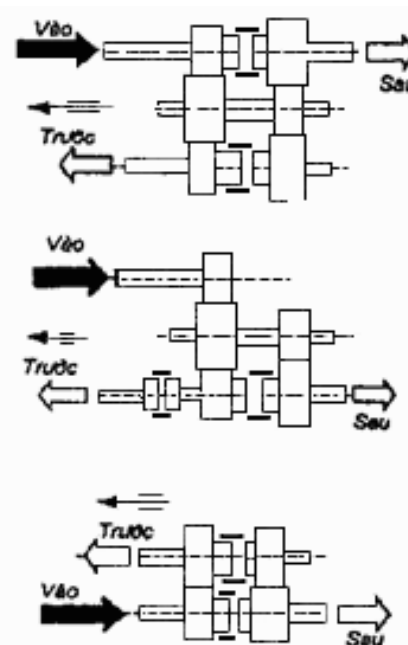


**Hình 3- 14. Hộp phân phối một cấp số truyền:**

a) Dạng một cấp có khớp gài; b) Dạng một cấp có vi sai bánh răng nón; c) Dạng một cấp có vi sai bánh răng trụ.

Theo công thức này ta có quan hệ động học giữa hai cầu như trên hình 3-13. Từ hình vẽ ta thấy: Nếu  $k = 1$  thì độ trượt của hai cầu luôn luôn bằng nhau, tính chất kéo bám của hai cầu được sử dụng tốt nhất, tuy nhiên điều này rất khó thực hiện do nhiều nguyên nhân, như công nghệ chế tạo, điều kiện sử dụng... Khi tồn tại sự không tương thích động học, giả sử trong trường hợp ( $k > 1$ ) thì chất lượng kéo bám của máy hai cầu chỉ phát huy tác dụng khi  $\delta_2 > 1 - 1/k$ , khi đó cả bánh trước và bánh sau đều trượt quay, nếu  $\delta_2 < 1 - 1/k$  thì lúc này các bánh chủ động trước bị trượt lê ( $\delta_1 < 0$ ) và cầu chủ động trước bị cầu chủ động sau đẩy về phía trước, trong hệ thống truyền lực bắt đầu phát sinh tuần hoàn công suất hay còn gọi là công suất ký sinh.

Để tránh hiện tượng tuần hoàn công suất, thường người ta đặt hộp vi sai giữa hai cầu chủ động và gọi là vi sai cầu. Ở trên một số máy kéo hai cầu chủ động, để không sinh ra công suất ký sinh, người ta dùng khớp ma sát hay còn gọi là khớp 1 chiều, khớp một chiều tự động nối cầu trước khi độ trượt của các bánh chủ động sau đạt tới một giá



**Hình 3-15. Các dạng HPP hai cấp**

trị nhất định, nhờ vậy mà không cần dùng vi sai cầu. Hộp phân phối thường lắp chung ngay trong hộp số chính hoặc lắp trong một thân riêng, trong trường hợp này, nối từ trực thứ cấp hộp số đến hộp phân phối thường thực hiện nhờ trục cacđăng nhằm tránh ảnh hưởng của sai lệch đường tâm trục.

### 3.4.2. Phân loại HPP

HPP có thể được phân loại theo các dấu hiệu sau:

#### + Theo cấp số truyền

+ HPP có một cấp số truyền (hình 3-14);

+ HPP có hai cấp số truyền (hình 3-15), trong đó thường có một cấp số truyền với tỷ số truyền  $i \approx 1$  và một cấp số truyền  $i > 1$ . Khi cần tăng lực kéo ta sử dụng số truyền có tỷ số truyền lớn hay còn gọi là số truyền thấp.

#### + Theo tỷ lệ phân chia mômen ra các cầu

- Tỷ lệ phân chia bằng 1: Loại này mômen truyền đến các cầu luôn bằng nhau, nó thường sử dụng trên ô tô con.

- Tỷ lệ phân chia khác 1: Loại này thường dùng trên các xe có tải trọng phân bố trên các cầu khác nhau như máy kéo, ô tô vận tải. Hộp phân phối thường sử dụng cơ cấu hành tinh kiểu bánh răng trụ hoặc bánh răng nón đối xứng hoặc không đối xứng.

#### + Theo dạng điều khiển nối một hay hai cầu

- HPP có cơ cấu điều khiển nối các cầu bằng tay;

- HPP điều khiển bằng điện từ;

- HPP điều khiển tự động.

Ngoài ra người ta còn có thể phân chia HPP theo các dấu hiệu khác nữa.

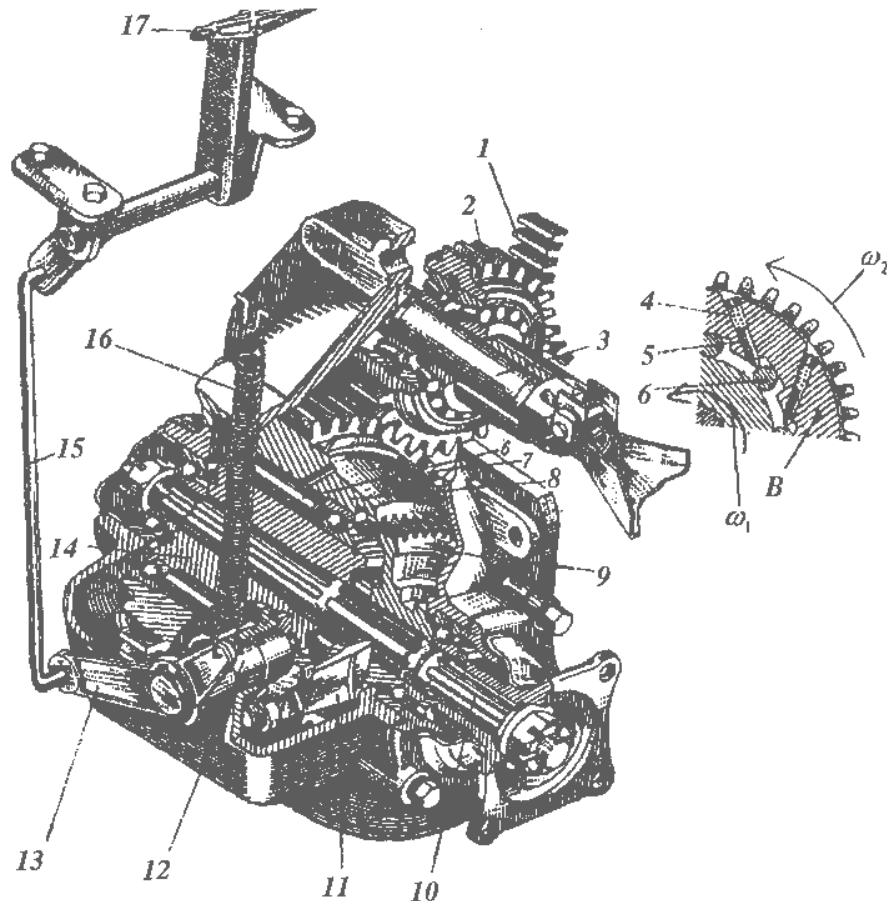
### 3.4.3. Hộp phân phối dùng khớp một chiều gài tự động trên ô tô máy kéo

Trên một số ô tô máy kéo hai cầu chủ động, để tránh hiện tượng tuần hoàn công suất khi xe máy chuyển động trên các đường tốt và đủ bám, hộp phân phối ở các xe này thường sử dụng loại khớp ma sát hay còn gọi là khớp một chiều, tự động ngắt cầu trước ra khỏi HTTL. Cấu tạo của HPP kiểu này đơn giản, làm việc tin cậy và có khả năng tự động điều khiển.

Một dạng cấu tạo hộp phân phối dùng khớp một chiều gài cầu trước chủ động được sử dụng trên máy kéo MTZ-52, MTZ-82 được trình bày trên hình 3-16. Cấu tạo hộp phân phối dùng khớp một chiều gồm các bộ phận chính sau: Trục 10 và moayơ 14 có then hoa với nhau, gọi là phần bị động. Phần chủ động gồm vành răng 7 liên kết với bạc B, hai bộ phận chủ động và bị động liên hệ với nhau qua các bi đĩa 6 nằm trong các hốc có khe hở dạng nêm của bạc B, các bi đĩa này dưới tác dụng của lò xo 4 luôn có xu hướng bị đẩy ra vị trí rộng trong khe của bạc B. Vành răng 7 nhận chuyển động và mômen từ bánh răng trung gian 2, bánh răng này ăn khớp với bánh răng trên trục thứ cấp hộp số. Khi xe chuyển động ở bất kỳ số truyền nào, vành răng 7 và bạc B luôn quay đồng tốc với trục thứ cấp hộp số tức là với bánh chủ động sau của ô tô máy kéo.

Làm việc của hộp phân phối như sau: Khi các bánh chủ động phía sau không bị trượt, hoặc trượt với mức độ nhỏ, vận tốc góc của vành răng 7 khi đó được tính toán nhỏ hơn vận tốc góc của moayơ 14 ( $\omega_2 < \omega_1$ ), chú ý rằng trục 10 nối đến các bánh chủ động trước, lúc này đang quay với tốc độ truyền ngược từ bánh chủ động trước đến. Khi đó các viên bi đĩa 6 bị ép vào phần rãnh rộng trong bạc B, các lò xo 4 bị nén lại, giữa bạc B và moayơ không liên kết với nhau, mômen không được truyền đến cầu trước. Máy kéo làm việc như máy kéo một cầu sau chủ động.

Khi các bánh chủ động sau bị trượt vượt quá một giới hạn cho trước (khoảng 7÷8 %), khi đó vận tốc góc của vành răng 7 và bạc B trở nên lớn hơn vận tốc góc của moayơ 14 ( $\omega_2 > \omega_1$ ), các bi đĩa 6 dần dần bị đẩy ra phần rãnh hẹp của bạc dưới tác dụng của lực ma sát và lò xo 4, lúc này hai phần chủ động và bị động được liên kết cứng với nhau, mômen được truyền từ trục thứ cấp hộp số qua hộp phân phối đến trục chủ động trước, máy kéo làm việc với hai cầu chủ động.



**Hình 3-16. Hộp phân phối của máy kéo MTZ-52, MTZ-82:**

1-Bánh răng trên trục thứ cấp hộp số chính; 2-Bánh răng trung gian; 3-Trục trung gian; 4-Lò xo; 5-Chốt tỳ; 6-Bi đĩa; 7-Bánh răng bị động; 8-Thân khớp một chiều; 9-Bánh răng khóa cứng bạc khớp một chiều; 10-Trục hộp phân phối; 11-Nĩa gài; 12-Trục; 13,15, 17-Cơ cấu điều khiển gài cứng bạc cầu trước; 14 Moayơ; 16-Lò xo.

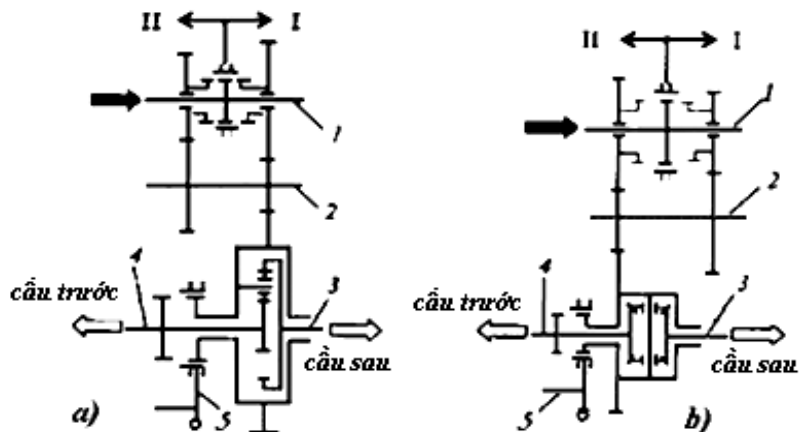
Như vậy việc gài và cắt cầu trước của các loại máy kéo này được thực hiện tự động phụ thuộc vào mức độ trượt của các bánh chủ động phía sau. Ngoài ra trong hộp phân phối còn bố trí một cơ cấu cứng bạc gài cầu trước khi cần thiết. Để gài cứng bạc cầu trước, người lái chỉ cần đạp vào bàn đạp điều khiển 17, qua cơ cấu điều khiển, khi đẩy bánh răng 9 vào ăn khớp với vành răng trong của bạc B, lúc này khớp một chiều bị khóa cứng, giữa phần chủ động và bị động liên kết cứng với nhau, Máy kéo luôn làm việc với hai cầu chủ động.

### 3.4.4. Nguyên lý kết cấu một số hộp phân phối dùng trên ô tô máy kéo

+ HPP của ô tô Ural 375

Xe ô tô Ural 375 là loại ô tô vận tải nặng với sơ đồ bánh 6X6, hộp phân phối là loại hai số có vi sai bánh răng trụ. Tỷ số truyền ở số truyền I là  $i_1=1,07$  và ở số truyền II là  $i_2=2,13$ .

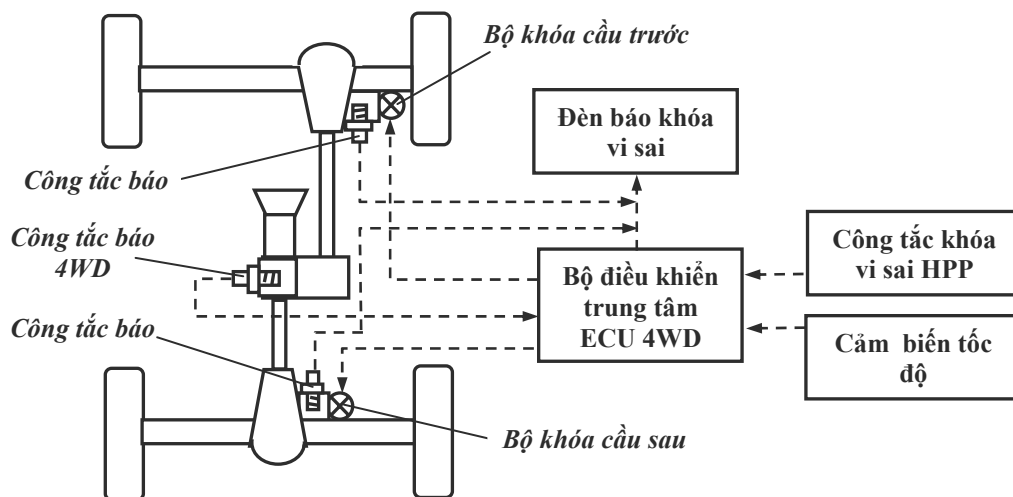
(hình 3-17 a). Tỷ số mômen truyền đến cầu trước và tổng mômen cầu sau và cầu giữa được tính toán theo tỷ lệ trọng lượng phân bố lên cầu trước và tổng trọng lượng phân bố lên cầu sau và cầu giữa. Tỷ số mômen này được thực hiện nhờ tỷ số giữa số răng của bánh răng bán trục của trục 4 và vành răng trên bánh răng hình chấu của trục 3. Từ trục 3 mômen được truyền đến hộp phân phối thứ hai, hộp phân phối này có nhiệm vụ phân mômen cho cầu giữa và cầu sau. Ở ô tô Ural 375 tỷ số mômen giữa cầu giữa và cầu sau là bằng 1, vì vậy hộp phân phối thứ hai sử dụng vi sai bánh răng nón đối xứng (trên hình vẽ không giới thiệu HPP thứ hai này).



**Hình 3-17. Sơ đồ động học và nguyên lý cấu tạo HPP hai số truyền có vi sai giữa các cầu:** a) HPP xe UAZ 2121; b) HPP xe Ural 375;  
 1- Trục vào HPP; 2- Trục trung gian; 3- Trục dẫn động cầu sau; 4-Trục dẫn động cầu trước; 5- Khóa vi sai giữa các cầu.

Khi có sự xuất hiện sự trượt giữa các cầu, người lái có thể cưỡng bức khóa vi sai của hộp phân phối lại nhờ cơ cấu khóa cơ học, qua tay đòn 5 ta đẩy khớp răng cho vành răng trên thân bộ vi sai ăn khớp với bánh răng hình trụ trên trục 4, lúc này trục 4 được nối cứng với vỏ vi sai, trục 3 và trục 4 quay cùng một tốc độ với vỏ vi sai.

HPP của xe UAZ 2121 là hộp phân phối dùng vi sai bánh răng nón (h. 3-17 b), mômen truyền đến cầu trước và cầu sau luôn bằng nhau. Cơ cấu khóa vi sai giống của xe Ural 375.



**Hình 3-18. Hệ thống truyền lực và sơ đồ hệ thống điều khiển điện tử HPP của của xe TOYOTA LAND CRUISER 4WD**

+ HPP của xe ô tô TOYOTA LAND CRUISER 4WD

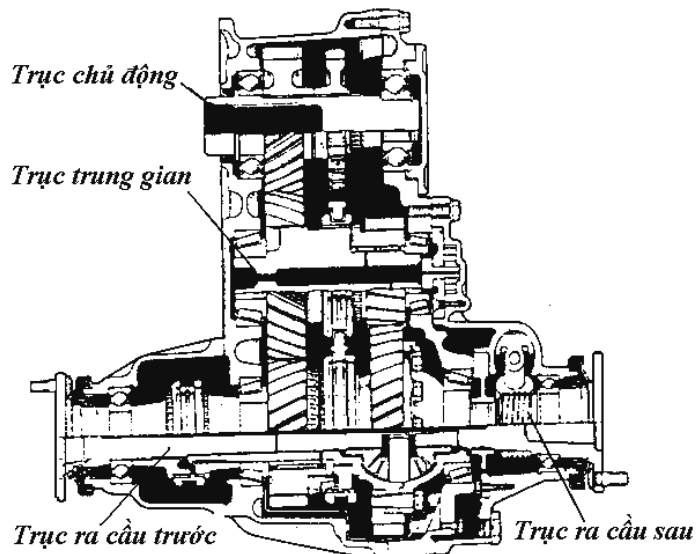
Trên các xe con thế hệ những năm gần đây, do công nghệ điện tử phát triển nhanh, các bộ phận và hệ thống của xe đã được ứng dụng điều khiển điện và điện tử, vì vậy đã nâng cao tính năng kỹ thuật và sử dụng của xe máy. Sơ đồ hệ thống truyền lực, hộp phân phối với điều khiển điện tử của xe được trình bày trên hình 3-18. HPP lắp sau hộp số chính, cầu trước và cầu sau được phân phối tỷ số mômen bằng nhau, nhờ cơ cấu vi sai cầu kiểu hành tinh nón đối xứng, Các vi sai trong truyền lực chính của các cầu cũng như trong hộp phân phối được giám sát và điều khiển nhờ các cảm biến và máy tính điện tử.

Hộp phân phối của xe ô tô du lịch TOYOTA LAND CRUISER 4WD là loại có hai số truyền, ở số truyền cao H có tỷ số truyền  $i=1$ ; ở số truyền thấp L có  $i=2,488$ . Cấu tạo của hộp phân phối của loại xe này giới thiệu trên hình 3-19 còn sơ đồ động học được trình bày trên hình 3-20.

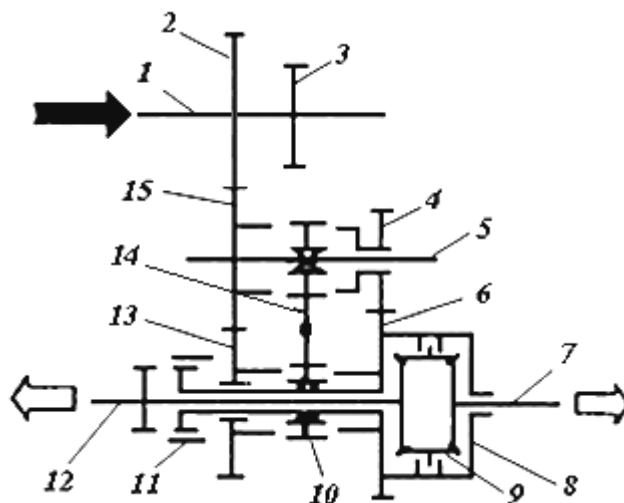
Ở hình 3-20 ta thấy, trục chủ động 1 có bố trí thêm một bánh răng trụ 3 để dẫn động cho trục thu công suất, khi trên xe có bố trí tời kéo.

Trục trung gian 5 lắp một bánh răng lớn 15 cố định với trục và quay cùng trục, còn bánh răng nhỏ 4 nằm phía sau dùng để dẫn động trục thứ cấp, nó được quay tron trên trục.

Bánh răng nhỏ được liên kết với trục nhờ khớp gài răng 14. Khi khớp gài nằm ở vị trí H, bánh răng nhỏ quay không tải. Khi khớp gài nằm ở vị trí L, bánh răng nhỏ truyền tải đến bánh răng 6 của hộp vi sai. Khớp gài được dẫn động nhờ một nĩa dạng càng của kẹp nhằm thực hiện gài đồng thời số truyền trên trục trung gian và trục thứ cấp (xem sơ đồ động học hình 3-20).



Hình 3-19. Cấu tạo HPP xe TOYOTA CRUSER 4WD



Hình 3-20. Sơ đồ động học HPP xe ô tô TOYOTA LAND CRUSER 4W4:

1-Trục chủ động; 2-Bánh răng chủ động; 3-Bánh răng truyền động cho tời; 4, 15-Bánh răng trung gian nhỏ và lớn; 5-Trục trung gian; 6-Bánh răng gài số truyền nhỏ  $i>1$ ; 7, 12-Trục ra cầu sau, cầu trước (thứ cấp); 8-Vỏ vi sai; 10-Khớp gài đồng tốc; 11-Khớp răng khóa vi sai; 13-Bánh răng gài số trục tiếp  $i=1$ ; 14-Khớp gài và nĩa gài ba vị trí H, N, L;



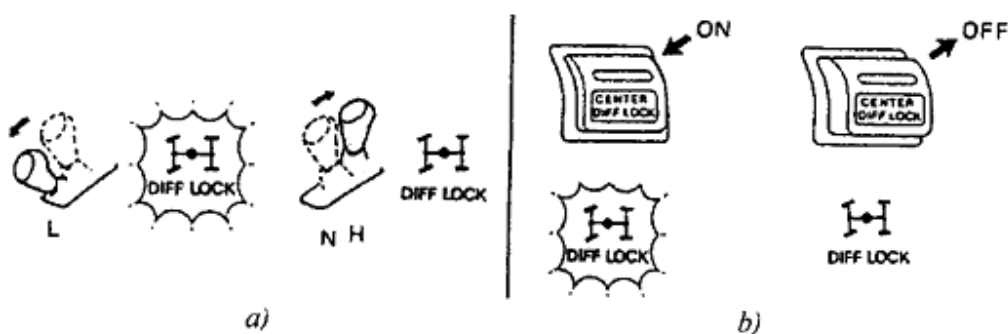
Trên trục thứ cấp 7 có bộ vi sai bánh răng nón đối xứng. Bánh răng nghiêng 6 của thân bộ vi sai dùng để tạo nên số truyền thấp  $i_2 > 1$  còn bánh răng nhỏ 13 để tạo nên số truyền cao  $i_1 = 1$ . Giữa hai bánh răng này bố trí một khớp gài đồng tốc 10, Khi điều khiển bằng tay khớp đồng tốc cũng có ba vị trí: L, N (trung gian-Mo) và H. Khi điều khiển bằng điện, khớp đồng tốc chỉ có hai vị trí (L và H bỏ qua vị trí trung gian N).

Bộ vi sai gồm hai bánh răng mặt trời dùng để truyền mômen đến hai cầu xe (trục 7 và 12), hai bánh răng hành tinh 9 quay trên một trục hành tinh. Thân hộp vi sai 8 là giá đỡ trục hành tinh, nó được ghép bằng bulông với bánh răng lớn. Thân hộp vi sai được nối với ống lồng ra ngoài có bánh răng và nhờ khớp răng 11 để khóa hộp vi sai với bánh răng lắp trên trục dẫn động cầu trước 12. Khớp gài đồng tốc 10 trên trục thứ cấp có ba vị trí H, N, L cho phép khi chuyển số H và L không cần phải dừng xe, do đó lợi dụng được động năng của xe khi chạy sang đoạn đường xấu.

Ở vị trí L: Khớp đồng tốc 10 liên kết với bánh răng lớn 6 của thân hộp vi sai, khớp gài 14 gài bánh răng 4 liên kết với trục trung gian, mômen từ trục 1 truyền qua răng 15 đến bánh răng 4 và đến khớp đồng tốc, thực hiện truyền mômen lớn (tốc độ thấp).

Ở vị trí H: Khớp đồng tốc liên kết thân hộp vi sai với bánh răng nhỏ 13, thực hiện truyền mômen nhỏ (tốc độ cao), lúc này bánh răng 4 chạy không tải, mômen truyền từ trục sơ cấp đến bánh răng 15, qua bánh răng 13 lúc này được khớp gài đồng tốc 10 nối với vỏ vi sai.

Trên trục ra cầu trước có bố trí một khớp gài răng, một vành răng ngoài nối liền trên trục rỗng của vỏ vi sai, một vành răng ngoài khác nối liền với trục dẫn động cầu trước. Khớp ngoài có vành răng trong, thường xuyên nằm ở vị trí không khóa hai vành răng ngoài với nhau, cho phép các trục đến hai cầu quay với tốc độ khác nhau. Khi khớp răng này gài hai vành răng lại thì hai trục ra các cầu sẽ quay cùng tốc độ với thân hộp vi sai, khi đó đèn trên bảng điều khiển (CENTER DIFF. LOCK) sẽ sáng nhờ cảm biến đóng mạch điện.



**Hình 3-21. Cơ cấu điều khiển và đèn chỉ thị khóa vi sai trên xe TOYOTA LAND CRUISER 4WD: a) Loại điều khiển bằng tay; b) Điều khiển bằng điện.**

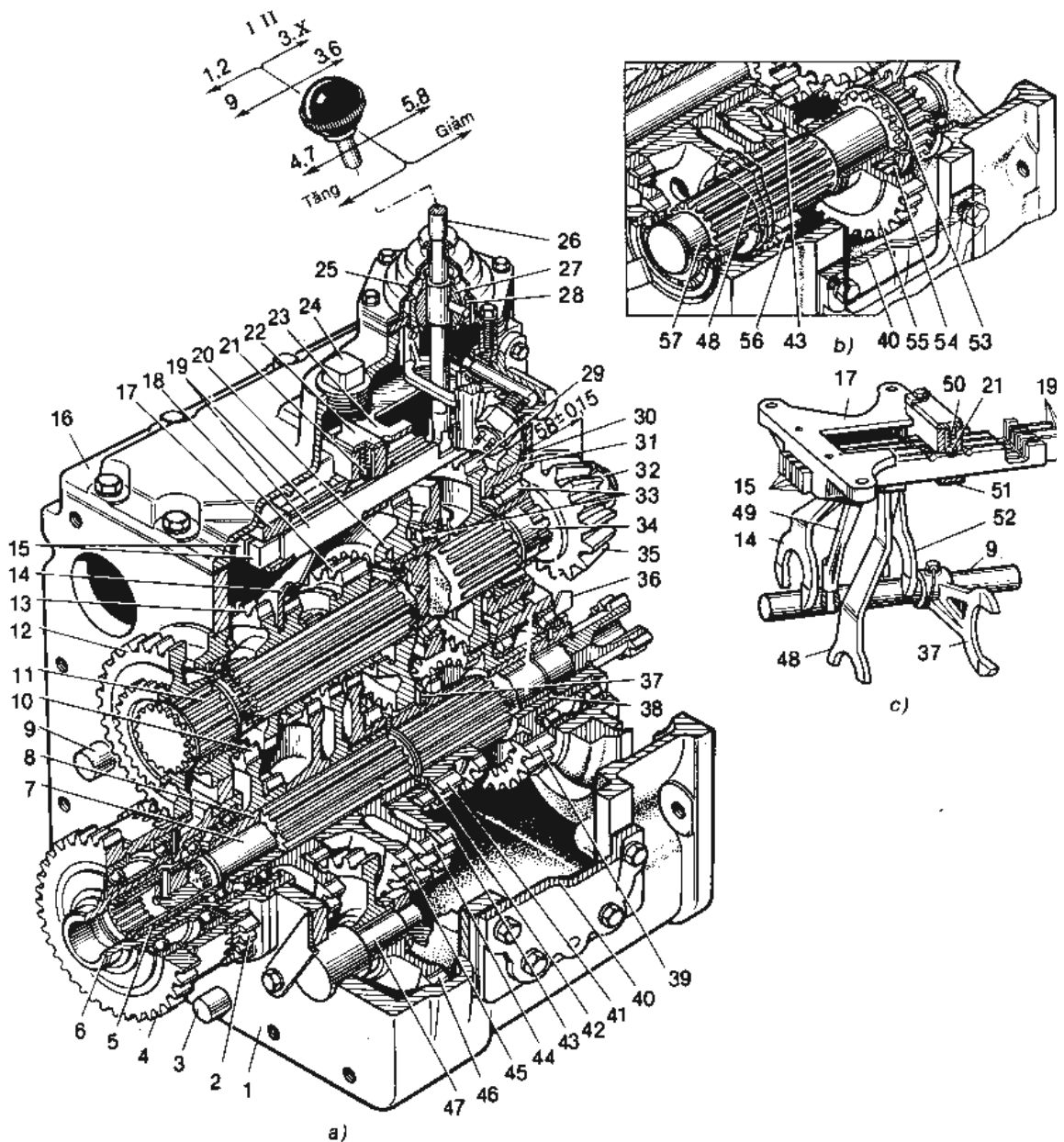
Trên loại xe này có thể bố trí cơ cấu điều khiển khóa vi sai bằng tay, hay bằng công tắc điện có hai vị trí: ON và OFF (hình 3-21).

Dạng điều khiển bằng tay dùng một cần điều khiển ở ba vị trí. Dạng điều khiển bằng điện dùng công tắc điều khiển thông qua một mạch điện làm quay động cơ bước, với hai vị trí làm việc H và L, bỏ qua vị trí N. Khi gài số thấp qua cơ cấu điều khiển liên động, khớp răng 11 của cơ cấu khóa vi sai cũng trượt sang trái khóa vi sai lại. Nhờ cấu trúc như vậy mà luôn thực hiện chức năng gài số thấp L gắn liền với khóa vi sai, tăng khả năng cơ động của xe. Ở phần thân sau của HPP có bơm dầu để bôi trơn cưỡng bức và làm mát cho HPP. Bộ bánh răng vít trục vít ở cuối trục ra cầu sau dùng để dẫn động cho đồng hồ tốc độ xe.

**+ Ví dụ hộp số cơ học hoàn thiện trên máy kéo**

Các máy kéo nông nghiệp thường trang bị hộp số cơ học hoặc thủy cơ có nhiều số truyền, khi tăng số truyền của hộp số sẽ làm cho hộp số công kênh, cấu tạo phức tạp, hiện nay để tăng số truyền cho hộp số, người ta thường sử dụng các hộp số phụ, bộ phận phân bội số v...nhờ hộp số phụ hay bộ phận phân bội số giúp cho kết cấu hộp số chính đơn giản, gọn nhẹ hơn song số số truyền vẫn nhiều để bảo đảm lựa chọn tốc độ cũng như vùng lực kéo tối ưu cho máy kéo. Một dạng hộp số cơ học điển hình với cơ cấu phân bội số (gài tăng), hộp số phụ độc lập và cơ cấu giảm hành trình kiểu hành tinh được ứng dụng trên các máy kéo hiệu MTZ do Belaruce sản xuất, dưới đây chúng ta tìm hiểu nguyên tắc cấu tạo của hộp số loại này.

Máy kéo MTZ-80/82 là loại máy kéo vạn năng, hộp số lắp trên các máy kéo này được thiết kế trên cơ sở hộp số máy kéo MTZ-50/52, Cấu tạo chung của hộp số giới thiệu trên hình 3-22 còn sơ đồ động học trình bày trên hình 3-23.



### Hình 3-22. Cấu tạo hộp số MTZ-80/82:

a) Mặt cắt dọc; b) Trục số truyền 1, 2 và số lùi; c) Cơ cấu gài số; 1-Thân; 2, 4-Vành răng của khối bánh răng trung gian hộp số phụ; 3-Chốt; 5-Bạc có khóa; 6-Giá đỡ; 7-Trục lồng bên trong của truyền động độc lập cho TCS; 8-Trục trung gian; 9-Trục gài hộp số phụ; 10-Khối bánh răng số 5, 8 và số lùi; 11-Trục sơ cấp; 12-Bánh răng bị động hộp số phụ; 13-Bánh răng trượt của số 4, 5, 7 và 8; 14, 37, 48 và 52- Các nĩa gài số; 15-Các trục trượt gài số; 16, 40- Nắp; 17-Thân cơ cấu gài số; 18-Bánh răng trượt số 3, 6 và 9; 19-Các tấm khóa; 20-Bánh răng bị động cấp một của bộ giảm tốc (gài tầng); 21-Bi hãm; 22-Tấm thép; 23-Tấm giới hạn hành trình tay gài số; 24-Nút; 25-Bao cao su; 26-Tay gài số; 27-Khớp hình cầu của tay gài; 28-Bạc khớp cầu; 29-Bánh răng bị động cấp hai bộ gài tầng; 30-Các đệm điều chỉnh; 31-Cốc; 32-Đai ốc; 33-Ổ lăn côn; 34-Trục thứ cấp; 35-Bánh răng côn; 36-Cánh vung dầu; 38-Bạc; 39-Bánh răng chủ động cấp hai bộ gài tầng; 41-Bánh răng trượt bộ gài tầng; 42-Vòng đệm tựa; 43-Khối bánh răng trung gian; 44-Bánh răng số 3 và 6; 45-Bánh răng số 1, 2, 4 và 7; 46-Bánh răng trung gian số lùi; 47-Trục; 49-Thanh nối; 50-Lò xo; 51-Tấm đỡ; 53-Vòng lò xo; 54-Bánh răng gài bộ giảm hành trình; 55-Bánh răng bị động số 1, 2 và số lùi; 56-Bánh răng trượt; 57-Trục số 1, 2 và số lùi.

Hộp số máy kéo MTZ-80/82 gồm các phần chính sau:

Hộp số chính II, lắp trong một thân riêng (hình 3-23), phía trước hộp số chính lắp bằng bulông với thân hộp số phụ I, hai bên sườn của thân hộp số chính có hai cửa sổ, được đây bằng hai nắp bằng gang đúc, đối với các máy kéo khi làm các công việc có nhu cầu về tốc độ thấp, người ta tháo nắp 40 phía phải ra (xem hình 3-22) và lắp vào cửa sổ của thân hộp số chính bộ giảm hành trình III, còn ở máy kéo hai cầu chủ động MTZ 82, nắp phía trái được tháo ra và lắp vào đó bộ phân phối mômen quay cho cầu trước kiểu khớp một chiều (xem bộ phân phối dùng khớp ma sát ở mục 3.4.3)

Trong thân hộp số chính có trục sơ cấp 5, trục thứ cấp 10, các trục trung gian 28, 25 và trục số lùi. Trục trung gian 28 là trục rỗng, lồng trong trục này có trục thu công suất nhận chuyển động từ trục rỗng lồng ngoài trục ly hợp (xem phần trục thu công suất ở chương 8). Trục sơ cấp có bánh răng cố định 4 với răng ngoài và một vành răng trong, một cặp bánh răng 6, 7 và một bánh răng răng dài, các bánh răng này có then hoa với trục và trượt trên các trục nhờ cơ cấu gài số. Trên trục thứ cấp có hai bánh răng 9, 11 cố định với trục, bánh răng 9 có răng ngoài và vành răng trong. Trên trục trung gian 28 có các bánh răng cố định 15, 16, 17, 18, một cặp bánh răng quay trơn 19 và một cặp bánh răng di động 20, 21 có then với trục. Ở đầu cuối trục 28 còn có một bánh răng quay trơn trên trục 22, bánh răng này luôn luôn ăn khớp với bánh răng 11 trên trục thứ cấp, đầu ngoài của bánh răng có chế tạo vành răng dạng vấu 38 để truyền động cho trục thu công suất ở chế độ đồng bộ.

Hộp số chính là loại hộp số có 4 số tiến và một số truyền thẳng, nhờ cặp bánh răng di động 20 và 21 của hộp số phụ (bộ phân bội số truyền), hộp số này cho ta 9 số tiến và 2 số lùi. Các số trong hộp số chính được gài như sau: Nếu qua tay gài số đẩy bánh răng 20 vào ăn khớp với bánh răng 9 ta có tầng I (tầng chậm), còn đẩy bánh răng 21 vào ăn khớp với vành răng trong của bánh răng 22 ta có tầng II (tầng nhanh). Sau khi gài tầng xong, người lái kéo tay gài số về vị trí trung gian và đẩy các bánh răng gài số 6, 7, 8 và 26 vào các vị trí tương ứng ta có các số truyền và đường truyền mômen như sơ đồ cho dưới đây:

Số 1: 8:19- 19:23-26:17-20:9

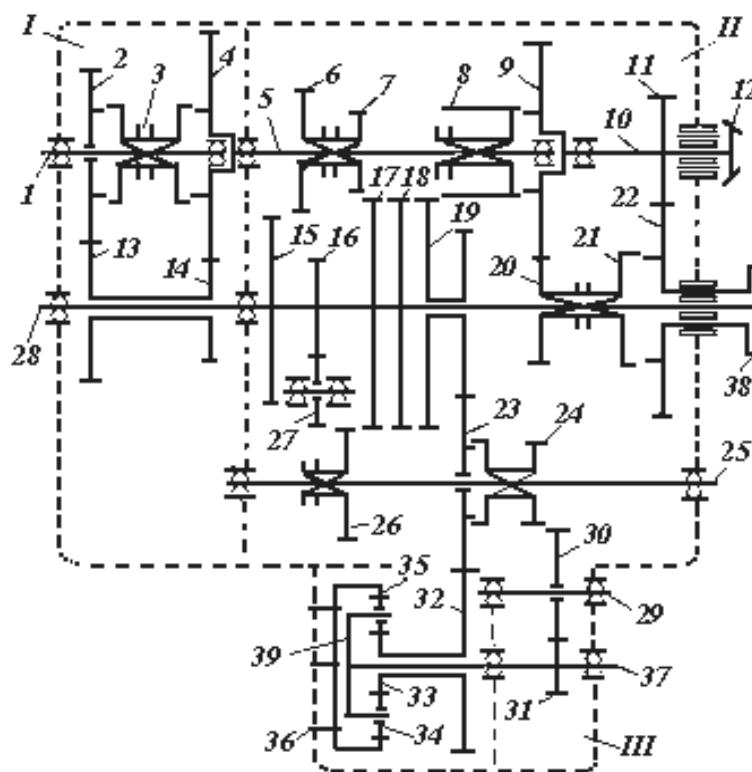
Số 2 : 8:19-19:23-26:17-21-22:11

Số 3 : 8:18-20:9

- Số 4 : 7:17-20:9
- Số 5 : 6:15-20:9
- Số 6 : 8:18- 21-22:11
- Số 7 : 7:17- 21-22:11
- Số 8 : 6:15- 21-22:11
- Số 8: 8-9;
- Số lùi I: 8:19-19:23-26:27-27:16-20:9;
- Số lùi II: 8:19-19:23-26:27-27:16-21-22:11;

**Hình 3-23. Sơ đồ động học hộp số máy kéo MTZ-80/82:**

I-Hộp số phụ; II-Hộp số chính; III-Bộ giảm hành trình; 1-Trục ly hợp; 5, 10-Trục sơ cấp và thứ cấp hộp số; 25, 28-Trục số 1, 2 số lùi và trục trung gian; 29, 37-Trục bộ giảm hành trình; 2, 4-Bánh răng chủ động và bị động hộp số phụ; 3-Khớp gài hộp số phụ; 6, 7-Bánh răng kép di động; 8-Bánh răng gài có răng dài; 9, 11-Bánh răng trên trục thứ cấp; 12-Bánh răng truyền lực trung tâm; 13, 14-Bánh răng hộp số phụ;



15, 16, 17, 18-Bánh răng cố định trên trục trung gian; 19-Bánh răng kép quay tròn; 20, 21-Bánh răng kép di động của bộ phận gài tầng (hộp số phụ thứ hai); 22-Bánh răng quay tròn; 23-Bánh răng quay tròn gài số 1, 2; 24-Khớp gài số 1, 2, số lùi và gài bộ giảm hành trình; 30, 31-Bánh răng bộ giảm hành trình; 32-Bánh răng; 33- Bánh răng mặt trời; 34-Bánh răng hành tinh; 35-Vành răng trong; 36-Chốt hãm vành răng trong; 37-Trục; 38-Vành răng truyền cho trục thu công suất đồng bộ; 39-Giá hành tinh.

Các số truyền đi qua cặp bánh răng 20: 9 thuộc tầng I (chậm) còn các số truyền đi qua cặp bánh răng 21-22:11 thuộc tầng II (nhanh). Khi bánh răng di động 26 gài vào với bánh răng 27 thì trục trung gian quay chậm và đổi chiều quay nên ta có các số lùi.

Hộp số chính của máy kéo MTZ-80/82 giống như của máy kéo MTZ-50/52, chỉ có khác là trên MTZ-50/52 không có bộ giảm hành trình, nên bánh răng 23 thường liên kết cố định với trục 25, không cần khớp gài 24 nữa.

Hộp số phụ I có hai số, khi đẩy khớp gài 3 về phía phải cho ăn khớp với vành răng của bánh răng 4 ta có chế độ tốc độ nhanh (gài trực tiếp), còn nếu đẩy khớp gài này vào ăn khớp



với vành răng của bánh răng chủ động 2 trên đầu cuối trục ly hợp 1 ta có chế độ tốc độ chậm, trong trường hợp này trục sơ cấp hộp số sẽ quay chậm đi 1,34 lần so với gài trực tiếp. Nhờ tổ hợp 9 số truyền ở hộp số chính với hai số truyền trong hộp số phụ, máy kéo MTZ-80/82 có 18 số truyền tiến và 4 số truyền lùi. Việc điều khiển khớp gài 3 nhờ một tay điều khiển riêng đặt trong buồng lái.

Khi có nhu cầu, người tiêu dùng có thể đề nghị lắp thêm bộ giảm hành trình III, bộ giảm hành trình được chế tạo trong một thân riêng, có một mặt bích để lắp vào sườn bên trái hộp số chính, khi đó người ta tháo một vòng khóa của khớp gài 24, đồng thời lồng vào khớp 24 một nĩa dạng cang cua, nĩa điều khiển này bắt trên một trục trượt, trục này nối với cần điều khiển trên buồng lái. Như vậy khớp gài 24 có thể dịch chuyển được ở hai vị trí nhờ tay điều khiển, khi gài bộ giảm hành trình, khớp gài này được đẩy vào ăn khớp với bánh răng 30 của bộ giảm hành trình, đồng thời ly khai bánh răng 23 để bánh răng này quay trơn trên trục. Khi không gài bộ giảm hành trình, khớp 24 được đẩy vào ăn khớp với vành răng trong của bánh răng 23, làm bánh răng này cố định với trục nhờ then hoa của khớp và then hoa của trục 25. Cũng tại cửa số này có thể lắp buli dẫn động thay cho bộ giảm hành trình khi mong muốn.

Bộ giảm hành trình là một cơ cấu hành tinh *Wilson độc lập* gồm bánh răng mặt trời 33 chế tạo liền khối với bánh răng 32. Trong cơ cấu hành tinh có ba bánh răng hành tinh 34 quay trên trục của giá hành tinh 39, Các bánh răng hành tinh vừa quay trên trục của mình vừa lăn trên lưng bánh răng mặt trời và ăn khớp với vành răng trong 35, vành răng này được cố định với thân bộ giảm hành trình nhờ ba chốt hãm 36, như vậy bánh răng MT là phần tử chủ động, giá hành tinh là phần tử ra còn vành răng trong là phần tử cố định, tỷ số truyền trong trường hợp này có thể chế tạo thay đổi từ 2,5÷5, đây là một bộ giảm tốc (xem mục 3.6.3.2 về cơ cấu hành tinh).

Giá hành tinh được liên kết với trục ra 37, đầu bên ngoài của trục này nối với bánh răng cố định 31, bánh răng này truyền cho bánh răng 30 và cuối cùng cho khớp gài 24 làm trục 25 quay, song trong trường hợp này trục 25 quay chậm hơn nhiều so với trường hợp không gài bộ giảm hành trình. Nếu ta dùng bánh răng gài số 26 đẩy nó vào ăn khớp với 17 ta có *hai số tiến 1 và 2 giảm hành trình* còn nếu ta đẩy khớp gài 26 vào ăn khớp với bánh răng số lùi 27 ta có *hai số lùi giảm hành trình*. Trên máy kéo MTZ-80/82 khi gài bộ giảm hành trình tốc độ tiến của máy kéo ở số truyền 1 và 2 giảm từ 1,26 km/h xuống còn 0,56 km/h còn ở số lùi 1 và 2 giảm từ 0,6 xuống còn 0,26 km/h. Khi gài bộ giảm hành trình các số truyền khác trong hộp số không thay đổi.

Trên một cửa số ở phía bên phải hộp số chính dùng trên máy kéo hai cầu chủ động MTZ-82, người ta lắp hộp phân phối kiểu khớp một chiều để truyền động cho cầu trước chủ động, cấu tạo và làm việc của hộp phân phối này xem trong mục 3.4.3

### **3.5. Hộp số dùng hai mạch công suất cho các bánh chủ động**

#### **3.5.1. Ý nghĩa và công dụng của truyền lực hai dòng công suất**

Trong một số máy kéo và xe chuyên dụng (thường trên các máy xích), hệ thống truyền lực của nó gồm hai mạch truyền công suất song song từ động cơ đến bánh chủ động hay bánh sao chủ động của máy kéo.

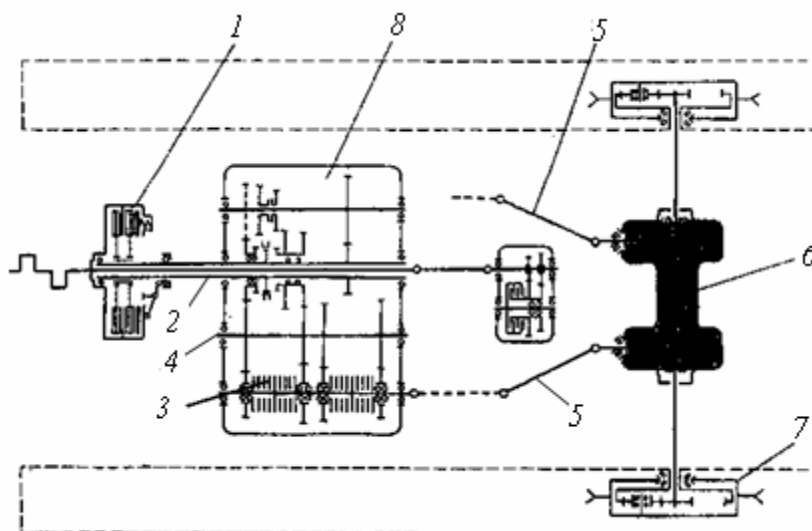
Hệ thống truyền lực như vậy cho phép các chi tiết của hộp số, của truyền lực chính nhỏ gọn hơn song vẫn đảm bảo bền, ngoài ra máy kéo có thể quay vòng theo nhiều phương án khác nhau: Quay vòng với bán kính lựa chọn không đổi và quay vòng với bán kính quay vòng biến đổi.

Sau đây chúng ta tìm hiểu nguyên tắc cấu tạo và làm việc của hệ thống truyền lực khi dùng hai dòng công suất truyền đến bánh sao chủ động điển hình.



### 3.5.2. Sơ đồ động học hệ thống truyền lực với hai dòng công suất

Trên hình 3-24 ta thấy, từ ly hợp chính 1, công suất của động cơ được truyền đến trục sơ cấp hộp số 2. Trong hộp số có một trục trung gian 4 trên đó lắp bốn bánh răng cố định luôn ăn khớp với bốn bánh răng trên trục thứ cấp 3, từ trục thứ cấp mômen được truyền bằng truyền lực cacđăng 5 đến trục truyền lực chính của mỗi bên bánh sao chủ động riêng của mình (nhánh trục thứ cấp bên phải không thể hiện trên hình vẽ).



**Hình 3-24. Sơ đồ hộp số máy kéo T-150K:** 1-Ly hợp; 2- Trục sơ cấp; 3-Trục thứ cấp và các ly hợp khóa số; 4-Trục trung gian; 5-Truyền lực cacđăng; 6-Cầu sau; 7-Bánh sao chủ động với truyền lực cuối cùng; 8-Hộp số hai dòng công suất.

Để bảo đảm cho máy kéo với truyền lực hai dòng công suất có nhiều số truyền, giống như hộp số cơ học đã tìm hiểu ở trên đây, ở hộp số có hai dòng công suất thường bố trí hai nhóm số truyền, gọi là nhóm chính và nhóm phụ (hay hộp số chính và hộp số phụ). Nhóm chính là nhóm mà khi sử dụng người lái thường thay đổi số truyền phụ thuộc vào điều kiện làm việc, nên còn gọi là phần gài số. Nhóm phụ là nhóm dùng để thay đổi miền tốc độ và khi tổ hợp với nhóm chính tạo ra nhiều số truyền trong hộp số nên người ta thường gọi nó là phần gài miền tốc độ (hay còn gọi là gài tầng -tầng nhanh và tầng chậm). Phần gài tầng thường bố trí hai số ứng với chiều tiến của máy kéo và cơ cấu gài số lùi. Trên máy kéo T-150 người ta cũng bố trí thêm bộ giảm hành trình, việc gài bộ giảm hành trình cũng được thực hiện ở nhóm phụ nhờ một tay gài riêng.

Để hoàn thành một số công việc đặc biệt như cải tạo đất, san mặt bằng, bốc dỡ, tung phân, gieo mạ, tưới phun v.v...khi mà công việc đòi hỏi máy kéo phải có tốc độ rất thấp, khi đó người lái sẽ gài bộ giảm hành trình. Bộ giảm hành trình thường sử dụng là bộ giảm tốc hành tinh (như trên MTZ-80) hoặc bánh răng trụ (như trên T-150). Ngoài ra người ta gài bộ giảm hành trình khi sử dụng máy kéo với máy gặt đập liên hợp mà trên máy gặt đập không có động cơ hoặc khi máy kéo thực hiện các công việc nặng nhọc như san ủi, nhổ rễ cây, cày ngầm v. v...khi lực cản kéo của máy kéo có trị số lớn.

+ Cấu tạo hộp số có sơ đồ truyền động hai dòng công suất trên máy kéo T-150

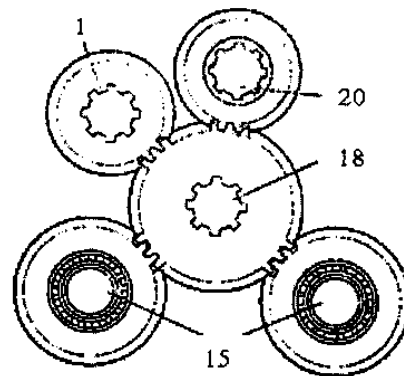
Hộp số máy kéo T-150 là loại hộp số cơ học truyền hai dòng công suất đến hai bánh sao chủ động riêng, hộp số có cơ cấu gài số kiểu ly hợp khóa số ép bằng thủy lực. Hộp số gồm hai phần: Phần hộp số chính và phần hộp số phụ. Phần chính là phần gài số được thực hiện nhờ hai tay gài số cho mỗi một nhánh truyền lực, đặt trên vành lái. Phần phụ là phần gồm một cần điều khiển riêng để gài tầng, gài số lùi và gài bộ giảm hành trình.

Sơ đồ hệ thống truyền lực của máy kéo được trình bày trên hình 3-24, từ động cơ có hai dòng công suất truyền đến hai bánh chủ động. Phần chính và phần phụ của hộp số đều được lắp trong một thân chung. Phần chính gồm 4 số truyền và được gài nhờ các ly hợp khóa

số ép bằng thủy lực (còn gọi là ly hợp khóa số). Phần phụ (phần gài tầng) có hai số được gài kiểu cơ học bằng cách dịch chuyển khớp răng ở hai vị trí - ứng với tầng vận tốc làm việc chính và ứng với tầng vận tốc vận chuyển trên đường tốt. Khi gài bộ giảm hành trình, trục trung gian sẽ có ba chế độ tốc độ. Tổ hợp hai phần cho ta hộp số có 12 số truyền tiến.

Điểm đặc biệt là hộp số có hai trục thứ cấp 15 (hình 3-25). Mỗi trục thứ cấp truyền chuyển động quay chỉ cho một bánh sao chủ động ở một bên đai xích. Nhờ đó hộp số cho phép máy kéo thực hiện quay vòng cả trường hợp không cần ngắt dòng công suất đến các bánh sao chủ động.

Các bộ phận chính của hộp số gồm trục sơ cấp 20 trục số lùi 1 và trục trung gian 18. Tất cả các trục đều quay trên các gối đỡ bi, đặt trong các vách và thân hộp số. Trên phần then hoa của trục thứ cấp có lắp một bánh răng cố định 6 để truyền động cho số lùi và bộ giảm hành trình (hình 3-26), cũng trên trục này còn có bạc răng 23, bên ngoài bạc răng lắp một khớp răng 3 được điều khiển bằng nĩa gài, dùng để gài tầng nhanh và tầng làm việc chính của dây số tiến. Cũng trên trục này còn lắp bánh răng chủ động 4, truyền động cho tầng nhanh và bộ giảm hành trình, khi khớp gài 3 ở vị trí trung gian, bánh răng kép 4 quay tròn trên ống bạc trên hai ổ bi.



**Hình 3-25. Sơ đồ các trục trong hộp số máy kéo T-150:**  
 1-Trục số lùi và giảm hành trình;  
 20-Trục sơ cấp; 18-Trục trung gian; 15-Trục thứ cấp hộp số.

Trên phần then hoa của trục số lùi 1 (cũng là trục bộ phận giảm hành trình) lắp cố định bánh răng dẫn động cho trục 1, bánh răng này nhận truyền động từ bánh răng chủ động 6, và một khối bánh răng di động 2 để gài số lùi và gài bộ phận giảm hành trình. Trong trường hợp có nhu cầu, người ta còn lắp thêm một bánh răng 5 để gài bộ phận giảm hành trình thêm một cấp nữa.

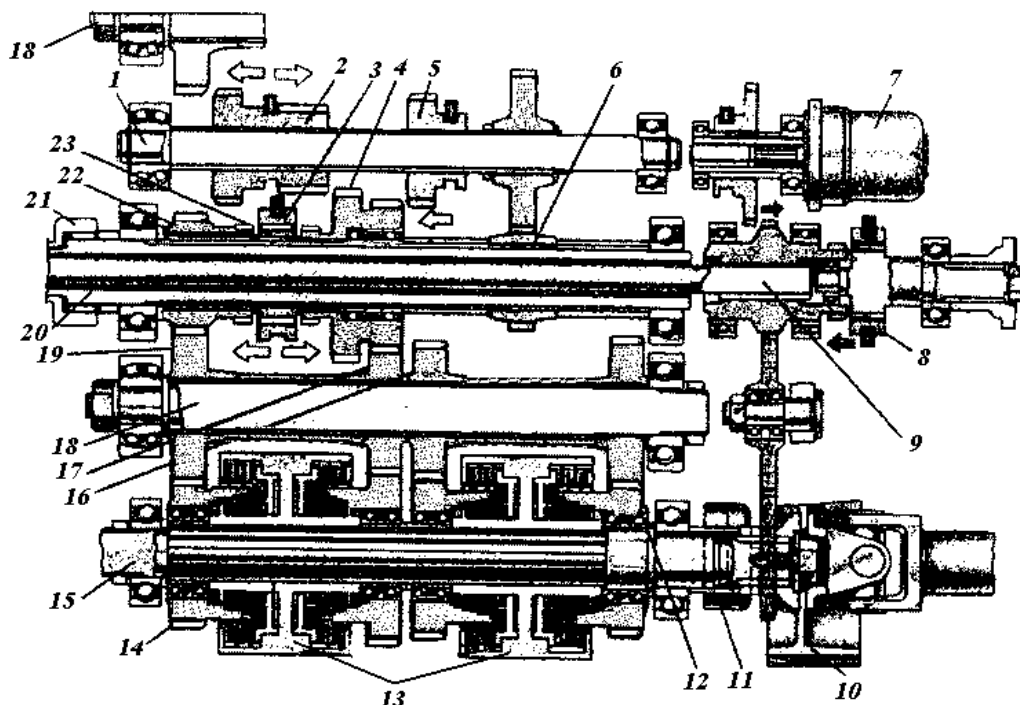
Trên phần then hoa của trục trung gian có lắp bánh răng cố định 17 của các số truyền 1 và 5, bánh răng 16 của số truyền 2 và 6, bánh răng 12 của số truyền 3 và 7 và bánh răng 19 của số truyền 4 và 8. Giữa hai cặp bánh răng kép này có lắp một bạc ngăn cách và được ép chặt ở hai đầu bằng bulông.

Trục trung gian 18 bình thường có ba chế độ tốc độ tiến và một chế độ tốc độ lùi. Các chế độ tốc độ tiến là: Khi khớp răng 3 đẩy về phía trước cho bánh răng 22 là chủ động ta có chế độ tốc độ làm việc chính, khi đẩy khớp răng 3 về phía sau cho bánh răng 4 là chủ động, ta có chế độ tốc độ nhanh (tốc độ vận chuyển), còn một chế độ nữa là khi bánh răng 2 đẩy về ăn khớp với bánh răng 4 ta có chế độ giảm hành trình (khi đó khớp 3 ở vị trí trung gian).

Chế độ tốc độ lùi nhận được khi dịch chuyển khối bánh răng 2 về phía trước, lúc này bánh răng lớn của bánh răng kép 2 ăn khớp trực tiếp với hai bánh răng 19 trên trục trung gian, chiều quay trên trục trung gian bị đối chiều, nhờ tổ hợp với bốn ly hợp khóa số ta có bốn số lùi.

Ở chế độ giảm hành trình, theo yêu cầu của người sử dụng, khi đó trong hộp số được lắp thêm bánh răng 5, bằng cách dịch chuyển bánh răng này về phía trước, đến ăn khớp với bánh răng kép 4. Lúc này tốc độ quay trục thứ cấp được giảm tiếp, vì tỷ số truyền trong hệ thống được nhân thêm với tỷ số truyền của cặp bánh răng 5 và 4, do đó tốc độ quay của trục trung gian 18 được giảm tiếp thêm một cấp nữa. Tóm lại, trên hộp số máy kéo T-150, nếu khi

có trang bị thêm một cấp giảm hành trình nhờ lắp thêm một bánh răng di động 5 trên trục giảm hành trình, trục trung gian có thể nhận được 4 chế độ tốc độ tiến và như vậy máy kéo có thể có 16 số truyền tiến và 4 số truyền lùi.



**Hình 3-26. Cấu tạo hộp số máy kéo T-150:**

1, 20, 18, 15- Trục (xem hình 3-23); 5-Bánh răng bộ giảm hành trình; 6-Bánh răng số lùi; 7-Bơm dầu hệ thống nâng hạ thủy lực; 8-Cơ cấu ngắt TCS độc lập; 9-Trục trung gian của TCS; 10-Phanh Trục thứ cấp; 11-Bơm dầu của hộp số; 12-Bánh răng số 3 và 7; 13-Ly hợp khóa số; 14-Các bánh răng trên trục thứ cấp; 16-Bánh răng số 2 và 6; 17-Bánh răng số 1 và 5; 19-Bánh răng số 4 và 8; 21-Trục ly hợp chính; 22-Bánh răng chủ động gài tăng.

Tất cả các bánh răng trên trục trung gian đều thường xuyên ăn khớp với các bánh răng trên trục thứ cấp. Mỗi trục thứ cấp được quay trên hai ổ bi cầu. Bên trong trục thứ cấp có khoan năm lỗ khoan dọc. Theo 4 lỗ khoan này dầu từ mạch dầu chính qua bộ phận phân phối có thể đi đến ép các ly hợp khóa số 13, còn theo lỗ khoan thứ năm ở tâm trục dầu từ các ly hợp khóa số 13 khi ly khai được trở lại rãnh thoát. Cấu tạo của hai cụm trục thứ cấp giống nhau hoàn toàn. Trên mỗi trục có 4 bánh răng, các bánh răng này quay tròn trên các ổ bi và chúng chỉ truyền mômen quay cho trục thứ cấp khi các ly hợp khóa số được gài (dầu thủy lực được truyền đến ép các đĩa ma sát với nhau, xem phần ly hợp khóa số ở mục 3.6.4).

Trong một thân riêng bắt chặt vào thành sau của hộp số, người ta lắp các bộ phận như cơ cấu dẫn động cho bơm dầu 11, bơm dầu 7 của hệ thống nâng hạ thủy lực và cơ cấu 8 để nối và ngắt truyền động độc lập cho trục thu công suất.

### 3.6. Truyền động thủy lực và hộp số thủy cơ

#### 3.6.1. Khái niệm chung về truyền động thủy lực và truyền động thủy cơ

Trong chương 2 và ở phần đầu của chương này chúng ta đã tìm hiểu về nguyên lý cấu tạo và làm việc của ly hợp và hộp số cơ học trong HTTL của ô tô máy kéo và xe chuyên dụng.

Đối với HTTL cơ khí trên ô tô máy kéo, các bộ phận này thường được bố trí tách biệt nhau, chúng đặc trưng như một phần tử độc lập và thực hiện các chức năng và nhiệm vụ riêng.

Trong truyền động thủy lực hay truyền lực tự động của ô tô máy kéo, đôi khi các phần tử làm nhiệm vụ của hộp số, ly hợp được lắp trong một thân chung hoặc liên hệ với nhau thành một hệ thống truyền lực chung như trong các bộ truyền thủy tĩnh. Các ly hợp giải số trong các hộp số cơ học có lúc chúng đóng vai trò như bộ phận giải số, có lúc chúng đóng vai trò như một ly hợp phụ trong HTTL. Cùng với sự phát triển và hoàn thiện của động cơ đốt trong và những tiến bộ vượt bậc của ngành tin học, HTTL đã có những thay đổi đáng kể, cả về nguyên lý làm việc và sự đa dạng về mặt kết cấu.

Từ những lý do chính trên đây, truyền động thủy lực nói chung và truyền động thủy cơ nói riêng trên ô tô, máy kéo có những đặc thù riêng khác với HTTL cơ học truyền thống, vì vậy trong mục này sẽ đề cập đến một số bộ truyền điển hình, mang tính nguyên lý làm việc và kết cấu chung của các bộ truyền thủy lực, thủy cơ đang được sử dụng phổ biến hiện nay trên ô tô máy kéo.

### 3.6.1.1. Truyền động thủy lực (TĐTL)

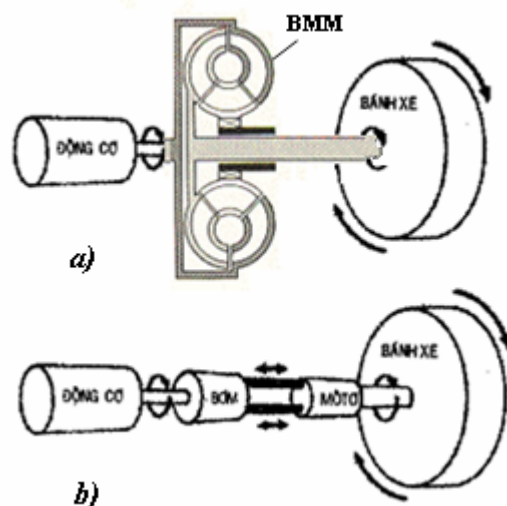
Truyền động thủy lực trong HTTL của ô tô máy kéo là tổ hợp của các bộ phận, trong đó sử dụng năng lượng của dòng chất lỏng do bơm tạo nên để làm quay trục bánh công tác, sau đó qua bộ truyền trung gian khác hoặc trực tiếp làm quay bánh chủ động của ô tô máy kéo.

Truyền động thủy lực có hai dạng cơ bản là truyền động thủy động và truyền động thủy tĩnh. Truyền động thủy động (H. 3-27 a) chất lỏng do bơm thủy động (B) tạo nên có tốc độ lớn nhưng với áp suất thấp, chất lỏng khi ra khỏi bánh B đập vào cánh của tuabin (T) làm cho trục tuabin và bánh xe quay.

Dựa trên nguyên lý này người ta đã chế tạo ra ly hợp thủy lực (xem ở chương 2). Tuy nhiên các bộ ly hợp thủy lực chỉ có tác dụng truyền và ngắt mômen quay chứ không có tác dụng biến đổi mômen quay được truyền từ B sang T.

Để biến đổi mômen từ B sang T hoặc ngược lại, trong truyền lực thủy động người ta sử dụng bộ biến đổi mômen quay (BMM). Về cơ bản BMM cũng tương tự ly hợp thủy lực mà ta đã xem ở chương 2, điểm khác biệt cơ bản của BMM là ngoài B và T nó còn thêm một bánh phản ứng gọi là bánh dẫn hướng D. Bánh D khi làm việc ở chế độ biến mô nó đứng yên, dòng dầu tuần hoàn qua B, T đập vào D làm đổi hướng chuyển động, mômen nhận được trên trục T sẽ bằng tổng mômen của bơm và mômen phản lực trên trục bánh D. Phụ thuộc vào loại BMM và chế độ làm việc của xe máy mà tỷ số biến mô (hay tỷ số truyền lực)  $k = M_T/M_B$  thay đổi trong phạm vi từ 1 ÷ 6. Đối với BMM một cấp (một bánh tước bin) hiện nay đang sử dụng phổ biến trên ô tô máy kéo, ở chế độ khởi hành tỷ số biến mô cực đại  $k_{max} = 2,5 ÷ 2,7$ .

Truyền động thủy tĩnh (hình 3-27 b) lại sử dụng chất lỏng có áp lực cao nhưng tốc độ tương đối thấp. Về bản chất, áp năng do bơm tạo nên được truyền động trong một mạch kín giữa bơm thủy tĩnh và mô tơ thủy lực làm quay trục mô tơ. Trục mô tơ có thể nối trực tiếp đến



Hình 3-27. Hai dạng truyền lực cơ bản của TĐTL: a) Thủy động; b) Thủy tĩnh.



bánh chủ động của ô tô máy kéo hay đến truyền lực chính. Truyền lực thủy tĩnh hiện nay được áp dụng khá phổ biến trên máy kéo và xe chuyên dụng, ở các bộ truyền này, mômen truyền động lớn nhưng tốc độ chuyển động của xe thường không cao.

### 3.6.1.2. Truyền động thủy cơ

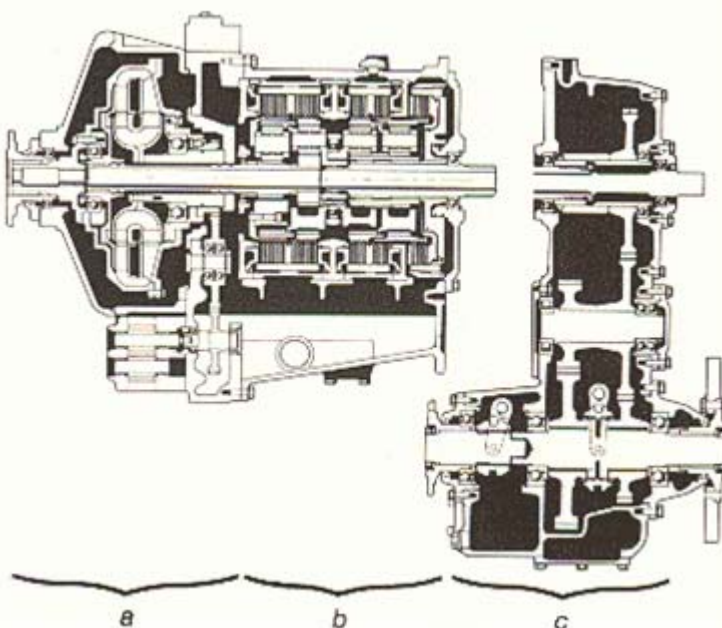
Trong HTTL của ô tô máy kéo, khi sử dụng ly hợp thủy lực hoặc BMM, như ta đã biết tỷ số truyền lực bằng 1 (ở ly hợp thủy lực) hoặc cực đại bằng 2,8 (ở BMM một cấp), với tỷ số truyền này việc khởi hành của ô tô máy kéo là rất khó khăn hoặc không thể thực hiện được, đặc biệt với máy kéo và xe chuyên dụng, lực chủ động của chúng còn phải dùng để khắc phục các lực cản của máy công tác. Vì vậy các bộ truyền thủy động hiện nay dùng trên ô tô máy kéo thường phải kết hợp với các bộ truyền cơ học nhằm tăng tỷ số truyền chung của hệ thống truyền lực, giúp cho ô tô, máy kéo và xe chuyên dụng nâng cao tính năng động lực và tính năng kinh tế kỹ thuật của chúng.

Hệ thống truyền lực trên ô tô máy kéo và xe chuyên dụng ***có sự kết hợp giữa bộ truyền thủy động với các bộ truyền cơ học được gọi chung là bộ truyền thủy cơ.***

Trên hình 3-28 trình bày một hệ thống truyền lực thủy cơ hoàn chỉnh trên xe ô tô. Trong phần thủy lực thường được trang bị bộ biến mômen quay BMM một hoặc nhiều cấp. Trục ra của BMM nối vào trục sơ cấp của phần hộp số cơ học và hộp phân phối.

Phần hộp số cơ học trong truyền lực thủy cơ hiện nay rất đa dạng về kết cấu cũng như về hệ thống điều khiển việc sang số của chúng. Trên máy kéo và xe chuyên dụng, thông thường do lực quay truyền lớn, trong hộp số cơ học thường sử dụng các cặp bánh răng trụ răng nghiêng thường xuyên ăn khớp với nhau với cơ cấu sang số nhờ các ly hợp khóa số hay còn gọi là *cơ cấu sang số dưới tải*. Trên ô tô con hoặc xe du lịch, phần hộp số cơ học thường sử dụng hộp số hành tinh, việc chuyển số cũng thực hiện nhờ các ly hợp khóa số.

Để có thể giảm bớt số cặp bánh răng ăn khớp trong hộp số chính, làm giảm kích thước bộ truyền nhưng vẫn bảo đảm số số truyền cần thiết, thông thường trên máy kéo, và một số ô tô phần hộp số cơ học được phân thành hai phần gọi là hộp số chính và hộp số phụ, trong đó ở hộp số phụ thường bố trí bộ truyền hai cấp (hình 3-28 c) còn trong hộp số chính có từ 3÷4 số truyền, trong quá trình làm việc nhờ hệ thống điều khiển tạo nên tổ hợp của hai hộp số này cùng với sự biến đổi vô cấp của BMM tạo cho xe máy những miền thay đổi vô cấp của tỷ số truyền, giúp cho máy kéo và ô tô nâng cao tính năng động lực, hoàn thành công việc với hiệu suất cao.



**Hình 3-28. Truyền lực thủy- cơ trên ô tô:**  
a) Bộ BMM hoặc ly hợp thủy lực; b) Hộp số cơ học;  
c) Hộp phân phối và truyền lực cuối cùng



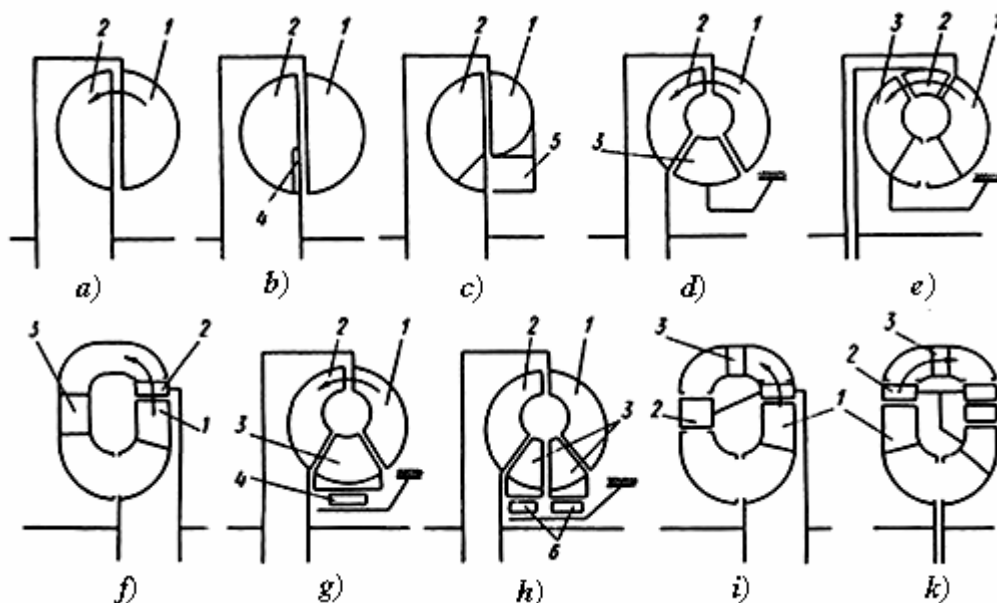
Việc lựa chọn số truyền trong phần hộp số cơ học, có thể thực hiện bằng tay (MT) thông qua việc đẩy các bánh răng di động vào ăn khớp với nhau hay dùng bộ hòa đồng tốc (xem mục 3.4), việc lựa chọn số truyền ở phần này cũng có thể thông qua việc đóng mở bằng tay hệ thống van phân phối dầu đến các ly hợp khóa số (như trên máy kéo T-150) hay tự động (AT) giải số nhờ hệ thống van điện từ và máy tính điều khiển hộp số như trên một số xe đời mới hiện nay. *Như vậy phụ thuộc vào mức độ tự động hóa việc chuyển số trong phần hộp số cơ học chúng ta có hệ thống truyền lực thủy cơ điều khiển bằng tay (MT) hay hệ thống truyền lực tự động (AT).*

### 3.6.2. Nguyên lý cấu tạo và đường đặc tính của truyền động thủy động

#### 3.6.2.1. Nguyên lý cấu tạo

Các bộ truyền thủy động được ứng dụng trong HTTL của ô tô máy kéo hiện nay thường có hai dạng là ly hợp thủy lực và bộ biến đổi mômen quay. Trong mục này chúng ta tìm hiểu đại cương về nguyên lý cấu tạo và đường đặc tính của các bộ truyền thủy động, từ đó hiểu rõ phạm vi ứng dụng của từng loại trong HTTL của ô tô máy kéo.

Bộ truyền thủy động đơn giản nhất (hình 3-29 a) gồm hai bánh công tác - bánh bơm và bánh tuabin, bộ truyền như vậy được gọi là *khớp thủy lực hay ly hợp thủy lực*. Trị số mômen chủ động  $M_1$  được truyền bằng bơm 1 và mômen bị động  $M_2$  tiếp nhận được ở bánh tuabin 2 luôn luôn bằng nhau  $M_1 = M_2$ .



**Hình 3-29. Nguyên lý kết cấu các bộ truyền động thủy động:**

- a) Ly hợp thủy lực đơn giản; b) Ly hợp thủy lực có vách ngăn; c) Ly hợp thủy lực có buồng thoát; d) Bộ biến mô một cấp có tốc bin hướng tâm; e) Bộ biến mô một cấp có tốc bin dọc trục; f) Bộ biến mô có tốc bin ly tâm; g) Bộ truyền thủy động phối hợp có một bánh phân lực; h) Bộ truyền thủy động phối hợp với hai bánh phân lực; i) Bộ biến mô hai cấp; k) Bộ biến mô ba cấp.

1- Bánh bơm; 2- Bánh tốc bin; 3- Bánh phân lực; 4- Cơ cấu vách ngăn; 5- Buồng thoát; 6- Khớp một chiều.

Để cải thiện tính chất truyền động của bộ truyền thủy động, trên các ô tô máy kéo người ta thường áp dụng các ly hợp thủy lực có sơ đồ phức tạp hơn. Phổ biến nhất là *ly hợp*

thủy lực có vách ngăn (hình 3-29 b) và ly hợp có buồng thoát (hình 3-29 c). Các ly hợp có vách ngăn và có buồng thoát hạn chế được việc tăng hệ số mômen khi tải trọng ngoài tăng lên, nhờ đó giúp cho ly hợp làm việc thuận lợi với động cơ của các thiết bị tự hành.

Các bộ truyền thủy động phức tạp nhất là các bộ truyền có ba bánh công tác (hình 3-29 d, e, f): Bơm 1, tuabin 2 và bánh phản lực 3. Bộ truyền như vậy có khả năng biến đổi mômen truyền qua nó nhờ bánh phản lực tiếp nhận phản lực  $M_3$ . Ở các bộ truyền này, mômen quay trên trục tuabin bằng tổng mômen của bơm và mômen trên trục bánh phản lực:

$$M_2 = M_1 \pm M_3; \quad (3.2)$$

Bộ biến mô trong đó chỉ có một tuabin được gọi là bộ *biến mô một cấp*. Phụ thuộc vào tính chất của tải trọng ngoài và trị số biến đổi mômen khi hiệu suất của bộ truyền đạt cực đại, người ta áp dụng các loại tuabin khác nhau: *Tuabin hướng tâm, tuabin dọc trục và tuabin ly tâm*. Ở loại tuabin hướng tâm, dòng chất lỏng chảy từ vùng biên hướng vào tâm quay, chiều của dòng chất lỏng được chỉ bằng chiều của mũi tên như trên hình vẽ. Bánh tuabin trong trường hợp này được lắp đối diện với bánh bơm. Bánh tuabin dọc trục (hình 3-29 e) được lắp ở vùng ngoài biên trong mặt phẳng làm việc, như vậy chất lỏng chảy qua nó có hướng song song với trục quay của tuabin và bơm. Bánh tuabin ly tâm (hình 3-29 f) được phân bố phía trên bánh bơm và dòng chất lỏng chảy qua nó cũng giống như trong bánh bơm có chiều từ tâm hướng ra vùng ngoài biên. Khi thay đổi loại bánh tuabin thì vị trí lắp bánh phản lực cũng cần phải thay đổi.

Trong trường hợp khi thay đổi loại bánh tuabin nhưng không nhận được tính chất cần thiết của bộ biến mô, người ta sẽ dùng *bộ biến mô hai cấp* (hình 3-29 i) với hai bánh tuabin, giữa chúng có lắp một bánh phản lực, hoặc *ba cấp* (hình 3-29 k) với ba bánh tuabin và hai bánh phản lực.

Trong các bộ biến mô hai cấp hay ba cấp, các bánh tuabin có thể được làm ở dạng hướng tâm hay ly tâm. Ở các bộ biến mô, trong đó động năng của dòng chất lỏng được sử dụng phối hợp giữa 2 dòng: Dọc trục và hướng tâm được gọi là *biến mô tuabin kép*.

### 3.6.2.2. Đặc tính của truyền động thủy động

Tính chất của bộ truyền thủy động được xác định bởi các đường đặc tính. Rõ ràng bộ truyền thủy động là bộ truyền tự động và vô cấp. Để đánh giá sự làm việc của bộ truyền ngoài hiệu suất cần xác định đường đặc tính biểu diễn mối quan hệ giữa sự thay đổi tải trọng được truyền và chế độ làm việc. Đường đặc tính này được gọi là *đường đặc tính tải trọng ngoài* hay *đường đặc tính biến đổi dung năng*.

*Đặc tính hiệu suất* và *đặc tính tải trọng ngoài* là hai đặc tính cho ta khái niệm rõ ràng về tính chất của một bộ ly hợp thủy lực.

Để xác định tính chất của bộ biến mô cần sử dụng cả đường đặc tính biến đổi mômen, đó là đường đặc tính biểu diễn sự thay đổi hệ số biến đổi mômen phụ thuộc chế độ làm việc. Các đường đặc tính như vậy được gọi là các đường đặc tính "*không thứ nguyên*" có dạng như trình bày trên hình 3-30. Trong đó biểu diễn mối quan hệ giữa các thông số riêng của bộ truyền thủy động với tỷ số truyền động  $i$ , là tỷ số giữa số vòng quay của trục bị động  $n_2$  và trục chủ động  $n_1$ .

$$i = \frac{n_2}{n_1}. \quad (3.3)$$

Đường đặc tính *không thứ nguyên* có ý nghĩa quan trọng trong sử dụng ô tô máy kéo như khảo sát tính năng kéo bám của máy kéo hay đường đặc tính động lực học của ô tô.

Để xác định chế độ làm việc của ly hợp thủy lực, người ta áp dụng cả thông số độ trượt riêng  $S$ , đặc trưng cho số vòng quay của trục bị động tính bằng phần trăm so với trục chủ động. Độ trượt  $S$  có thể được tính bằng một trong các công thức sau:

$$S = \frac{n_1 - n_2}{n_1} 100\%;$$

$$S = (1 - i) \cdot 100\% . \quad (3.4)$$

Thông số cơ bản của đặc tính tải trọng là *hệ số mômen*  $\lambda$ , có thứ nguyên là  $\text{Ph}^2/\text{m.vòng}^2$ , và được tính tương tự như trong thủy động lực học:

$$\lambda = \frac{M_1}{\rho D^5 n_1^2}, \quad (3.5)$$

Trong đó:  $D$  là đường kính làm việc (tích cực), là đường kính được điền đầy bằng chất lỏng trong khoang làm việc của bộ truyền thủy lực, m;

$\rho$  - khối lượng riêng của chất lỏng làm việc,  $\text{kG/m}^3$ .

Tính chất của bộ biến mô được đặc trưng bởi hệ số biến đổi mômen quay  $K$  ( còn gọi là tỷ số truyền lực). Rõ ràng rằng tỷ số truyền động  $i$  và tỷ số truyền lực  $K$  là hai khái niệm khác nhau. Đây là một điểm khác biệt giữa truyền động thủy lực và truyền động cơ khí.

$$K = \frac{M_2}{M_1}, \quad (3.6)$$

Ở đây:  $M_1$  và  $M_2$  là mômen của trục chủ động và trục bị động.

Hiệu suất của bộ truyền  $\eta$  là một thông số riêng, nó được xác định bằng công thức sau:

$$\eta = \frac{N_2}{N_1} = \frac{M_2 n_2}{M_1 n_1}, \quad (3.7)$$

Trong đó :  $N_1$  là công suất truyền đến trục chủ động của bộ truyền thủy động.

$N_2$  - công suất truyền đến trục bị động của bộ truyền thủy động.

Hệ số biến mô của bộ truyền thủy động ở chế độ làm việc bất kỳ có thể được tính theo công thức sau:

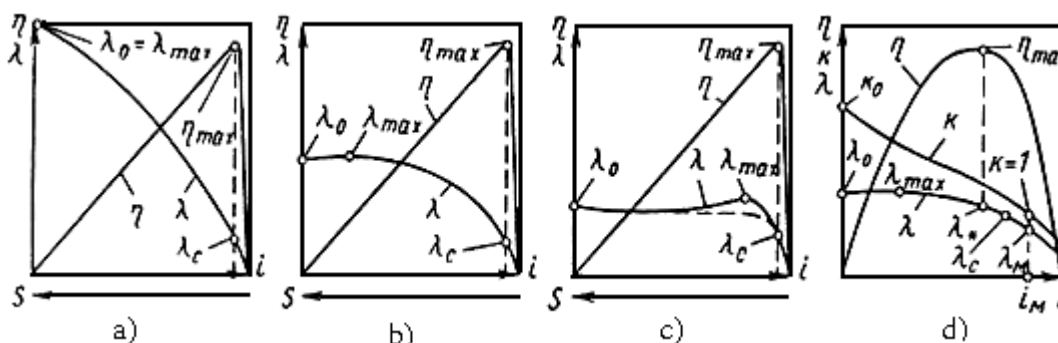
$$K = \frac{\eta}{i}, \quad (3.8)$$

Trên hình 3-30 a trình bày đặc tính của ly hợp thủy lực đơn giản. Ở đây *hệ số mômen* tăng lên khi giảm tỷ số truyền động  $i$  (hay tăng độ trượt  $S$ ). Khi tỷ số truyền động  $i$  tăng gần bằng 1, *hệ số mômen* giảm đột ngột và khi  $i=1$ , *hệ số mômen* bằng 0. Hiệu suất của ly hợp thủy lực tăng tuyến tính với tỷ số truyền động  $i$ . Ly hợp thủy lực không biến đổi được mômen truyền qua nó và tất nhiên hệ số biến mô của ly hợp thủy lực bằng 1, khi đó theo công thức 3.7 ta có:

$$\eta = i$$

Quan hệ này của đường đặc tính cho ta cơ sở để khẳng định rằng mất mát thủy lực trong các bộ truyền thủy lực là do trượt. Mất mát trong truyền lực thủy lực càng lớn khi độ trượt càng cao. Trong thực tế mômen trên trục bị động của ly hợp thủy lực luôn luôn nhỏ hơn

mômen trên trục chủ động. Điều đó được giải thích do có sự thay đổi dòng chảy và sự giảm đột ngột hiệu suất của ly hợp khi tỷ số truyền động gần bằng 1, khi đó mất mát mômen được quy ước bằng với mômen truyền qua ly hợp và hiệu suất của nó bằng không.



**Hình 3-30. Các đường đặc tính không thứ nguyên của truyền động thủy động:**

- a) Ly hợp thủy lực đơn giản; b) Ly hợp thủy lực có vách ngăn;  
c) Ly hợp thủy lực có buồng thoát; d) Bộ biến mô;

*i* - Tỷ số truyền động; *S* - Độ trượt của trục bị động;  $\lambda$  - Hệ số mômen trên trục chủ động;  $\eta$  - Hiệu suất của bộ truyền; *K* - Hệ số biến mô;  $\eta_{max}$  - Hiệu suất cực đại;  $K_0$  - Hệ số biến mô ở chế độ khởi hành;  $\lambda_M$  - Hệ số mômen ứng với chế độ hệ số biến mô bằng 1;  $\lambda_*$  - Hệ số mômen ứng với chế độ làm việc có hiệu suất cực đại;  $\lambda_c$  - Hệ số mômen ứng với điểm làm việc trùng hợp với công suất danh nghĩa của động cơ;  $\lambda_0, \lambda_{max}$  - Hệ số mômen ứng với chế độ khởi hành và hệ số mômen cực đại.

Thông thường ở các ly hợp thủy động, hiệu suất thường đạt giá trị cực đại tương ứng với tỷ số truyền động  $i = 0,97$ . Giá trị hệ số mômen ở chế độ làm việc này gọi là hệ số mômen danh nghĩa và được ký hiệu bằng hệ số mômen có chỉ số c ( $\lambda_c$ ). Tỷ số giữa hệ số mômen cực đại  $\lambda_{max}$  và hệ số mômen danh nghĩa  $\lambda_c$  ứng với  $i = 0,97$  có ảnh hưởng rất lớn đến sự làm việc của ly hợp thủy động khi làm việc với động cơ ô tô, máy kéo. Tỷ số này được gọi là hệ số tăng mômen  $\pi$ :

$$\pi = \frac{\lambda_{max}}{\lambda_c} \quad (3.9)$$

Để xác định sự thay đổi đặc tính tải trọng ngoài của ly hợp thủy lực, người ta sử dụng chỉ số về độ cứng của đặc tính tải trọng ngoài, được xác định bằng hệ số thay đổi tỷ lệ của hệ số mômen với tỷ số truyền động *i* khi làm việc ở chế độ đã cho. Tuy nhiên độ cứng của đặc tính tải trọng ngoài không thể hiện rõ quan hệ giữa hệ số mômen  $\lambda_{max}$  và  $\lambda_c$  của đặc tính tải trọng.

Giá trị của hệ số tăng mômen của ly hợp thủy lực có thể đạt tới giá trị bằng 9 hoặc lớn hơn phụ thuộc vào kích thước của bộ truyền. Trong hệ thống truyền lực của ô tô máy kéo, ly hợp thủy lực với hệ số tăng mômen như vậy không được sử dụng vì khi tăng lực kéo trên móc máy kéo bộ truyền thủy động có thể làm quá tải và dẫn đến làm chết động cơ. Các bộ truyền thủy động có hệ số tăng mômen lớn thường chỉ sử dụng ở các bộ truyền động cho các bộ phận phụ trợ như quạt gió, bơm dầu, máy nén khí của điều hòa không khí v.v...

Đặc tính của các ly hợp thủy lực có cơ cấu vách ngăn trình bày trên hình 3-30 b, *hệ số tăng mômen* ở đây nhỏ hơn một ít và thường có giá trị bằng khoảng 3,5. Đặc điểm của bộ ly hợp này là sự thay đổi trong một miền rộng chế độ làm việc khi *hệ số mômen* thay đổi tỷ lệ thuận với độ trượt, vì vậy ly hợp thủy lực loại này bảo đảm cho xe máy có tính năng động lực cao khi khởi hành và nó được áp dụng tương đối rộng rãi.

Đặc tính của ly hợp thủy lực có buồng thoát thể hiện trên hình 3-30 c. Trong đó *hệ số mômen* thấp hơn loại trên, thường bằng 2,5. Các bộ ly hợp này làm việc tốt với động cơ diesel khi đặc tính tải trọng ngoài có nhánh điều chỉnh. Đặc điểm của ly hợp loại này là *hệ số mômen* cực đại ở vùng tỷ số truyền động gần bằng 1. Bộ ly hợp như vậy đảm bảo cải thiện tính năng động lực khi khởi hành của xe máy, đồng thời đảm bảo rời chỗ êm dịu cho liên hợp máy, vì vậy loại ly hợp này hiện nay được ứng dụng nhiều trên HTTL của ô tô máy kéo.

Đặc tính của bộ biến mô được trình bày trên hình 3-30 d. Ngoài các đặc tính về hiệu suất  $\eta$ , đặc tính tải trọng  $\lambda$  trong đó còn biểu diễn đường cong biến đổi mômen quay K. Đặc tính hiệu suất của bộ biến mô khác với ly hợp thủy lực là không tuyến tính mà là đường cong dạng parabol. Điều đó chứng tỏ rằng mất mát công suất trong bộ biến mô là tổng của hai dạng mất mát: Mất mát do trượt và mất mát do giảm mômen quay qua bộ truyền.

Đặc tính của bộ biến mô có thể được đánh giá bằng các thông số sau:

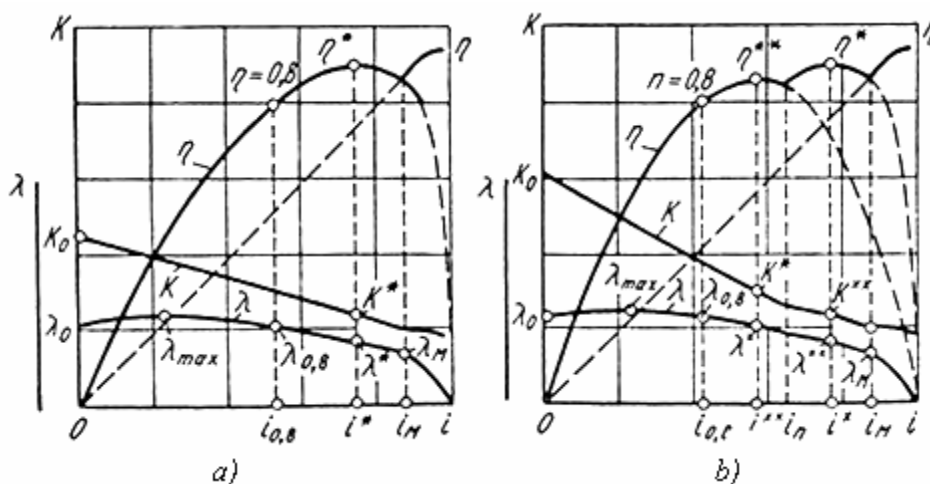
$\eta_{\max}$  - Giá trị hiệu suất cực đại của bộ truyền;

$K_0$  - Hệ số biến mô ở chế độ khởi hành;

$\lambda_M$  - *Hệ số mômen* khi  $k=1$ , được xác định dung năng của bộ biến mô;

$\pi = \frac{\lambda_{\max}}{\lambda_c}$  - *Hệ số tăng mômen*, đặc trưng cho sự thay đổi đặc tính tải trọng ngoài của bộ truyền.

bộ truyền.



**Hình 3-31. Đặc tính của các bộ truyền phối hợp:**  
a) Bộ truyền hai pha; b) Bộ truyền ba pha.

*Hệ số tăng mômen* là một trong các thông số quan trọng nhất của bộ biến mô, nó xác định tính thích ứng của bộ biến mô để làm việc với ô tô máy kéo có công dụng khác nhau. Theo *hệ số tăng mômen* của đặc tính tải trọng ngoài, người ta chia bộ biến mô ra làm ba loại: Bộ biến mô có *hệ số tăng mômen* khi  $\pi = 1,7 \div 2,6$ ; Bộ biến mô có *hệ số tăng mômen một nửa* khi  $\pi = 1,45 \div 1,65$  và bộ biến mô không có *hệ số tăng mômen* khi  $\pi = 1,4$  và thấp hơn.



Các thông số về đặc tính của bộ biến mô có quan hệ với nhau và được xác định bởi dạng hình học của các cánh bánh công tác.

Hiện nay sử dụng phổ biến nhất là các bộ biến mô có tuabin với cánh hướng tâm (hình 3-29 d). Chúng đơn giản về kết cấu, có hiệu suất cao và bảo đảm nhận được đặc tính tải trọng phù hợp. Khi làm việc ở vùng hiệu suất cao, hệ số mômen trong khoảng  $1,7 \div 2,6$ , hệ số biến mô ở chế độ khởi hành có thể dao động từ 1,7 đến 3,0; Khi hệ số mômen trong khoảng  $1,45 \div 1,65$ , hệ số biến mô ở chế độ khởi hành dao động từ 2,7 đến 3,4. Khi giảm *Hệ số mômen* xuống tới 1,4 hoặc thấp hơn sẽ dẫn đến làm tăng hệ số biến mô tới 3,9. Bộ biến mô như vậy có thể bảo đảm giá trị biến mô cao mà vẫn có hiệu suất lớn.

Bộ biến mô một cấp với bánh tuabin hướng tâm có kết cấu đơn giản và tiết kiệm. Chúng được dùng trên ô tô máy kéo. Tuy nhiên chúng không có tính chất chuyên dụng cao để làm việc với các máy có trang bị các thiết bị chuyên dụng như phanh thủy lực, ly hợp khóa v.v.. để hoàn thành các công việc đặc biệt như xúc đất, san ủi, đào mương v.v...

Trên một số máy chuyên dụng như máy đào mương, làm đường... cần trang bị bộ biến mô có đặc tính tải trọng với *hệ số tăng mômen* bằng không ( $\pi = 0$ ) và có hệ số biến mô cao. Trong các trường hợp như vậy người ta áp dụng bộ biến mô một cấp có tuabin ly tâm (hình 3-29 f), chúng bảo đảm hệ số biến mô ở chế độ khởi hành trong khoảng  $4 \div 6$ . Tuy nhiên các bộ biến mô này được sử dụng rất hạn chế.

Khi cần nhận được hệ số biến mô cao kết hợp với đặc tính tải có *hệ số tăng mômen* người ta áp dụng bộ biến mô ba cấp, trong đó gồm một tuabin dạng ly tâm và hai tuabin hướng tâm. Ở chế độ khởi hành chúng có hệ số biến mô cao tới  $5,5 \div 6,0$  khi *hệ số tăng mômen* từ  $1,2 \div 2,5$ . Các bộ biến mô này được áp dụng trên các máy làm đường, cạp đất và làm việc trong hầm mỏ v.v...

Khi so sánh các đặc tính của bộ biến mô và của ly hợp thủy lực (xem hình 3-30) thấy rằng trong vùng làm việc có hiệu suất cao, tỷ số truyền động  $i$  của ly hợp thủy lực và của bộ biến mô có giá trị khác nhau. Từ đó nảy sinh ý tưởng và chế tạo ra ***bộ truyền phối hợp*** (hình 3-29 h), đó là bộ truyền kết hợp được tính chất của hai bộ truyền thủy động - ***ly hợp thủy lực và bộ biến đổi mômen quay*** để có hiệu suất cao trong vùng tỷ số truyền động  $i$  thay đổi rộng hơn. Đặc điểm kết cấu của bộ biến mô phối hợp là các bánh phản lực không lắp cố định mà được lắp trên các khớp một chiều và sử dụng tuabin dạng hướng tâm lắp đối diện với bánh bơm. Khớp một chiều cho phép chèn cứng bánh phản lực với trục liên kết cứng với thân máy, khi đó bộ truyền thủy động làm việc ở chế độ bộ biến đổi mômen quay. Khi khớp một chiều giải phóng cho bánh phản lực quay tự do, bộ biến mô làm việc ở chế độ ly hợp thủy lực. Quá trình chuyển từ chế độ biến mô sang chế độ ly hợp được thực hiện tự động phụ thuộc vào tỷ số truyền động  $i$  của bộ biến mô (mức độ quay tương đối giữa hai trục chủ động và bị động của bộ biến mô). Áp dụng tuabin hướng tâm cho phép nhận được *hệ số mômen* lớn khi làm việc ở chế độ ly hợp. Như trình bày trên hình 3-31 a. Đặc tính của ***bộ truyền phối hợp*** được biểu diễn bằng đường nét liền.

Để mở rộng thêm vùng làm việc của bộ truyền thủy động có hiệu suất cao, bánh phản lực đôi khi được chế tạo thành các bánh riêng biệt (hình 3-29 h), gồm hai bánh rời nhau, mỗi bánh được lắp trên một khớp một chiều riêng.

Khi tỷ số truyền động nhỏ cả hai bánh phản lực đều được nêm chặt và làm việc như một bánh duy nhất. Khi tỷ số truyền động tăng lên, bánh thứ nhất lắp sau tuabin bắt đầu được giải phóng và quay theo dòng chất lỏng. Bộ truyền tiếp tục làm việc như bộ biến mô, nhưng có hệ số biến mô nhỏ. Nếu tiếp tục tăng tỷ số truyền lên gần bằng 1, bánh phản lực thứ hai lắp sau bánh bơm được giải phóng nốt, lúc này bộ truyền làm việc như bộ ly hợp. Đặc tính của bộ

truyền như vậy được trình bày trên hình 3-31 b. Trên đó bao gồm ba đường đặc tính của ba bộ truyền thành phần: *Bộ biến mô có tính chất biến mô cao, bộ biến mô có tính biến mô thấp và bộ ly hợp thủy lực* (không biến đổi mômen truyền qua nó). Bộ truyền có đặc tính như vậy còn được gọi là bộ truyền thủy lực nhiều pha. Mỗi pha truyền lực được xác định bằng số lượng các bộ truyền thành phần có trong *bộ truyền phối hợp*.

### 3.6.3. Cấu tạo và làm việc của hộp số thủy cơ (HSTC)

Hộp số thủy cơ như trình bày trên đây gồm hai phần nối tiếp và làm việc phối hợp với nhau là: *Bộ truyền thủy động và hộp số cơ học*.

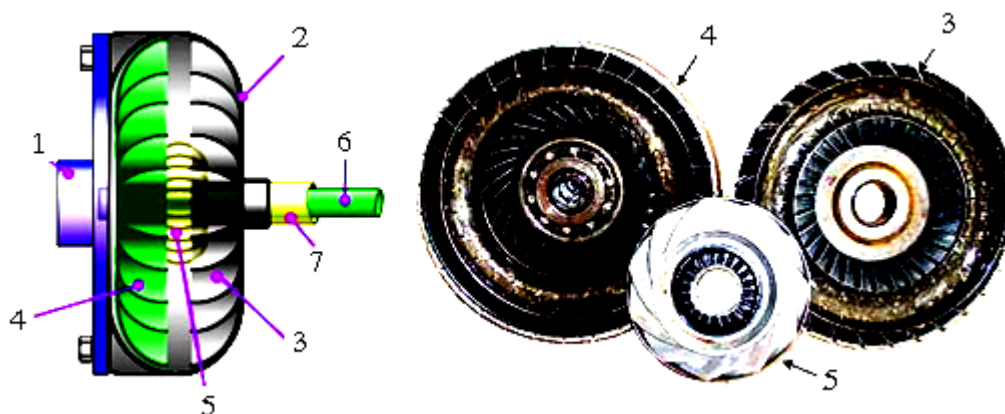
Trong mục này chúng ta sẽ lần lượt tìm hiểu về cấu tạo và làm việc của hai bộ phận này.

#### 3.6.3.1. Cấu tạo và làm việc của BMM

##### + Cấu tạo bộ biến đổi mômen quay

Bộ truyền thủy động gồm ly hợp thủy lực và bộ biến đổi mômen quay. Ở chương 2 chúng ta đã tìm hiểu về cấu tạo và làm việc của ly hợp thủy động, trong mục này sẽ giới thiệu đặc điểm cấu tạo và làm việc của bộ biến đổi mômen quay (BMM).

Trên ô tô máy kéo và xe chuyên dụng hiện nay người ta đã sử dụng nhiều loại biến mô khác nhau, phụ thuộc đặc điểm công việc mà ô tô máy kéo cần hoàn thành và công dụng riêng của xe máy. Đối với hệ thống truyền lực thủy cơ trên ô tô và máy kéo công dụng chung, thường sử dụng bộ biến mô một cấp với bánh bơm và bánh tuabin có cánh ly tâm (hình 3-32).



**Hình 3-32. Cấu tạo chung và các cánh bánh công tác của BMM:**  
 1-Trục khuấy; 2-Vỏ bộ BMM; 3-Bánh bơm; 4-Bánh tuabin; 5-Bánh dẫn hướng; 6-Trục bánh tuabin; 7-Trục bánh phản lực.

Bộ biến mômen quay thường có ba phần chính: Phần chủ động gọi là bơm (B), phần bị động được gọi là tuabin (T), phần phản ứng được gọi là bánh dẫn hướng (D). Khi lắp ráp cả ba phần B, T và D tạo thành cấu trúc dạng hình vành xuyên. Toàn bộ vòng xuyên quay quanh một đường tâm cố định và nằm trong một vỏ kín có chứa đầy dầu ở áp suất lớn hơn áp suất khí quyển, nhờ một bơm nạp (bơm sơ cấp) cung cấp. Bánh B được nối với động cơ thông qua trục bánh bơm, bánh T được nối với trục của hộp số thông qua trục tuabin. Bánh D nối với thân bộ biến mô thông qua khớp một chiều (một chiều cho phép quay, chiều ngược lại bị khóa). Kết cấu như vậy gọi là bộ biến mô một cấp phối hợp làm việc được ở cả hai chế độ: *Ly hợp thủy lực và biến đổi mômen quay*.

Cấu tạo bên trong bánh B, bánh T và bánh D là các bánh có cánh, các cánh được sắp xếp sao cho ở trạng thái làm việc chất lỏng được chuyển động từ trong ra ngoài, và quay trở lại từ ngoài vào trong, tuần hoàn thành một vòng kín, tạo nên một hình vành xoắn ốc.

Để thuận tiện cho việc bố trí, bánh B được đặt sau bánh T (tính từ động cơ đến hộp số). Bánh T được đặt trước, phần ngoài của nó có tiết diện nhỏ hơn phần trong. Bánh D đặt giữa bánh T và bánh B khép kín tiết diện của biến mô. Trục của bánh T nằm trong cùng, trục của bánh D có dạng ống lồng và liên kết với vỏ của hộp số. Trên trục này có đặt khớp một chiều.

Cánh của các bánh B, T, D cấu tạo theo quy luật tạo nên không gian dòng chảy của chất lỏng ở gần tâm lớn, càng ra ngoài càng thu hẹp lại, tạo điều kiện nâng cao tốc độ dòng chảy của chất lỏng khi chất lỏng đi ra xa tâm quay có động năng lớn. Cấu trúc này dựa trên cơ sở của các thiết bị thủy động có cánh trên các máy thủy lực hiện nay.

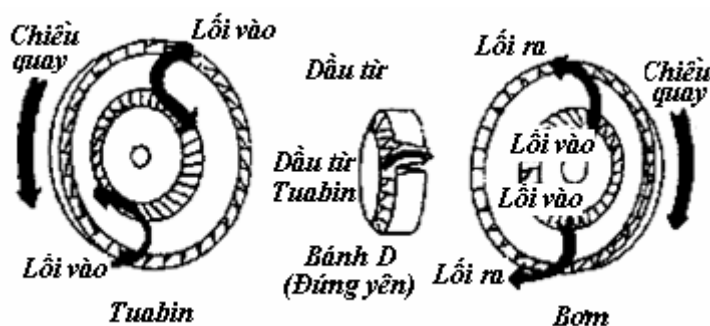
### + Làm việc của BMM

Mômen quay truyền từ bánh bơm sang bánh tuabin được thực hiện nhờ động năng của dòng dầu. Ở đây chất lỏng có áp suất đóng vai trò truyền năng lượng giữa B và T. Khi B quay cùng với động cơ làm cho dầu chuyển động, dưới tác dụng của lực ly tâm dầu chạy ra phía ngoài và tăng tốc độ. Ở mép ngoài biên dầu đạt tốc độ cực đại và hướng theo các cánh của B đập vào cánh của T, tại bánh T dầu truyền năng lượng và giảm dần tốc độ theo các cánh của T chảy vào phía trong. Khi dầu tới mép trong của bánh T, bị chảy vào cánh của bánh D và theo các cánh dẫn hướng chuyển sang bánh B. Cứ như vậy chất lỏng chuyển động tuần hoàn theo đường xoắn ốc trong giới hạn của hình xoắn (B-T-D-B).

Người ta gọi quá trình dầu di chuyển trong bánh B là quá trình tích năng, quá trình dầu di chuyển trong bánh T là quá trình truyền năng lượng, còn ở bánh D là quá trình đổi hướng chuyển động. Để bảo đảm việc truyền năng lượng đạt hiệu suất cao, khe hở giữa các bánh B, T, D phải rất nhỏ và các ổ bi phải không được dơ dãi.

Quá trình biến đổi mômen là nhờ sự tham gia của bánh D, khi làm việc, dòng tuần hoàn theo đường xoắn ốc trên đây được hình dung như một mạch dầu xoáy trong BMM, mặt khác khi vành xoắn của bộ BMM quay tròn xung quanh trục của mình, nhờ vận tốc theo, trong bộ BMM còn tồn tại một dòng dầu quay tròn, nếu không có bộ dẫn hướng D, sự tác động của hai mạch dầu phối hợp này sẽ truyền mômen xoắn từ B sang T, song không có sự biến đổi mômen quay, đó chính là lý hợp thủy lực. Ở đây chúng ta sẽ phân tích hướng chuyển động của dòng dầu xoáy trong BMM, và quá trình biến đổi mômen, liên quan đến độ trượt (s), hiệu suất ( $\eta$ ) và tỷ số truyền động (i) của bộ BMM.

Trên hình 3-33 trình bày hướng chuyển động của mạch dầu xoáy từ B-T-D-B, ở mép vành ngoài của bánh B, dòng dầu ra khỏi bánh B, khi ra khỏi cửa thoát đập vào cánh bánh T, sau khi truyền năng lượng cho bánh T, lúc ra khỏi bánh T, chiều của dòng dầu ngược lại so với chiều quay của bơm. Vì tiết diện ngang của các rãnh trên bánh T lại được chế tạo thu nhỏ dần từ mép ngoài vào mép trong, vì vậy vận tốc của dòng dầu khi



Hình 3-33. Mạch dầu đi trong bơm-tuabin

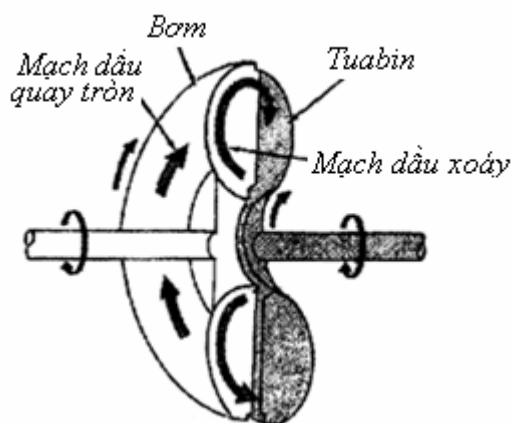
ra khỏi rãnh bánh T được tăng lên, dòng dầu tốc độ lớn này được đập vào bánh D, nhờ thiết kế hình dáng cánh bánh dẫn hướng hợp lý, phản lực trên trục của bánh D được tăng lên, khi ra khỏi bánh D dòng dầu được đổi hướng so với hướng ở cửa ra của bánh T, chiều của dòng dầu sau bánh D lại trùng với chiều quay của bơm và vận tốc đã được tăng lên, nó chảy vào bánh B êm dịu hơn và do đó làm giảm tiếng ồn đặc trưng của các bộ truyền thủy động. Tác động tái sinh vận tốc và chiều chuyển động này của bánh D chính là nguyên nhân chính làm biến đổi mômen trong BMM.

Để thay đổi chiều của mạch dầu, bánh D phải đứng im. Trong khi bộ BMM thực hiện chức năng biến đổi mômen (BMM). Nếu bánh D quay tự do thì phản lực trên trục của nó bằng không, khi đó bộ BMM thực chất chỉ như một ly hợp thủy lực, nó thực hiện chức năng của bộ ly hợp.

Khi vận tốc trục bánh T bằng 0 ( $n_T=0$ ), lúc này dòng dầu quay tròn là không đáng kể, phần lớn lượng dầu tham gia vào dòng xoáy, lúc này mômen trên trục T đạt cực đại. Khi tải trọng đặt lên trục bánh T giảm dần (xe máy đã rời chỗ và tăng tốc), độ trượt S và dòng dầu xoáy trong bộ BMM giảm dần, mômen trên trục T giảm, đồng thời khi đó dòng quay tròn trong BMM tăng lên (xem hình 3-34).

Như vậy bộ BMM có thể tự động thay đổi mômen xoắn phụ thuộc vào tải trọng của động cơ, sự thay đổi này là vô cấp (trong giới hạn biến mômen của từng loại biến mô) và tự động trong quá trình chuyển động của xe máy. Khi tốc độ của trục bánh T bằng trị số  $n_{TB}$ , ở đó mômen trên trục T bằng mômen trên trục B, nếu tiếp tục giảm tải trọng trên trục T, độ trượt của BMM sẽ giảm dần và mômen trên trục bánh T trở nên nhỏ hơn mômen trên trục bánh B. Khi độ trượt nằm trong khoảng  $0,4 \div 0,6$ , hiệu suất  $\eta$  của BMM đạt giá trị cực đại sau đó nó giảm nhanh về không khi  $n_T = n_{T0}$  (xem hình 3-31).

Giải thích hiện tượng khi  $n_T$  tăng lớn hơn giá trị  $n_B$  mômen trên trục bánh T và hiệu suất của bộ truyền giảm nhanh là do sự thay đổi về lưu lượng dòng dầu xoáy và dòng dầu quay tròn trong BMM. Khi số lượng dòng dầu quay tròn tăng lên, do bánh D cố định, các cánh của bánh D lúc này cản lại sự chuyển động của dòng dầu quay tròn, làm phát sinh mômen cản, mômen này không cùng chiều với chiều của mômen trên bánh B mà mang dấu âm (xem công thức 3-2), do đó làm giảm mômen trên trục T, và làm giảm hiệu suất của bộ truyền. Để khắc phục hiện tượng này, các bộ biến mômen quay được thiết kế để có thể làm việc được ở hai chế độ: Chế độ biến đổi mômen (BMM) và chế độ ly hợp thủy động (LH).



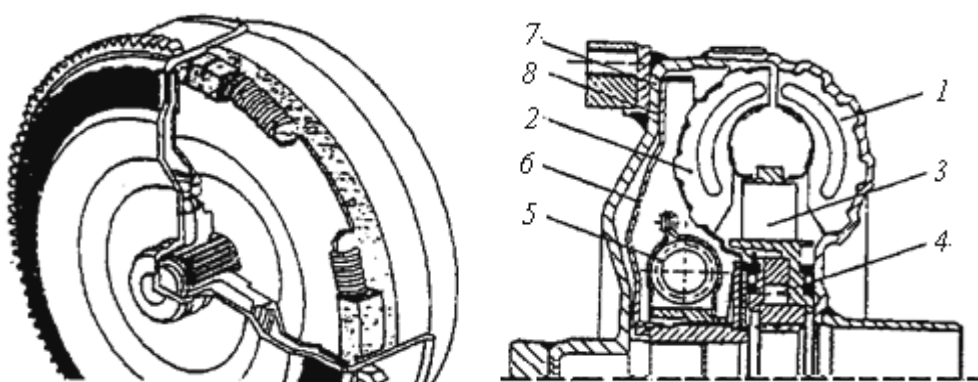
**Hình 3-34. Các mạch dầu trong ly hợp thủy lực**

Ở các bộ truyền này, bánh D không nối cứng với vỏ BMM mà được lắp trên một khớp một chiều, khi lưu lượng dòng dầu xoáy giảm đến một giá trị nào đó tương ứng với mômen của trục T bằng mômen trên trục B, phản lực theo chiều dương trên bánh tuabin giảm về không, bánh D được giải phóng chuyển sang chế độ quay tự do cùng chiều với chiều làm việc của dòng dầu, nhờ đó không gây cản trở lưu lượng dòng dầu quay tròn, bộ truyền lúc này chuyển sang chế độ làm việc như bộ ly hợp thủy động.



Nhờ tự động chuyển sang chế độ làm việc của bộ ly hợp thủy động khi mômen trên trục của tuabin bằng mômen trên trục bánh bơm, hiệu suất của bộ truyền trùng với đường hiệu suất của ly hợp thủy động. Trên một số bộ biến mô người ta lắp hai bánh dẫn hướng trên hai khớp một chiều riêng, khi số vòng quay của T bằng số vòng quay  $n_{TB}$  lần lượt từng bánh dẫn hướng sẽ chuyển sang trạng thái quay tự do, nhờ vậy nó mở rộng vùng làm việc với hiệu suất cao của bộ truyền. Đường đặc tính của bộ biến mô phối hợp được thể hiện trên hình 3-31.

Như đã trình bày trên đây, khi  $n_T = n_B$ , BMM không có khả năng biến đổi mômen từ bánh B sang bánh T, hiệu suất BMM giảm xuống bằng không. Để khắc phục nhược điểm này trên một số bộ biến mômen quay có bố trí một ly hợp ma sát làm việc trong dầu. Ly hợp ma sát này đặt giữa bánh B và T và được gọi là ly hợp khóa LOCK-UP hay ly hợp khóa, nó được đóng lại tự động tại thời điểm khi  $n_T$  bằng  $n_B$ , khi đó bánh B được nối cứng với bánh T. Bộ biến đổi mômen quay bị khóa, tính chất biến mômen vô cấp của BMM không còn nữa, hệ thống truyền lực làm việc như kết cấu thông thường của ly hợp ma sát với hộp số phân cấp.



**Hình 3-35. Cấu tạo của BMM có khóa LOCK-UP và giảm chấn xoắn:**  
 1-Bánh bơm B; 2-Bánh tuabin T; 3-Bánh dẫn hướng D; 4-Khớp một chiều; 5-Giảm chấn xoắn; 6-Pittông ép của ly hợp; 7-Bề mặt ma sát của ly hợp; 8-Vỏ BMM

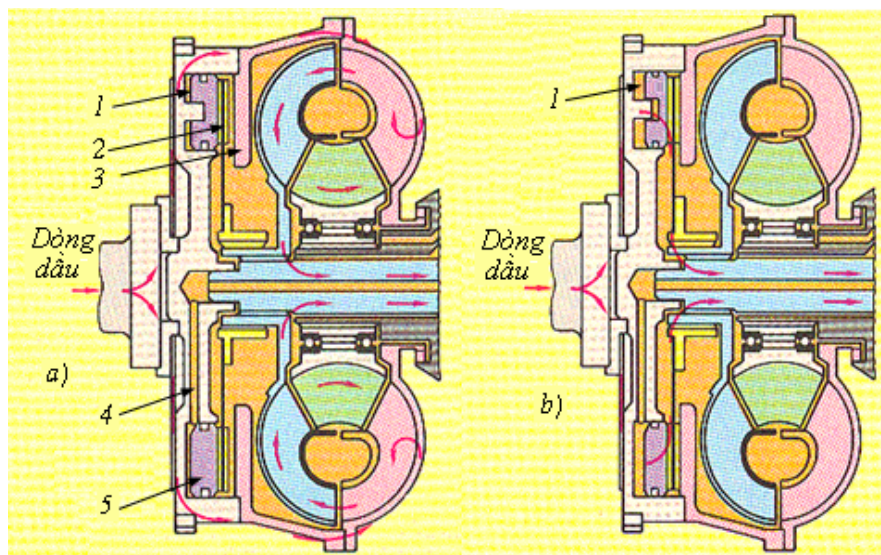
Trên ô tô khi trong BMM có ly hợp khóa LOCK-UP thì trên bảng điều khiển hoặc ở cần chọn số có bố trí một công tắc LOCK-UP và một đèn chỉ báo. Công tắc này do người lái điều khiển. Ly hợp khóa LOCK-UP chỉ hoạt động (tự động đóng mở) khi công tắc LOCK-UP được bật ở vị trí “ON”, đèn chỉ báo bật sáng. Khi công tắc này đặt ở vị trí OFF, ly hợp LOCK-UP không hoạt động, đèn không sáng. Trên các xe có hệ thống điều khiển tự động hộp số, ly hợp khóa LOCK-UP chỉ hoạt động khi xe chuyển động với số truyền cao ví dụ trên các số 3, D, OD của hộp số tự động.

Cấu tạo của ly hợp khóa được trình bày trên hình 3-35. Phần chủ động của ly hợp khóa là vỏ 8 của BMM gắn liền với bánh B, trên bề mặt trong của vỏ BMM có một mặt phẳng dạng vành khăn tạo nên mặt tựa của đĩa ly hợp 7.

Phần bị động gồm đĩa ly hợp 2 (hình 3-36) với moayơ gắn với trục của T. Trên bề mặt đĩa bị động có gắn tấm ma sát bằng vật liệu ma sát hay kim loại gốm. Khi khóa LOCK-UP làm việc, bộ BMM làm việc như một ly hợp ma sát thông thường, do đó để giảm chấn và dập tắt dao động xoắn, trên đĩa ma sát cũng bố trí các lò xo giảm chấn vòng theo chu vi, các lò xo này có chức năng giống chức năng lò xo giảm chấn xoắn trên các đĩa ly hợp mềm trình bày ở mục 2.2 trong chương 2.



Ly hợp khóa được ép bởi đĩa ép dạng pittông thủy lực 5 (hình 3-36), pittông dịch chuyển trong xylanh 1, nối thông với khoang ép của xylanh là đường dầu 4. Khi áp suất chất lỏng vào BMM tạo nên áp lực đẩy pittông thủy lực di chuyển ép đĩa bị động vào mặt phẳng dạng vành khăn trên bộ phận chủ động, nối cứng hai phần chủ động và bị động với nhau.



**Hình 3-36.**  
**Nguyên lý hoạt động của BMM với khóa LOCK-UP:**  
**a) Khóa mở; b) Khóa làm việc;**  
**1-Khoang ép của xylanh;**  
**2-Đĩa ma sát;**  
**3-Thân bơm;**  
**4-Ống dẫn dầu;**  
**5-Pittông ép.**

Quá trình tạo nên lực ép của pittông thủy lực được thực hiện như sau: Khi độ trượt của T với B là lớn, chất lỏng không tuần hoàn theo mạch xoắn ốc (hình 3-36 a) mà nó đi theo các rãnh bánh T quay trở về thùng dầu chung. Khi độ trượt giữa bơm và tuabin nhỏ, chất lỏng mất dần khả năng tuần hoàn theo đường xoắn (giảm lưu lượng dòng dầu xoáy) mà chảy theo hướng dầu về của BMM, đồng thời tạo nên sự chênh lệch áp suất đẩy pittông vào khóa ly hợp (hình 3-36 b). Khả năng làm việc của ly hợp khóa LOCK-UP là hoàn toàn tự động.

### 3.6.3.2. Phần hộp số cơ học trong truyền lực thủy cơ

Phụ thuộc vào công dụng của ô tô máy kéo và xe chuyên dụng, vào tính chất công việc mà phần hộp số cơ học được dùng có cấu tạo khác nhau. Thông thường trên máy kéo và xe chuyên dụng, trong phần hộp số cơ học người ta sử dụng các bộ truyền bánh răng trụ, còn trong ô tô con thường hay sử dụng các bộ truyền hành tinh. Khi sử dụng bộ truyền bánh răng trụ hay cơ cấu hành tinh, về cơ bản phần hộp số cơ học là một hộp số phân cấp. Việc chuyển số trong nó có thể thực hiện bằng cơ cấu gài số cơ học thông thường như đã trình bày ở mục 3.3 hoặc nhờ các ly hợp khóa số với cơ cấu điều khiển đặc biệt hay còn gọi là cơ cấu gài số dưới tải.

Điểm khác biệt cơ bản của cơ cấu sang số dưới tải là khi sang số, không ngắt dòng mômen từ động cơ đến các bánh răng của số truyền đang ra và bánh răng của số truyền được gài vào, việc sang số như vậy lợi dụng được chuyển động quán tính của xe, điều này đặc biệt có lợi với các máy kéo hay xe chuyên dụng vì khi sang số xong, chúng không phải khởi hành lại ở số truyền mới với tải trọng lớn. Việc chuyển số với cơ cấu sang số dưới tải chỉ có thể thực hiện được nhờ các ly hợp khóa số, phanh dải và cơ cấu điều khiển riêng.

Hộp số với bộ truyền bánh răng trụ chúng ta đã xem xét ở mục 3.3, trong phần này chúng ta chỉ xem xét các bộ truyền hành tinh.

#### + Cấu tạo và làm việc của cơ cấu hành tinh (CCHT)

Cấu tạo của hộp số dùng cơ cấu hành tinh trên ô tô máy kéo và xe chuyên dụng khá đa dạng và phức tạp. Trong mục này chúng ta chỉ khảo sát đặc điểm cấu tạo và khả năng sử dụng của một số dạng cơ bản của CCHT nhằm hiểu được chúng để khai thác sử dụng.

Hộp số hành tinh (HSHT) thường được tổ hợp từ một số CCHT cơ bản hoặc từ một số các CCHT tổ hợp.

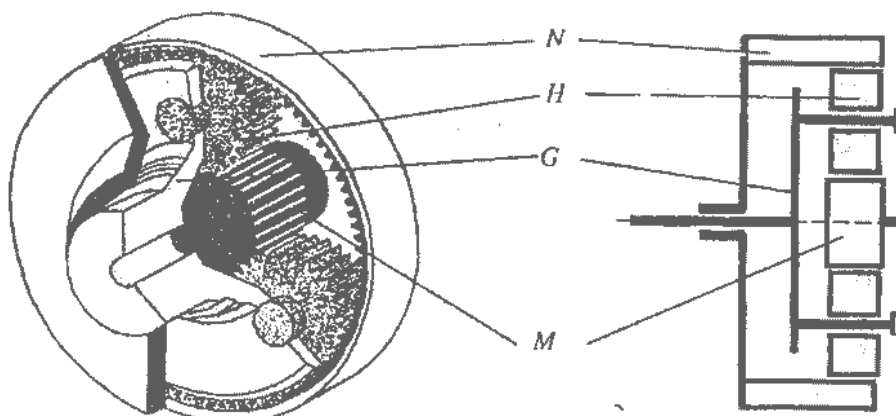
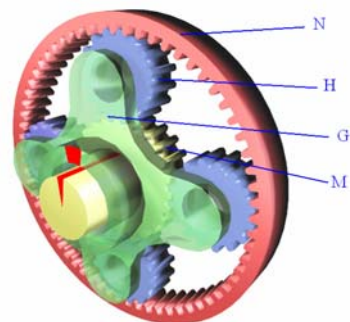
Trên ô tô hiện nay CCHT thường được sử dụng ba dạng cơ bản sau:

- Cơ cấu hành tinh kiểu Wilson độc lập;*
- Cơ cấu hành tinh dạng Simpson;*
- Cơ cấu hành tinh dạng Ravigneaux.*

**- Cơ cấu hành tinh kiểu Wilson độc lập**

**Cấu tạo**

CCHT kiểu Wilson là bộ truyền bánh răng ăn khớp trong và ngoài, có ba trục. Các chi tiết bao gồm: Một bánh răng mặt trời răng ngoài *M* đặt trên một trục quay, một vành răng trong *N* đặt trên một trục quay khác cùng đường tâm với trục của *M*, các bánh răng hành tinh *H* nằm giữa *M* và *N* và đồng thời ăn khớp với *M* và *N* (với *M*- ăn khớp ngoài, với *N*- ăn khớp trong), trục của các bánh răng *H* nối cứng với nhau trên giá hành tinh *G* và chuyển động quay xung quanh đường tâm trục của *M*, *N*, trục của *G* là trục thứ ba của CCHT. Cấu tạo và sơ đồ của CCHT kiểu Wilson chỉ trên hình 3-37.



**Hình 3-37. Cấu tạo và sơ đồ của cơ cấu hành tinh Wilson:**  
*M-Bánh răng mặt trời; N-Vành răng trong; H-Bánh răng hành tinh;*  
*G-Giá hành tinh.*

Như vậy ba trục có cùng đường tâm quay và ở dạng trục lồng, được gọi là đường tâm trục của CCHT, các trục đều có thể quay tương đối với nhau. Số lượng bánh răng *H* có thể là 1, 2, 3, 4 tùy thuộc vào cấu trúc của các bánh răng. Các bánh răng *H* vừa có khả năng quay xung quanh trục của mình và vừa có khả năng quay xung quanh trục của CCHT.

CCHT Wilson có ba phần tử: *M*, *N*, *G*. Bánh răng hành tinh *H* được coi là khâu liên kết giữa *M* và *N*. Theo phân tích động học của hộp số, chúng cần có một phần tử chủ động, một bị động. Để xác lập một tỷ số truyền của cơ cấu có hai khả năng:

- Khoá một phần tử với vỏ hộp số;*
- Khoá hai phần tử với nhau;*

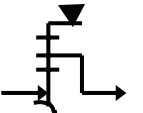
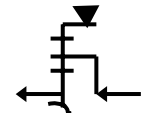
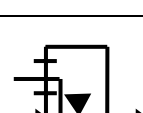
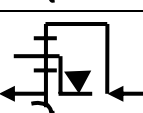

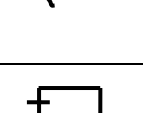
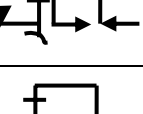
Cả hai khả năng này đều cho phép: Nếu trục vào có tốc độ quay ổn định, thì tốc độ góc của trục ra sẽ ổn định. Cơ cấu hành tinh là một cơ cấu có hai bậc tự do, ứng với mỗi bậc tự do CCHT có một tỷ số truyền nhất định tùy thuộc vào cơ cấu đang làm việc theo khả năng nào.

**Nguyên lý làm việc**

Nguyên lý làm việc của CCHT được xem xét dưới dạng sơ đồ trạng thái trình bày trong bảng 3-1. Trong đó quan hệ của số vòng quay trên trục bị động chia cho số vòng quay trên trục chủ động là tỷ số truyền của CCHT ở trạng thái xét. Trong bảng 3-1 gồm bảy trạng thái, phần tử liên kết được hiểu là phần tử nối với vỏ hoặc liên kết giữa hai phần tử với nhau, tỷ số truyền được tính:

$$i = n_{cd}/n_{bd} = M_{bd}/ M_{cd}; \tag{3.10}$$

**Khả năng sử dụng trong hộp số ô tô**

| Số PA | Sơ đồ bố trí  | Trạng thái khâu        |    |      | Công thức tính tỷ số truyền                                     |                   | Sử dụng            |
|-------|---|------------------------|----|------|---|-------------------|--------------------|
|       |   | vào                    | ra | Khoá | $i = \frac{n_{vao}}{n_{\dot{E}on}} = \frac{M_G}{M_M}$           | Khoảng i cho phép |                    |
| 1     |   | M                      | G  | N    | $i = \frac{n_M}{n_G} = \frac{M_G}{M_M} = 1 + \frac{r_N}{r_M}$   | 2,5 < i < 5       | Số truyền chậm     |
| 2     |  | G                      | M  | N    | $i = \frac{n_G}{n_M} = \frac{M_M}{M_G} = \frac{r_M + r_N}{r_M}$ | 0,2 < i < 0,4     | Số truyền nhanh    |
| 3     |  | M                      | N  | G    | $i = \frac{n_M}{n_N} = \frac{M_N}{M_M} = -\frac{r_N}{r_M}$      | -4 < i < -1,5     | Số lùi             |
| 4     |  | N                      | M  | G    | $i = \frac{n_N}{n_M} = \frac{M_M}{M_N} = \frac{r_M + r_N}{r_N}$ | -0,7 < i < -0,2   | Số lùi nhanh       |
| 5     |  | G                      | N  | M    | $i = \frac{n_G}{n_N} = \frac{M_N}{M_G} = \frac{r_N}{r_N + r_M}$ | 0,6 < i < 0,8     | Số truyền nhanh OD |
| 6     |  | N                      | G  | M    | $i = \frac{n_N}{n_G} = \frac{M_G}{M_N} = 1 + \frac{r_M}{r_N}$   | 1 < i < 2         | Số truyền chậm     |
| 7     |  | Khóa hai khâu với nhau |    |      | 1   | 1                 | Số truyền Thẳng    |

**Bảng 3-1. Các phương án truyền động của một cơ cấu hành tinh Wilson**

Khả năng sử dụng được ghi rõ như: Số truyền tăng tốc, chậm, bằng, hoặc lùi. Giới hạn tỷ số truyền phụ thuộc vào khả năng chế tạo và kích thước của các chi tiết.

Khả năng sử dụng này được miêu tả trên bảng 3.1.

Khả năng sử dụng tỷ số truyền phụ thuộc khả năng liên kết cơ cấu với trục khuỷu động cơ, vì vậy trong bảy trạng thái làm việc của CCHT Wilson chỉ sử dụng các trạng thái sau:

*Trạng thái 1 có thể là số 1 với  $i = 2,5 \div 5,0$  (số truyền rất chậm);*

*Trạng thái 6 có thể là số 2 với  $i = 1,0 \div 2,0$  (số truyền chậm);*

*Trạng thái 7 có thể là số 3 với  $i = 1$  (số truyền bằng);*

*Trạng thái 5 có thể là số 4 với  $i = 0,6 \div 0,8$  (số truyền tăng tốc OD);*

*Trạng thái 3 có thể là số lùi với  $i = - (4,0 \div 1,5)$  (số truyền lùi).*

**Chú ý:**

Trạng thái 0 (Mo) là trạng thái có phần chủ động, bị động, nhưng các phần tử khác chỉ quay không, còn trục bị động quay không tải. Ở trạng thái này bánh răng hành tinh làm nhiệm vụ điều hoà tốc độ quay của các phần chủ động và bị động, một khâu khác quay tự do, vì vậy nó được dùng để tạo nên số Mo, và dùng để chẩn đoán trạng thái kỹ thuật của hộp số trong sử dụng.

Để đơn giản trong quá trình phân tích CCHT cần nắm vững các nguyên lý về kết cấu, phần tử dẫn động, phần tử khoá và phần tử bị động.

Ví dụ:

Trạng thái 5: Chủ động là G, bị động là N, khoá liên kết là M, thì tỷ số truyền bằng  $0,6 \div 0,8$ , CCHT làm việc ở chế độ tăng tốc (Over Drive: OD). Nếu nắm được các nguyên lý này chúng ta có thể phân tích trạng thái làm việc của CCHT.

Ứng dụng của CCHT Wilson trên hộp số ô tô.

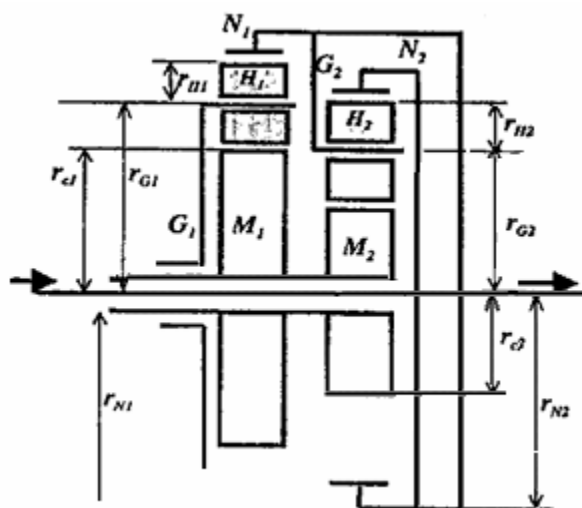
Trong hộp số ô tô, mặc dù đã dùng kết cấu trục lồng nhưng cũng không dễ dàng thay đổi trục chủ động và bị động, do vậy phân tích ở trên chỉ giúp cho việc nhanh chóng nhận dạng trạng thái làm việc của CCHT Wilson. Thực tế trong HSHT mỗi CCHT chỉ đảm nhận có hai tỷ số truyền (nằm trong năm trạng thái làm việc, trừ số Mo). Các HSHT được tổ hợp của hai hoặc nhiều CCHT Wilson, khi đó số số truyền có thể được tăng lên. Khái niệm liên kết (được gọi là phần tử khoá) biểu diễn mối liên kết giữa một hoặc nhiều phần tử của CCHT với nhau hoặc với vỏ HSHT. Các phần tử khoá được dùng trong HSHT là:

*Ly hợp ma sát làm việc trong dầu;*

*Phanh dải;*

*Khớp một chiều.*

Tùy thuộc từng cấu trúc HSHT mà



**Hình 3-38. Sơ đồ cấu tạo tổ hợp CCHT Simpson**

các phần tử khoá là phần tử điều khiển hoặc phần tử đảm bảo an toàn cơ cấu.

Trong CCHT Wilson có bốn phần tử: Một phần tử chủ động, một phần tử bị động, cần phải có thêm một phần tử khoá. Các phần tử khoá này làm việc theo hai trạng thái: Đóng và mở.

### **- Cơ cấu hành tinh kiểu Simpson**

#### ***Nguyên lý cấu tạo***

Cơ cấu hành tinh theo kiểu Simpson gồm hai cơ cấu hành tinh Wilson tổ hợp với nhau. Các phần tử  $M_1, N_1, H_1, G_1$  thuộc dãy hành tinh thứ nhất còn  $M_2, N_2, H_2, G_2$  thuộc dãy hành tinh thứ hai. Hai dãy hành tinh này được nối ghép với nhau như sau:

Hai bánh răng mặt trời  $M_1$  và  $M_2$  đặt trên cùng một trục quay, chúng được nối cứng với trục quay này. Giá hành tinh  $G_2$  liên kết cứng với vành răng trong  $N_1$ . Sơ đồ cấu tạo được trình bày trên hình 3-38.

#### ***Nguyên lý làm việc***

CCHT kiểu Simpson cũng có rất nhiều khả năng cho ta nhiều số truyền khác nhau. Tuy nhiên nếu sử dụng trên ô tô máy kéo, khi sử dụng trục vào (trục chủ động) là các khâu  $N_2$  và  $M_1$  thì CCHT Simpson có thể cho ta một hộp số với 3 số tiến và 1 số lùi. Nguyên lý làm việc với các trạng thái của các phần tử, tỷ số truyền và khả năng ứng dụng được trình bày tóm tắt trong bảng 3.2. CCHT kiểu Simpson được sử dụng nhiều trên hộp số của các xe của các hãng VOLSWAGEN và AUDI.

**Bảng 3.2 Tóm tắt ứng dụng cơ cấu hành tinh Simpson trong hộp số ô tô.**

| Số truyền | Phần tử chủ động | Phần tử bị động | Phần tử khoá        | Phần tử chạy không        | Công thức tính i  | Khả năng chế tạo | Ứng dụng trong hộp số |
|-----------|------------------|-----------------|---------------------|---------------------------|---|------------------|-----------------------|
| 1         | $N_2$            | $N_1$           | $G_1$               | -                         | $1 + \frac{r_{M2}}{r_{N2}} + \frac{r_{M2}}{r_{M1}} \cdot \frac{r_{N1}}{r_{N2}}$ | $1 < i < 8$      | Số truyền rất chậm    |
| 2         | $N_2$            | $N_1$           | $M_1 + M_2$         | $H_1 + G_1$               | $1 + \frac{r_{M2}}{r_{N2}}$   | $1 < i < 8$      | Số truyền chậm        |
| 3         | $N_2$            | $N_1$           | $K_1$ nối với $K_2$ | $H_1, H_2, M_1, M_2, G_1$ | 1   | 1                | Số truyền thẳng       |
| R         | $M_1$            | $N_1$           | $G_1$               | $M_2, H_2, N_2$           | $-\frac{r_{N1}}{r_{M1}}$  | $-8 < i < -1$    | Số lùi                |

### **- Cơ cấu hành tinh kiểu Ravigneaux**

#### ***Đặc điểm cấu tạo***

Cơ cấu hành tinh kiểu Ravigneaux thường được chia ra làm hai phương án bố trí để nhận được các số truyền khác nhau.

Cơ cấu hành tinh kiểu Ravigneaux gồm hai bánh răng mặt trời  $M_1$  và  $M_2$  nối với hai trục khác nhau, hai nhóm bánh răng hành tinh  $H_1, H_2$  ăn khớp với nhau và đặt chung trên một



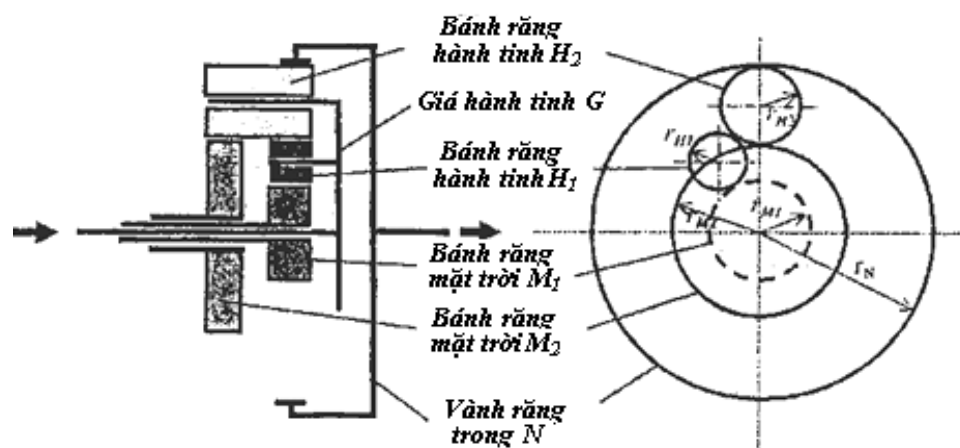
giá hành tinh G, một vành răng trong N ăn khớp với H<sub>2</sub>, còn H<sub>1</sub> ăn khớp với M<sub>2</sub>. Sơ đồ cấu tạo trình bày trên hình 3-39.

*Phương án 1: Cơ cấu hành tinh Ravigneaux có ba số tiến và một số lùi (R);*

*Phương án 2: Cơ cấu hành tinh Ravigneaux có bốn số tiến và một số lùi (R).*

**Nguyên lý làm việc**

Nguyên lý làm việc của cơ cấu hành tinh Ravigneaux theo phương án 2 được tóm tắt trong bảng 3-3.



**Hình 3-39. Sơ đồ cấu tạo cơ cấu hành tinh kiểu Ravigneaux**

**Bảng 3-3. Các trạng thái làm việc của cơ cấu hành tinh Ravigneaux**

| Số truyền | Phân tử chủ động               | Phân tử bị động | Phân tử khóa                   | Phân tử chạy không             | Công thức tính i   | Khả năng chế tạo | Ứng dụng trong hộp số |
|-----------|--------------------------------|-----------------|--------------------------------|--------------------------------|--|------------------|-----------------------|
| 1         | M <sub>1</sub>                 | N               | G                              | M <sub>2</sub>                 | $\frac{r_N}{r_{M1}}$   | 1 < i < 8        | Số truyền rất chậm    |
| 2         | M <sub>1</sub>                 | N               | M <sub>2</sub>                 | -                              | $\frac{r_K + r_K}{r_{M1} r_{M2}} \cdot \frac{1}{1 + \frac{r_K}{r_{M2}}}$ | 1 < i < 8        | Số truyền chậm        |
| 3         | M <sub>1</sub> +M <sub>2</sub> | N               | M <sub>1</sub> ,M <sub>2</sub> | -                              | 1  | 1                | Số truyền thẳng       |
| 4         | G                              | N               | M <sub>2</sub>                 | -                              | $\frac{1}{1 + \frac{r_{M2}}{r_N}}$                                       | i < 1            | Số truyền tăng        |
| R         | M <sub>2</sub>                 | N               | G                              | M <sub>1</sub> ,M <sub>2</sub> | $-\frac{r_N}{r_{M2}}$  | -8 < i < -1      | Số lùi                |

### **3.6.4. Cấu tạo và nguyên lý làm việc của các phần tử điều khiển hộp số cơ học trong truyền lực thủy cơ**

Để thực hiện việc chuyển số trong hộp số thủy cơ, trên ô tô máy kéo người ta thường sử dụng các cơ cấu khóa số. Cơ cấu khóa số thường sử dụng hiện nay gồm:

- + Các loại ly hợp khóa số ép bằng thủy lực;
- + Các loại phanh dải;
- + Các khớp một chiều.

Các phần tử ly hợp khóa số, phanh dải thuộc phần tử điều khiển trong hộp số hành tinh, nó thực hiện chức năng xác định trạng thái làm việc của các phần tử của cơ cấu theo sơ đồ điều khiển đã thiết lập. Trong đó khớp một chiều là phần tử điều khiển tự động, còn các ly hợp khóa số, phanh dải là các phần tử điều khiển thông qua người lái hoặc tự động nhờ máy tính điều khiển hộp số.

#### **3.6.4.1. Ly hợp khóa số**

Trong hộp số cơ học của truyền lực thủy cơ, người ta sử dụng các loại ly hợp khóa số khác nhau. Ở loại hộp số cơ học dùng bánh răng trụ như trên máy kéo thường dùng ly hợp khóa số, khóa bánh răng với trục truyền động.

Ở loại hộp số hành tinh, ly hợp khóa dùng để:

- Khóa một khâu của cơ cấu hành tinh với vỏ;
- Khóa hai khâu của cơ cấu hành tinh với nhau tạo thành liên kết cứng và quay cùng tốc độ.

Tất cả các ly hợp khóa số dùng trong phần hộp số cơ học của truyền lực thủy cơ hiện nay đều là loại ly hợp nhiều đĩa, ma sát khô hoặc làm việc trong dầu, với lực ép tạo nên nhờ áp lực của dầu, lấy từ hệ thống cung cấp dầu chung trong HTTL.

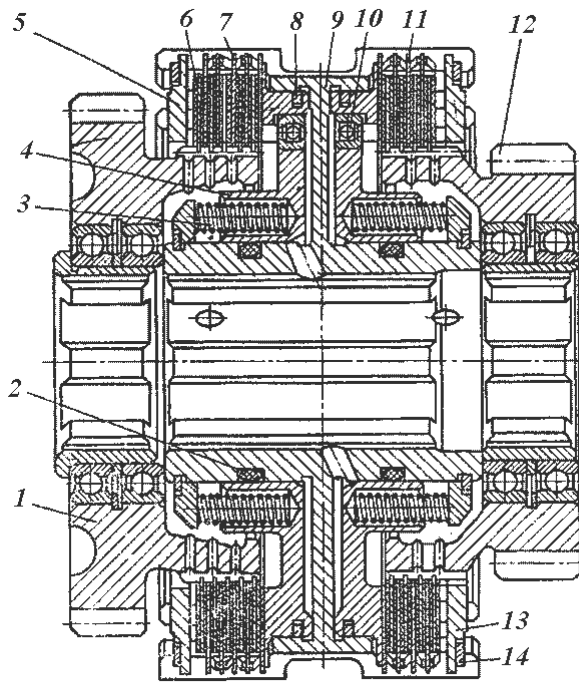
#### **+ Cấu tạo ly hợp khóa bánh răng với trục truyền động**

Trên hình 3-40 trình bày cấu tạo của một cụm ly hợp khóa số của máy kéo T-150K, các bánh răng 1, và 12 được lắp trên các ổ bi cầu kép và được quay tròn trên trục thứ cấp có then hoa. Hai bánh răng này luôn ăn khớp với hai bánh răng trên trục sơ cấp hộp số.

Như vậy khi động cơ làm việc và nếu ly hợp chính đóng, hai bánh răng này luôn quay, song trục thứ cấp không quay. Để truyền mômen từ trục sơ cấp đến trục thứ cấp, trên phần moayơ của bánh răng 1 và 12 được chế tạo liền với phần răng cung tròn 14 (xem hình 3-40) để ăn khớp với các đĩa bị động 6. Trên trống chủ động 9, ở phần moayơ có then hoa ăn khớp với then hoa của trục, phần tang trống bên ngoài có cắt 6 hoặc 8 rãnh cắt, lồng vào các rãnh cắt này là vấu chữ nhật của các đĩa thép chủ động. Người ta lắp xen kẽ cứ một đĩa thép lại đến một đĩa ma sát bị động.

Để ép các đĩa chủ động và bị động với nhau, trong hốc của ly hợp có lắp pittông ép 4, pittông này dịch chuyển trong xylanh và có lò xo trả về 3. Mặt đầu của pittông và tang trống 9 tạo thành một khoang chứa dầu ép, các khoang này thông với các rãnh dầu khoan trên trục thứ cấp hộp số và với bộ phân phối dầu, dầu thoát ra nhờ các van dầu 10, từ van này dầu thông đến một trong năm rãnh khoan trên trục thứ cấp để về thùng chứa. Để làm kín khít khoang xylanh ép, trong ly hợp khóa số có lắp các vòng làm kín khít bằng cao su chịu dầu 2 và 8.

Để đảm bảo kết cấu của ly hợp khóa số nhỏ gọn và thuận tiện cho việc bố trí các mạch dầu điều khiển, mỗi tang trống chủ động 9 liên kết chung cho hai ly hợp của hai số truyền, kết cấu như vậy gọi là *ly hợp khóa kép*.



**Hình 3-40. Ly hợp khóa số với trục hộp số:**

- 1, 12-Bánh răng trên trục thứ cấp với ly hợp khóa số;
- 2,8-Các vòng làm kín khí;
- 3-Lò xo;
- 4-Pittông ép;
- 5, 13-Đĩa tỳ;
- 6-Đĩa ma sát;
- 7, 11-Đĩa thép chủ động;
- 9-Trống chủ động;
- 10-Van;
- 14- Vòng hãm.

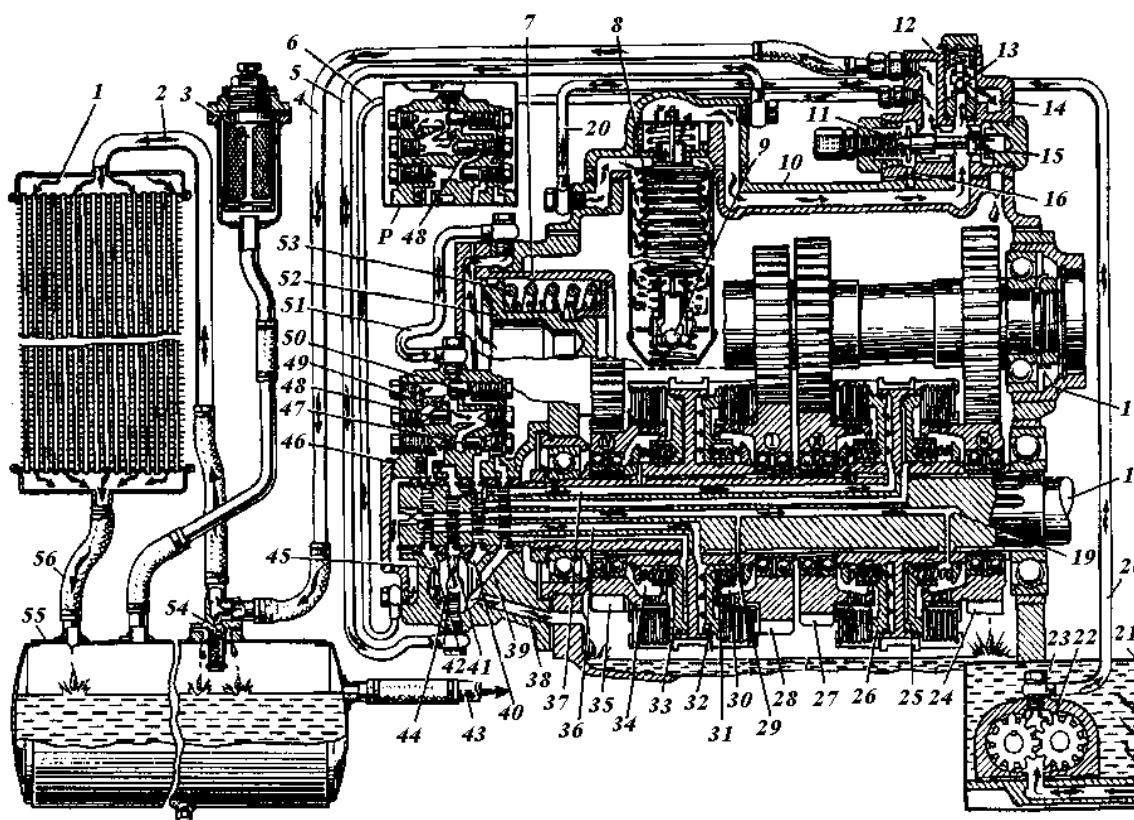
**+ Hệ thống thủy lực và cơ cấu điều khiển hộp số có ly hợp khóa số với trục truyền lực**

Hệ thống thủy lực của hộp số bảo đảm cho các ly hợp khóa số làm việc, cũng như để bôi trơn các chi tiết trong hộp số. Dầu dùng trong hệ thống thủy lực, là dầu M 8 G vào mùa đông, mùa hè có thể dùng dầu M 10 G. Hệ thống gồm thùng dầu 55, dầu theo ống 43 đến hộp phân chia, trong hộp phân chia, dầu được bơm dầu 22 hút từ khoang 23 đẩy dầu tới bộ lọc 21 và theo ống dẫn 20 đẩy đến bộ lọc 8 lắp trong nắp hộp số. Sau khi lọc dầu được phân thành hai nhánh. Một phần dầu theo rãnh 10 cung cấp đến bộ phân phối thoát 12, còn một phần dầu theo ống 5 đến hộp phân phối điều khiển 46. Phụ thuộc vị trí ngăn kéo 44, dầu tiếp tục theo một trong bốn rãnh khoan trong trục thứ cấp 18 đến pittông ép của các ly hợp khóa số để gài số truyền cần thiết. Đồng thời dầu từ hộp phân phối theo ống 51 vào nạp cho ac quy thủy lực 7 có lò xo 53 và pittông ép 52.

Việc gài ly hợp khóa số và nạp cho ac quy cần một lượng dầu không nhiều, dầu từ bộ phận lọc 8 chủ yếu đi qua bộ phân phối thoát 12, sau khi xê dịch xupáp 15 ép lò xo 11 của nó, Nhờ đó trong rãnh 10, ống 5 phía dưới pittông của ly hợp ép khóa số đang được gài và trong ac quy thủy lực có một áp suất không đổi (0,9÷0,95 MPa), không phụ thuộc vào số vòng quay động cơ. Để cho dầu thấm vào khe hở, không bị động trong khoang lò xo 11 và không cản trở việc mở xupáp, dầu chảy theo rãnh 16 vào hộp số. Trường hợp xupáp 15 bị kẹt, xupáp an toàn 13 được điều chỉnh mở ở áp suất 1,6 Mpa và dầu từ bộ phận phân phối theo rãnh 14 xả vào hộp số.

Bộ phận lọc 8 tương tự như bộ phận lọc sử dụng trong hệ thống thủy lực nâng hạ. Xupáp thoát 9 của bộ lọc được điều chỉnh ở độ chênh lệch áp suất 0,3 ÷ 0,35 Mpa. Sau khi đi qua bộ phân phối 12 dòng dầu lại phân nhánh. Một dòng theo ống 6 đến đầu mút trục thứ cấp 18, chảy qua rãnh trung tâm 19 của trục, theo bốn lỗ khoan hướng kính 29 vào các khoang 30 bôi trơn các đĩa của ly hợp khóa số và các ổ lăn của các bánh răng trên trục thứ cấp. Dầu chảy ra từ các khoang 30 được vung lên để bôi trơn các chi tiết còn lại của hộp số. Dòng dầu thứ hai qua bộ phân phối chảy theo các ống 4 và 2 vào két làm mát 1 đặt phía trước két làm mát

dầu của động cơ. Dầu sau khi làm mát theo ống mềm 56 xả về thùng chứa. Xupáp 54 dùng để cho dầu nguội không cần qua bộ phận làm mát chảy thẳng về thùng.



**Hình 3-41. Sơ đồ hệ thống thủy lực hộp số máy kéo T-150 K:**

1 - Kết làm mát; 2, 4, 6, 20, 43, 51 - Các ống dầu; 3, 8, 21 - Các bộ phận lọc; 7- Ac quy thủy lực; 9, 13, 15, 54 - Các xupáp (van); 10 - Nắp; 11, 31, 53 - Các lò xo; 12 - Bộ phận phối thoát; 14, 16, 38 - Các rãnh xả; 17, 38 -Trục sơ cấp và trục thứ cấp; 19 - Rãnh để dẫn dầu bôi trơn; 22 -Bơm dầu; 23 - Khoang hộp phân chia; 24, 27, 28, 35 - Các bánh răng bị động của số 3, 2, 1, 4; 25, 26, 27, 32, 33 - Các ly hợp khóa số 3, 2, 1, 4; 29 - Lỗ dẫn dầu bôi trơn hướng kính của trục thứ cấp; 30, 34-Các khoang chứa dầu bôi trơn của ly hợp khóa số; 36, 36 - Các rãnh trong trục thứ cấp để đẩy dầu và xả dầu ra khỏi các ly hợp khóa; 39, 40, 41, 42 - Các rãnh để dẫn dầu gài số 4, 3, 2, 1; 44 - Ngăn kéo phân phối; 45 - Lỗ tiết lưu của ngăn kéo; 46-Hộp phân phối điều khiển; 47, 48, 50 - Các rãnh thoát; 49 - Rãnh hộp phân phối; 52 - Pittông của ac quy thủy lực; 55 - Thùng dầu.

Hộp phân phối điều khiển 46 được bắt chặt vào thành trước của hộp số. Trong đó có ép một bạc, đầu trước của trục thứ cấp cùng với các vòng làm kín khí bằng gang lắp trên nó quay trong bạc này. Bốn rãnh vòng ở đầu trục, mỗi rãnh được thông với một rãnh dọc khoan trong trục thứ cấp (xem hình 3-42), được bố trí đối diện với các lỗ hướng kính ở trong bạc, thông với các rãnh 39, 40, 41 và 42. Trong thân hộp phân phối đặt ba xupáp 47, 48 và 50 điều khiển việc nạp dầu cho ac quy thủy lực khi gài số.

**+ Làm việc của hệ thống thủy lực điều khiển hộp số máy kéo T-150 K**

Như kết cấu của ly hợp khóa trên hình 3-40, ta thấy hai bánh răng 1 và 12 liên hệ với tang trống chủ động 9 bằng một ly hợp khóa. Khi trong khoang ép của ly hợp khóa không có dầu với áp lực cao, pittông 4 dưới tác dụng của lò xo 3 đẩy ra ngoài và mặt tỳ của nó không

ép vào các đĩa ép, các đĩa ma sát chủ động và bị động ly khai với nhau, các bánh răng 1 và 12 quay tròn trên trục nhờ các ổ bi cầu.

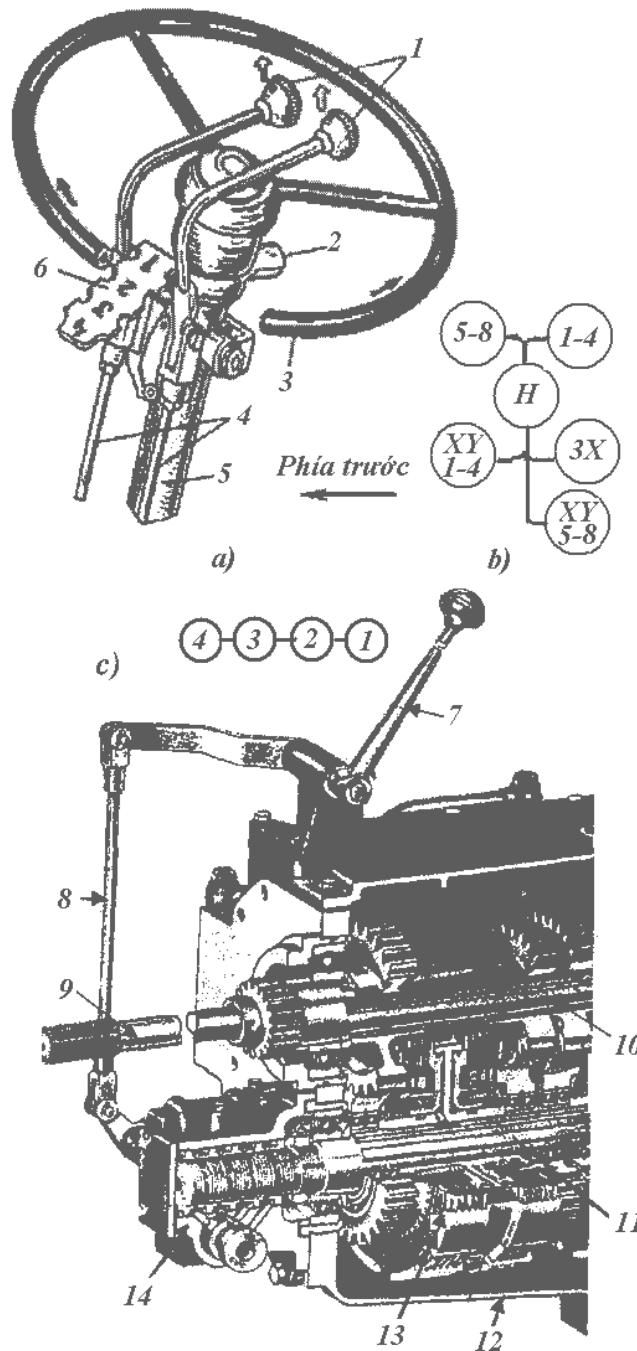
**Hình 3-42: Các bộ phận điều khiển hộp số máy kéo T-150 và T-150 K:**

a) Bố trí tay gài số trên vành lái máy kéo T-150; b) Sơ đồ gài tăng và gài số nhờ tay gài tăng trên nắp hộp số và tay gài số 1 của máy kéo T-150; c) Cần gài số và bộ phận phối dầu trên máy kéo T-150 K:

- 1- Các tay gài số;
- 2- Thân bộ phận hãm độ quay của vành lái;
- 3- Vô lăng lái;
- 4- Thanh kéo;
- 5- Trụ lái;
- 6- Tấm chỉ số truyền;
- 7- Cần gài số;
- 8- Thanh kéo trục sơ cấp hộp số;
- 9- Trục dẫn động TCS;
- 10- Trục sơ cấp hộp số;
- 11- Trục thứ cấp;
- 12- Thân hộp số;
- 13- Ly hợp khóa số;
- 14- Bộ phận phân phối dầu,

**Các chữ viết tắt:**

- XY- Bộ giảm hành trình;
- 3X- Số lùi;
- H- Trung gian.



Sơ đồ bố trí các ly hợp khóa số của máy kéo T-150 và hệ thống điều khiển thủy lực của nó xem ở hình 3-26 mục 3.5.2. Trong hộp số có hai trục thứ cấp, một trục bị che khuất không thể hiện trên hình vẽ. Trên mỗi trục thứ cấp có lắp hai bộ ly hợp khóa số (hình 3-40), mỗi bộ là một ly hợp kép điều khiển gài hai số truyền.

Khi người lái dịch chuyển tay điều khiển 1 (T-150) hoặc cần gài số 7 (T-150 K) hình 3-42, đưa cần gài số đến các vị trí gài số tương ứng với các số 1, 2, 3 hay 4, qua cơ cấu đòn



bảy và thanh truyền, làm xoay trục con trượt của cơ cấu phân phối 14 tương ứng là ngăn kéo 44 của cơ cấu phân phối dầu 46 (xem hình 3-41), quá trình chuyển số được thực hiện như sau:

Khi ngăn kéo 44 được xoay tương ứng vào một trong bốn vị trí hãm (xem hình 3-41). Vị trí đang trình bày trên hình 3-41 tương ứng là đang chuyển từ số 1 lên số 2. Khi đó dầu đẩy vào hộp phân phối, được hướng vào rãnh 41, tiếp tục theo rãnh 37 của trục thứ cấp dầu vào tới pittông ép của ly hợp khóa số 26, ly hợp này được gài và liên kết cứng bánh răng bị động 27 số truyền 2 với trục thứ cấp. Đồng thời rãnh 36 trong trục thứ cấp qua lỗ 45 của ngăn kéo được thông với rãnh xả 38 của hộp phân phối. Tuy nhiên ly hợp khóa số 32 của số truyền 1 vẫn đang gài, bởi vì rãnh 36 còn thông với ac quy thủy lực 7. Lúc này mặc dù ac quy thủy lực truyền áp suất của dầu cho pittông ép của ly hợp khóa số 1, làm ly hợp này vẫn khóa nhưng áp lực trong ac quy giảm dần, nên ly hợp này dần dần được ly khai, đến khi áp suất dầu trong ac quy thủy lực trở lên nhỏ hơn áp suất trong rãnh 49, xupáp thoát 48 sẽ xô dịch về bên phải như trên hình vẽ và ngắt rãnh 36 khỏi ac quy thủy lực. Như vậy cho phép xô dịch pittông nhờ lò xo hồi vị 31 và ly khai ly hợp khóa số 32 của số truyền 1 bằng áp lực thủy lực. Xupáp thoát 48 xô dịch về bên phải, mở đường dầu từ rãnh 49 vào ac quy thủy lực và ac quy được nạp lại.

Khi gài các số truyền khác quá trình làm việc cũng diễn ra tương tự. Kiểm tra áp suất thủy lực bằng áp kế nối đến ac quy thủy lực, ở số vòng quay bất kỳ của trục khuỷu, áp suất dầu trong hệ thống phải bằng  $0,8 \div 0,95$  MPa. Khi áp suất dầu nhỏ hơn 0,7 MPa thì không cho phép máy kéo làm việc, vì khi đó các ly hợp khóa số sẽ bị trượt, làm tăng nhanh hao mòn các đĩa ma sát và dầu trong hệ thống sẽ bị quá nóng. Khi cần phải điều chỉnh áp suất làm việc của hệ thống có thể điều chỉnh lực căng lò xo 11 của bộ phân phối thoát.

Khi dầu vào khoang xylanh ép, đẩy pittông ép đi ra làm đĩa ép ép chặt các đĩa chủ động và bị động với nhau, khi đó mômen truyền từ trục sơ cấp hộp số đến trục thứ cấp đi theo mạch sau: Trục sơ cấp - bánh răng trên trục sơ cấp - bánh răng của ly hợp được gài - đĩa bị động - đĩa chủ động - tang trống chủ động - trục thứ cấp.

Điểm khác biệt giữa hộp số máy kéo bánh T-150K và máy kéo xích T-150 ở chỗ đối với máy kéo T-150 K, hộp số của máy kéo này là loại một dòng công suất nên không có hai trục thứ cấp mà chỉ có một trục thứ cấp như các hộp số thông thường, sau trục thứ cấp là đến bộ phân phối để truyền mômen cho cầu chủ động trước và cầu chủ động sau. Việc vào số ở máy kéo T-150 K được thực hiện bằng một cần gài số nắp ngay trên nắp hộp số (xem hình 3-42 c), còn ở T-150 bằng hai tay gài số lắp trên vành lái như hình 3-42 a. Trong hộp số máy kéo T-150 do có hai trục thứ cấp nên hệ thống thủy lực và hệ thống điều khiển của hộp số này bảo đảm điều khiển độc lập các ly hợp khóa số trên hai trục thứ cấp bên phải và bên trái. Thực tế là có hai hệ thống thủy lực độc lập nhau và giống nhau hoàn toàn như trình bày trên hình 3-41. Ngoài ra trong thân bộ phân phối dầu còn trang bị thêm một van phụ thoát áp suất êm dịu, van này dùng để ly khai đồng thời tất cả các ly hợp khóa số trên từng trục thứ cấp tương ứng, để thực hiện việc quay vòng máy kéo khi dùng vành lái. Cả hai hệ thống thủy lực có chung một thùng chứa dầu, một bơm dầu hai nhánh, mỗi nhánh bơm cung cấp dầu cho một hệ thống thủy lực của một nhánh truyền công suất.

Khi gài tăng làm việc cũng như khi gài số lùi và gài bộ giảm hành trình cần phải cắt ly hợp chính và dừng máy lại, điều khiển các bộ phận gài này được thực hiện bằng một tay điều khiển riêng. Khi gài số truyền làm việc nhờ tay gài số 1 và 7 (hình 3-42) thì không cần cắt ly hợp và dừng máy, nói cách khác không cần ngắt dòng công suất từ động cơ đến các bánh chủ động của máy kéo. Trong thời gian chuyển số có lúc cả hai số truyền: Số truyền được ngắt và số truyền được gài cùng tham gia truyền mômen từ trục sơ cấp sang trục thứ cấp. Khi áp lực trong ly hợp gài số của số truyền trước giảm về không, còn áp lực của dầu trong ly hợp gài số của số truyền sau đạt giá trị định mức, lúc này chỉ có một ly hợp của số truyền được gài tham

gia truyền mômen. Đây là một đặc điểm của truyền lực thủy cơ và được áp dụng ngày càng phổ biến trên ô tô, máy kéo và xe chuyên dụng.

Điểm khác biệt cơ bản giữa ly hợp khóa số của máy kéo và ô tô là kích thước cũng như số lượng các đĩa chủ động và bị động trong ly hợp khóa số của máy kéo thường lớn và nhiều hơn so với của ô tô vì ở máy kéo, các ly hợp này phải truyền mômen lớn hơn nhiều so với trên ô tô có cùng công suất.

Ở máy kéo T-150 việc chuyển từ số truyền làm việc này sang số truyền làm việc khác được thực hiện bằng tay thông quay cần số (tay số), cần số ở đây thực hiện việc xoay trục con trượt bộ phận phối chứ không giống như cần số ở các hộp số cơ học là dịch chuyển bánh răng di động hoặc khớp gài đồng tốc như đã trình bày ở mục 3.3.

Trên ô tô con, xe du lịch và một số xe chuyên dụng hiện đại, việc sang số được thực hiện tự động nhờ máy tính với hệ thống điều khiển thủy lực cùng các van điện từ, các bộ phận này thực hiện chức năng của bộ phận phối dầu như trình bày trên hình 3-42 c. Chúng ta sẽ xem xét các bộ phận này ở mục hộp số tự động.

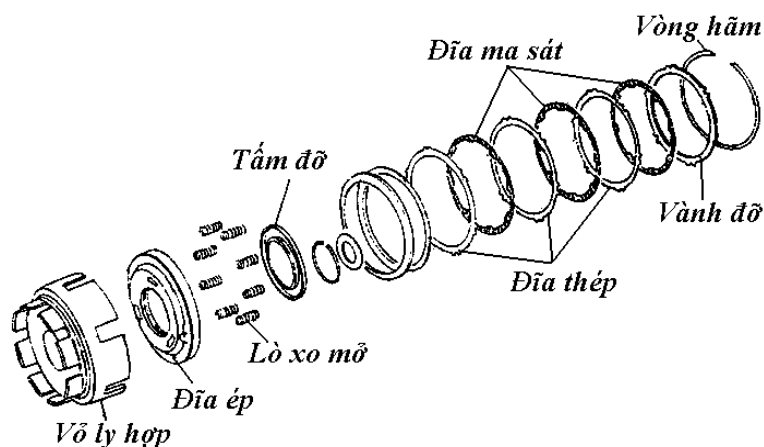
#### **+ Cấu tạo ly hợp khóa số trong CCHT**

Cấu tạo của ly hợp khóa gồm hai bộ đĩa ma sát có răng trong và răng ngoài. Các đĩa ma sát có răng trong gắn với phần thân trong của phần tử cần khóa, còn các đĩa ma sát răng ngoài gắn với bộ phận khác và tạo thành phần tử liên kết với vỏ của ly hợp.

Hiện nay loại ly hợp khóa dùng trong các CCHT thường có hai loại là ly hợp khóa đơn và ly hợp khóa kép.

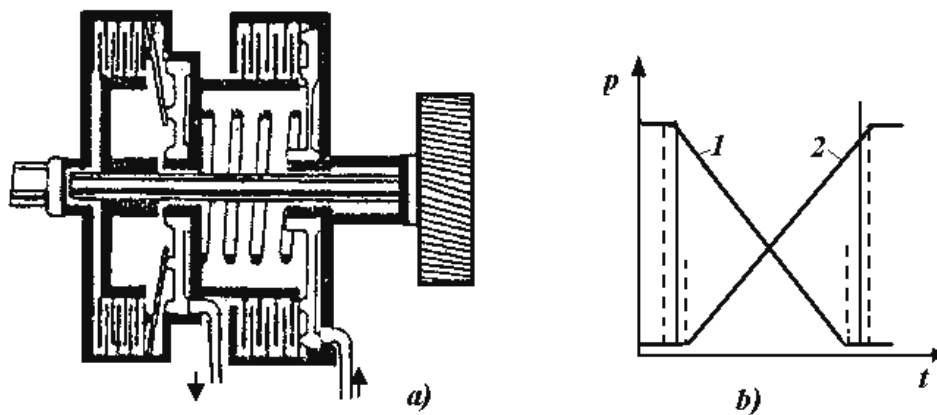
#### **- Cấu tạo ly hợp khóa đơn**

Cấu tạo các chi tiết và lắp ghép ly hợp khóa đơn được chỉ ra trên hình 3-43. Các đĩa ma sát được bố trí thành từng cặp giữa đĩa răng trong và đĩa răng ngoài, khóa giữa trục và vỏ ly hợp. Các đĩa lắp xen kẽ nhau: Một đĩa bằng thép chịu mài mòn và một đĩa có bề mặt làm bằng vật liệu atbet hay bằng hợp kim gốm sứ.



**Hình 3-43. Cấu tạo các chi tiết chính ly hợp dạng đơn trên xe NISSAN**

Ly hợp có đĩa ép dạng pittông, sử dụng vành khăn cao su bao kín. Không gian giữa vỏ ly hợp và đĩa ép tạo nên buồng chứa dầu. Đĩa ép luôn bị lò xo dạng đĩa hoặc dạng trụ đẩy ra không ép lên các đĩa ma sát, cấu trúc ly hợp ở trạng thái thường xuyên mở. Đĩa ép ép lên các đĩa ma sát bằng áp lực dầu cấp vào buồng chứa dầu nhờ đường dẫn dầu. Việc điều khiển dầu thông qua van con trượt. Điều khiển van con trượt này có thể thực hiện bằng tay hay điều khiển tự động ở truyền lực tự động.



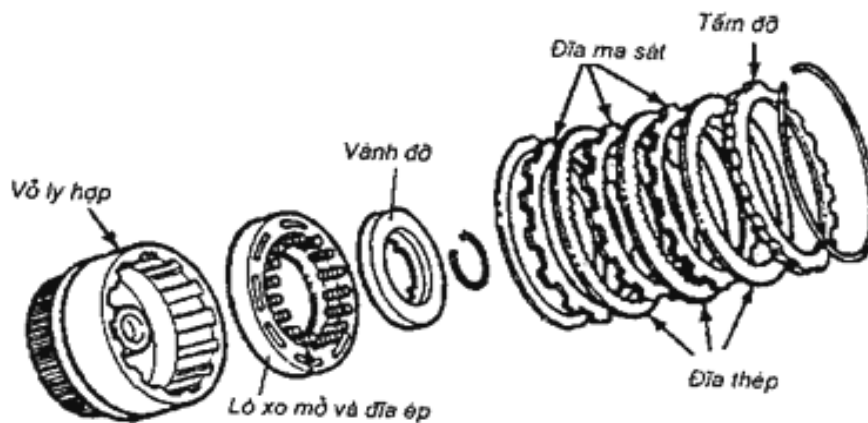
**Hình 3-44. Sơ đồ cấu tạo và quá trình điều khiển của ly hợp kép:**  
 a) Sơ đồ cấu tạo; b) Quá trình điều khiển.  $t$  - thời gian;  $p$  - áp suất; 1,2-Ly hợp

Khi ly hợp mở, đường dầu không có áp suất, lò xo đẩy đĩa ép ra tạo nên khe hở nhỏ giữa các đĩa ma sát (khe hở bằng  $0,1 \div 0,05$  mm). Hai phần tử của ly hợp được tách khỏi nhau, các phân tử của CCHT ở trạng thái mở.

Khi trong khoang ép thông với đường dầu có áp suất điều khiển, đĩa ép di chuyển, dầu tiên thắng lực căng lò xo, sau đó ép các đĩa ma sát vào với nhau, một phần tử hoặc hai phần tử của CCHT được khóa với nhau.

Khi khoang ép thông với rãnh thoát, áp suất dầu giảm, lò xo ép đĩa ép đi ra, đẩy dầu trở về hệ thống cung cấp và ly hợp lại mở. Quá trình đóng mở của ly hợp diễn ra rất nhanh, trong quá trình đóng và mở ly hợp luôn diễn ra hiện tượng trượt và sinh nhiệt, do khoang chứa dầu của xy lanh ép thường lớn nên mỗi lần van điều khiển đóng mở trong hệ thống cung cấp thường bị tụt áp, vì vậy để điều khiển nhanh và êm dịu ly hợp khóa số, trong hệ thống cung cấp dầu thường được trang bị các thiết bị tích năng giảm chấn.

**- Cấu tạo bộ ly hợp khóa số dạng kép**



**Hình 3-45. Cấu tạo các chi tiết chính của ly hợp khóa số của hãng FORD**

Dạng ly hợp khóa kép hiện nay được sử dụng phổ biến trên ô tô máy kéo, ở đây cứ từng cặp ly hợp một nối liền theo chức năng liên hoàn của hệ thống điều khiển CCHT. Khi một ly hợp này đóng lại thì ly hợp kia được mở ra. Nguyên lý cấu tạo và đồ thị biểu diễn sự

thay đổi áp lực trong khoang ép trong thời gian đóng mở của loại ly hợp này được thể hiện trên hình 3-44 b.

Trên các pittông ép có các vành khăn bao kín, đảm bảo pittông di chuyển và bao kín dầu có áp suất. Các đĩa ma sát khi mở ly hợp có khe hở nhỏ khoảng 0,15 mm, trong quá trình sử dụng khe hở này tăng lên, làm chậm quá trình chuyển số, ô tô xe máy chuyển động bị rung giật, cần phải thay thế kịp thời. Kết cấu không điều chỉnh khe hở này được.

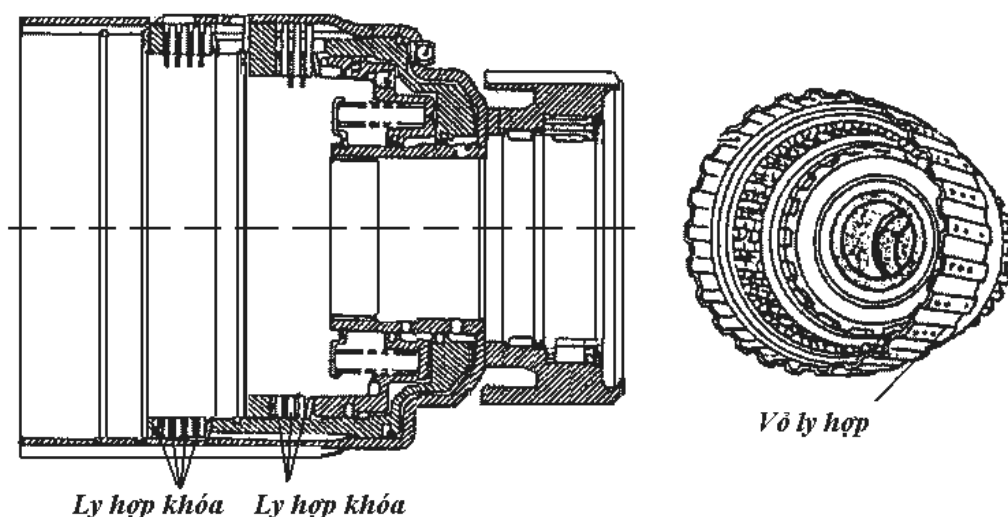
**+ Ly hợp khóa số với vỏ hộp số**

Trên CCHT ly hợp dạng này có thể khóa các phần tử của cơ cấu với vỏ hộp số. Có hai dạng cấu trúc:

- Các đĩa ma sát có răng ngoài ăn khớp trực tiếp với vỏ hộp số đứng yên;
- Các đĩa có răng ngoài ăn khớp thông qua vỏ của bộ ly hợp.

Vỏ ly hợp thường được chế tạo liền hoặc bắt chặt với thân hộp số. Kết cấu này thường gặp trong nhiều thực tế vì có khả năng tạo điều kiện bao kín khoang dầu nên việc điều khiển thuận lợi hơn.

Trên hình 3-46 trình bày cấu tạo của hai ly hợp khóa số với vỏ của hai bộ truyền số lùi và số thấp của hộp số thủy cơ trên ô tô SUBARU.



**Hình 3-46. Cấu tạo ly hợp khóa số với vỏ hộp số**

**3.6.4.2. Phanh dải**

Trong hộp số hành tinh, phanh dải được dùng để khóa một chi tiết nào đó với vỏ hộp số hoặc dùng để khóa trực bị động của hộp số để an toàn khi đỗ xe.

Cấu tạo phanh dải gồm: Một tang trống có bề mặt hình trụ liên kết với chi tiết cần khóa, một phanh dải được bao quanh trên bề mặt tang trống, hai đầu phanh dải có cấu tạo đa dạng phụ thuộc vào cơ cấu điều khiển. Hiện nay người ta thường dùng hai loại phanh dải:

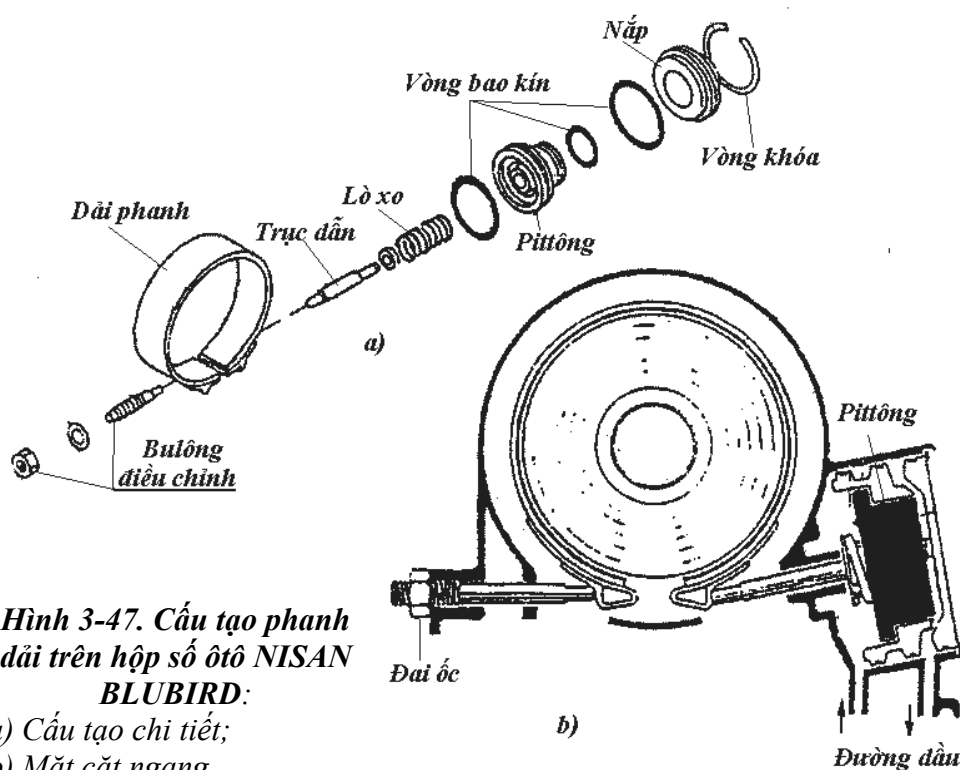
- Loại tác động trực tiếp vào một đầu phanh dải, đầu thứ hai lắp cố định trên vỏ. Trong một đầu có lắp bulông cho phép điều chỉnh khe hở của dải phanh với tang trống.
- Loại tác động vào cả hai đầu thường gọi là tác động kép và cơ cấu điều khiển này gọi là kết cấu kiểu “bơi” tự cường hóa.

**+ Phanh dải tác động một đầu (hình 3-47)**

Dải phanh được chế tạo bằng thép lá mỏng, bề mặt trong được dán một lớp atbet có chiều dày 0,8÷1,2 mm làm bề mặt ma sát. Cấu trúc hai đầu của dải phanh tạo nên các điểm tựa để tựa vào đầu bulông điều chỉnh và cần pittông của xylanh ép.

Tang trống là bề mặt hình trụ tròn. Giữa bề mặt làm việc có khe hở nhỏ đảm bảo tang trống quay tự do. Khe hở này được quyết định bởi cơ cấu điều chỉnh nhờ bulông. Khi phanh mômen ma sát truyền qua các đầu tựa tác dụng vào vỏ hộp số.

Cụm pittông xylanh điều khiển nằm trên vách ngăn của hộp số, một đầu cần đẩy tựa vào pittông, còn đầu kia tựa vào điểm tựa của phanh dải. Trong kết cấu phanh dải ở các hộp số khác sử dụng hai pittông điều khiển. Một pittông lớn dùng để điều khiển đóng phanh, pittông bé nằm trong pittông lớn điều khiển việc mở phanh. Trong hệ thống thủy lực dùng hai đường dầu tới các xylanh. Nếu một đường dầu có áp suất cao thì đường dầu kia là đường dầu hồi, và ngược lại. Nhờ kết cấu như vậy việc đóng mở phanh diễn ra trong thời gian quá độ rất ngắn, đảm bảo cho quá trình chuyển số rút khoát và êm dịu. Loại này được gọi là loại xylanh có pittông kép.



**Hình 3-47. Cấu tạo phanh dải trên hộp số ô tô NISSAN BLUBIRD:**

- a) Cấu tạo chi tiết;
- b) Mặt cắt ngang.

**+ Phanh dải điều khiển hai đầu**

Phanh dải điều khiển cả hai đầu có cấu tạo tương tự như phanh dải tác động một đầu trình bày trên hình 3-47, người ta cũng sử dụng một xylanh tác dụng một chiều và nhờ hệ thống điều khiển có các đòn làm việc ở dạng liên động, nên khi phanh cả hai đầu dải phanh đều được kéo ép (xem thêm phần phanh dải ở chương 7).

Cơ cấu điều khiển khe hở dải phanh, tang trống, theo dạng cam tựa giữa hai đòn kéo, và tạo nên điểm tựa khi làm việc. Phanh dải loại này có hiệu quả tạo nên mômen phanh lớn, được dùng cho các số truyền thấp mà kích thước kết cấu bên trong không lớn.



Các loại phanh dải đều cần phải kiểm tra, điều chỉnh định kỳ. Khe hở của dải phanh với tang trống quyết định trạng thái làm việc của phanh dải, vì vậy sau quá trình sử dụng khe hở giữa chúng lớn dần, dẫn tới giảm hiệu quả phanh.

Phanh dải làm việc trong dầu có độ bền rất cao, nhưng trong quá trình sử dụng thường hay hư hỏng, nguyên nhân chủ yếu là do sử dụng không đúng chế độ làm việc của hộp số.

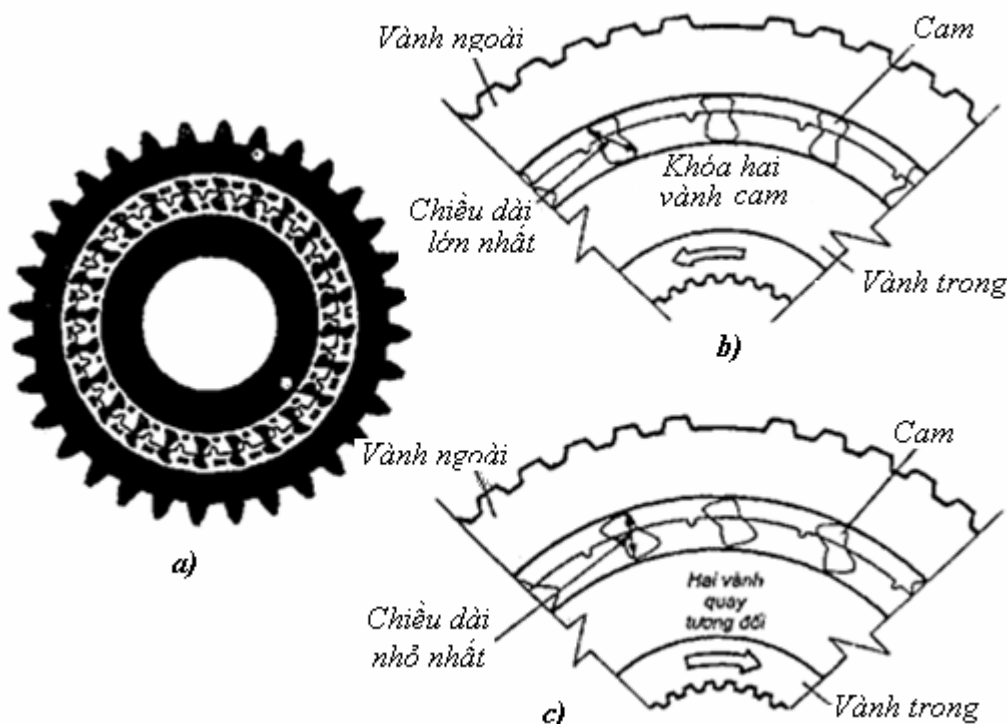
### 3.6.4.3. Khớp một chiều

Tác dụng của khớp một chiều là để xác định một chiều quay giữa các phần tử có chuyển động tương đối với nhau. Trong BMM khớp một chiều tạo điều kiện cho trục bánh D tiếp nhận mômen phản lực và truyền cho trục bánh T. Trong HSHT khớp một chiều làm tốt chức năng của phần tử điều khiển trong quá trình chuyển số, hoặc tạo điều kiện giảm bớt sự sai lệch vận tốc góc giữa các phần tử có chuyển động tương đối. Do vậy khớp một chiều thường lắp song song với ly hợp khóa làm nhiệm vụ của cơ cấu an toàn tránh quá tải cho ly hợp khóa.

Khớp một chiều có các dạng cấu tạo sau:

- Dạng cam;
- Dạng bi cầu;
- Dạng bi trụ.

#### + Khớp một chiều dạng cam



**Hình 3-48. Cấu tạo và các trạng thái làm việc của khớp một chiều dạng cam.**  
 a) Cấu tạo; b) Trạng thái cam chịu tải; c) Trạng thái cam không chịu tải.

Khớp một chiều dạng cam gồm hai vành trụ đồng tâm, mỗi vành trụ nối với một chi tiết khác nhau có chuyển động tương đối. Giữa hai vành trụ này đặt các cam hình vỏ đồ nghiêng tựa trên lò xo. Cam nằm trong vòng cách và được định vị nhờ lò xo. Lò xo luôn có xu

hướng đẩy cam nằm nghiêng theo một chiều nhất định để tạo nên sự tiếp xúc giữa cam và các vành trụ.

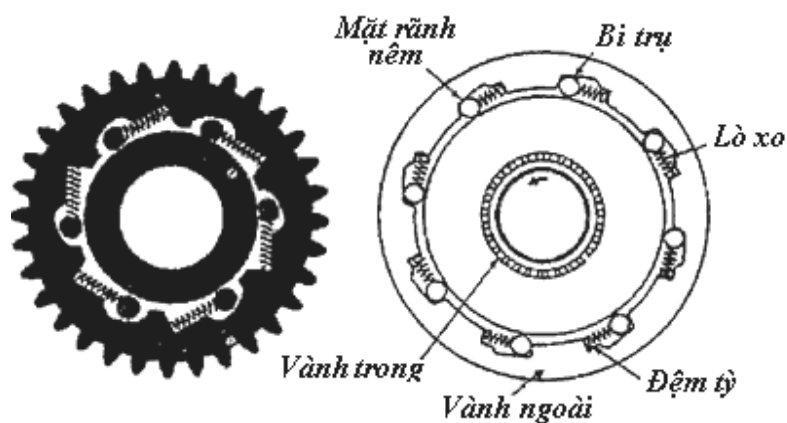
Vị trí của cam cho phép khớp một chiều làm việc ở trạng thái không chịu tải hoặc chịu tải. Trong HSH các vành cam trong và ngoài có liên kết rất đa dạng. Một kết cấu tiêu biểu mô tả trên hình 3-48 a.

Khi vành trong và ngoài quay cùng tốc độ hoặc vành trong có tốc độ lớn hơn vành ngoài (theo chiều kim đồng hồ), khớp ở trạng thái không chịu tải (hình 3-48 b). Khi xuất hiện sự chuyển động tương đối (vành ngoài quay nhanh hơn vành trong), dưới tác dụng của lò xo tỳ và lực ma sát của dầu cam với các vành cam, cam bị xoay đi theo hướng chèn và khóa hai vành trụ lại với nhau, khớp ở trạng thái chịu tải (hình 3-48 c). Nếu một trong hai vành trụ nằm trên chi tiết cố định với vỏ, trong trường hợp này chi tiết còn lại bị khóa cứng và đứng yên. Nếu cả hai vành cam đều nằm trên chi tiết quay thì chúng sẽ quay cùng tốc độ.

#### + Khớp một chiều dạng bi trụ

Loại này gồm một vành trụ trong trơn và một vành trụ ngoài có mặt chêm cong theo hướng tạo nên chiều rộng chứa bi thay đổi. Các viên bi này nằm trong rãnh chêm và luôn luôn được tỳ bằng các lò xo tỳ khác nhau. Cấu tạo được trình bày trên hình 3-49. Nguyên lý làm việc của nó cũng tương tự khớp một chiều dạng cam. Nếu các bi trụ (bi đĩa) được thay thế bằng các viên bi cầu ta có khớp một chiều dạng bi cầu. Khớp một chiều dạng bi cầu ít sử dụng trong hộp số, do khả năng chịu tải của chúng thấp. Khớp một chiều có khả năng chịu quá tải trong một thời gian ngắn, nếu kéo dài thời gian quá tải sẽ dẫn đến phá hỏng bề mặt cam hoặc bi, làm mất khả năng làm việc của khớp khóa.

Khớp một chiều là phân tử tự động điều khiển, có độ nhạy rất cao. Khả năng khóa hay mở phụ thuộc vào góc nghiêng của mặt chêm, khi tháo lắp cần kiểm tra độ nhẵn bóng của bề mặt làm việc.



Hình 3-49. Cấu tạo khớp một chiều dạng bi trụ

#### 3.6.5. Cơ cấu vượt tốc

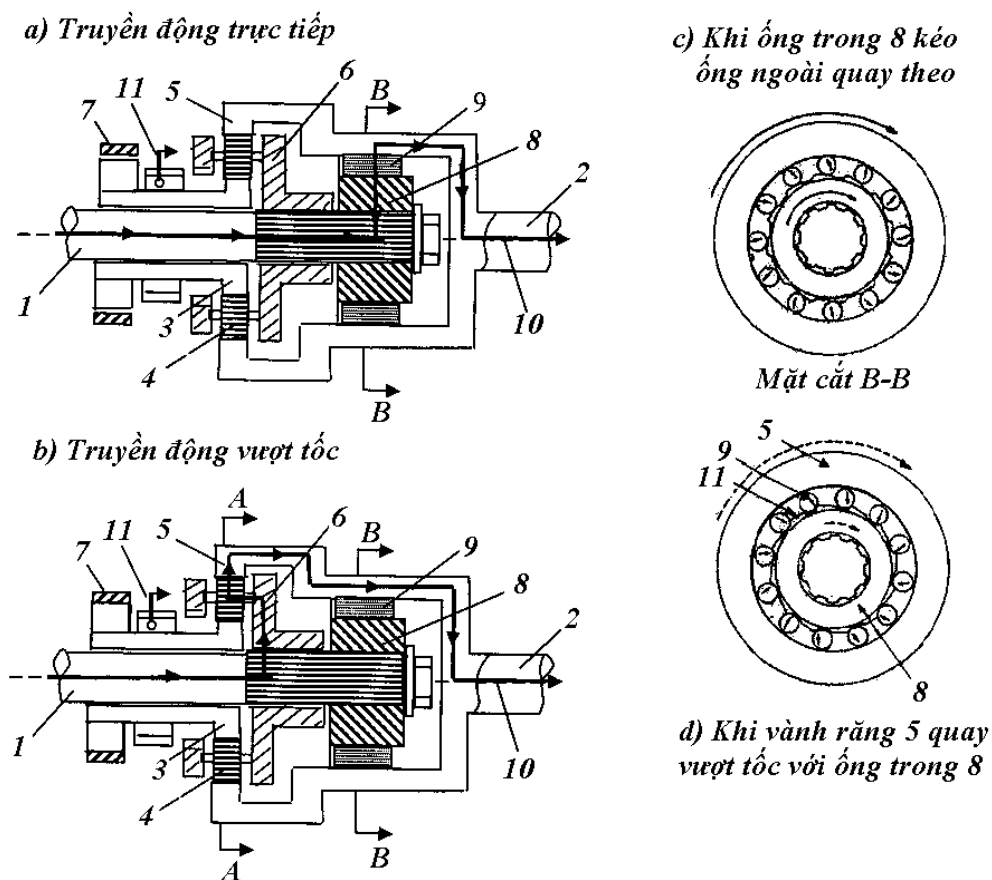
Hiện nay trên một số ô tô hiện đại, ở phần sau của hộp số cơ học thường lắp một cơ cấu gọi là cơ cấu vượt tốc (Overdriver-OD). Tác dụng của cơ cấu này là làm tăng tính kinh tế về nhiên liệu khi chuyển động của xe trên đường, làm giảm hao mòn các chi tiết của động cơ do đó làm tăng tuổi thọ cho xe máy.

Cơ cấu này có thể vận hành tự động ở các hộp số tự động hoặc vận hành nhờ thao tác đơn giản của người lái ở các hộp số điều khiển bằng tay.

Khi ô tô chuyển động ở số cao nhất, lúc đó tỷ số truyền trong hộp số thường bằng 1 (số truyền trực tiếp), ở số truyền này, số vòng quay của trục khuỷu bằng số vòng quay trục thứ cấp hộp số. Khi ô tô chuyển động ở tốc độ cao, cơ cấu vượt tốc sẽ cho phép trục cacđăng nối với truyền lực chính quay nhanh hơn trục sơ cấp hộp số, hay nói cách khác, tốc độ chuyển động của xe vẫn không đổi, song tốc độ của trục khuỷu giảm tới 30% so với tốc độ của trục cacđăng.

### 3.6.5.1. Cấu tạo cơ cấu vượt tốc OD

Cơ cấu vượt tốc bao gồm hai bộ phận chính là khớp một chiều hình 3-50 c, d và một cơ cấu hành tinh Wilson (xem hình 3-51) cùng với một số cơ cấu điều khiển và khóa bánh răng mặt trời.



**Hình 3-50. Cấu tạo và làm việc của cơ cấu vượt tốc trong hộp số ô tô:**

- Trục thứ cấp hộp số; 2- Trục nối với trục cacđăng; 3- Bánh răng mặt trời; 4- Bánh răng hành tinh; 5- Vành răng trong; 6- Giá hành tinh; 7-Phanh bánh răng MI
- Ống trong của khớp một chiều; 9- Bi đĩa; 10- Hướng truyền dòng công suất, 11- Khớp khóa cơ cấu vượt tốc.

Ở đầu cuối của trục thứ cấp hộp số có phần then hoa, qua phần then hoa này trục thứ cấp hộp số liên kết với ống bạc 8 của khớp một chiều. Phần mặt ngoài của ống bạc này có các khe dạng nêm, trong đó có lắp các viên bi đĩa 9, bên ngoài có ống trụ của vành răng 5. Cũng trên phần then hoa này trục thứ cấp còn liên kết với giá hành tinh 6, trên các trục của giá hành tinh lắp ba bánh răng hành tinh 4 (xem hình 3-51). Các bánh răng hành tinh vừa ăn khớp với vành răng trong 5 vừa ăn khớp với bánh răng mặt trời 3.

Bánh răng mặt trời bình thường quay tròn trên trục thứ cấp. Để đưa cơ cấu vượt tốc vào chế độ làm việc vượt tốc, bánh răng mặt trời phải được khóa cứng lại. Việc khóa bánh răng mặt trời có thể được thực hiện thông qua các ly hợp khóa hoặc phanh dải với cơ cấu ép tự động nhờ xylanh dầu trên các hộp số tự động hoặc cũng có thể nhờ cơ cấu khóa kiểu vòng hãm cơ học có chốt khóa điều khiển bằng van điện từ ở các hộp số điều khiển bằng tay.

Để khóa cơ cấu vượt tốc lại (không sử dụng nó trong mọi trường hợp), ở phần moayơ của bánh răng mặt trời được chế tạo dạng then hoa lắp với một vòng răng di động với cơ cấu khóa 11. Vòng răng này khi đẩy vào ăn khớp với vành răng trong của giá hành tinh 6 sẽ làm cho hai phần tử: Bánh răng mặt trời và giá hành tinh liên kết cứng với nhau, cơ cấu hành tinh lúc này làm việc như một khối liền. Cơ cấu vượt tốc bị khóa lại.

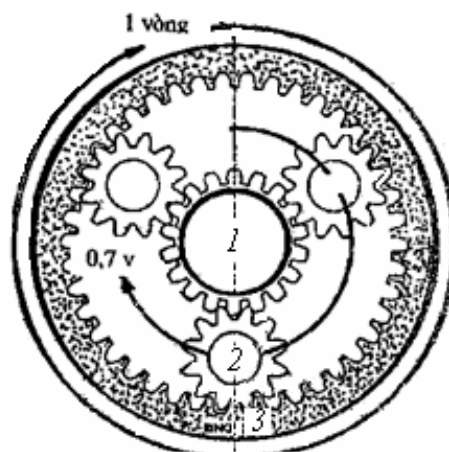
#### + Làm việc của cơ cấu vượt tốc

Ở chế độ truyền động trực tiếp, trục thứ cấp 1 của hộp số quay làm quay ống bạc 8, lúc này ống bạc 8 là phần chủ động, ống bạc 8 quay kéo các viên bi đĩa 9 ra phần hẹp của nêm, làm kẹt cứng vỏ ngoài của vành răng 5 với ống bạc 8, mômen truyền trực tiếp từ trục 1 sang trục 2 (xem hình 3-50 a). Tốc độ trục cacđăng luôn bằng với tốc độ trục thứ cấp hộp số.

Khi xe đang chạy ở các số truyền cao, nếu điều kiện đường xá tốt, khi tốc độ xe đạt được khoảng 29÷35 km/h; Người lái để công tắc OD ở chế độ ON (ở loại hộp số tự động) hoặc núp điều khiển cơ cấu vượt tốc ở vị trí "mở", phanh dải 7 sẽ tự động khóa cứng bánh răng mặt trời 3; Hoặc người lái xe khẽ giảm chân ga đi một ít (ở hộp số điều khiển bằng tay) cơ cấu khóa bánh răng mặt trời kiểu cơ học sẽ được một van điện từ tự động đẩy chốt hãm vào khóa cứng bánh răng mặt trời 3. Khi đó nếu người lái xe tiếp tục tăng ga thêm, mômen truyền từ trục thứ cấp hộp số 1 đến trục cacđăng 10 sẽ được thực hiện theo mạch sau (xem hình 3-50 b): Trục thứ cấp 1- Giá hành tinh 6 - Các bánh răng hành tinh 4- Vành răng trong - Trục cacđăng. Khi đó cơ cấu hành tinh Wilson làm việc ở phương án 5 (chế độ tăng tốc- xem bảng 3.1 ở mục 3.6.3.2), tỷ số truyền  $i < 1$ , trên ô tô hiện nay cơ cấu hành tinh dùng trong cơ cấu vượt tốc thường có  $i = 0,7$ . Như vậy khi giá hành tinh (hay trục thứ cấp hộp số) quay được 0,7 vòng thì trục cacđăng nối với truyền lực chính quay được 1 vòng. Nhờ cơ cấu vượt tốc này mà tốc độ của xe vẫn cao, song số vòng quay của trục khuỷu giảm đi tới 30% so với khi truyền động trực tiếp nếu vận tốc xe trong hai trường hợp bằng nhau.

Khi vận hành xe máy ở điều kiện đường xá xấu, nếu muốn ly khai cơ cấu vượt tốc ra khỏi chế độ tự động làm việc, người lái xe chỉ cần tắt công tắc OD (ở hộp số tự động) hoặc dùng cần điều khiển đẩy bánh răng gài 11 (hình 3-50) vào ăn khớp với răng của giá hành tinh 6, khi đó bánh răng mặt trời luôn luôn liên kết cứng với giá hành tinh. Cơ vượt tốc được nối cứng như một khối thống nhất, nó luôn luôn làm việc ở chế độ truyền động trực tiếp.

Khi lùi xe, cơ cấu gài số lùi của hộp số liên hệ với cơ cấu gài bánh răng 11, đẩy bánh răng này vào khóa bánh răng mặt trời với giá hành tinh, cơ cấu vượt tốc bị khóa cứng để thực hiện hành trình lùi xe.



**Hình 3-51. Mặt cắt A-A của cơ cấu vượt tốc:**

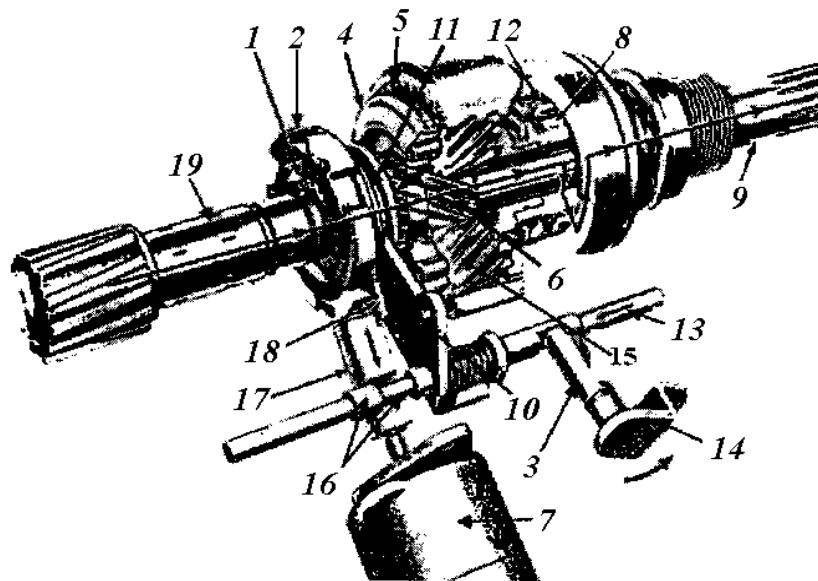
1-Bánh răng mặt trời; 2- Bánh răng hành tinh; 3-Vành răng trong;  
 Khi giá hành tinh quay 0,7 vòng, vành răng trong quay được 1 vòng, cơ cấu làm việc ở chế độ OD.

## + Cấu tạo và làm việc cơ cấu vượt tốc trên ô tô Ford

### *Cấu tạo*

Cơ cấu vượt tốc (hình 3-52) được lắp ở cuối trục thứ cấp hộp số gồm khớp một chiều 8, trong đó có các bi trụ 12, vành răng trong 5 chế tạo liền với vỏ ngoài của khớp một chiều. Giá hành tinh 4, phía bên ngoài có răng trong để ăn khớp với bánh răng 11 khóa cơ cấu vượt tốc, phía bên trong là phần moayơ có then liên kết với then hoa của trục vào 19, giữa phần ngoài và phần trong liên kết với nhau nhờ ba trục của bánh răng hành tinh 15. Các bánh răng hành tinh lăn trên lưng bánh răng mặt trời 6, đồng thời ăn khớp với vành răng trong 5. Cụm chi tiết này có sơ đồ nguyên lý cấu tạo giống như thể hiện trên hình 3-50.

Cơ cấu khóa bánh răng mặt trời dạng cơ học gồm một vòng hãm 2, liên kết dạng răng với phần moayơ kéo dài của bánh răng mặt trời 1, vòng hãm được chế tạo có các răng dạng vấu ở phía ngoài, đặt sát vòng hãm là một vòng khóa 18. Phía bên trong vòng khóa có một bánh răng di động 11, bánh răng này được điều khiển nhờ thanh gạt 10, thanh gạt này liên kết với trục điều khiển 13 của cơ cấu điều khiển. Cấu tạo của trục điều khiển có một số điểm đặc biệt cần chú ý: Trên trục có một phần đường kính lớn và một đoạn đường kính nhỏ 16 để lồng vào rãnh của chốt hãm 17, chốt này liên kết với trục của role điện từ 7. Ở phần giữa của trục điều khiển có lắp với thanh gạt 10, đầu kia của thanh gạt có dạng nĩa lồng vào khe bánh răng di động 11. Phía đầu bên phải của trục có một rãnh cắt, rãnh này được lồng vào đầu trục 3 đã cắt vát đi một nửa của tay quay 14. Tay quay liên hệ với thanh kéo và dây cáp tới một núm điều khiển trên buồng lái.



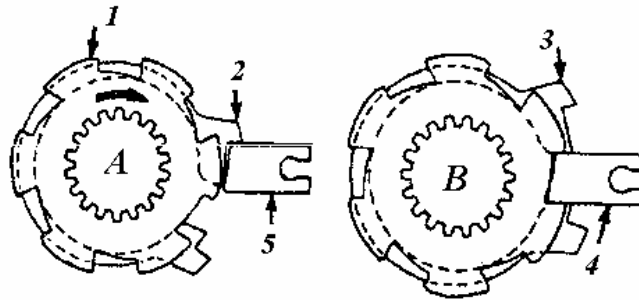
**Hình 3-52. Cấu tạo cơ cấu vượt tốc đang ở trạng thái truyền động trực tiếp:**  
1-Đầu moayơ của BRMT; 2-Vành hãm; 3-Trục xoay; 4-Giá hành tinh; 5-VRT; 6-BRMT; 7-Role điện từ; 8-Moayơ khớp một chiều; 9-Trục bị động; 10-Thanh gạt; 11-Bánh răng di động; 12-Bi trụ; 13-Trục điều khiển; 14-Tay đòn; 15-BRHT; 16-Phần trục có đường kính lớn và nhỏ; 17-Chốt hãm; 18-Vòng khóa; 19-Trục thứ cấp hộp số.

### **Hoạt động của cơ cấu vượt tốc:**

- Chuyển từ chế độ truyền động trực tiếp sang chế độ vượt tốc



Trên hình 3-52 là trạng thái mà cơ cấu vượt tốc chưa tác động, truyền động từ trục thứ 9 cấp hộp số 19 đến trục 9 được thực hiện qua khớp một chiều như chiều mũi tên trong hình vẽ. Tuy nhiên nếu nút điều khiển cơ cấu vượt tốc đang được người lái để ở vị trí "mở", nghĩa là trục điều khiển 13 đang nằm ở vị trí tận cùng bên trái, khi đó phần đường kính nhỏ 16 của trục đang nằm phía trên rãnh của chốt hãm 17. Nếu tốc độ xe đạt một giá trị đủ lớn (khoảng 29÷35 km/h), khi đó nếu người lái giảm chân ga trong chốc lát, hệ thống truyền lực sẽ tự động chuyển sang chế độ vượt tốc.



**Hình 3-53. Sự hoạt động của vòng khóa và vòng hãm khi chốt hãm đi vào khóa vòng hãm:**

A- Chốt hãm 4 đi vào tỳ lên vai của vòng khóa 2;

B- Chốt hãm lọt vào khe của vấu răng vòng hãm;

1- Vòng hãm; 2- Vòng khóa; 3- Vòng khóa buông chốt hãm;

4- Chốt hãm vào khe răng vòng hãm; 5- Chốt hãm tỳ vào vòng khóa.

Quá trình chuyển từ chế độ trực tiếp sang chế độ vượt tốc có thể diễn tả như sau:

- Khi vận tốc xe đủ lớn, bộ điều khiển ly tâm lắp ở trục thứ cấp hộp số sẽ tác động, làm cho một công tắc đóng mạch điện cung cấp cho role 7, role được kích hoạt đẩy chốt hãm 17 tiến vào vành hãm bánh răng mặt trời;

- Khi tiến vào vành hãm, chốt hãm chưa vào được khe răng của vành hãm do bị vành khóa cản lại, vì người lái giảm ga trong chốc lát, xe bị đẩy do quán tính, vành răng ngoài quay nhanh hơn trục thứ cấp, cơ cấu hành tinh lúc này bị truyền ngược, làm bánh răng mặt trời quay ngược với chiều quay ban đầu, kéo cho vòng khóa dịch ngược lại một góc độ nhỏ, chốt hãm dễ dàng lọt vào rãnh răng của vòng hãm (xem hình 3-53). Bánh răng mặt trời lúc này bị khóa cố định;

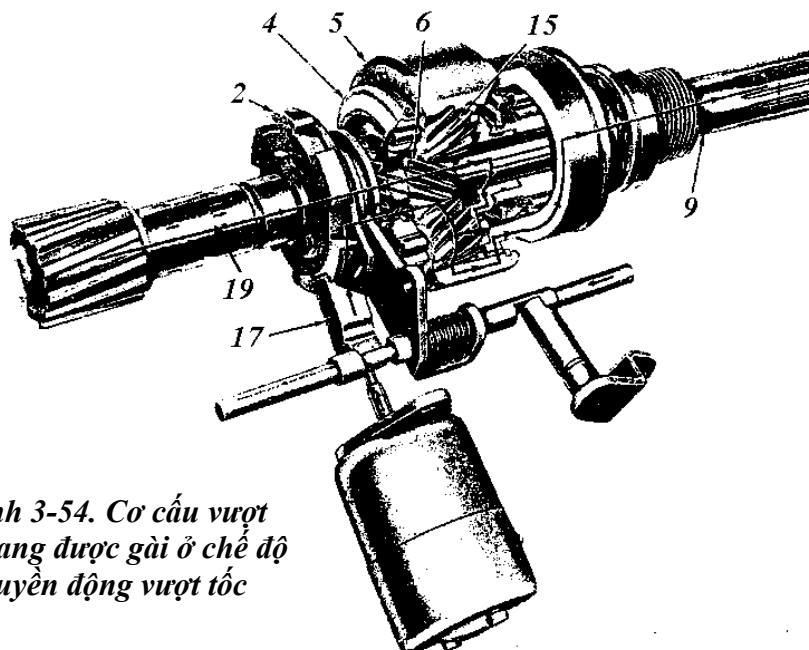
- Ngay sau khi giảm chân ga chốc lát, nếu người lái lại ấn bàn đạp ga từ từ để tăng tốc độ của xe, lúc này hệ thống truyền lực sẽ tự động chuyển sang làm việc ở chế độ vượt tốc, trục ra của cơ cấu vượt tốc (nối với trục cacđăng) sẽ quay nhanh hơn trục thứ cấp hộp số khoảng 30 %, nhờ vậy vẫn đảm bảo tốc độ lớn của xe, song chi phí nhiên liệu cũng như các chi tiêu kinh tế khác của xe được cải thiện đáng kể.

Do vành răng trong đồng thời là ống ngoài của khớp một chiều đang quay nhanh, nên nó không cản trở moayơ trong của khớp một chiều, lúc này vẫn quay cùng tốc độ của trục thứ cấp hộp số.

**- Chuyển từ chế độ vượt tốc về chế độ truyền động trực tiếp**

Nếu ô tô đang chuyển động với vận tốc cao ở chế độ vượt tốc, tất nhiên ở chế độ này ô tô chưa phát huy hết công suất tối đa. Nếu người lái muốn cho động cơ phát huy hết công suất động cơ, hoặc muốn ô tô có gia tốc lớn để vượt một xe phía trước chẳng hạn, lái xe chỉ cần ấn hết chân ga xuống tận cùng. Khi bàn đạp ga được ấn hết hành trình, nó sẽ tác động lên một công tắc điện thứ hai, công tắc này thực hiện hai chức năng:

- Nó cắt mạch điện của role điện từ, làm cho role mất điện, role kéo chốt hãm ra khỏi vòng hãm bánh răng mặt trời, nhưng vì lúc này dòng công suất đang truyền từ động cơ đến vành răng ngoài, nên giữa chốt hãm và khe răng của vòng hãm có một áp lực nên chốt hãm chưa bật ra khỏi vị trí hãm;



**Hình 3-54. Cơ cấu vượt tốc đang được giải ở chế độ truyền động vượt tốc**

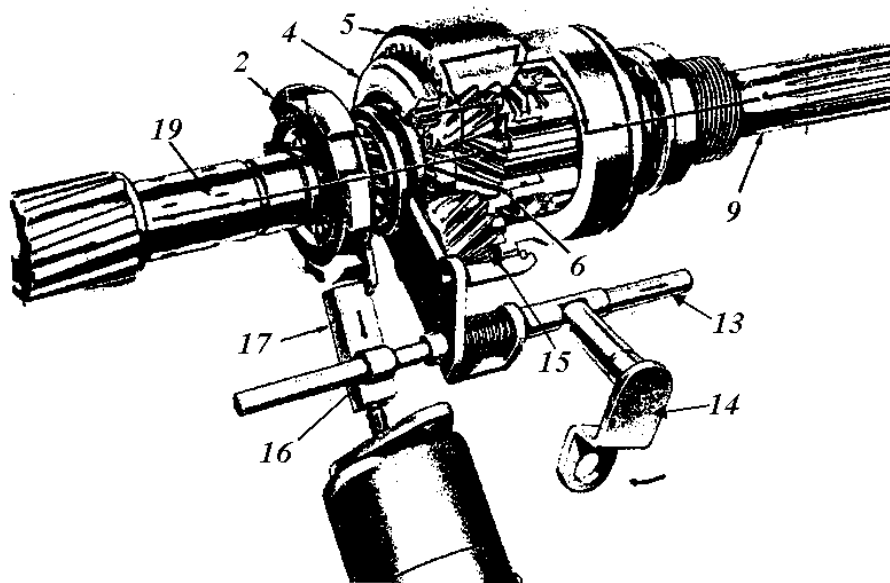
- Cùng với việc cắt mạch điện của role, công tắc này sẽ chạm mát mạch điện đánh lửa của hệ thống đốt cháy, làm cho nến điện (bu gi) bị mất điện tức thời, số vòng quay của động cơ bị giảm xuống, áp lực giữa chốt hãm và vành hãm giảm, chốt hãm được rút ra khỏi vị trí khóa. Bánh răng mặt trời được giải phóng. Cơ cấu vượt tốc tách khỏi trạng thái làm việc, hệ thống truyền lực chuyển về chế độ truyền động trực tiếp.

Ngay sau khi chốt hãm ra khỏi vị trí khóa, lõi của role điện từ sẽ cắt mạch điện chạm mát của hệ thống đánh lửa để động cơ làm việc bình thường. Quá trình làm chạm mát và cắt chạm mát mạch điện đánh lửa chỉ diễn ra tức thời, một vài phần của giây đồng hồ, người lái không cảm nhận được sự ngừng làm việc của động cơ.

Nếu người lái lại muốn đưa hệ thống truyền lực sang chế độ vượt tốc, chỉ cần giảm nhẹ chân ga, quá trình lại tự động chuyển sang chế độ vượt tốc. Theo dõi tốc độ quay của trục khuỷu trên đồng hồ tốc độ, người lái sẽ nhận biết khi nào HTTL làm việc ở chế độ vượt tốc.

**- Khóa hãm cơ cấu vượt tốc**

Nếu vì tình trạng đường xá xấu, hoặc vì lý do lưu thông mà người lái không muốn HTTL làm việc ở chế độ vượt tốc trong mọi chế độ làm việc của động cơ, lái xe chỉ cần kéo một nút điều khiển trên bảng dụng cụ đo trong buồng lái, khi đó qua cơ cấu cáp kéo và tay đòn, làm cho tay đòn 14 xoay đi, mặt không cắt vát của trục xoay tác động vào trục điều khiển 13, làm trục dịch chuyển sang phải, lúc đó thanh gạt 10 đẩy bánh răng di động trên lưng moayơ bánh răng mặt trời vào ăn khớp với răng trong của giá hành tinh, cơ cấu hành tinh bị khóa cứng, cả cơ cấu vượt tốc lúc này làm việc như một khối thống nhất, hệ thống luôn luôn làm việc ở chế độ truyền động trực tiếp. Đồng thời khi đó, phần đường kính lớn của trục điều khiển nằm vào rãnh của chốt hãm 17, chốt hãm bị giữ cố định lại. Đồng thời trục điều khiển sẽ tác động vào một công tắc điện luôn luôn làm hở mạch của role điện từ 7.



**Hình 3-55. Cơ cấu vượt tốc ở chế độ ly khai. Hệ thống truyền lực làm việc ở chế độ truyền động trực tiếp và ở số lùi**

Khi gài số lùi, một cần gạt trên trục gài số lùi sẽ tác động vào trục điều khiển 13 làm cho nó dịch chuyển tương tự như khi người lái kéo núm điều khiển trên buồng lái, cơ cấu vượt tốc bị khóa lại để thực hiện chuyển động lùi.

### **3.6.6. Hộp số tự động**

Ở mục 3.3 chúng ta đã biết hộp số cơ học với các số truyền phân cấp, việc chuyển số truyền được thực hiện nhờ người lái thông qua cơ cấu gài số bằng tay. Như vậy việc lựa chọn và quyết định để chuyển số trong quá trình ô tô máy kéo làm việc từ số này sang số khác phụ thuộc vào tải trọng của động cơ, trình độ sử dụng của người lái cũng như những yếu tố ngoại cảnh khác.

Việc lựa chọn số truyền hợp lý trong hộp số cơ học, để cho xe máy làm việc có hiệu suất cao là một vấn đề quan trọng trong khai thác sử dụng xe máy. Lựa chọn số truyền hợp lý khi làm việc không chỉ nâng cao hiệu quả kinh tế trong sử dụng mà còn nâng cao tuổi thọ cho xe máy.

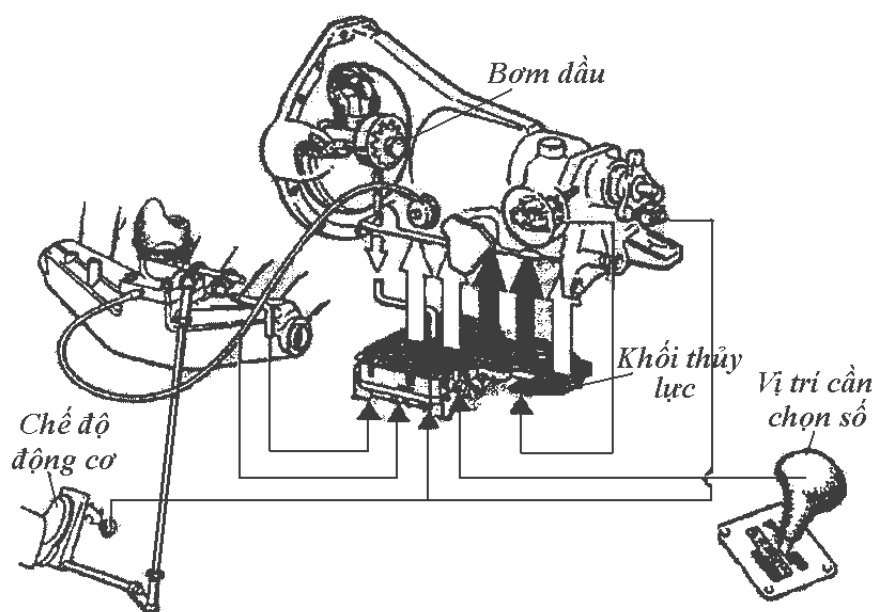
Trong truyền lực thủy cơ (BMM làm việc phối hợp với hộp số cơ học phân cấp), mặc dù ở HTTL có BMM, nên khi gài một số nào đó trong phân hộp số cơ học, quá trình truyền lực có mang đặc tính của truyền lực vô cấp, trong một vùng nhất định ứng với từng số truyền khác nhau, tuy nhiên do có sự tham gia của hộp số phân cấp cơ khí, nên khi ta gài một số truyền nào đó, bộ truyền thủy cơ không cho ta tính chất vô cấp trong toàn bộ miền tỷ số truyền có trong hộp số, mỗi số truyền chỉ thích hợp với một vùng tải trọng và tốc độ nhất định của xe máy, như vậy việc lựa chọn số truyền phù hợp vẫn phụ thuộc vào trình độ sử dụng của người lái.

Để cải thiện điều kiện làm việc cho người lái cũng như để nâng cao các chỉ tiêu kinh tế kỹ thuật của ô tô máy kéo. Trong truyền lực thủy cơ, được trang bị thêm các cơ cấu và thiết bị điều khiển, nhờ các thiết bị này việc vào và ra số trong quá trình chuyển số được thực hiện tự động. HTTL trong đó có thiết bị tự động chuyển số phụ thuộc vào tải trọng và điều kiện làm việc của ô tô máy kéo gọi chung là truyền lực tự động (AT) hay hộp số tự động (HSTD).

HSTĐ ra đời đầu tiên vào những năm 40 của thế kỷ trước, trong các hộp số này hệ thống điều khiển là sự làm việc kết hợp giữa hệ thống thủy lực, các thiết bị điều khiển dạng cơ học và được gọi chung là **hệ thống điều khiển thủy lực (HTĐKTL)**, trong các hệ thống điều khiển thủy lực này chưa có sự tham gia điều khiển và giám sát của máy tính điện tử. Cùng với sự phát triển của khoa học công nghệ, đặc biệt những tiến bộ trong lĩnh vực tin học và tự động điều khiển, hộp số tự động ngày càng được cải tiến và hoàn thiện hơn. Hiện nay nhờ trợ giúp của máy tính cũng như các thiết bị điện tử khác, HSTĐ đã có những đặc tính phù hợp hơn, các hệ thống điều khiển này được gọi chung là **hệ thống điều khiển thủy lực điện tử (HTĐKTLĐT)**. Chúng ta sẽ tìm hiểu nguyên lý cấu tạo và làm việc của hai hệ thống điều khiển này.

### 3.6.6.1. Hộp số tự động với hệ thống điều khiển thủy lực (HTĐKTL)

Hệ thống điều khiển thủy lực dùng để điều khiển việc tự động chuyển số trong hộp số thủy cơ được ứng dụng khá sớm. Bản chất của hệ thống điều khiển này là sự làm việc của các bộ phận điều khiển ly tâm, chân không với áp lực dầu trong hệ thống các van con trượt, để mở hoặc đóng các đường dầu đến các ly hợp khóa số hay các phanh dải trong hộp số thủy cơ, thực hiện việc tự động chuyển số phù hợp với các chế độ làm việc và tải trọng.



**Hình 3-56. Hệ thống điều khiển thủy lực của hộp số tự động**

HTĐKTL mô tả trên hình 3-56 và sơ đồ khối trên hình 3-57. Hệ thống gồm các cụm cơ bản sau:

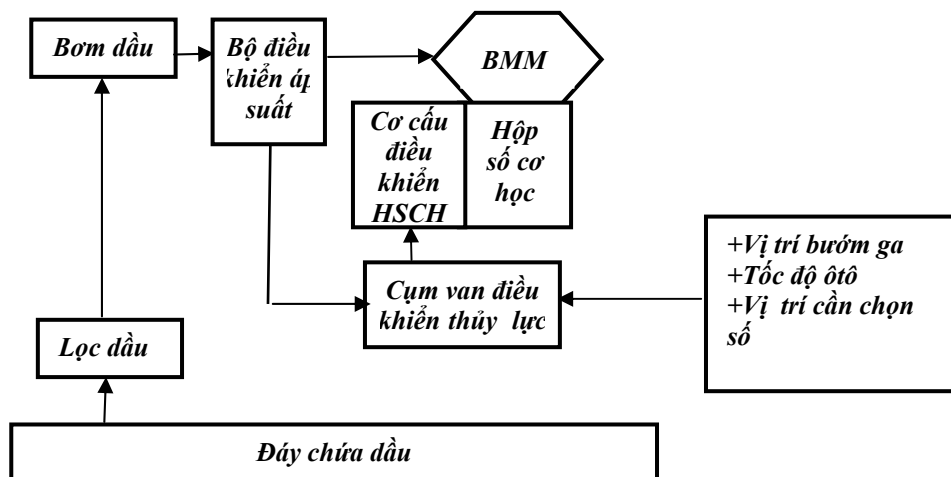
- + Nguồn cung cấp năng lượng;
- + Bộ chuyển đổi và truyền tín hiệu chuyển số;
- + Bộ van thủy lực chuyển số;
- + Bộ tích năng giảm chấn;
- + Hệ thống các mạch dầu.

Ngoài ra phụ thuộc vào chất lượng làm việc trong hệ thống điều khiển có thể còn có thêm các van một chiều, các van tiết lưu...

**+ Nguồn cung cấp năng lượng**

Nguồn cung cấp năng lượng gồm: Bơm dầu, van điều tiết áp suất. Chúng đảm nhận các chức năng sau:

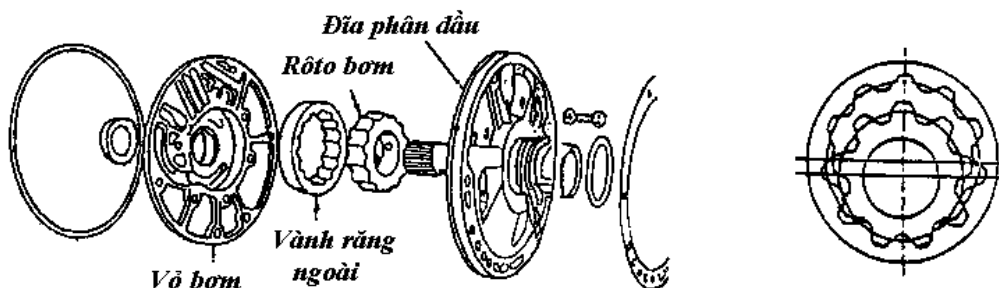
- Cung cấp dầu cho BMM;
- Cung cấp dầu cho điều khiển ly hợp khóa và phanh dải;



**Hình 3-57. Sơ đồ khối của hệ thống điều khiển thủy lực hộp số tự động**

- Tạo nên áp lực dầu bôi trơn cho toàn bộ hệ thống;
- Cung cấp dầu điều khiển van trượt thủy lực thực hiện đóng, mở đường dầu;
- Dẫn nhiệt ra ngoài, đảm bảo làm mát cho HSTĐ.

**+ Bơm dầu**



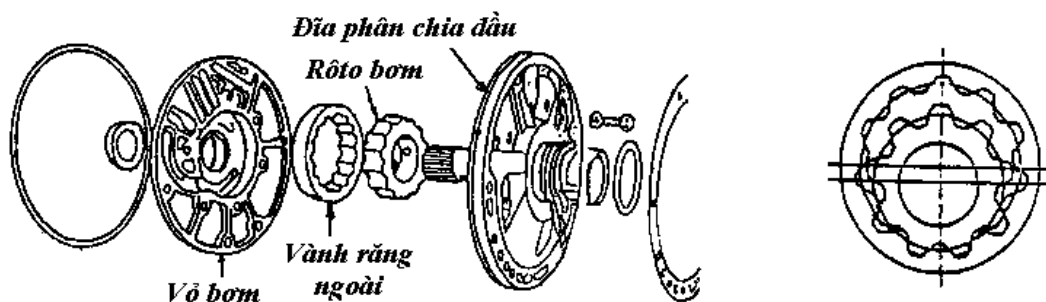
**Hình 3-58. Bơm dầu kiểu bánh răng của HSTĐ trên xe CHRYSLER**

Bơm dầu của HSTĐ thường được đặt trên vách ngăn giữa BMM và hộp số cơ học, được dẫn động bởi trục của bánh bơm. Các loại bơm dầu thường dùng là bơm rôto cánh gạt, bơm bánh răng ăn khớp trong lệch tâm (hình 3-58, h. 3-59). Khả năng tạo áp suất của các loại bơm này thường đạt từ 2÷2,5 MPa.

**+ Cụm van điều tiết áp suất**

Van điều tiết áp suất dùng để hạn chế áp suất, khi áp suất đạt giá trị định mức nhằm đảm bảo ổn định điều khiển HSTĐ. Cụm van điều tiết áp suất đặt sau bơm dầu trên mạch phân nhánh của đường dầu chính (hình 3-60).





**Hình 3-59. Bơm dầu bánh răng của HSTĐ trên xe TOYOTA**

Van có cấu trúc dạng con trượt, một đầu tựa vào lò xo, đầu kia chịu áp lực của dầu trên mạch dầu chính. Sự làm việc của van điều áp dựa trên sự cân bằng giữa áp lực của dầu và lực căng lò xo, khi áp lực cao quá, lò xo bị nén lại, van trượt mở đường dầu cấp cho BMM. Khi áp lực dầu quá lớn van con trượt di chuyển nhiều hơn, đóng bốt đường dầu cấp cho BMM, đồng thời mở thông đường dầu trở về trước bơm nhờ vậy không tăng áp lực nữa.

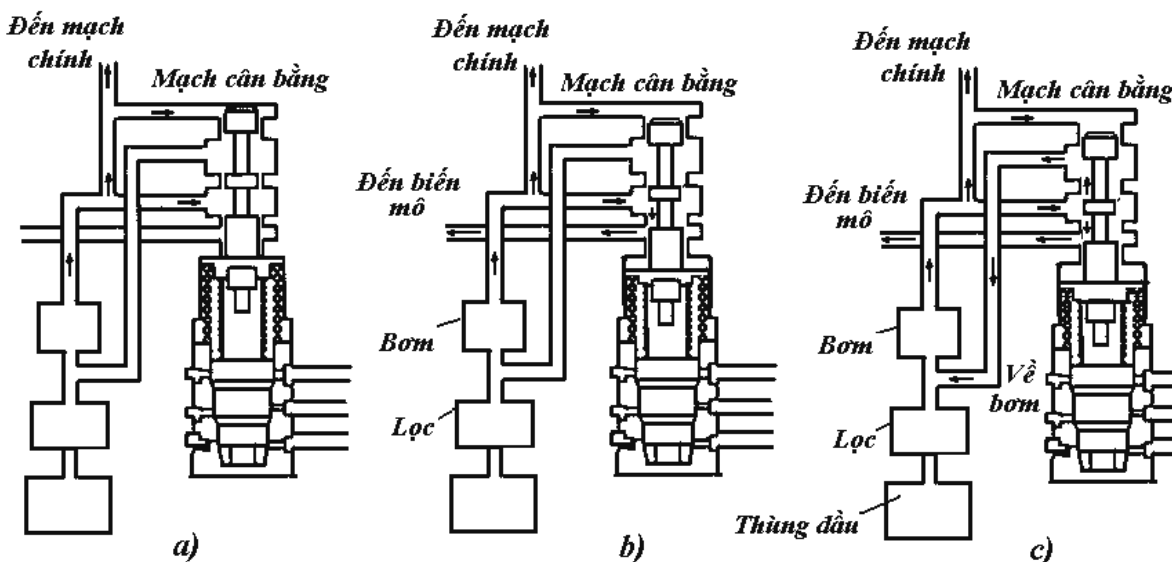
**+ Bộ chuyển đổi và truyền tín hiệu chuyển số**

Việc tự động chuyển số trong hộp số tự động được thực hiện thông qua các cơ cấu gọi là bộ chuyển đổi và truyền tín hiệu chuyển số.

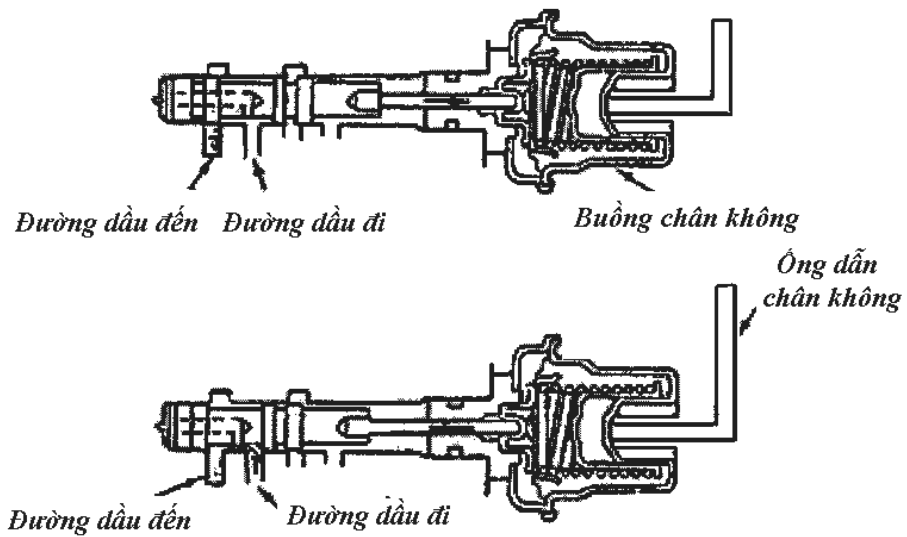
Trên các hộp số tự động có các bộ chuyển đổi sau:

**+ Bộ chuyển đổi và truyền tín hiệu từ động cơ (Throttle valve-TV)**

Tín hiệu trạng thái tải trọng của động cơ thông qua sự thay đổi độ chân không ở cổ hút của động cơ chuyển thành áp suất thủy lực đưa vào van con trượt chuyển số (hình 3-61).



**Hình 3-60. Sơ đồ cấu tạo van điều tiết áp suất của Hãng FORD:**  
a) Khi áp suất nhỏ; b) Khi cấp dầu cho BMM; c) Khi điều tiết áp suất cao

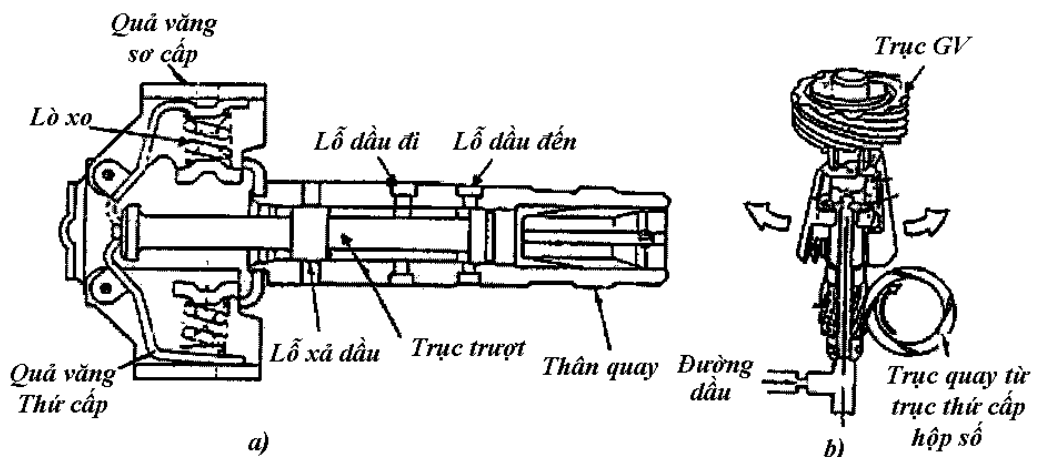


**Hình 3-61. Bộ chuyển đổi và truyền tín hiệu chuyển số từ động cơ (TV)**

**+ Bộ chuyển đổi và truyền tín hiệu từ tốc độ ô tô (Governor valve-GV)**

Tín hiệu tốc độ của ô tô thông qua lực ly tâm của bộ quả nặng đặt tại trục ra của hộp số cơ học, lực ly tâm này sẽ chuyển đổi thông qua áp suất thủy lực đưa vào van con trượt chuyển số (hình 3-62).

Khi tốc độ ô tô bằng không, con trượt bị lỗ dầu vào do đó áp suất ra sẽ bằng không. Khi ô tô chuyển động với tốc độ thấp, quả nặng dưới tác dụng của lực ly tâm sẽ đẩy trục điều khiển tạo nên khả năng mở nhỏ đường dầu vào, áp suất dầu dẫn ra tăng dần. Khi ô tô chuyển động với tốc độ cao, quả nặng văng ra nhiều hơn, con trượt mở rộng đường dầu vào tạo khả năng tăng mạnh áp suất ra sau cơ cấu.

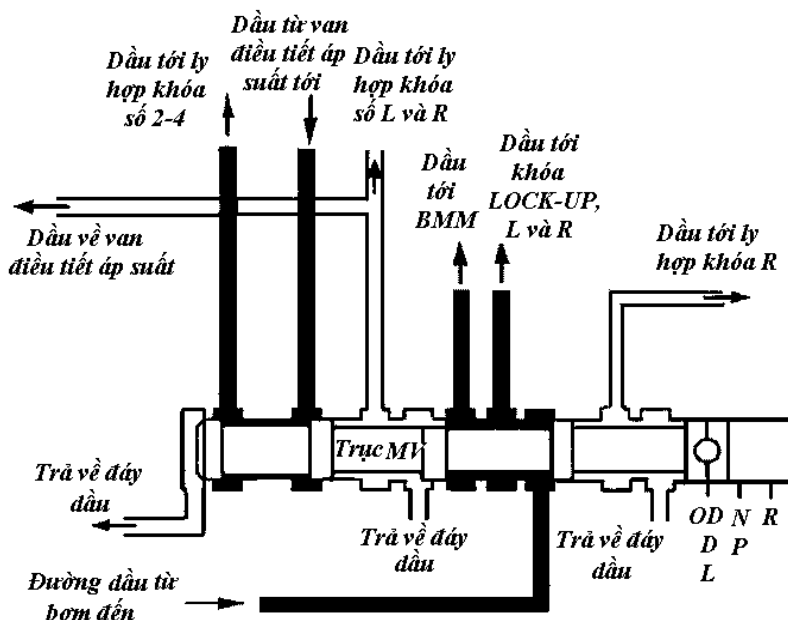


**Hình 3-62. Bộ chuyển đổi và truyền tín hiệu chuyển số từ tốc độ ô tô (GV): a) Của Hãng FORD; b) Của Hãng CADILAC**

Như vậy nhờ bộ chuyển đổi này áp lực của dầu điều khiển van con trượt chuyển số GV tăng tỷ lệ với tốc độ chuyển động của ô tô.

Hai bộ chuyển đổi TV và GV trên đây không sử dụng ở các HSTĐ có hệ thống điều khiển thủy lực điện từ (HTĐKTLĐT), ở các HSTĐ có điều khiển điện từ việc tạo nên dòng thủy lực điều khiển chuyển số được thực hiện nhờ các van cảm ứng điện từ làm việc phối hợp với máy tính điều khiển hộp số.

+ **Bộ van mở đường dầu chuyển số (Manual Valve: MV)**



**Hình 3-63. Bộ van mở đường dầu chuyển số (Manual Valve)**

Bộ van mở đường dầu chuyển số (hình 3-63) được điều khiển từ trên buồng lái bởi người lái thông qua "**cần chọn số**" nó quyết định các số truyền cho phép hay hạn chế các số truyền chuyển động.

Khi người lái đặt cần chọn số ở vị trí nào đó, thông qua cáp kéo làm dịch chuyển van con trượt, con trượt này sẽ bịt hay mở các đường dầu liên quan tới các đường dầu điều khiển, vì vậy hộp số chỉ hoạt động với các số truyền có đường dầu cấp. Nhờ cấu trúc này mà khi người lái đặt cần chọn số ở số thấp, hộp số không tự động gài các số truyền cao hơn ngưỡng đã đặt.

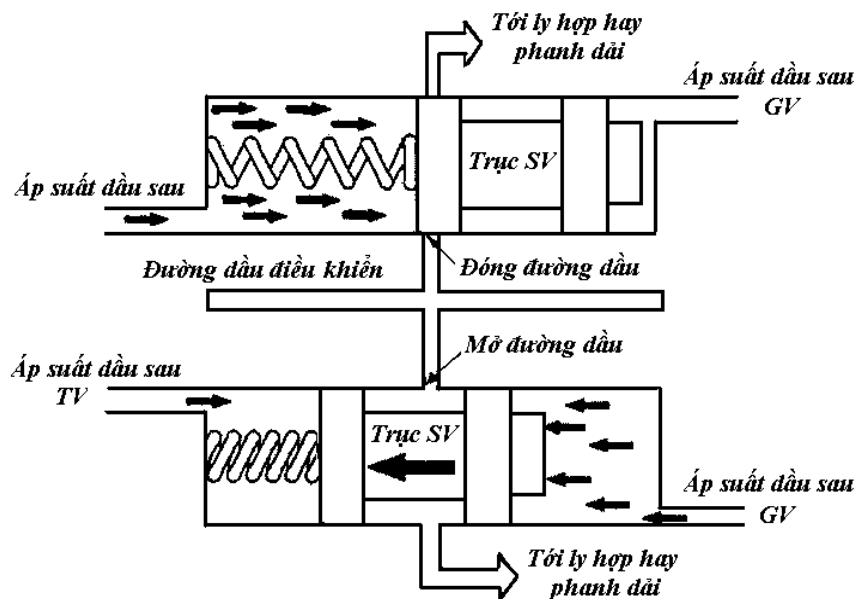
Sự phối hợp làm việc của các đường dầu từ các bộ chuyển đổi và truyền tín hiệu chuyển số với van MV được mô tả đơn giản trên hình 3-63.

+ **Bộ van thủy lực chuyển số (Shift valve-SV)**

Bộ van thủy lực chuyển số thường sử dụng van thủy lực con trượt. Các van con trượt có dạng nhiều bậc để có thể đóng mở nhiều đường dầu đưa tới các phần tử điều khiển. Cấu tạo và nguyên tắc hoạt động của bộ van thủy lực chuyển số được giới thiệu trên hình 3-64.

Trên hình 3-65 mô tả trạng thái làm việc của van con trượt chuyển số ở hai trạng thái: Bịt đường dầu tới ly hợp khóa (đề tăng số hình 3-65 a) và mở đường dầu tới ly hợp khóa để giảm số (hình 3-65 b).

**Trạng thái tăng số:** Khi tốc độ chuyển động của ô tô nhỏ, áp lực của dầu sau van GV là thấp, còn tải trọng của động lớn, áp lực của dầu nhờ bộ chuyển đổi tín hiệu TV là cao, do chênh lệch áp lực theo chiều dọc trục của con trượt chuyển số, con trượt dịch chuyển theo chiều mũi tên (xuống dưới), bịt đường dầu tới ly hợp khóa của số truyền trước đó đồng thời mở đường dầu đến ly hợp khóa khác, thực hiện việc tăng số truyền lên số truyền cao hơn.



**Hình 3-64. Sự làm việc phối hợp của các đường dầu điều khiển**

**Trạng thái giảm số:** Khi tốc độ chuyển động của ô tô lớn, áp lực của dầu sau van GV là cao, còn tải trọng của động nhỏ, áp lực của dầu nhờ bộ chuyển đổi tín hiệu TV là thấp, do chênh lệch áp lực con trượt chuyển số dịch chuyển theo chiều mũi tên (lên trên), quá trình đóng mở các đường dầu diễn ra ngược lại, thực hiện việc giảm số truyền xuống số thấp hơn.

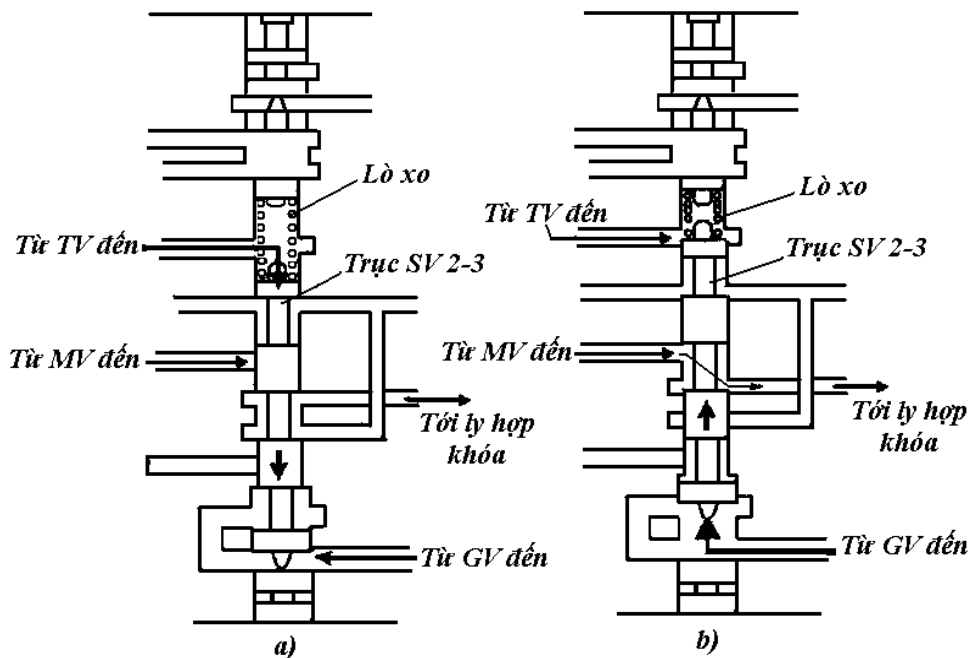
Các rãnh dầu và trục của con trượt có khe hở rất nhỏ, do áp lực của dầu lớn, nên sự dịch chuyển của con trượt dù nhỏ song cũng tạo điều kiện mở hay đóng đường dầu điều khiển, quá trình chuyển số diễn ra rất ngắn.

Để hiểu rõ quá trình tự động chuyển số trong hộp số tự động với HTĐKTL, ta có thể mô tả quá trình làm việc phối hợp của van thủy lực chuyển số với các van chuyển đổi tín hiệu như trên hình 3-65 và h. 3-66. Trong mô hình 3-66, ly hợp khóa số là một phanh dải tương trưng nó thực hiện chức năng của phần tử khóa số, có nhiệm vụ tương tự như các ly hợp khóa số khác. Tang trống là bộ phận liên kết với một phần tử nào đó của hộp số cơ học (ta có thể hình dung đó là tang trống của bánh răng mặt trời của cơ cấu hành tinh v.v...).

Trên hình biểu diễn 3-65 có hai van con trượt chuyển số. Các đường dầu điều khiển các phần tử như ly hợp khóa số, phanh dải được cung cấp dầu nhờ các ngăn thông qua các van con trượt này. Trên hai mặt đầu của van con trượt có bố trí các đường dầu điều khiển từ các bộ chuyển đổi nói trên. Tùy thuộc vào áp suất tác dụng lên hai mặt đầu của van con trượt, các van con trượt di chuyển để đóng mở các đường dầu tới ly hợp khóa số hay phanh dải của số truyền tương ứng.

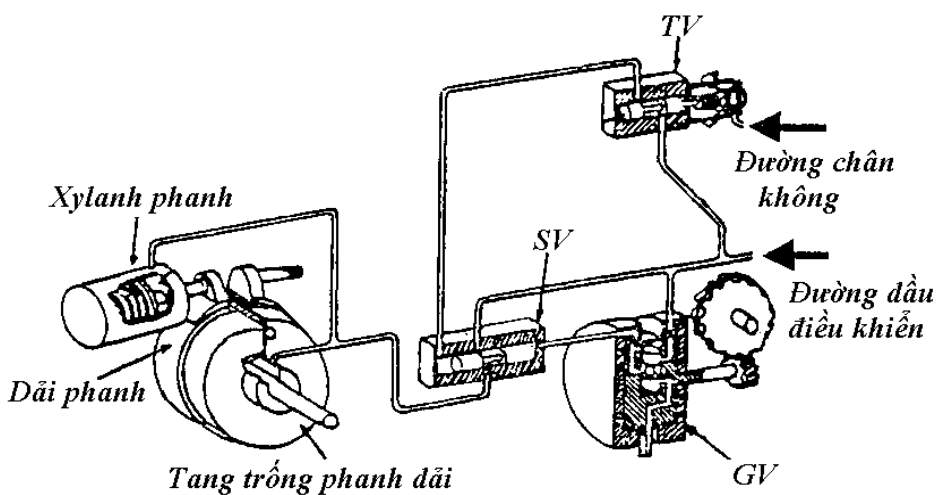
Trong hệ thống còn có một bộ SV, một bộ TV, một bộ GV và một bộ MV (trong sơ đồ trên không giới thiệu bộ van MV). Mạch thủy lực gồm đường dầu cung cấp từ bơm dầu và phân nhánh cho van con trượt SV, TV và GV, áp suất đường dầu sau van TV, GV phụ thuộc vào mức độ tải trọng của động cơ và tốc độ của ô tô sẽ truyền đến hai phía đầu van SV tạo nên lực đẩy ở cả hai đầu con trượt trong van SV. Sự chênh lệch lực đẩy từ hai đầu quyết định sự di chuyển của van con trượt trong SV và thực hiện đóng hay mở đường dầu tới phanh dải, thực hiện việc chuyển số.

Phụ thuộc vào số lượng số truyền trong hộp số mà số lượng van con trượt SV có thể có từ 2÷4 bộ van con trượt chuyển số để thực hiện chuyển các cặp số: (1-2), (2-3), (3-4), (4-5).



**Hình 3-65. Các trạng thái làm việc của một van con trượt chuyển số:**  
a) Trạng thái tăng số; b) Trạng thái giảm số.

Quá trình chuyển số thực hiện dựa trên nguyên tắc cân bằng lực dọc của van con trượt SV, do vậy van này còn gọi là van "cân bằng". Sự dịch chuyển của van con trượt là nhờ sự cân bằng của lực đẩy và lực lò xo ở trong nó.



**Hình 3-66. Một mạch điều khiển thủy lực HSTĐ điển hình**

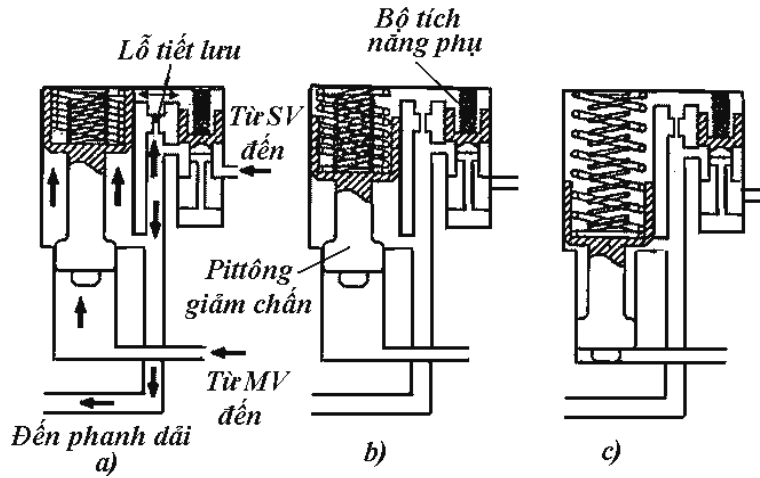
Trên hình 3-66 giới thiệu sự làm việc đồng thời của các van GV, TV, SV để điều khiển phần tử khóa số khi chuyển số.



**+ Bộ tích năng giảm chấn**

**Hình 3-67. Các trạng thái làm việc của bộ tích năng kiểu van con trượt:**

- a) Trạng thái bắt đầu cấp dầu (pha tích năng);
- b) Trạng thái vừa đủ dầu (pha cân bằng);
- c) Trạng thái ổn định (pha bù dầu).



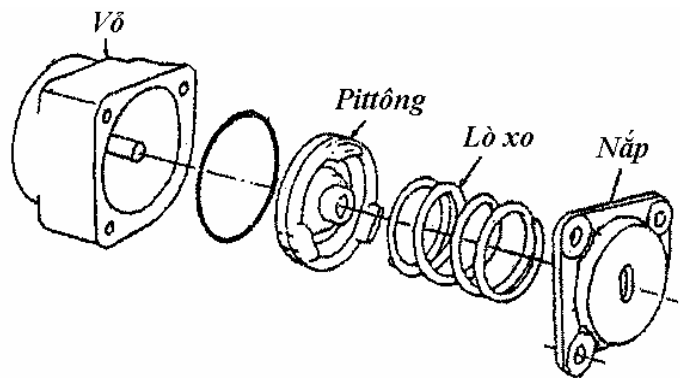
Nhiệm vụ của bộ tích năng là làm giảm các xung áp lực sinh ra khi bắt đầu cấp dầu cho các xylanh thủy lực điều khiển ly hợp khóa số hay phanh dải, hoặc khi thay đổi điều khiển. Nhờ đó tạo điều kiện làm êm dịu quá trình chuyển số và nâng cao chất lượng chuyển động của ô-tô. Hiện nay thường dùng một số loại bộ tích năng giảm chấn sau:

**+ Bộ tích năng kiểu van con trượt**

Bộ tích năng này thường dùng cho xylanh lực khóa phanh dải tác động hai chiều bằng pittông kép, nó có tác dụng san đều áp lực khi bắt đầu cấp dầu cho pittông và khi thay đổi hướng đi của đường dầu. Cấu tạo và làm việc của bộ tích năng kiểu này trình bày trên hình 3-67.

**+ Bộ tích năng kiểu pittông (hình 3-68)**

Bộ tích năng này thường dùng cho các đường dầu điều khiển các ly hợp khóa số, khi kết thúc quá trình cấp dầu cho ly hợp khóa, để tránh áp lực của dầu trong các ly hợp khóa số quá lớn, bộ tích năng này sẽ được nạp dầu vào để điều hòa áp lực.



**Hình 3-68. Cấu tạo một bộ tích năng kiểu pittông**

**3.6.6.2. Cấu tạo cụ thể hộp số thủy cơ với hệ thống điều khiển thủy lực**

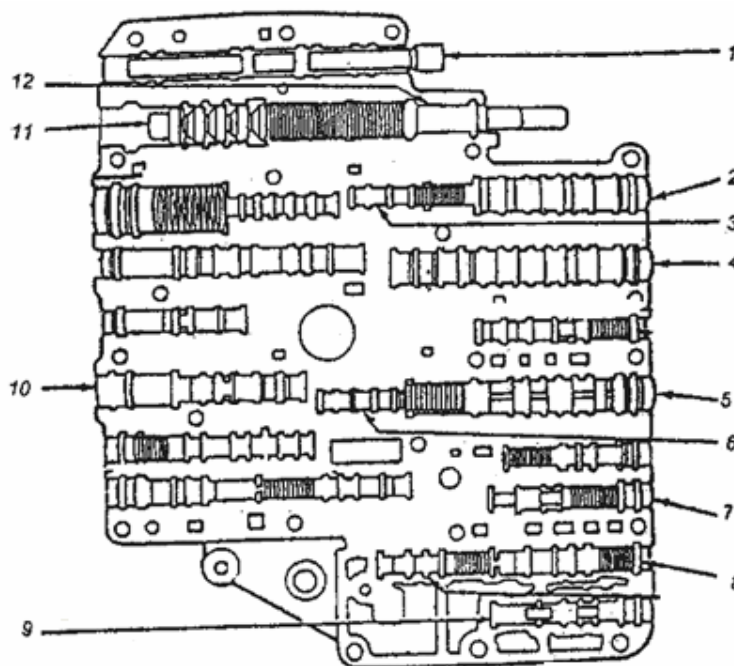
Hộp số thủy cơ với hệ thống điều khiển thủy lực rất đa dạng, phụ thuộc vào mức độ hoàn thiện của kết cấu, vào hãng sản xuất v.v...mà cụm điều khiển thủy lực có thể được tạo thành bởi một hoặc nhiều khối nằm phía dưới hoặc bên cạnh hộp số cơ học.

Các đường dẫn dầu được đúc trong các khối thủy lực bởi các rãnh nhỏ và phân bố tối ưu trong không gian của khối đúc (hình 3-69). Các van con trượt nằm trong các khối đúc thực hiện các chức năng khác nhau. Phụ thuộc vào mức độ phức tạp của hệ thống thủy lực, vào kết cấu của hộp số cũng như sự hoàn thiện của HSTĐ mà các hãng sản xuất ô-tô đã chế tạo ra các

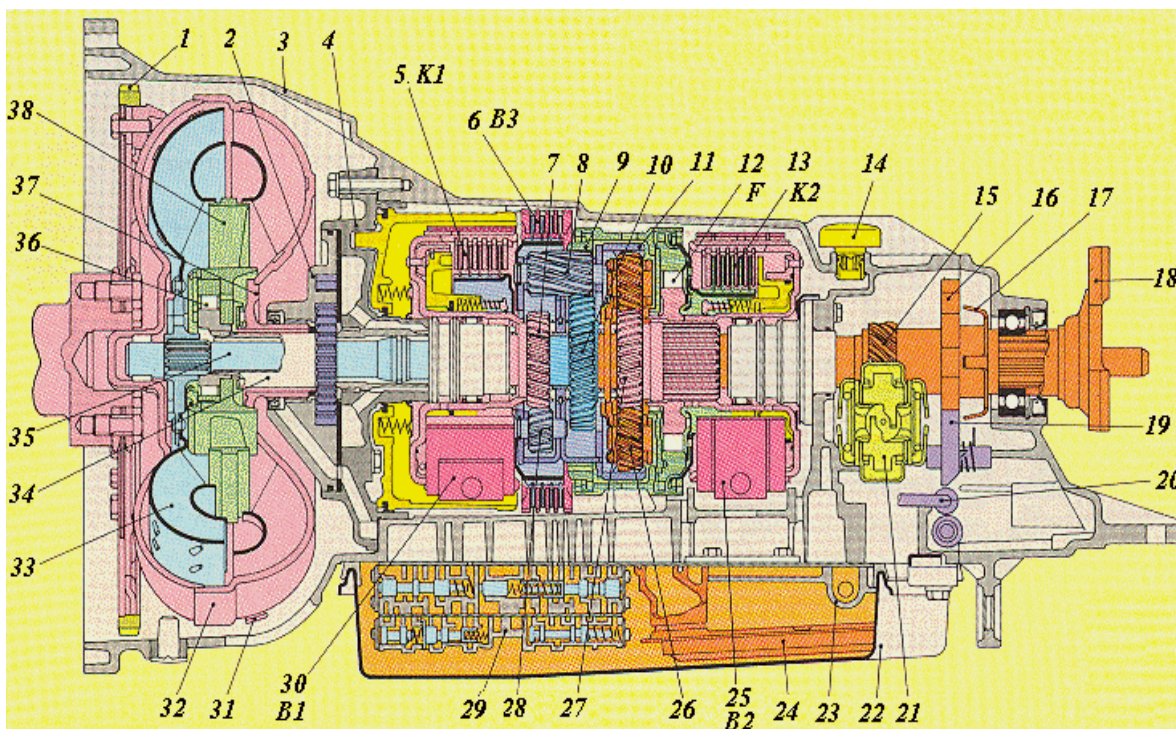
hệ thống thủy lực với các sơ đồ khác nhau. Các khối thủy lực thường rất ít hư hỏng, trong quá trình sử dụng thông thường chỉ hư hỏng do không nắm chắc cấu trúc và nguyên tắc sử dụng hệ thống.

**Hình 3-69. Sơ đồ bố trí các van con trượt của khối điều khiển thủy lực:**

1- Bộ MV; 2- Bộ SV của số 2; 3- Bộ TV của số 2-3; 4- Bộ SV của số 1-2; 5- Bộ SV của số 3-4; 6- Bộ TV của số 3-4; 7- Van vị trí 3-2; 8- Van điện nước; 9- Van điều hành phanh lái số 2-3; 10- Van điều chỉnh độ tích năng; 11- Bộ TV chung; 12- Van điều chỉnh bộ TV.



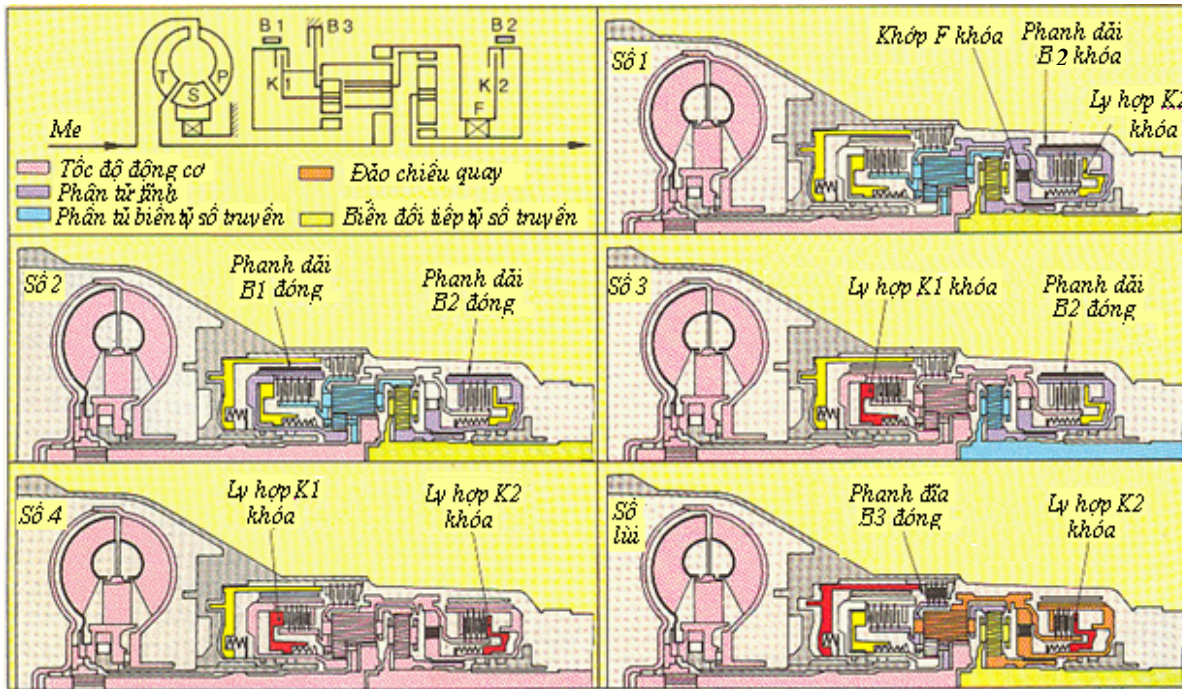
Trên hình 3-70 trình bày cấu tạo hộp số thủy cơ với hệ thống điều khiển thủy lực của hãng FORD. Cụm BMM và HSH T nằm phía trên, phần giữa là các cụm thủy lực điều khiển các ly hợp và phanh dài khóa số, phần dưới là khối thủy lực và các van con trượt trong khối này, dưới cùng là lưới lọc dầu và đáy chứa dầu.





**Hình 3-70. Cấu tạo hộp số tự động điều khiển thủy lực:**

1-Vành răng bánh đà; 2-Bơm cung cấp dầu; 3-Vỏ hộp số; 4-Nắp trước; 5-Ly hợp khóa K1; 6-Phanh đĩa B3; 7,10, 27-Bánh răng mặt trời; 8, 26, 28-Bánh răng hành tinh; 9, 11-Cần dẫn; 12-Khớp một chiều F; 13-Ly hợp khóa K2; 14-Thông hơi; 15-Bánh răng xoắn; 16-Đĩa khóa; 17-Bộ tạo xung; 18-Mặt bích; 19-Chốt khóa; 20-Cần khóa; 21-Bộ điều chỉnh ly tâm (GV); 22-Cacte dầu; 23-Nắp dưới; 24-Bộ lọc dầu; 25-Phanh dải B2; 29-Khối điều khiển thủy lực; 30-Phanh dải B1; 31-Nút xả; 32, 33-Bơm và tuabin; 34-Trục bánh dẫn hướng; 35-Trục tuabin; 36-Khớp một chiều; 37-Bích dẫn động bơm cung cấp; 38-Bánh phản lực.



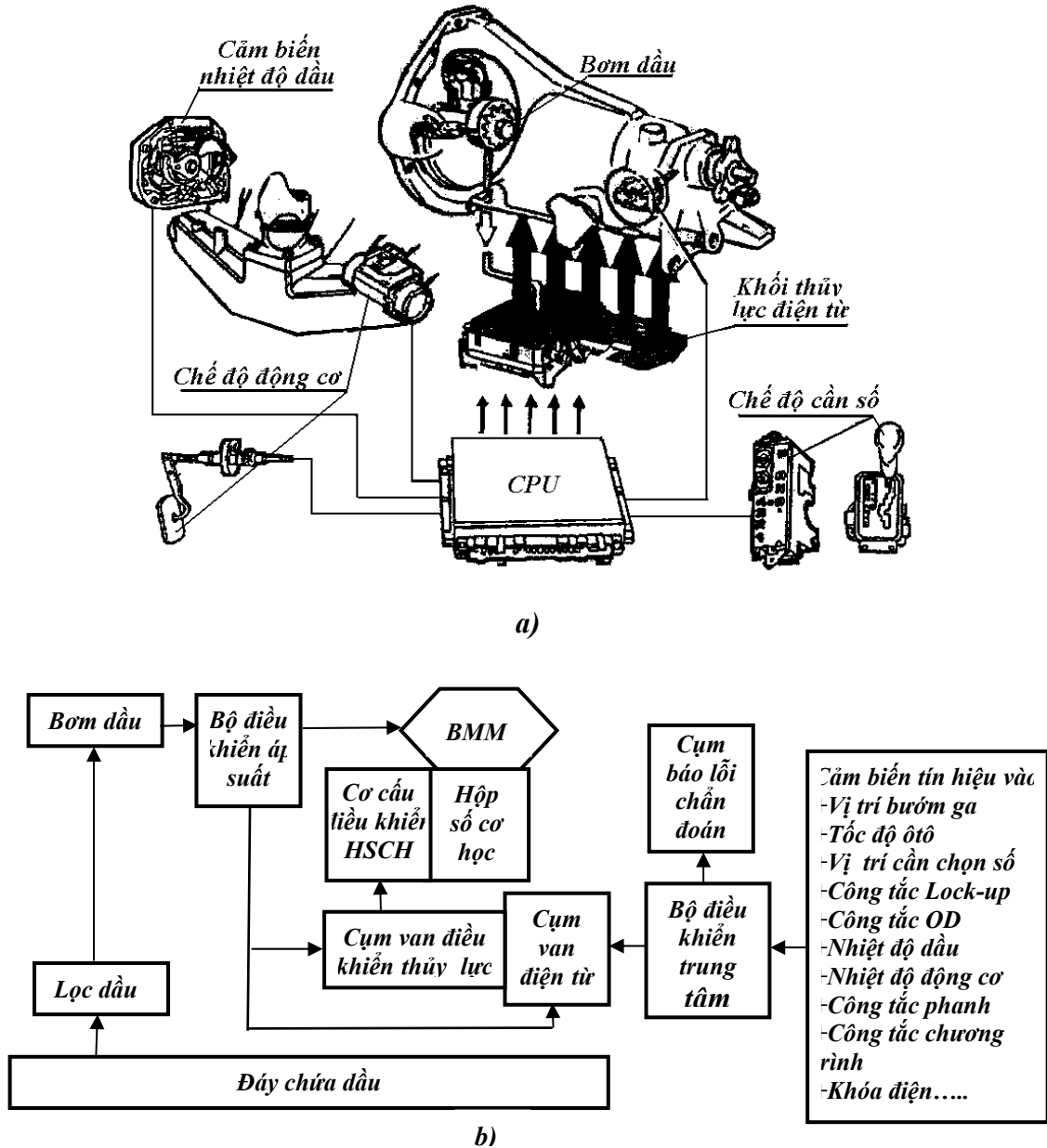
**Hình 3-71. Quá trình làm việc của hộp số tự động điều khiển thủy lực**

Đây là hộp số có bốn số tiến và một số lùi, điều khiển tự động nhờ hệ thống điều khiển thủy lực. Sơ đồ động học và nguyên lý làm việc của hộp số này được thể hiện trên hình 3-71.

Khi cần chọn số được đặt vào các chế độ tốc độ tiến, phụ thuộc vào tải trọng của động cơ và tốc độ của ô tô mà hệ thống điều khiển thủy lực sẽ tự động gài các số truyền thích hợp. Việc thay đổi số truyền thông qua các ly hợp khóa số, các phanh dải và khớp một chiều. Ở số truyền 1, ly hợp khóa K2 được khóa lại, phanh dải B2 được bó chặt vào tang trống, đồng thời khớp một chiều F không quay tự do nữa, mômen truyền từ trục ra bộ biến mô truyền qua hộp số hành tinh kép, tỷ số truyền là lớn nhất. Ở số 2, ly hợp khóa K2 được mở ra, khi đó khớp một chiều F quay tự do, đồng thời bộ phận điều khiển thủy lực cho dầu có áp suất cao vào buồng phanh để tác động đóng phanh dải B1 lại. Ở số truyền 3, đồng thời với việc mở phanh dải B1, dầu sẽ vào ly hợp khóa K1 để thực hiện giảm tỷ số truyền. Khi gài số 4 phanh dải B2 được mở ra còn ly hợp khóa K2 được khóa lại, tỷ số truyền lúc này bằng 1 hay còn gọi là số truyền thẳng. Để gài số lùi, người lái đặt cần chọn số vào vị trí R, bộ phận điều khiển tự động nối thông đường dầu từ hệ thống thủy lực đến phanh đĩa B3, lúc này phanh này khóa cùng ly hợp khóa K2. Trục ra của cơ cấu hành tinh kép thay đổi chiều quay, ô tô thực hiện chuyển động lùi.

### 3.6.6.2. Hộp số tự động với hệ thống điều khiển thủy lực điện từ (ĐKTLĐT)

Hộp số thủy cơ có điều khiển thủy lực điện từ hay còn gọi là hộp số EAT, xuất hiện lần đầu vào năm 1983, kể từ đó đến nay hệ thống này không ngừng được cải tiến và hoàn thiện.



Hình 3-72. Sơ đồ hệ thống điều khiển thủy lực điện từ hộp số tự động EAT:  
a) Sơ đồ tổng quát; b) Sơ đồ các khối chức năng.

Điểm khác biệt cơ bản giữa hệ thống ĐKTLĐT và ĐKTL hộp số tự động là ở hệ thống ĐKTLĐT ngoài các bộ phận tương tự như của hệ thống ĐKTL, ví dụ van con trượt, ly hợp khóa số, các bộ tích năng giảm chấn v.v... trong hệ thống ĐKTLĐT còn có sự can thiệp và điều hành của máy tính điện tử nhỏ (Microcomputer), hay còn gọi là máy tính điều khiển hộp số và các van TV, GV được hoạt động trên nguyên tắc van điện từ điều khiển các con trượt, tất cả các van điện từ đều được điều khiển từ bộ điều khiển trung tâm CPU.

Sơ đồ tổng quát và sơ đồ theo khối chức năng HTĐKTLĐT thể hiện trên hình 3-72.

**Hệ thống gồm:**

- Các cảm biến tín hiệu đầu vào;
- Các bộ chuyển đổi tín hiệu;
- Máy tính-CPU;
- Các bộ chuyển đổi và biến đổi tín hiệu ra;
- Các bộ điều khiển liên hợp điện từ thủy lực;
- Cụm báo lỗi trạng thái (tự chẩn đoán).

**+ Cảm biến tín hiệu đầu vào**

Cảm biến tín hiệu đầu vào có nhiều loại, có thể chia thành các nhóm như sau:

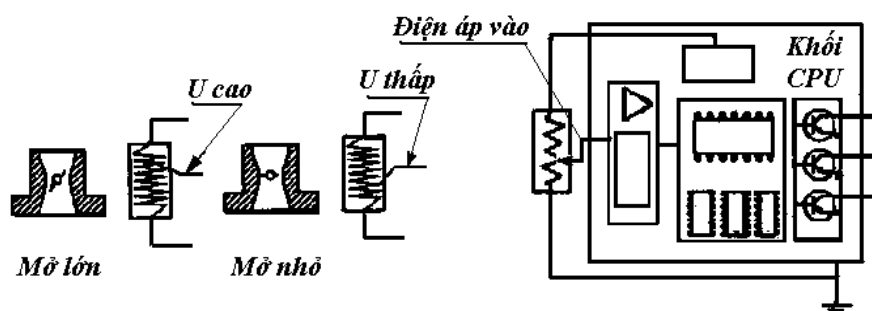
Cảm biến vị trí;

Cảm biến nhiệt độ;

Cảm biến tốc độ vòng quay;

Cảm biến đóng mạch điện.

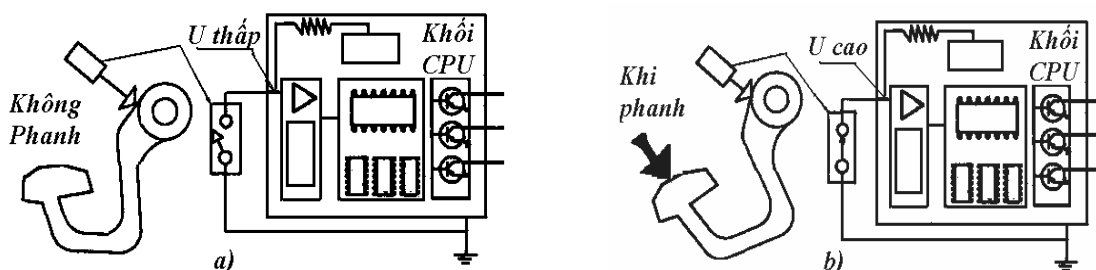
**- Cảm biến vị trí**



Hình 3-73. Cảm biến vị trí bướm ga

Cảm biến vị trí dùng để xác định vị trí bướm ga (TPS), nó xác định chế độ làm việc của động cơ. Cảm biến vị trí thường được sử dụng là các biến trở con chạy (hình 3-73).

**+ Cảm biến đóng mạch điện (hình 3-74)**



Hình 3-74. Sơ đồ mạch điện của cảm biến đóng mạch phanh:

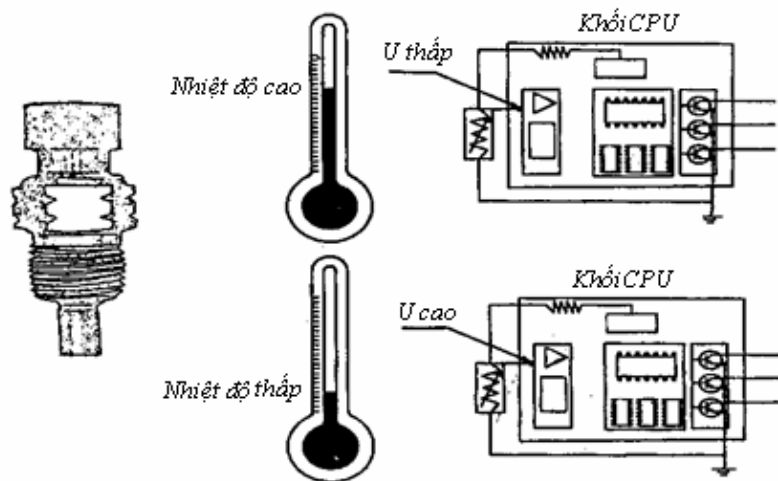
a) Trạng thái không phanh; b) Trạng thái phanh

Công tắc đóng mạch điện được dùng trên các mạch: Khóa đóng mạch điện chính; Chỉ thị vị trí cần chọn số; Vị trí bàn đạp phanh; Khóa OD; Khóa KICK-DOWN; LOCK-UP; Vị trí van thủy lực. Mạch điện cũng được bố trí giống như trên mạch đo nhiệt độ, nhưng vị trí



của nó được xác định ở hai trạng thái đóng (ON) và mở (OFF), cảm biến đóng mạch điện được giới thiệu đại diện như một công tắc phanh trên hình 3-74.

**- Cảm biến nhiệt độ**

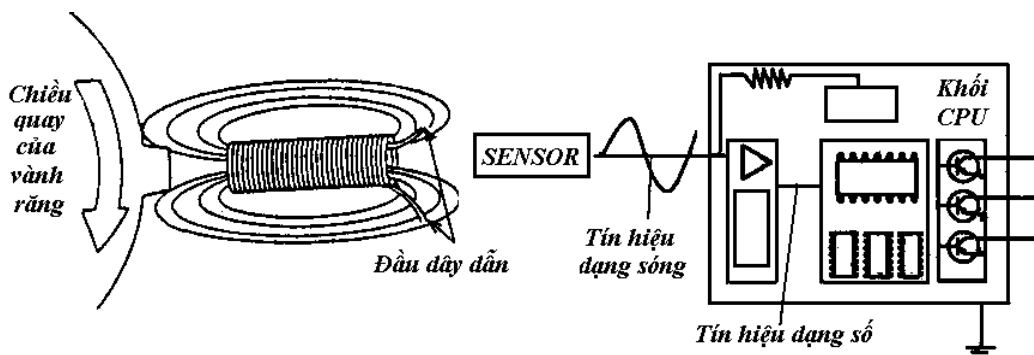


**Hình 3-75. Cấu tạo và sơ đồ mạch điện của cảm biến nhiệt độ**

Nguyên tắc hoạt động của các loại cảm biến nhiệt độ là khi nhiệt độ thấp cho phép tín hiệu điện áp vào máy tính là cao và ngược lại. Cảm biến nhiệt độ thường sử dụng hiện nay là các loại nhiệt điện trở có độ nhạy cao được mắc song song với nguồn cung cấp, với loại nhiệt điện trở này, khi nhiệt độ cao điện trở của dây tăng, tín hiệu điện áp vào máy tính là thấp. Sơ đồ cấu tạo và sơ đồ mạch điện của cảm biến nhiệt độ trình bày trên hình 3-75.

**- Cảm biến tốc độ số vòng quay**

Cảm biến loại này thường dùng ở dạng cảm ứng điện từ, nó được sử dụng khá phổ biến để đo số vòng quay động cơ, trực tiếp cấp hộp số, tốc độ bánh xe khi phanh v.v... Cấu tạo và nguyên lý làm việc trình bày trên hình 3-76. Cảm biến tốc độ quay gồm một cuộn dây quấn trên một lõi sắt từ. Cuộn cảm ứng được lắp vào gần bánh răng tạo xung, quay cùng tốc độ với trục cần đo, mỗi lần đỉnh răng của bánh răng cắt qua đỉnh lõi sắt từ sẽ cảm ứng trong cuộn dây một suất điện động nhỏ. Điện áp từ cuộn dây cảm ứng nối ra mạch ngoài là điện áp xoay chiều. Nhờ bộ nắn dòng và bộ đếm xung, máy tính biết được tốc độ quay của trục cần đo và biết tốc độ của xe nói chung.



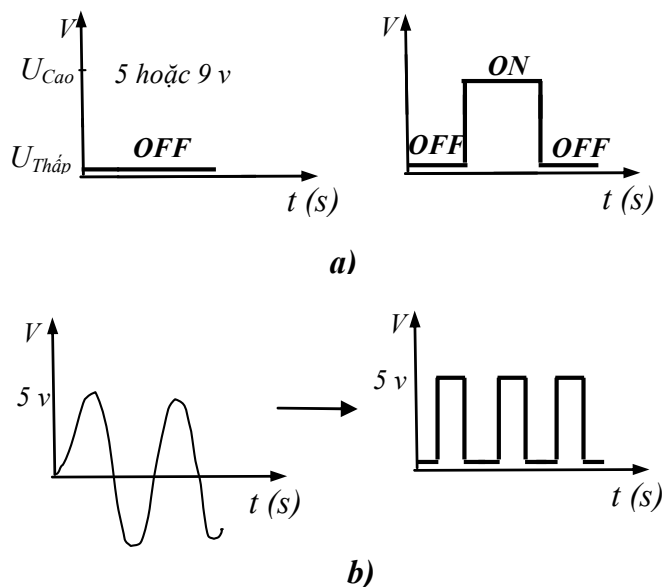
**Hình 3-76. Cảm biến tốc độ vòng quay:**

*b) Nguyên lý cấu tạo của bộ cảm biến; b) Mạch tín hiệu điện áp V*

**+ Bộ chuyển đổi tín hiệu và các dạng tín hiệu điều khiển**

Các tín hiệu điều khiển dùng cho EAT có các dạng: Dạng mức xác định (ON-OFF) và dạng sóng.

Thông thường các tín hiệu mà các cảm biến đưa ra là các tín hiệu tương tự (Analog). Để máy tính hiểu được cần chuyển đổi sang dạng số (Digital) nhờ các bộ chuyển đổi (A/D). Tín hiệu sau chuyển đổi có hai dạng: Dạng thấp và cao tương tự như ON - OFF, và dạng số 0, 1 như trên h. 3-77.



**Hình 3-77. Các dạng tín hiệu điều khiển Computer:**  
a) Tín hiệu dạng mức; b) Tín hiệu dạng sóng.

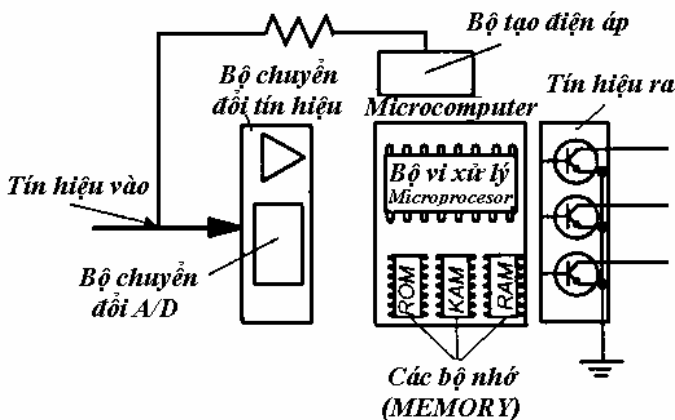
**+ Máy tính (Microcomputer)**

Về cơ bản nó gần giống như các máy tính cá nhân, nó bao gồm: Các bộ tiếp nhận và chuyển đổi tín hiệu đầu vào, bộ vi xử lý làm việc theo các chương trình định sẵn, các bộ nhớ và bộ truyền tín hiệu đầu ra, các đầu nối. Mô tả các khối của Microcomputer trên hình 3-78.

**+ Cơ cấu chấp hành**

**- Cấu tạo và làm việc của van điều khiển điện tử**

Cơ cấu chấp hành thông thường là các van điện từ có cấu tạo đơn giản, van kết hợp với các van bi hay van con trượt dùng để đóng mở các đường dầu điều khiển của hệ thống thủy lực. Van điều khiển điện tử bao gồm lõi thép từ, cuộn dây, cụm van bi hay van con trượt, vỏ và các dây nối.



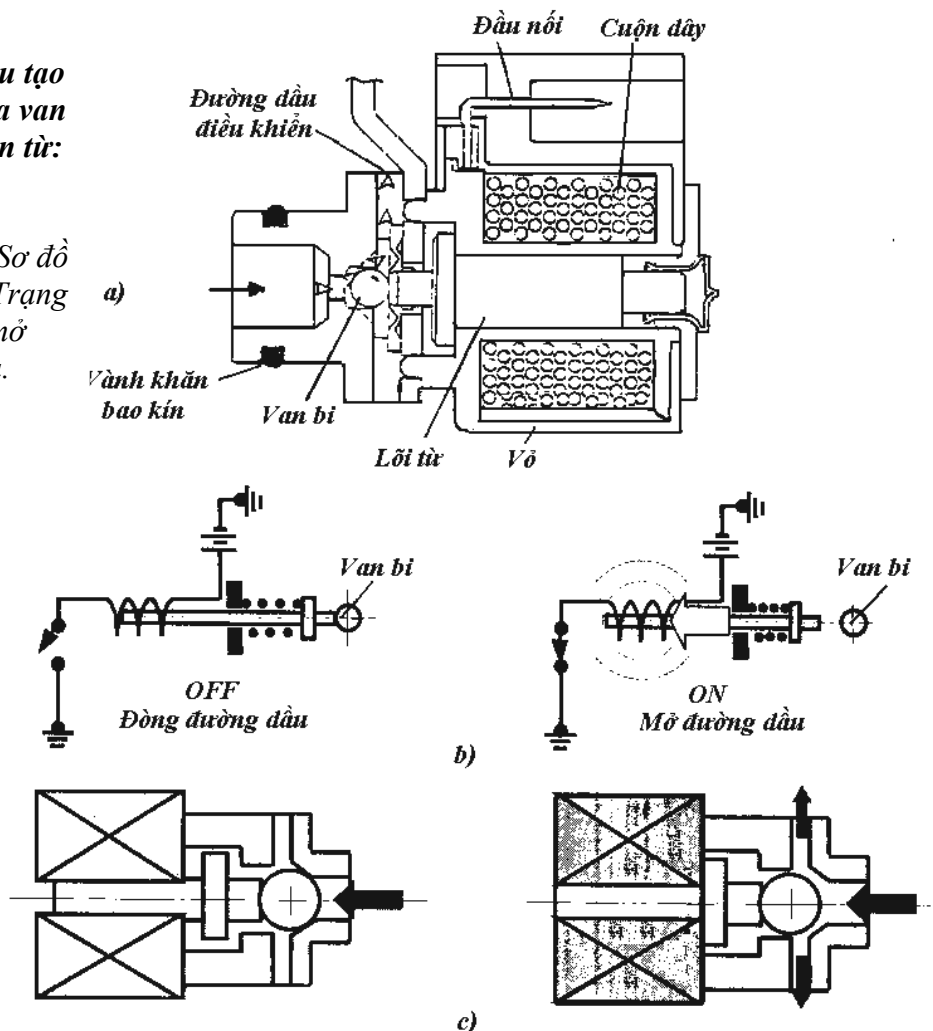
**Hình 3-78. Nguyên lý cấu tạo của Microcomputer**

Lõi thép từ có khả năng di chuyển trong cuộn dây, một đầu tỳ vào cụm van. Cuộn dây điều khiển được cuộn liên tục có một đầu nối với vỏ (mát), còn đầu kia nối với mạch điện điều khiển sau Computer.

Cấu tạo và nguyên lý làm việc của van điều khiển điện từ trình bày trên hình 3-79. Khi bộ điều khiển trung tâm kích hoạt van điện từ, dòng điện từ ac quy được nối vào cuộn dây của van, lực điện từ do cuộn dây sinh ra làm dịch chuyển lõi thép, kéo theo làm mở hay đóng van bi hay van con trượt để mở hay đóng đường dầu điều khiển các ly hợp khóa số hay phanh dải.

**Hình 3-79. Cấu tạo và làm việc của van điều khiển điện từ:**

a) Cấu tạo; b) Sơ đồ mạch điện; c) Trạng thái đóng mở đường dầu.



**- Cấu tạo cụm van thủy lực điện từ kết hợp (hình 3-80)**

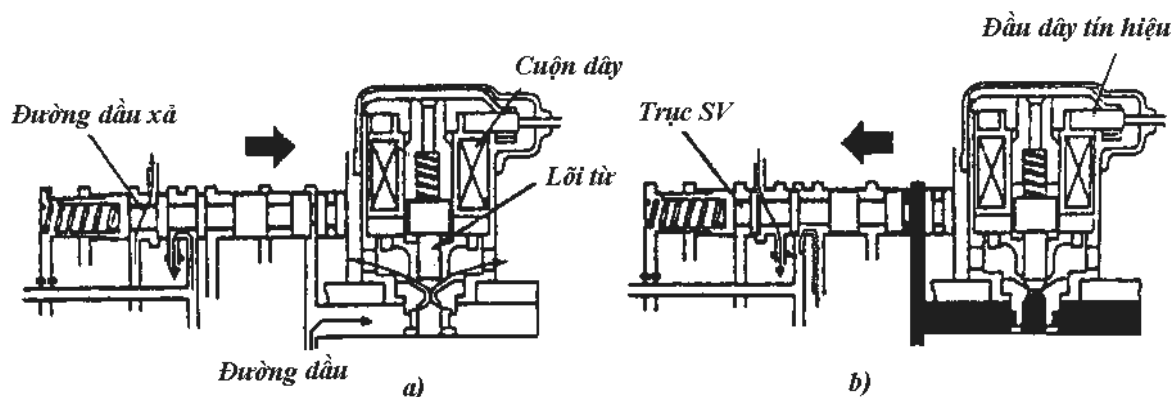
Cụm van thủy lực điện từ kết hợp gồm van điện từ làm việc phối hợp với van thủy lực dạng con trượt chuyển số SV như trình bày ở HTĐKTL, chúng có hai chức năng chính:

- Điều chỉnh dòng thủy lực để thay đổi áp suất mạch thủy lực;
- Điều chỉnh vị trí của cơ cấu tạo nên một trạng thái làm việc hợp lý của van thủy lực.

Thông qua hai chức năng này hệ thống điều khiển các chế độ của hộp số tự động.

Ví dụ EAT có thể thực hiện việc chuyển số: Tăng hoặc giảm số ở các chế độ tốc độ khác nhau, thực hiện chế độ làm việc OD, chế độ có khóa LOCK-UP. Thông qua các công tắc chương trình giúp người lái có thể đặt ô tô làm việc ở các chế độ chuyển động khác nhau: Chế độ làm việc bình thường (Normal: N); Chế độ làm việc tiết kiệm (Economy:E); Chế độ làm việc tăng tải (Power: P) và thực hiện chuyển động ở số truyền với khả năng gia tốc cao (chế độ KICK-DOWN) là chế độ khi cần gia tốc lớn khi đang đi ở số truyền cao, người lái đạp chân ga cực đại, khi đó ở cuối hành trình chân ga có bố trí công tắc KICK-DOWN, công tắc

này đóng, máy tính nhận được tín hiệu sẽ kích hoạt van điện từ điều khiển hệ thống điều khiển thủy lực cho gài số truyền thấp hơn một cấp, hoặc chuyển từ chế độ làm việc vượt tốc về chế độ làm việc trực tiếp, xe có gia tốc lớn và sau đó tự động trở lại số đang đi trước đó.



**Hình 3-80. Cấu tạo và nguyên lý làm việc của van điều khiển điện từ SV:**  
 a) Van điện từ ở trạng thái không làm việc; b) Van điện từ ở trạng thái làm việc

So với hộp số tự động điều khiển bằng HTĐKTL thông thường, hệ thống điều khiển thủy lực điện từ (HTĐKTLĐT) cho phép ô tô chuyển động mềm mại trên đường với nhiều chế độ định trước, giảm sự căng thẳng trong sử dụng, nâng cao tính chất động lực học của ô tô, tăng tính tiết kiệm nhiên liệu và giảm cường độ làm việc cho người lái.

Trên hình 3-81. Trình bày cấu trúc của khối điều khiển thủy lực điện từ của hãng MERCEDES. Cấu tạo gọn nhẹ và hợp lý, bên trong là các mạch đúc tạo nên các đường dẫn dầu. Các van thủy lực đều được điều khiển thông qua cụm van điện từ.

**+ Tự chẩn đoán**

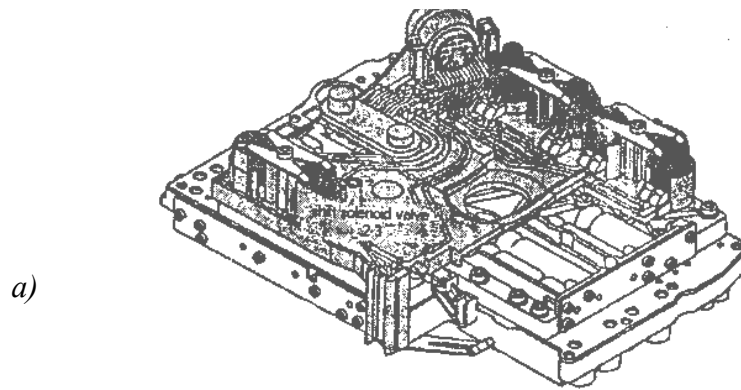
Khả năng tự chẩn đoán là một ưu điểm nổi trội của HTĐKTLĐT. Máy tính điều khiển hộp số kịp thời thông báo sự cố để khắc phục tránh hậu quả làm hư hỏng nặng các bộ phận máy, tiết kiệm thời gian khắc phục sự cố xảy ra.

Hình thức thông báo có nhiều dạng khác nhau:

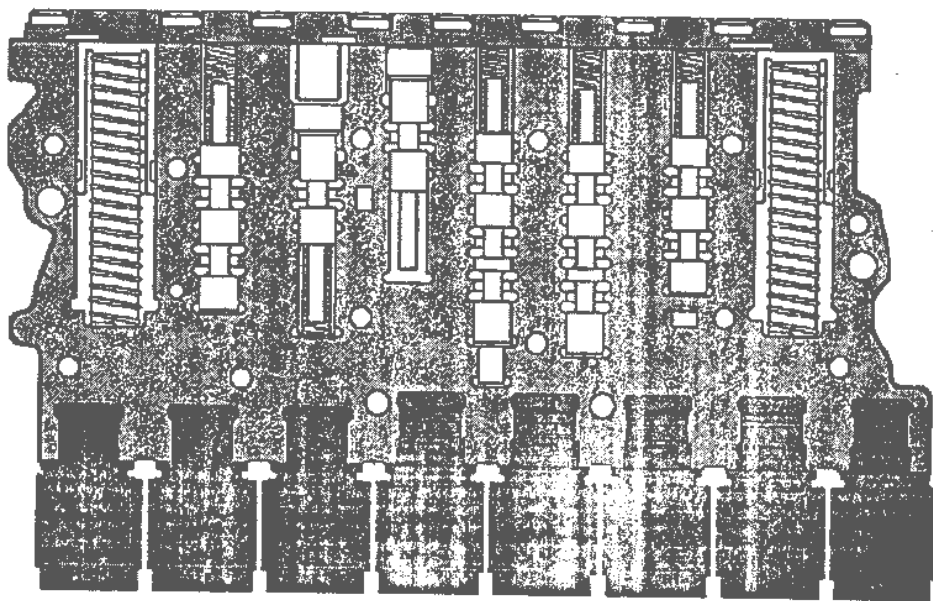
- Nhờ đèn phát tín hiệu (đèn đỏ liên tục hay nhấp nháy);
- Nhờ tín hiệu trên đèn AT của bảng dụng cụ đo;
- Nhờ màn hình chẩn đoán;
- Nhờ tiếng còi báo sự cố trong buồng lái;
- Kết hợp các hình thức cảnh báo trên, đồng thời cắt mạch điện khởi động động cơ.

Nguyên tắc tự chẩn đoán là khi khóa điện đặt ở vị trí ON, nguồn điện cung cấp cho Computer, đầu tiên toàn bộ hệ thống điện được quét kiểm tra qua ROM, RAM, KAM. Chỉ khi hệ thống đảm bảo chắc chắn không có lỗi, đèn AT tắt và hệ thống sẵn sàng ở trạng thái làm việc tiếp, còn khi có sự cố, đèn liên tục cảnh báo. Một số hệ thống còn cho phép đánh giá sự cố và có thể cho phép làm việc tiếp, song đèn sự cố tiếp tục cảnh báo. Các hệ thống như trên phụ thuộc vào hãng sản xuất, người sử dụng không thể can thiệp được.

Trong một số trường hợp có thể các đầu nối điện, các giắc cắm bị lỏng, khả năng tiếp xúc kém cũng gây hậu quả tương tự như có sự cố, vì vậy cần thiết phải kiểm tra lại các giắc cắm, mối nối..., trước khi quyết định sửa chữa.



a)



b)

**Hình 3-81. Khối van thủy lực điện từ của hãng MERCEDES:**  
 a) Các cụm van thủy lực; b) Các cụm van điện từ.

**+ Các cơ cấu điều khiển cạnh người lái**

Người lái có thể can thiệp vào quá trình điều khiển điện tử hộp số tự động qua các công tắc sau: Cần chọn số, các nút điều khiển, các công tắc thiết lập chương trình v.v...

**- Cần chọn số:**

Số lượng các vị trí của cần chọn số phụ thuộc vào cấu trúc của hộp số và độ hoàn thiện của hệ thống điều khiển điện tử (xem hình 3-82). Thông thường trên ô tô du lịch có 4 số tiến và một số lùi. Khi đó cần chọn số có các vị trí sau:

**Vị trí P dùng để:**

- Đỗ xe, người lái có thể rời xe, cần kéo thêm phanh tay;
- Dừng xe lâu dài không tắt máy;
- Khởi động động cơ khi xe đang đỗ.

**Vị trí R dùng để:**

- Khi lùi xe, khi xe đang lăn bánh không được đặt vào vị trí này.



**Vị trí N dùng để:**

- Tạo số trung gian (Mo);
- Khởi động động cơ trong mọi trường hợp;
- Dừng xe mà người lái không rời xe.

**Vị trí D dùng để:**

- Chuyển động bình thường của ô tô trên mặt đường tốt;
- Xe có khả năng làm việc với tất cả các số tiến từ số 1- số D, OD nếu có.

**Vị trí 2 dùng để:**

- Xe chuyển động tiến với các số truyền giới hạn từ 1 đến số 2;
- Khi hoạt động trên đường trơn, dốc, hay mặt đường xấu, khi kéo romoóc, không cho phép phát huy tốc độ cao;
- Khi đặt ở vị trí 2 không được đặt công tắc OD ở vị trí ON.

**Vị trí L dùng để :**

- Xe chuyển động với số truyền 1 hoặc số 2 tốc độ chậm;
- Xe đi trên đường rất xấu, kéo romoóc trên đường xấu.

**Cần lưu ý:**

- Không được nhấn ga khi nổ máy và khi dịch chuyển cần chọn số;
- Khi di chuyển từ tiến sang lùi hoặc ngược lại;
- Khi xe đang chuyển động không được phép đẩy cần chọn số vào vị trí P;
- Thường xuyên để cần chọn số ở vị trí D và bấm công tắc OD ở vị trí ON để tiết kiệm nhiên liệu và xe hoạt động linh hoạt;

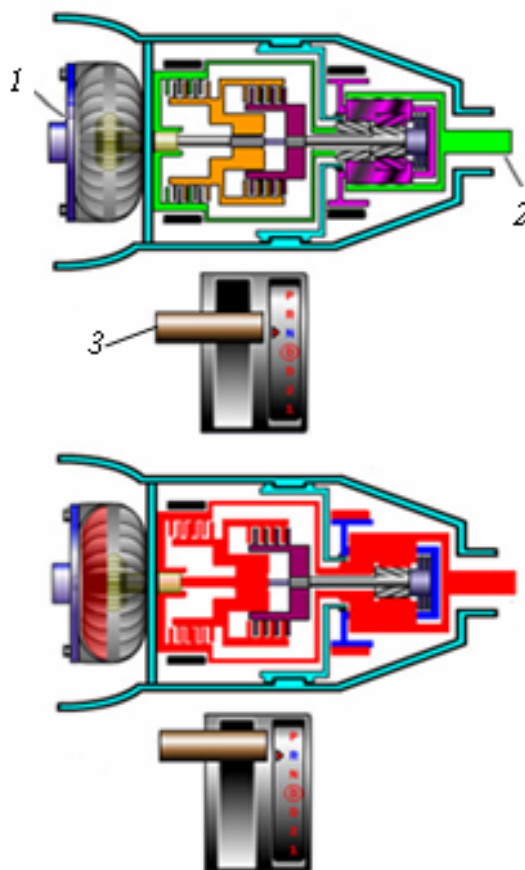
- Tăng ga đều đặt không nên tăng ga đột ngột;
- Hạn chế sử dụng vị trí 2, L lâu dài;
- Khởi động xe xong phải chờ nóng máy khoảng vài giây mới đặt cần chọn số.

**+ Các nút điều khiển**

- Nút OD chỉ hiệu quả khi cần chọn số đặt ở vị trí D, nút này sẽ sáng đèn báo khi chúng ta đặt nó ở vị trí OFF;
- Nút định vị: Dùng để định vị cần chọn số ở một vị trí nhất định, khi chuyển cần chọn số phải ấn nút này, khi đặt xong nút tự định vị lại;
- Nút chương trình chạy xe: Tùy theo người sử dụng, thông thường chạy theo vị trí NORML, có thể có hai hay bốn chương trình, cần xem kỹ trước khi sử dụng.

**+ Các đèn chỉ thị**

- Đèn báo vị trí cần chọn số: Nằm bên cạnh cần chọn số và báo các vị trí tương ứng;



**Hình 3-82. Hộp số tự động:**  
1-Trục khuỷu với BMM, 2-Trục thứ cấp hộp số; 3-Cần chọn số

- Đèn báo OD, thông thường đèn sáng khi công tắc OD đặt ở vị trí OFF;
- Đèn báo chương trình đặt trước: Với các xe có hai chương trình làm việc thì đèn Power sáng, khi ta đặt nó ở chế độ này, còn ở các xe có nhiều chương trình thì thường có một nút công tắc xoay đến các chế độ tương ứng;
- Đèn báo sự cố: Khi có sự cố có thể đèn OD tự động bật sáng kể cả ta đã đưa nó về vị trí ON hay đèn AT sáng lên, đèn này chỉ sáng khi khởi động máy, sau đó tắt. Nếu có sự cố nó sẽ tự động sáng lên;
- Đèn báo nhiệt độ dầu của AT: Đèn này sẽ sáng lên khi nhiệt độ dầu trong hộp số tự động cao hơn mức cho phép.

### 3.7. Truyền lực thủy tĩnh hay hộp số thủy tĩnh (TLTT)

Truyền lực thủy tĩnh là một loại truyền lực thủy lực sử dụng chất lỏng có áp suất cao để truyền lực từ động cơ đến cầu chủ động hoặc trực tiếp đến các bánh xe chủ động của ô tô máy kéo.

Truyền lực thủy tĩnh gồm hai bộ phận quan trọng là bơm và mô-tơ thủy tĩnh được liên kết với nhau nhờ hệ thống ống nối và hệ thống van điều khiển. Bơm được động cơ đốt trong của ô tô máy kéo truyền cơ năng cho, sau đó bơm thực hiện việc biến đổi cơ năng đó thành thủy năng (áp năng) của dầu, dầu với áp suất lớn được dẫn vào mô-tơ, sau đó mô-tơ lại biến đổi thủy năng này thành cơ năng làm vận hành bánh chủ động của ô tô máy kéo hoặc máy công tác trên xe chuyên dụng.

Truyền động thủy tĩnh trong HTTL của ô tô máy kéo có thể đảm nhận cả chức năng của ly hợp và hộp số, ở một số trường hợp đảm nhận luôn cả chức năng của truyền lực chính và vi sai. Với truyền lực thủy tĩnh HTTL sẽ có tính chất biến đổi vô cấp mô-men quay và tốc độ chuyển động của ô tô máy kéo.

#### 3.7.1. Phân loại TLTT

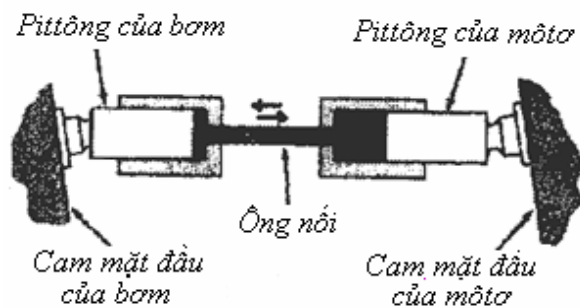
+ Dựa vào loại bơm thủy tĩnh và mô-tơ người ta chia TLTT thành các loại:

- Bơm bánh răng ăn khớp trong hay ăn khớp ngoài;
- Bơm và mô-tơ dạng pittông;
- Bơm và mô-tơ dạng máu cam;

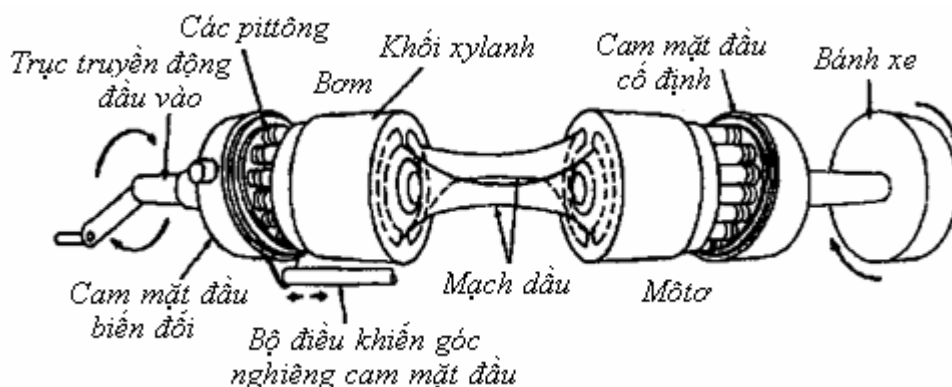
Trong HTTL của ô tô máy kéo, TLTT được dùng phổ biến nhất là loại bơm và mô-tơ dạng pittông hướng trục.

+ Dựa vào dạng liên kết giữa bơm và mô-tơ người ta chia TLTT hay hộp số thủy tĩnh ra làm bốn loại cơ bản sau:

- Bơm chuyển đổi cố định truyền dầu áp suất cao cho mô-tơ chuyển đổi cố định;
- Bơm chuyển đổi biến đổi truyền động cho mô-tơ chuyển đổi cố định;
- Bơm chuyển đổi cố định truyền động cho mô-tơ chuyển đổi biến đổi;
- Bơm chuyển đổi biến đổi truyền động cho mô-tơ chuyển đổi biến đổi.



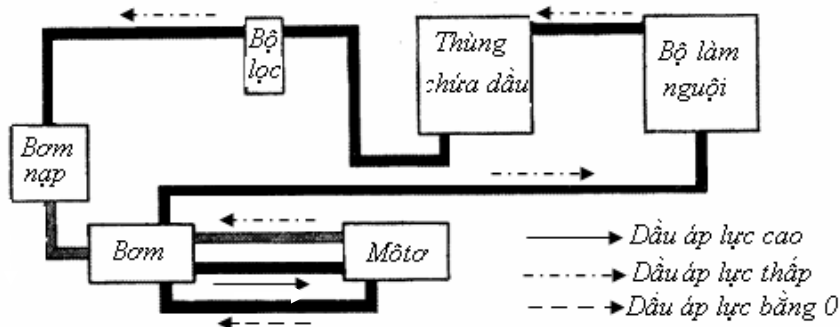
Hình 3-83. Sơ đồ cấu tạo bộ truyền thủy tĩnh bơm, mô-tơ dạng pittông



**Hình 3-84. Cấu tạo bộ truyền thủy tĩnh với bơm chuyển đổi biến đổi và mô tơ chuyển đổi cố định**

### 3.7.2. Nguyên lý cấu tạo và làm việc của TLTT dạng pittông hướng trục

Có nhiều loại truyền lực thủy tĩnh cũng như bơm thủy tĩnh khác nhau. Chúng ta sẽ tìm hiểu nguyên lý cấu tạo bơm và mô tơ thủy tĩnh ở chương 8, trong mục này chúng ta chỉ tìm hiểu nguyên tắc cấu tạo và làm việc của truyền lực thủy tĩnh dạng bơm và mô tơ kiểu pittông hướng trục, đây là loại TLTT được ứng dụng phổ biến trên các HTTL của ô tô, máy kéo và xe chuyên dụng hiện nay.



**Hình 3-85. Sơ đồ liên kết các bộ phận trong hệ thống truyền lực thủy tĩnh**

#### + Nguyên lý cấu tạo TLTT dạng pittông

Nguyên lý cấu tạo và sơ đồ cấu tạo của TLTT dạng pittông được trình bày trên hình 3-83 và hình 3-84.

Trong truyền lực thủy tĩnh một số pittông được dùng để truyền lực tới một số pittông khác trong mô tơ. Các pittông ở trong cùng một khối xy lanh và quay quanh một trục, các pittông của mô tơ cũng dịch chuyển song song với trục hình học của khối xy lanh.

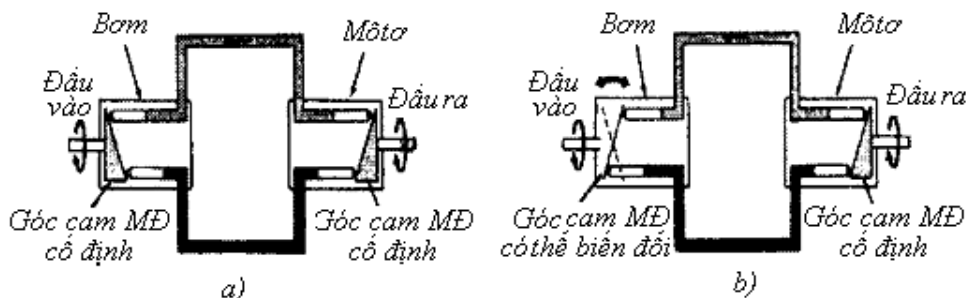
Trên hình 3-83 trình bày cấu tạo một bộ truyền thủy tĩnh có một pittông của bơm và một pittông của mô tơ. Để thực hiện các chuyển động qua lại của bơm và mô tơ và thực hiện chức năng biến đổi năng lượng, thay đổi tốc độ và chiều chuyển động người ta gắn vào đầu của bơm và mô tơ một bộ phận gọi là **cam mặt đầu**. Một đầu của các pittông tựa khớp với mặt cam này.

Cum bơm-mô-tơ là bộ phận chính của hệ thống truyền lực thủy tĩnh, ngoài ra trong hệ thống TLTT còn gồm một số bộ phận khác như thùng dầu, bơm nạp, bộ lọc dầu, bộ phận làm mát, và hệ thống điều khiển (xem hình 3-85).

**+ Tính chất truyền lực của TLTT**

Chúng ta sẽ xem xét hoạt động của TLTT dạng pittông trong các sơ đồ biến đổi sau:

Trong truyền lực thủy tĩnh, công suất đặt vào đầu vào của bơm luôn bằng công suất lấy ra trên trục mô-tơ cộng với tổn thất thủy lực trong hệ thống. Vì tổn thất thủy lực thường rất nhỏ nên ta có thể coi  $N_b = N_m$ .



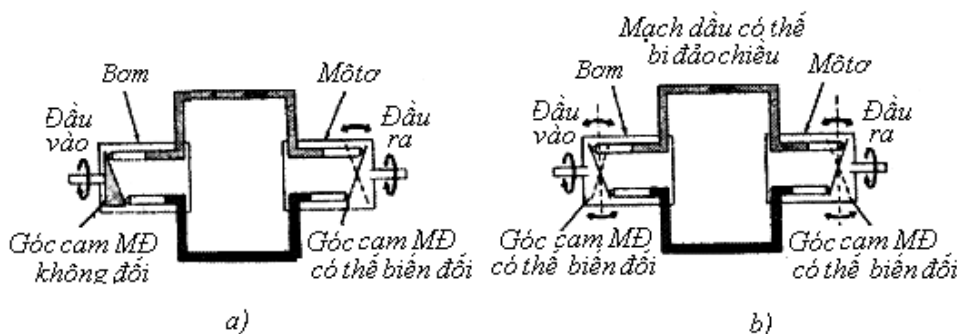
**Hình 3-86. Phương án liên kết bơm với mô-tơ:**  
 a) Bơm chuyển đổi cố định-Mô-tơ chuyển đổi cố định; b) Bơm chuyển đổi biến đổi-Mô-tơ chuyển đổi cố định

- Phương án 1- bơm chuyển đổi cố định-mô-tơ chuyển đổi cố định (hình 3-86 a)

Ở phương án này bơm và mô-tơ giống như một bộ truyền bánh răng có tỷ số truyền bằng 1. Mô-men và tốc độ của đầu vào và đầu ra luôn bằng nhau, nếu các kích thước hình học của bơm và của mô-tơ như nhau.

- Phương án 2- bơm chuyển đổi biến đổi-mô-tơ chuyển đổi cố định (hình 3-86 b)

Ở phương án này cam mặt đầu của bơm được thay đổi từ trạng thái thuận sang trạng thái đổi chiều quay, khi đó nếu tốc độ của trục bơm không đổi thì tốc độ của đầu ra sẽ thay đổi và mô-men xoắn sẽ không thay đổi. Trong phương án ta nhận được bộ truyền mà đầu ra cho tốc độ biến đổi nhưng mô-men xoắn cố định.



**Hình 3-87. Phương án liên kết bơm với mô-tơ:**  
 a) Bơm chuyển đổi cố định-Mô-tơ chuyển đổi biến đổi; b) Bơm chuyển đổi biến đổi-Mô-tơ chuyển đổi biến đổi.

- Phương án 3- bơm chuyển đổi cố định-mô-tơ chuyển đổi biến đổi (hình 3-87 a)

Ở phương án này do thay đổi sự chuyển đổi của mô-tơ, nên tốc độ đầu ra sẽ thay đổi. Khi mômen ở đầu vào cố định nếu sự chuyển đổi của mô-tơ tăng thì khi tốc độ đầu ra tăng ta có mômen xoắn ở đầu ra giảm và ngược lại.

- *Phương án 4: Bơm chuyển đổi biến đổi-mô-tơ chuyển đổi biến đổi (hình 3-87 b)*

Ở phương án này quá trình biến đổi mômen và tốc độ giữa bơm và mô-tơ linh động hơn, nó có thể nhận được bất kỳ sự phối hợp nào như trong các phương án 1 tới phương án 3, song nhược điểm của nó là cấu tạo rất phức tạp và giá thành cao. Phương án này chỉ được áp dụng ở một số xe có công dụng đặc biệt.

### 3.7.3. Đảo chiều quay trong mạch bơm-mô-tơ

Để thực hiện đảo chiều quay của trục truyền lực ra, người ta có thể thay đổi vị trí cam mặt đầu của bơm hoặc của mô-tơ chuyển đổi biến đổi (hình 3-88).

Khi cam mặt đầu của bơm hoặc mô-tơ ở vị trí thẳng đứng, mặt phẳng cam vuông góc với đường tâm của pittông, khi đó lưu lượng của dầu ở đầu ra của bơm bằng không, trục ra không quay, ô-tô máy kéo ở vị trí số không.

Khi cam mặt đầu nghiêng đi về một phía (hình 3-88 a) lúc đó đường dầu vào và ra có một chiều xác định, chiều quay của trục ra có chiều nhất định giả sử đó là chiều tiến- ta có chuyển động tiến của xe máy.

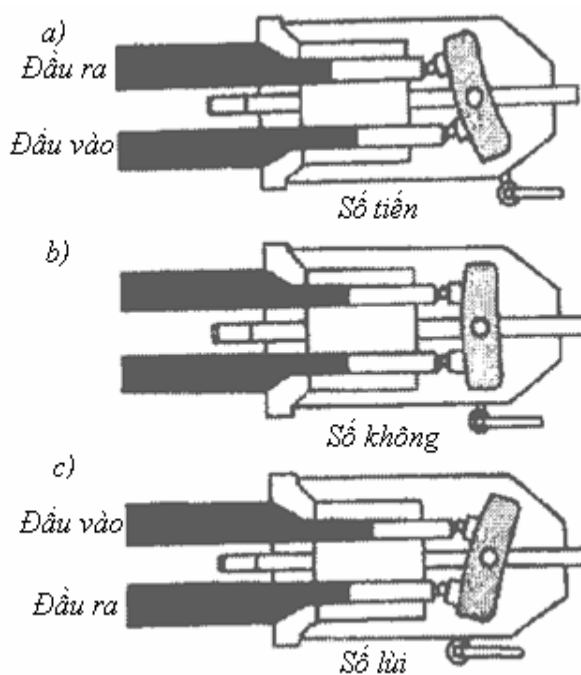
Trong trường hợp khi ta điều khiển cho cam mặt đầu dịch chuyển ngược với vị trí (a) như ở hình 3-88 c, khi đó các đường dẫn dầu vào và ra bị đổi ngược lại, ô-tô máy kéo thực hiện chuyển động lùi.

Từ vị trí cam mặt đầu của bơm chuyển đổi biến đổi (hoặc mô-tơ chuyển đổi biến đổi) nghiêng đi cực đại tương ứng với chuyển động tiến với tốc độ tiến cực đại, đến vị trí nghiêng cực đại ứng với chuyển động lùi với tốc độ lùi cực đại, vị trí của cam mặt đầu sẽ qua vị trí "0" hay còn gọi là số không.

Như vậy việc thay đổi này là hợp lý về mặt thay đổi chiều chuyển động, muốn thay đổi chuyển động cần giảm tốc độ tiến về không xong mới tăng từ không đến tốc độ lùi cần thiết. Tuy nhiên khi chúng ta đẩy cam mặt đầu từ vị trí này đến vị trí kia quá nhanh, khi qua vị trí "0" xe vẫn còn tốc độ quán tính nên muốn đẩy cam sang vị trí lùi cần phanh cho xe dừng hẳn mới được phép điều khiển sang vị trí lùi xe. Trong quá trình làm việc bản thân bộ truyền thủy tĩnh cũng đã có tính chất phanh, người ta gọi là phanh bằng động cơ thủy lực.

### 3.7.4. Cấu tạo và làm việc của hộp số thủy tĩnh hoàn thiện trên ô-tô máy kéo

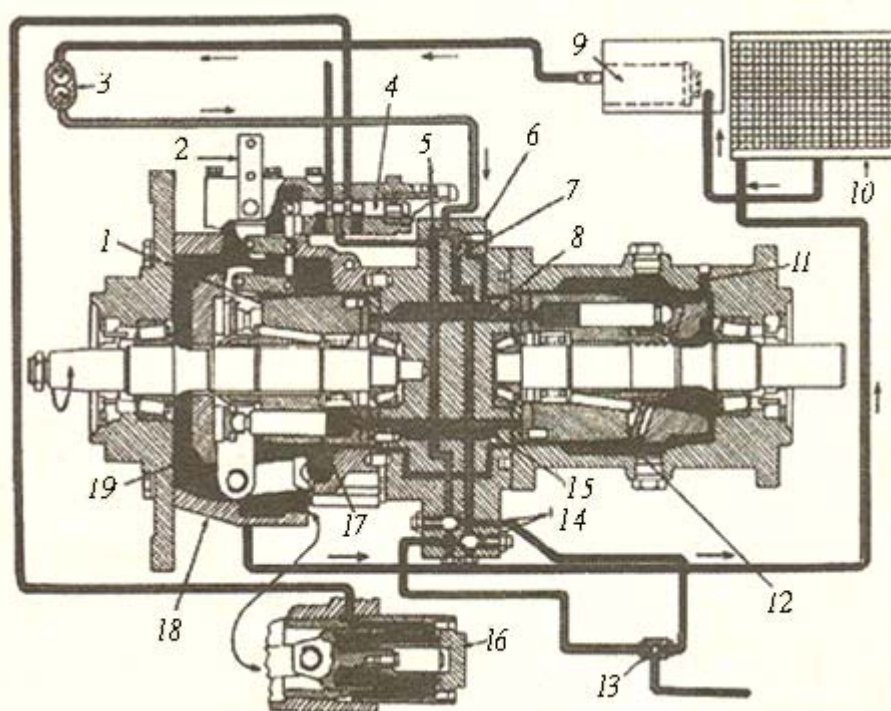
Giả sử ta có một bộ truyền thủy tĩnh kiểu pittông có bơm chuyển đổi biến đổi, và mô-tơ chuyển đổi cố định. Sự hoạt động của hệ thống truyền lực hoàn thiện được trình bày trong các trạng thái sau:



**Hình 3-88. Chuyển động tiến và lùi của ô-tô, máy kéo được thực hiện nhờ bơm hay mô-tơ chuyển đổi biến đổi**



+ Vị trí số không (hình 3-89)



**Hình 3-89. Hệ thống truyền động thủy tĩnh ở số không:**

1-Khối xylanh bơm; 2-Cần điều khiển tốc độ; 3-Bơm nạp; 4-Van kiểm soát chuyển đổi; 5-Van kiểm soát lỗ hút trên; 6-Khoang giữa; 7-Van kiểm soát lỗ hút dưới; 8-Lỗ hút trên; 9-Bình lọc; 10-Tản nhiệt; 11-Thân Mô-tơ; 12-Khối xylanh mô-tơ chuyển đổi cố định; 13-Van siết đai thủy tĩnh; 14-Van an toàn; 15-Lỗ hút dưới; 16-Xylanh phụ; 17-Pittông; 18-Thân bơm; 19-Cam mặt đầu bơm.

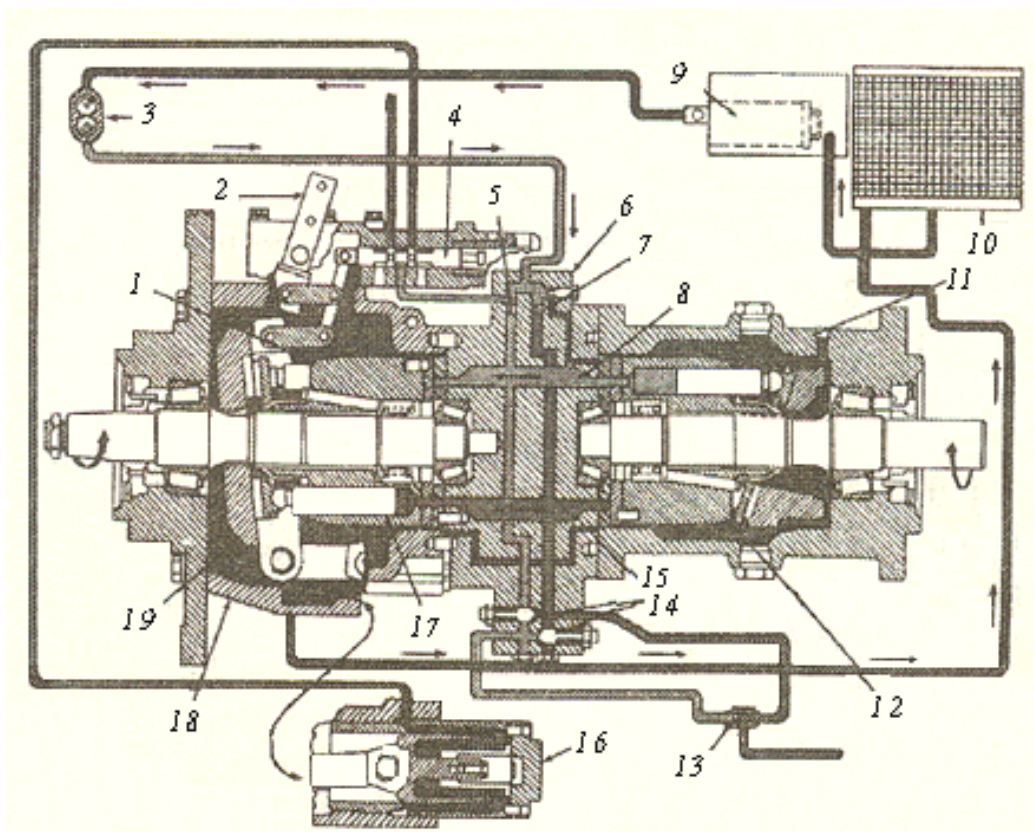
Khi cần điều khiển tốc độ 2 ở vị trí số không, các đường dẫn dầu từ thùng chứa qua bộ lọc dầu 9 đến bơm nạp 3. Bơm này thường là loại bơm bánh răng dùng để cung cấp một lượng dầu ổn định cho bơm chính kiểu pittông. Bơm nạp cung cấp dầu vào khoang giữa 6 của vỏ bơm 18, và sau đó trở lại qua bộ làm nguội 10 để tới thùng chứa.

Dầu bị giữ lại trong khối xylanh của bơm, trong mô-tơ và trong các ống nối giữa bơm và mô-tơ bằng van kiểm soát 5 và 7 ở khoang giữa.

Khi cần điều khiển tốc độ ở số không, cam mặt đầu 19 của bơm ở vị trí thẳng đứng, ở vị trí này các pittông 17 trong bơm không bơm dầu sang mô-tơ, do đó các pittông trong khối mô-tơ không dịch chuyển, trực truyền lực ra không quay, bơm làm việc ở chế độ không tải. Khi cần điều khiển tốc độ được đẩy sang phải, ống cuộn trong van kiểm soát sự chuyển đổi 4 dịch khối vị trí số không. Nó giúp dầu bơm vào phần thấp của xylanh phụ 16 đẩy cam mặt đầu (nối với xylanh phụ) nghiêng đi một góc. Dầu bị xylanh phụ thứ hai (lắp đối diện không nhìn thấy trong sơ đồ) trở về qua van kiểm soát chuyển đổi tới khoang thân bơm.

+ Số tiến

Khi cam mặt đầu đạt độ nghiêng do cần điều khiển ấn định, ống cuộn điều khiển sự chuyển đổi trở lại vị trí không (hình 3-90). Nó làm dầu giữ nguyên ở cả hai xylanh phụ và giữ cam mặt đầu nghiêng như hình vẽ. Cam mặt đầu sẽ giữ nguyên vị trí này cho đến khi cần điều khiển tốc độ được lái xe dịch chuyển tiếp sang phải.



**Hình 3.90. Hệ thống truyền động thủy tĩnh ở số tiến:**

1-Khối xylanh bơm; 2-Cần điều khiển tốc độ; 3-Bơm nạp; 4-Van kiểm soát chuyển đổi; 5-Van kiểm soát lỗ hút trên; 6-Khoang giữa; 7-Van kiểm soát lỗ hút dưới; 8-Lỗ hút trên; 9-Bình lọc; 10-Tản nhiệt; 11-Thân Mô-tơ; 12-Khối xylanh mô-tơ chuyển đổi cố định; 13-Van siết đai thủy tĩnh; 14-Van an toàn; 15-Lỗ hút dưới; 16-Xylanh phụ; 17-Pittông; 18-Thân bơm; 19-Cam mặt đầu bơm.

Với trục truyền động của bơm và khối xylanh quay ngược chiều kim đồng hồ và đỉnh cam mặt đầu nghiêng qua trái, dầu áp suất nhỏ đi vào lỗ hút 8 qua van kiểm soát 5. Nó đẩy các pittông trong bơm, nằm thẳng hàng với cửa nạp 8, để đi ra tỳ vào cam mặt đầu, nạp đầy dầu cho các xylanh của bơm. Cam mặt đầu càng nghiêng nhiều, thể tích làm việc của bơm càng lớn. Khi trục truyền động tiếp tục làm quay khối xylanh, các pittông bị ép trở lại vào khối xylanh do vị trí nghiêng của cam mặt đầu. Khi các pittông tiến vào khối xylanh, dầu trong xylanh bị nén lại. Sau đó, khi xylanh thẳng hàng với cửa nạp 15, dầu bị nén chuyển qua cửa nạp 15 vào xylanh trong mô-tơ thẳng hàng với cửa nạp này.

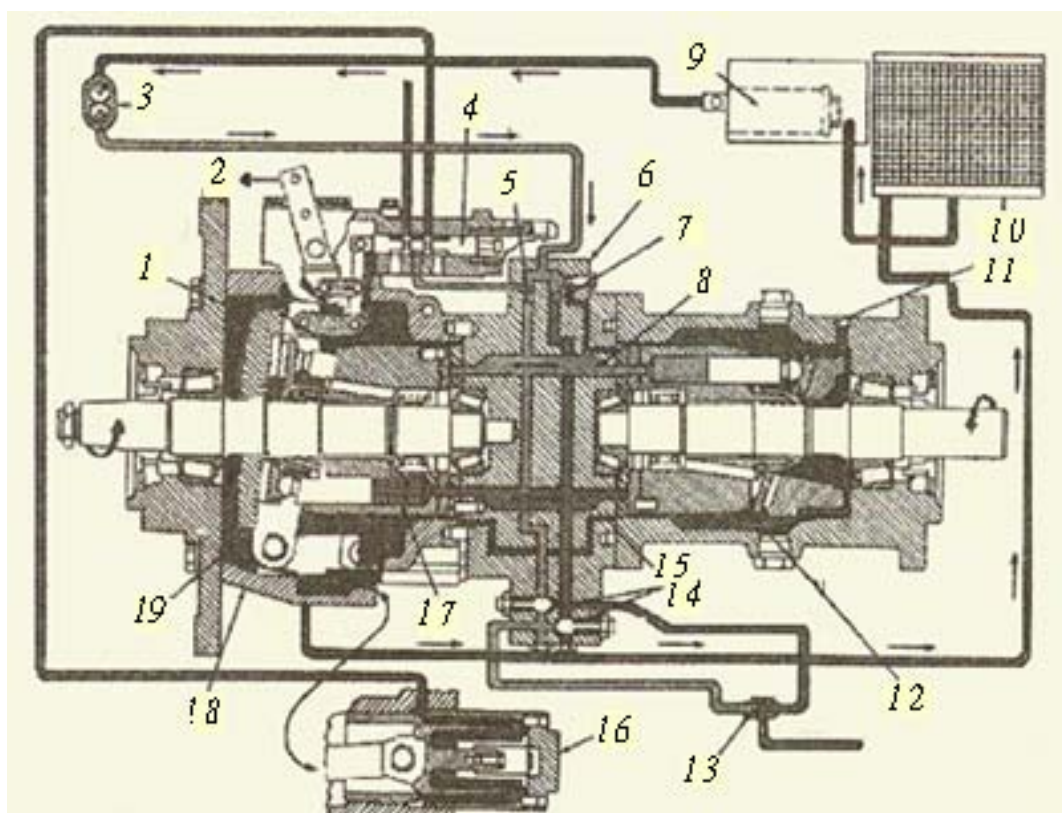
Khoảng cách các pittông trong bơm di chuyển qua lại khối xylanh tùy thuộc vào góc nghiêng của cam mặt đầu. Điều này xác định thể tích dầu được chuyển trong mỗi vòng của bơm. Góc nghiêng càng lớn, thể tích càng lớn và càng nhiều dầu lưu chuyển từ bơm sang mô-tơ. Khi dầu bị nén chuyển từ bơm đến mô-tơ qua cửa nạp 15, các pittông trong xylanh của mô-tơ thẳng hàng với cửa nạp này được đẩy tỳ vào cam mặt đầu cố định. Các pittông trượt xuống mặt nghiêng và tạo các lực làm khối xylanh của mô-tơ quay và làm trục truyền lực ra quay. Trục truyền lực ra được nối với trục truyền lực chính và cuối cùng làm xe máy chuyển động về phía trước. Khối xylanh trong mô-tơ quay theo chiều kim đồng hồ khi chuyển động tiến. Lúc khối xylanh của mô-tơ tiếp tục quay, dầu bị ép ra khỏi cửa nạp 8 phía trên, qua khoang giữa lại trở lại bơm.

Dầu từ mô-tơ trở lại bơm qua khoang giữa được lưu chuyển qua khối xylanh. Chu trình này gọi là một hệ thống “mạch kín” trong đó dầu liên tục lưu chuyển giữa bơm và mô-tơ. Trong quá trình làm việc sẽ có một lượng dầu nhỏ dò rỉ khỏi mạch kín, lượng dầu thiếu hụt này được bơm nạp bổ xung thêm.

Nếu áp lực vượt quá áp lực quy định của các van an toàn 14, van an toàn mở và dầu đi vòng qua khối xylanh trong mô-tơ, làm xe máy chạy chậm hay ngừng lại. Lượng dầu quay vòng này sẽ trở về bơm.

**+ Số lùi**

Khi cần tốc độ dịch theo chiều ngược lại (hình 3-91), ống cuộn trong van kiểm soát sự chuyển đổi 4 chuyển khối vị trí không. Nó giúp dầu bị nén chảy vào xylanh phụ trên, làm nghiêng cam mặt đầu như trên hình vẽ.



**Hình 3.91. Hệ thống truyền động thủy tĩnh ở số lùi:**

- 1-Khối xylanh bơm; 2-Cần điều khiển tốc độ; 3-Bơm nạp; 4-Van kiểm soát chuyển đổi; 5-Van kiểm soát lỗ hút trên; 6-Khoang giữa; 7-Van kiểm soát lỗ hút dưới; 8-Lỗ hút trên; 9-Bình lọc; 10-Tản nhiệt; 11-Thân Mô-tơ; 12-Khối xylanh mô-tơ chuyển đổi cố định; 13-Van siết đai thủy tĩnh; 14-Van an toàn; 15-Lỗ hút dưới; 16-Xylanh phụ; 17-Pittông; 18-Thân bơm; 19-Cam mặt đầu bơm.

Khi cam mặt đầu đạt được độ nghiêng cần thiết do cần điều khiển tốc độ thiết lập, ống cuộn kiểm soát sự chuyển đổi trở về vị trí không. Nó làm lượng dầu cố định ở cả hai xylanh phụ và giữ cam mặt đầu nghiêng ở một góc xác định. Cam mặt đầu giữ nguyên ở vị trí này cho đến khi có tác động của người lái tác động vào cần điều khiển.

Với trục truyền động của bơm và khối xylanh bơm đang quay ngược chiều kim đồng hồ và đỉnh cam mặt đầu nghiêng qua phải, ngược với trường hợp trên, bây giờ cửa nạp 15 trở



thành lỗ vào (hút) và cửa nạp 8 trở thành lỗ đẩy (lỗ van áp lực cao) của bơm. Khi khối xylanh quay quá cửa nạp 15, van kiểm soát 7 mở và dầu bị bơm nạp ép vào các xylanh phía dưới, những xylanh thẳng hàng với cửa nạp 15. Sau đó khi tiếp tục quay, dầu bị nén và đẩy ra khỏi cửa nạp 8 bởi từng pittông khi chúng thẳng hàng với cửa nạp 8 phía trên. Lượng dầu này được đẩy tới mô-tơ.

Khi dầu áp lực cao từ bơm đi vào cửa nạp 8 của mô-tơ, nó đẩy các pittông của mô-tơ từ vào cam mặt đầu. Các pittông trượt xuống mặt nghiêng của cam mặt đầu, lần lượt làm quay khối xylanh của mô-tơ và trục truyền động ra nhưng theo chiều ngược lại, làm xe máy chuyển động theo chiều lùi. Khi khối xylanh tiếp tục quay, dầu trong các xylanh mô-tơ được ép khỏi cửa nạp 15 ở áp lực thấp và trở lại bơm.

Như vậy trục truyền động của bơm và khối xylanh luôn quay theo chiều kim đồng hồ, nhưng trục truyền động ra của mô-tơ và khối xylanh của mô-tơ có thể quay theo chiều này hoặc chiều ngược lại, tùy thuộc theo chiều của dòng dầu từ bơm đi vào khối xylanh của mô-tơ hay thực chất phụ thuộc vào góc nghiêng của cam mặt đầu do cần điều khiển tốc độ thiết lập.

### **3.8. Truyền lực vô cấp hay còn gọi là hộp số vô cấp (HSVC)**

Trong các hộp số cơ học trình bày trên đây, quá trình chuyển từ số này sang số khác được thực hiện bằng tay hoặc tự động, nhưng tỷ số truyền sẽ thay đổi từ tỷ số truyền này sang tỷ số truyền khác hoặc từ một khoảng tỷ số truyền này sang một khoảng tỷ số truyền khác (trong hộp số thủy cơ). Kết quả là lực kéo tiếp tuyến trên các bánh xe chủ động thay đổi theo từng cấp và không đều đặn, do thay đổi tỷ số truyền nên động cơ cũng như hệ thống truyền lực chịu các tải trọng va đập khi chuyển số, động cơ không luôn luôn làm việc ở chế độ định mức, tính kinh tế nhiên liệu và hiệu suất của động cơ bị giảm.

Hộp số vô cấp có đặc điểm là tỷ số truyền biến đổi liên tục từ giá trị lớn nhất khi khởi hành hoặc khi tải trọng ngoài tăng cao đến giá trị nhỏ nhất khi tải trọng giảm xuống thấp nhất nhờ đó động cơ ô-tô máy kéo luôn làm việc ở chế độ tải trọng định mức, với mức chi phí nhiên liệu riêng nhỏ nhất, mặt khác truyền lực vô cấp thực hiện luôn cả chức năng của một hộp số tự động, song nó tự động thay đổi tỷ số truyền một cách êm dịu và liên tục phụ thuộc tải trọng của động cơ, tính năng gia tốc của ô-tô đạt giá trị cực đại, vượt hơn cả truyền lực với hộp số tự động phân cấp. Vì những ưu điểm nêu trên những năm gần đây, bắt đầu xuất hiện nhiều ô-tô, máy kéo với hộp số vô cấp.

Hộp số vô cấp lần đầu tiên xuất hiện trên xe du lịch bởi Hãng Daf, Hà Lan vào 1958. Mãi đến 1989 Hãng Subaru Justy GL là nhà cung cấp ô-tô với hộp số vô cấp đầu tiên ở Mỹ. Năm 2004 Hãng Ford bắt đầu giới thiệu một số loại xe với HSVC ở thị trường Mỹ và Châu Âu. Từ 2005 ở Mỹ và châu Âu, người sử dụng xe đã bắt đầu ưa chuộng các xe con có HSVC với bộ truyền đai thang kim loại.

#### **3.8.1. Phân loại hộp số vô cấp**

Theo nguyên lý làm việc người ta phân HSVC ra thành ba loại sau: *Loại sử dụng bộ truyền thủy lực, loại cơ học và loại điện từ*. Hiện nay người ta thường sử dụng HSVC kiểu phối hợp giữa bộ truyền thủy động với bộ truyền đai.

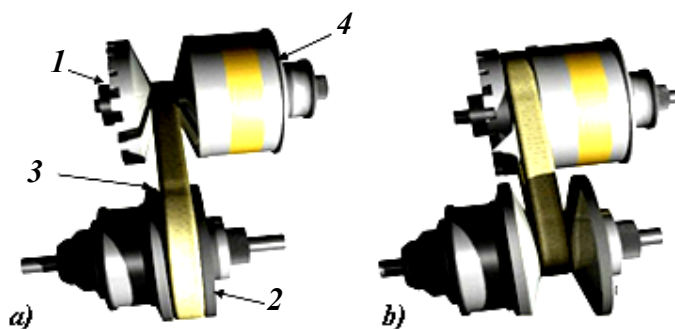
Loại HSVC dùng các bộ truyền thủy lực có dạng thủy động và thủy tĩnh. Rõ ràng rằng các bộ truyền thủy tĩnh dạng bơm và mô-tơ kiểu pittông trình bày ở mục 3.7 trên đây là một bộ truyền vô cấp. Hộp số vô cấp kiểu bộ truyền thủy tĩnh hiện nay được sử dụng khá phổ biến trên máy kéo và xe chuyên dụng. Các bộ truyền thủy động như ly hợp thủy lực, bản thân nó không có tính chất biến đổi mômen nên không thực hiện nhiệm vụ của một hộp số. Bộ biến đổi mômen xoắn BMM có tính chất biến đổi mômen xoắn từ trục vào đến trục ra, nên bản thân BMM có thể gọi là một bộ biến đổi tỷ số truyền vô cấp hay hộp số vô cấp. Tuy nhiên vì

hệ số biến đổi mômen của BMM thường nhỏ, trong khi đó hộp số dùng trên ô tô và đặc biệt trên máy kéo và xe chuyên dụng thường có tỷ số truyền khá lớn, do đó hiện nay người ta thường sử dụng kết hợp bộ BMM với các bộ truyền đai thang để thực hiện chức năng của một hộp số vô cấp.

### 3.8.2. Nguyên lý làm việc của các bộ truyền vô cấp

#### + Truyền lực vô cấp dùng bộ truyền đai

Bộ truyền đai gồm ba phần cơ bản là bánh đai chủ động, bánh đai bị động và đai thang. Các bánh đai không chế tạo liền mà được chế tạo thành hai nửa, một nửa của mỗi bánh đai được cố định trên trục, nửa kia được điều khiển dịch chuyển dọc trục nhờ lực ép của lò xo, lực ly tâm của trọng vật, lực ép do chân không hoặc lực ép từ các xy lanh lực nhờ thủy lực do máy tính điều khiển tự động. Nhờ đó đường kính làm việc thực tế của hai bánh đai chủ động và bị động luôn thay đổi phụ thuộc vào tải trọng của động cơ. Tỷ số truyền của bộ truyền biến đổi liên tục trong quá trình làm việc (hình 3-92).



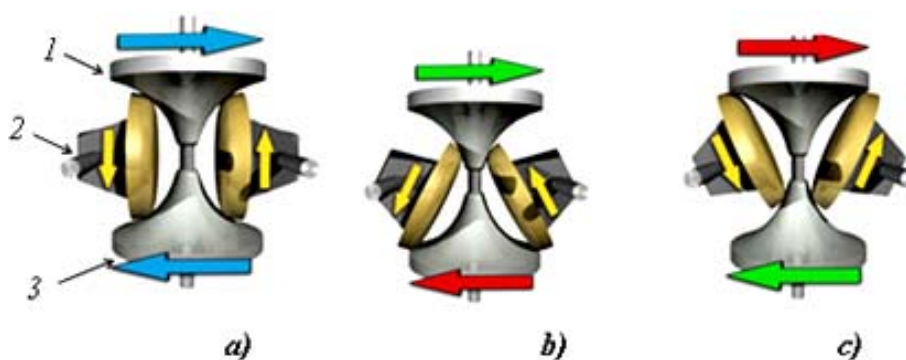
Hình 3-92. Nguyên lý cấu tạo hộp số vô cấp kiểu bộ truyền đai:

a) Tỷ số truyền lớn; b) Tỷ số truyền nhỏ;

1- Bánh đai chủ động; 2- Bánh đai bị động; 3- Đai thang; 4- Bộ điều khiển

#### + Hộp số vô cấp với bộ truyền đĩa quay với con lăn

Đai 3 trước đây thường được chế tạo bằng đai cao su, nên độ bền của đai kém, trong quá trình làm việc đai chóng bị dãn, bộ truyền bị trượt làm giảm hiệu suất của bộ truyền, đây cũng là các nhược điểm chính của hộp số vô cấp dùng bộ truyền đai cao su. Những năm gần đây người ta đã chế tạo được các đai kim loại có độ bền cao và chịu tải trọng lớn, song vẫn có tính mềm dẻo để thay thế cho đai thang cao su, nhờ vậy hộp số vô cấp với bộ truyền đai kim loại đang được ứng dụng ngày càng phổ biến.



Hình 3-93. Sơ đồ hệ thống truyền lực vô cấp kiểu đĩa quay với con lăn:

a) Tỷ số truyền bằng 1; b) Tỷ số truyền lớn nhất; c) Tỷ số truyền nhỏ nhất;

1- Đĩa chủ động; 2- Đĩa tỳ; 3- Đĩa bị động.

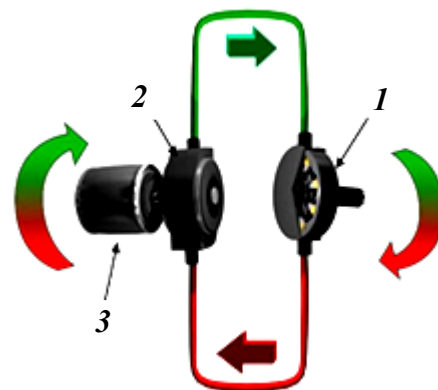
Hiện nay Hãng NISSAN đang thử nghiệm hộp số tự động với bộ truyền vô cấp dùng đĩa quay với con lăn trên một loại xe con của mình. Về nguyên lý hoạt động bộ truyền này cũng tương tự như bộ truyền đai thang (xem hình 3-93).



Qua hệ thống điều khiển, các bánh tỳ con lăn 3 sẽ tự động xoay trượt lên trên hoặc xuống dưới đĩa chủ động, phụ thuộc vào tải trọng của động cơ (hình 3-93 b, c). Tỷ số truyền của bộ truyền sẽ thay đổi liên tục và đều đặn. Bộ truyền này có ưu điểm là rất nhỏ gọn, các bánh tỳ, cùng các đĩa chủ động và bị động có thể chế tạo bằng thép hoặc các vật liệu gốm kim loại có độ bền cơ học và hệ số ma sát cao, do đó làm tăng tuổi thọ của bộ truyền.

**+ Hộp số vô cấp với truyền lực thủy tĩnh**

Sơ đồ nguyên lý cấu tạo của bộ truyền vô cấp kiểu thủy tĩnh trình bày trên hình 3-94, trong bộ truyền gồm ba phần tử cơ bản là bơm và mô-tơ. Hai bộ phận này được liên hệ với nhau bằng các mạch dầu và hệ thống van phân phối như đã trình bày trong mục 3.7.



**Hình 3-94. Sơ đồ hệ thống truyền lực vô cấp kiểu truyền lực thủy tĩnh:**  
 1-Bơm thủy tĩnh; 2- Mô-tơ; 3- Truyền lực chính (hoặc bánh xe-động cơ)

Bộ truyền thủy tĩnh có tỷ số biến đổi mômen lớn nên hiện nay được sử dụng phổ biến trên các máy kéo và xe chuyên dụng. Để có thể thay đổi chiều chuyển động cho xe máy cũng như có nhiều chế độ tốc độ khác nhau, người ta thường sử dụng một trong hai phần tử bơm hoặc mô-tơ có thể tích biến đổi. Hộp số vô cấp kiểu TLTT chúng ta đã làm quen ở mục 3.7, trong mục này chúng ta sẽ tìm hiểu cấu tạo và làm việc của các hộp số vô cấp kiểu cơ học (truyền đai) và loại phối hợp giữa bộ biến đổi mômen BMM với bộ truyền đai.

**3.8.3. Nguyên lý cấu tạo và làm việc của hộp số vô cấp kiểu cơ học trên ô-tô**

**+ Nguyên lý cấu tạo**

Hộp số vô cấp kiểu cơ học được sử dụng phổ biến là các hộp số dùng bộ truyền đai thang, các bánh đai chủ động và bị động có khả năng thay đổi liên tục đường kính làm việc nhờ đó tỷ số truyền từ trục vào và trục ra là vô cấp.

Trên hình 3-95 giới thiệu sơ đồ động học của một hộp số vô cấp dùng bộ truyền đai và cơ cấu điều khiển các nửa bánh đai di động của bánh đai chủ động và bị động, cũng như cơ cấu đổi chiều quay để có chiều tiến và lùi của ô-tô.

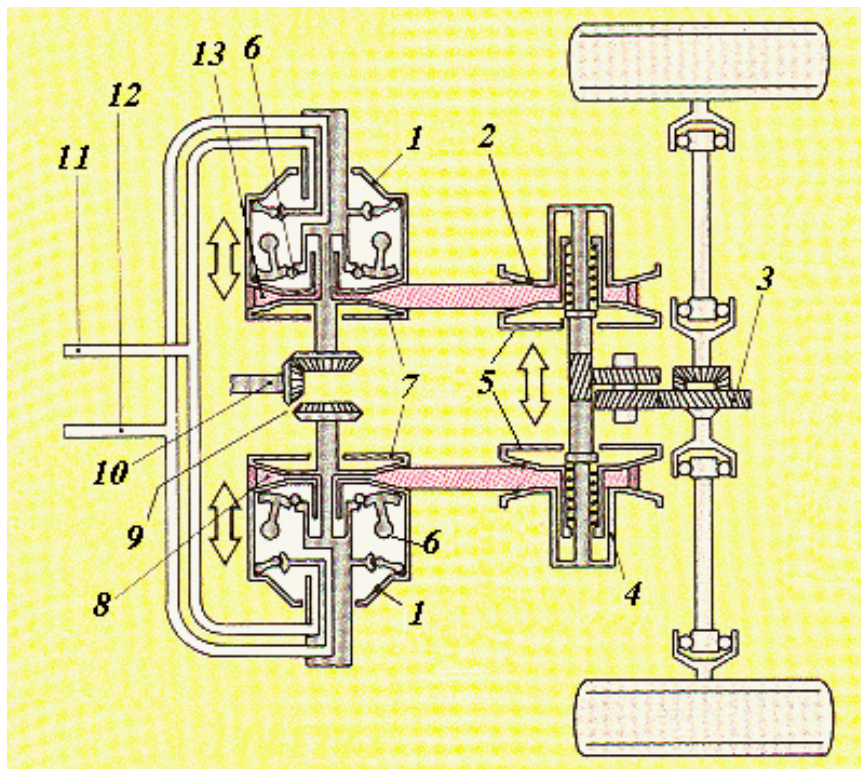
Bộ phận làm việc chính của hộp số vô cấp kiểu ma sát là hai bộ bánh đai thay đổi được đường kính làm việc 5 và 7. Ở bánh chủ động, nửa di động được ép nhờ lực ly tâm của các khối lượng quay lắp trên đĩa ép 6, Để phối hợp làm việc với lực ép của bộ điều khiển ly tâm, trong nắp của xy lanh 1 có không gian kín liên hệ bằng các ống dẫn 11, 12 nối đến van phân phối chân không lấy từ cổ hút và khí nén lấy từ đường xả của động cơ, nhờ sự phối hợp làm việc giữa khí nén và lực ly tâm mà việc thay đổi tỷ số truyền được thực hiện nhịp nhàng và nhanh chóng khi tải trọng hay mức ga thay đổi đột ngột. Bánh đai bị động cũng gồm hai nửa, nửa di động 5 được ép vào nửa cố định 4 nhờ lực căng của lò xo.

Khi xe chuyển động tiến bánh răng 10 truyền mômen cho bánh răng bị động của truyền lực chính như trên hình 3-95. Để thay đổi chiều chuyển động người ta dùng khớp gài sao cho bánh răng 9 trở thành bánh răng bị động của truyền lực chính, khi đó chiều quay của các bánh đai bị động và chủ động sẽ đổi ngược lại

**+ Hoạt động của HSVC**

Trên hình 3-96 a trình bày cấu tạo và hoạt động của HSVC dùng cho xe DAF. Hai bánh chủ động có bộ truyền đai cao su riêng, các bánh đai được cấu tạo từ hai nửa: Phần cố định và phần di động. Bằng hệ thống quả văng hình cầu mà các nửa đai di động có thể tiến lại gần nửa đai cố định nhờ lực ly tâm của các quả văng và dịch chuyển xa ra nhờ lực căng lò xo, do đó làm thay đổi đường kính làm việc của bộ truyền đai một cách liên tục.

Nguyên lý thay đổi vô cấp tỷ số truyền được trình bày trên hình 3-96 b. Mômen truyền từ động cơ qua ly hợp ma sát khô tự ép, theo nguyên lý tự động nhờ ép bằng lực ly tâm. Giữa ly hợp và bộ truyền đai có bộ truyền bánh răng nón gồm: Hai bánh răng bị động với một bánh răng chủ động, làm việc ở hai chế độ tiến và lùi (hình 3-96 c).



**Hình 3-95. Sơ đồ động học hộp số vô cấp dùng đai thang:**

1-Nắp xylanh điều khiển; 2,4-Nửa bánh đai cố định bị động; 3-Hộp số cân bằng; 5-Nửa bánh đai di động bánh bị động; 6-Bộ điều khiển ly tâm; 7-Nửa bánh đai cố định bánh chủ động; 8, 13-Đai thang; 9-Bánh đối chiều quay; 10-Bánh răng chủ động truyền lực chính; 11, 12- Đường ống dẫn đến van phân phối chân không khí nén.

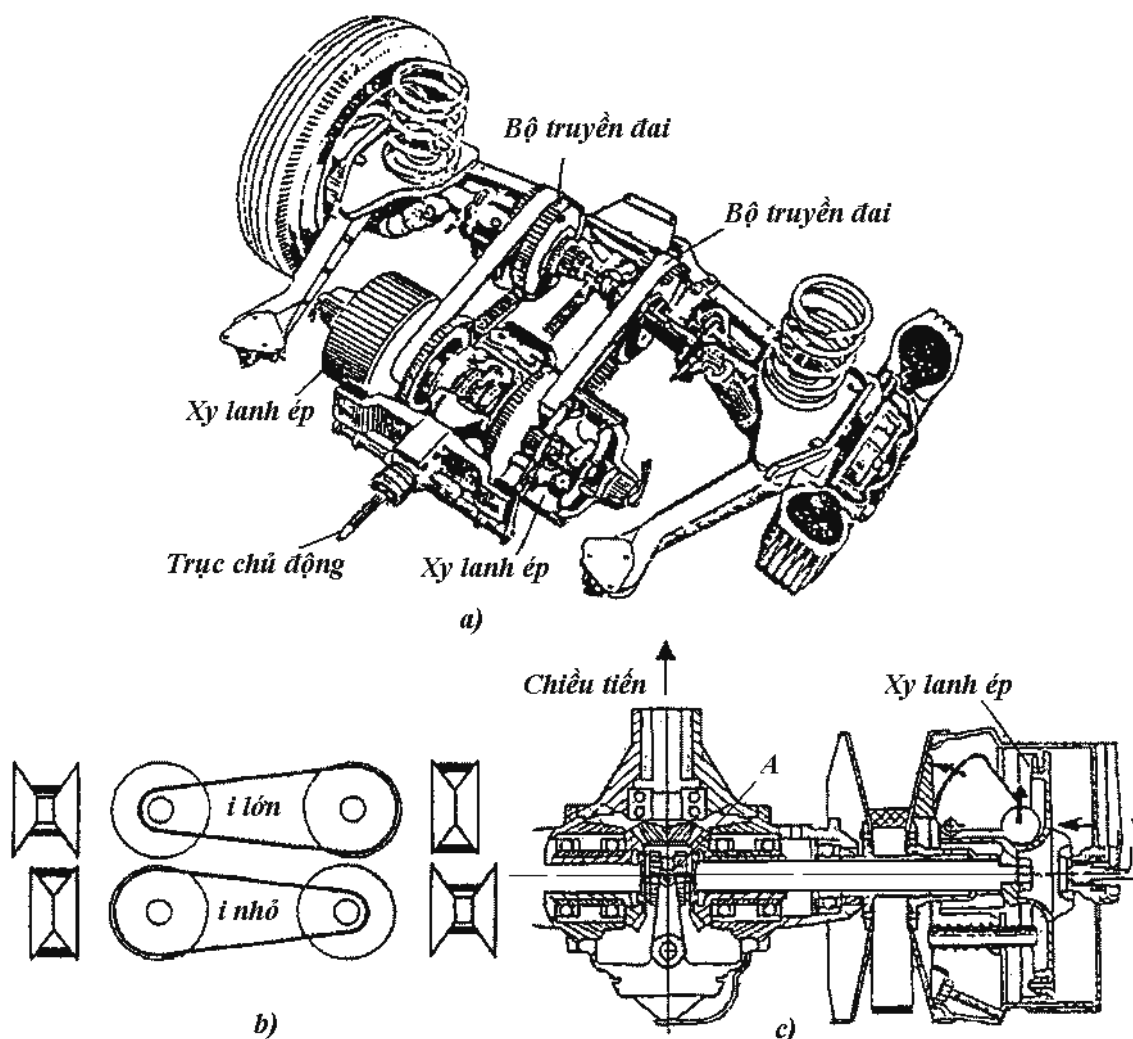
truyền lực tới trục ngang khi khớp răng A dịch chuyển dọc trên trục được gài vào. Khớp răng A có then hoa với trục và dịch chuyển được về hai phía trong hốc của hai bánh răng côn lớn nhờ một nĩa gạt, tương ứng với ba vị trí "tiến", "lùi" và "dừng" của xe. Phần răng ngoài của khớp răng có thể ăn khớp với vành răng trong của hai bánh răng côn lớn.

Khi khớp răng ở vị trí trung gian, tương ứng với vị trí dừng xe, cả hai bánh răng côn lớn đều quay không tải. Khi dùng cần, gạt khớp A về ăn khớp với bánh răng côn lớn bên phải ta có chiều tiến của xe và ngược lại ta có chuyển động lùi.

Ở hai đầu ngoài của trục ngang lắp hai bánh đai hai nửa, tương ứng với mỗi bánh đai hai nửa, bố trí hai bộ quả văng ly tâm và xylanh chân không. Xylanh nổi cứng với nửa bánh đai di động, nửa bánh đai cố định nổi cứng trên trục và không có khả năng chuyển động theo hướng dọc trục.

Khi động cơ chạy không, ly hợp chính mở, cơ cấu thay đổi vô cấp không quay. Các quả văng nằm trong cùng, lực căng của lò xo ép nửa bánh đai di động đi ra xa khỏi nửa bánh

đai cố định, dây đai làm việc ở phần có đường kính nhỏ. Tỷ số truyền đạt được ở trạng thái này là lớn nhất.



**Hình 3-96. Hộp số vô cấp kiểu đai thang điều khiển bằng lực ly tâm và chân không**  
 a) Bố trí HSVC trên ô tô; b) Nguyên lý thay đổi tỷ số truyền vô cấp;  
 c) Mặt cắt ngang trục chủ động.

Khi khớp gài đặt ở vị trí số tiến, đồng thời nếu người lái đạp vào bàn đạp ga để tăng số vòng quay của động cơ lên, ly hợp ly tâm đóng ly hợp chính, trục chủ động quay, bộ truyền đai làm việc ở tỷ số truyền lớn tạo điều kiện thuận tiện cho xe khởi hành dờn chỗ. Khi số vòng quay trục ngang chủ động tăng lên, bộ quả văng dưới tác dụng của lực ly tâm văng ra xa đường tâm trục ngang, đồng thời được hỗ trợ của xylanh chân không (khi tăng tốc, động cơ làm việc ở số vòng quay cao, độ chân không ở cửa hút lớn) tạo thành lực ép tổng hợp đủ mạnh ép hai nửa bánh đai di động của bánh đai chủ động vào gần bánh đai cố định, khe hở giữa hai nửa bánh đai thu hẹp lại, dây đai trong bánh đai chủ động bị ép ra chỗ đường kính lớn hơn, đồng thời dây đai ở bánh đai bị động do áp lực lớn đẩy nửa bánh đai di động đi ra xa bánh cố định, làm giảm đường kính bánh đai bị động. Tỷ số truyền được giảm xuống đều đặn. Giá trị tỷ số truyền được thay đổi liên tục phụ thuộc vào lực cản chuyển động và công suất tức thời của động cơ.

Bộ xylanh chân không làm việc đồng thời với bộ quả văng ly tâm. Hoạt động của nó phụ thuộc vào áp suất chân không tạo ra sau cổ hút động cơ. Sự phối hợp có tác dụng khi thay đổi đột ngột bàn đạp ga, bộ quả văng ly tâm chưa tác động kịp thời thì bộ chân không nhanh chóng có tác dụng hỗ trợ để thay đổi tỷ số truyền. Nhờ sự làm việc phối hợp này mà ô tô chuyển động êm dịu và linh hoạt đồng thời động cơ nhanh chóng làm việc ở chế độ tối ưu do đó làm tăng tính kinh tế nhiên liệu. Bộ truyền này thực hiện được cả chức năng của hộp vi sai giữa các bánh chủ động trên một cầu. Đồng thời nếu một bánh bị mất bám thì bánh chủ động bên kia không bị giảm lực kéo tiếp tuyến nhờ vậy xe dễ dàng vượt được vùng mất bám cục bộ. Nhược điểm của HSVC loại này là có sự trượt của đai nên giảm hiệu suất cơ học của bộ truyền và tuổi thọ của đai thường thấp.

### **3.8.4. Hộp số vô cấp kiểu Transmatic**

Vào thập niên 80 của thế kỷ trước, người ta đã chế tạo được các dây đai kim loại có khả năng uốn mềm mại thay thế cho các dây đai cao su. HSVC kiểu này được gọi tên là HSVC Transmatic (hình 3-97). Để tăng khả năng chịu tải trọng kéo cho dây đai kim loại, cấu tạo dây đai có răng và các phân tử được chế tạo ở trạng thái chịu nén ban đầu. Hiệu suất của bộ truyền đai thang kim loại tăng đáng kể so với đai cao su.

#### **+ Cấu tạo và làm việc của hộp số vô cấp dùng trên ô tô FORD FIESTA**

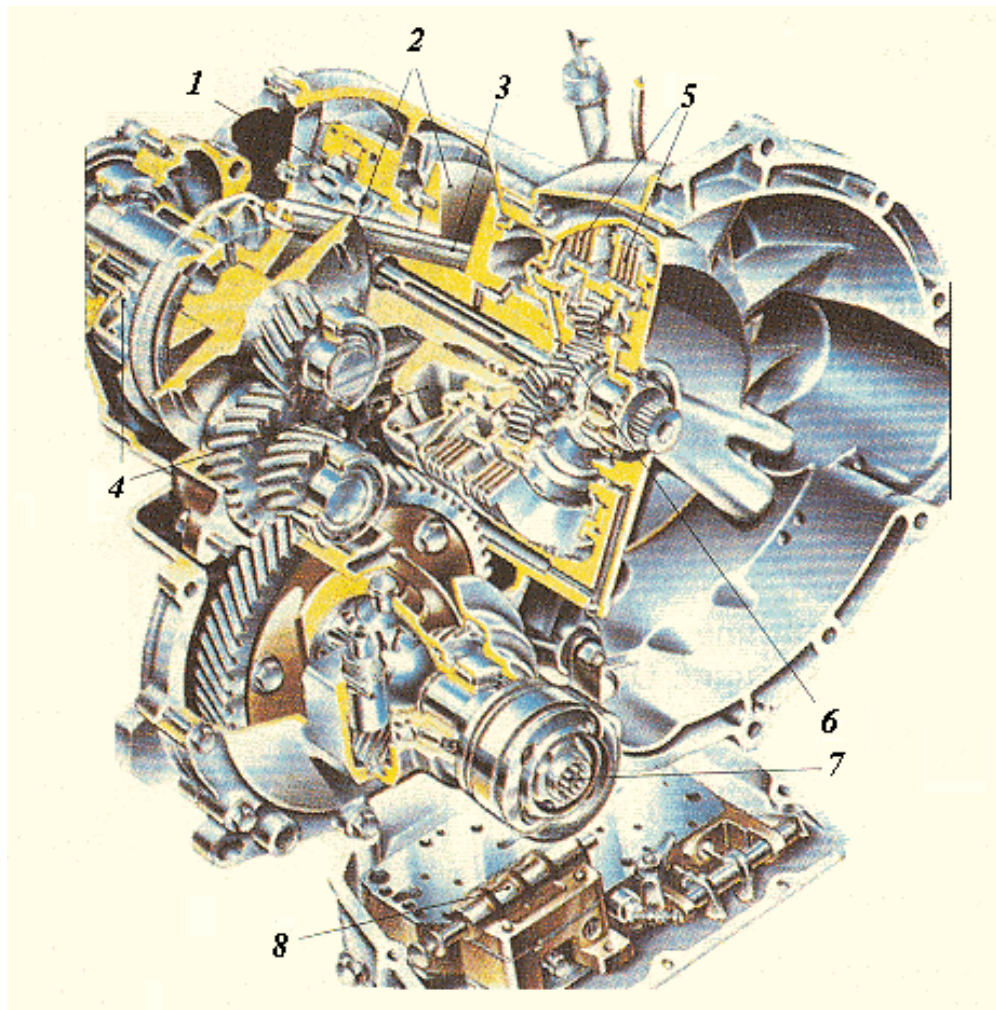
Trên hình 3-97 trình bày cấu tạo của hộp số vô cấp lắp trên ô tô con FORD FIESTA. Hộp số vô cấp gồm có bộ điều khiển tự động, truyền lực chính và vi sai được lắp chung trong một thân. Thân hộp số được lắp sau động cơ. Xe ô tô FORD FIESTA là loại ô tô nhỏ có dung tích xylanh 1,1 lit, động cơ nằm ngang ở đầu xe, truyền mômen cho cầu trước chủ động.

Trên bánh đà động cơ có lắp giảm chấn xoắn nhằm giảm va đập và dập tắt dao động xoắn cho hệ thống truyền lực. Từ trục ra của giảm chấn xoắn, mômen truyền đến cơ cấu hành tinh đơn Willson, cơ cấu này có hai ly hợp khoá. Khi khoá cứng hai khâu của cơ cấu hành tinh Willson, tương ứng với chế độ đi tiến của xe, tỷ số truyền của cơ cấu hành tinh Willson lúc này bằng 1. Ở đây cơ cấu hành tinh Willson được sử dụng để có chế độ đi lùi của xe. Muốn cho xe đi ở chế độ lùi, ta chỉ cần nhả ly hợp thứ nhất, cho dầu vào khoá cứng giá hành tinh lại, lúc này mô men dẫn vào là vào bánh răng mặt trời, mômen lấy ra ở vành răng ngoài, tỷ số truyền của cơ cấu hành tinh lúc này bằng -3, xe thực hiện việc chuyển động lùi. Các ly hợp khoá điều khiển cơ cấu hành tinh có cấu tạo như trình bày trong phần hộp số tự động (xem mục 3.6), chúng đều là ly hợp nhiều đĩa được ép nhờ áp lực của dầu trong hệ thống điều khiển thủy lực.

Bánh đai có cấu trúc hai nửa, đối với bánh chủ động, nửa cố định liên kết cứng trên trục ra của CCHT, nửa di động có thể trượt dọc trục. Với bánh bị động nửa cố định gắn liền với trục ra tức là bánh răng chủ động của hộp giảm tốc, nửa di động luôn luôn chịu lực ép ban đầu của lò xo trụ đặt trong buồng thủy lực của xylanh điều khiển. Các nửa bánh đai di động chịu lực ép của áp lực dầu trong hệ thống thủy lực. Tỷ số truyền của bộ truyền đai thay đổi từ 0,44:1 đến 2,47:1. Tỷ số truyền của hộp giảm tốc  $i_{GT}=1,41$ . Tỷ số truyền của truyền lực chính  $i_C=2,38$ , Như vậy tỷ số truyền của hệ thống truyền lực sẽ thay đổi trong khoảng từ 2,38 đến 13,37.

Tong hộp số có đặt bộ điều khiển bằng thủy lực nhằm thay đổi tự động tỷ số truyền theo mức độ tải trọng của động cơ. Trên vỏ hộp số bố trí 10 van thủy lực, được điều khiển bằng cơ khí và áp lực dầu, các xe thế hệ sau đã chuyển sang điều khiển thủy lực điện từ. Trong số các van có một van liên hệ bằng cáp đến bàn đạp ga để thay đổi vị trí con trượt theo sự làm việc của động cơ và một van khác liên hệ với cần chọn số, giống như trên hộp số tự động.





**Hình 3-97. Cấu tạo HSVC của FORD:**

1-Bơm dầu; 2-Các bánh đai; 3-Dây đai kim loại; 4-Khoang xylanh điều khiển bánh đai di động; 5-Các ly hợp khóa; 6-Cơ cấu hành tinh; 7-Trục ra bánh chủ động; 8-Khối điều khiển thủy lực.

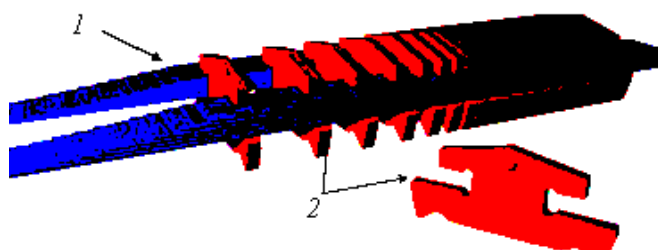
Cần chọn số có các vị trí P-R-N-D-L. Nếu cần chọn số đặt ở vị trí P bộ truyền đai không có khả năng thay đổi tỷ số truyền. Nếu cần chọn số đặt ở vị trí N cả hai ly hợp khóa đều mở, hệ thống không truyền mômen ra bộ truyền đai. Khi cần chọn số đặt ở vị trí D, nếu chân ga đặt ở vị trí nhỏ nhất, ly hợp khoá giá hành tinh bị mở, ly hợp khoá cứng cơ cấu Willson đóng, mômen truyền qua ly hợp này cho phép có trượt nhẹ nhằm báo cho lái xe biết là đã gài số tiến, đồng thời đảm bảo ô tô chuyển động êm dịu khi tăng ga đột ngột.

Nếu tăng ga từ từ áp lực dầu thủy lực tăng lên đủ để đóng ly hợp số tiến hoàn toàn, mômen truyền hết cho bộ truyền đai, lúc này tỷ số truyền sẽ thay đổi từ lớn nhất 13,37 đến nhỏ nhất 2,38 tùy thuộc vào tương quan giữa mức độ hoạt động của động cơ và tải trọng đặt vào bộ truyền đai, tức lực cản mặt đường. Chuyển động của ô tô với hộp số vô cấp rất êm dịu, đó là nhờ sự biến đổi tỷ số truyền vô cấp và đều đặn, điều này không thể có ở hộp số cơ học phân cấp.

**+ Cấu tạo dây đai kim loại**



Dây đai kim loại có tiết diện hình thang (h. 3-98). Dây đai gồm 320 phần tử kim loại dạng răng lược 2, nằm trên hai vòng thép 1, mỗi vòng thép cấu tạo từ 9-12 lớp thép lá dày 0,1 mm được ép chặt với nhau nhờ các răng kim loại 2.

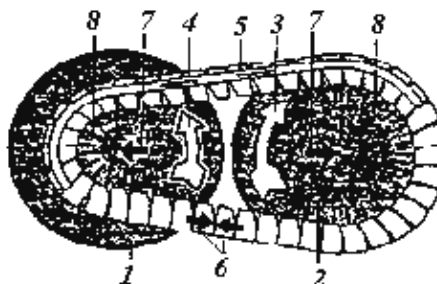


**Hình 3-98. Cấu tạo dây đai kim loại:**  
1-Các băng kim loại mỏng; 2-Các răng kim loại mỏng hình thang liên kết

Mômen xoắn được truyền giữa các trục thông qua lực kéo trên dây đai (hình 3-99). Việc truyền lực kéo như thế được tạo nên bởi áp lực ép từ phần tử kim loại này sang phần tử kim loại khác, đồng thời sự dịch chuyển hướng kính của dây đai kim loại được thực hiện nhờ sự cân bằng lực ép của dây đai trên rãnh bánh đai và lực ép thủy lực. Do hệ số ma sát giữa dây đai kim loại và bánh đai nhỏ nên để truyền mômen lớn, lực ép giữa dây đai và bánh đai thường khá lớn.

**Hình 3-99. Cấu trúc và khả năng làm việc của dây đai kim loại:**

- 1- Bánh đai chủ động; 2- Bánh đai bị động;
- 3- Chiều quay của trục bị động; 4- Chiều quay của trục chủ động;
- 5- Lực kéo trên đai; 6- Lực ép trên các phần tử;
- 7- Lực căng trục; 8- Lực căng trên dây đai.



### Câu hỏi ôn tập chương 3: Hộp số

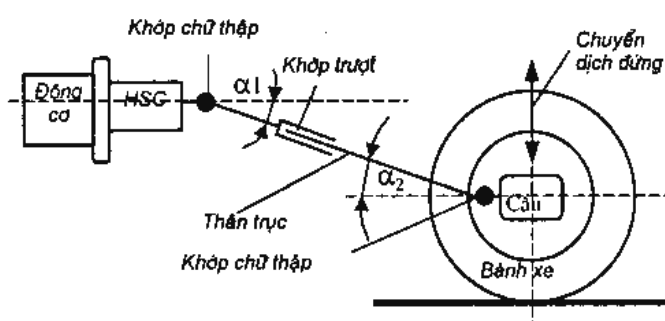
1. Nhiệm vụ, phân loại và các yêu cầu cơ bản đối với hộp số ô tô máy kéo.
2. Tìm hiểu nhiệm vụ, nguyên lý cấu tạo và làm việc của các bộ phận điều khiển hộp số cơ học: bộ phận gài số, bộ phận khoá số, bộ phận tránh gài hai số một lúc và bộ phận tránh gài nhầm số lùi.
3. Phân biệt điểm khác nhau cơ bản giữa hộp số gài bằng cơ cấu dịch chuyển bánh răng và cơ cấu gài thông qua bộ hoà đồng tốc. Tại sao trên các xe khi cần gài số lúc xe đang chuyển động thường sử dụng bộ hoà đồng tốc để gài số?
4. Nêu ưu nhược điểm của xe nhiều cầu chủ động. Tại sao cần phải dùng hộp phân phối để truyền mômen đến các cầu trong các xe nhiều cầu chủ động. Tìm hiểu nguyên lý cấu tạo và làm việc của hộp phân phối dùng vi sai đối xứng và vi sai không đối xứng.
5. Nêu nguyên lý cấu tạo và làm việc của xe có hộp số truyền hai dòng công suất. Nêu ưu nhược điểm của hộp số truyền hai dòng công suất.
6. Tìm hiểu về truyền động thủy lực và truyền động thủy cơ. Ưu nhược điểm của truyền động thủy lực và truyền động thủy cơ.

7. Đặc điểm cấu tạo của bộ biến đổi mômen quay BMM. Phân biệt bộ BMM với ly hợp thuỷ lực. Hiện nay tại sao trên ô tô người ta thường dùng bộ biến đổi mômen quay làm việc được ở cả hai chế độ: chế độ biến đổi mômen và chế độ ly hợp.
8. Tìm hiểu cấu tạo và làm việc của các bộ phận điều khiển hộp số: Ly hợp khoá số, phanh dải, khớp một chiều.
9. Tìm hiểu ưu điểm của các hộp số thuỷ cơ khi có bộ phận sang số nhờ các ly hợp khoá số. Nêu điểm khác nhau cơ bản giữa hộp số có bộ phận điều khiển hộp số dạng ly hợp khoá số và hộp số cơ học sang số nhờ bộ hoà đồng tốc.
10. Nêu nguyên lý cấu tạo và làm việc của phần cơ học trong hộp số thuỷ cơ. Tại sao trong ô tô du lịch và ô tô con, người ta thường sử dụng cơ cấu vi sai tổ hợp để cấu tạo nên phần cơ học của hộp số?
11. Thế nào là truyền động vượt tốc (số truyền OD). Tìm hiểu nguyên lý cấu tạo và làm việc của bộ truyền vượt tốc trên Ô tô FORD.
12. Thế nào là truyền động tự động (AT)? Tìm hiểu nguyên lý cấu tạo và làm việc của bộ truyền tự động theo kiểu điều khiển thuỷ lực.
13. Tìm hiểu nguyên lý cấu tạo và làm việc của hộp số tự động làm việc theo nguyên lý điều khiển thuỷ lực và điện từ kết hợp. Điểm khác nhau cơ bản giữa hộp số tự động điều khiển thuỷ lực và hộp số tự động điều khiển theo kiểu thuỷ lực điện từ.
14. Tìm hiểu về truyền động thuỷ tĩnh. Nguyên lý cấu tạo và làm việc của bộ truyền thuỷ tĩnh với bơm và mô tơ thuỷ tĩnh có piston hướng trục.
15. Phân tích truyền lực phân cấp và truyền lực vô cấp. Ưu nhược điểm của truyền lực vô cấp. Nguyên lý cấu tạo và làm việc của hộp số vô cấp với bộ truyền đai thang. Phân tích cấu tạo của đai thang kim loại.

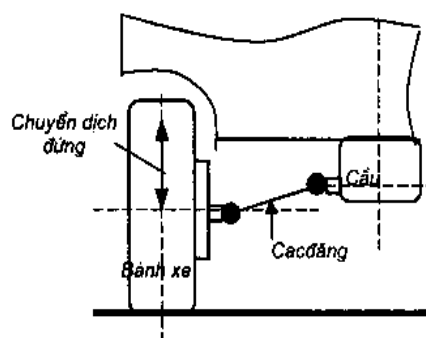
## CHƯƠNG IV: CACĐĂNG VÀ KHỚP NỐI

### 4.1. Khái niệm

Cacđăng và khớp nối là cơ cấu nối và truyền dẫn mômen. Nó được dùng để truyền mômen xoắn giữa các cụm truyền lực không cố định, trục của các bộ phận này không nằm trên cùng một đường thẳng mà thường cắt nhau dưới một góc  $\alpha$  thay đổi và luôn bị chuyển dịch vị trí tương đối với nhau (đặc biệt là theo phương thẳng đứng: Như hộp số và cầu xe). Sự dịch chuyển vị trí tương đối này đòi hỏi cacđăng phải có khả năng thay đổi chiều dài.



Hình 4-1. Sơ đồ cacđăng nối hộp số với cầu xe ở hệ thống treo phụ thuộc



H. 4-2. Sơ đồ cacđăng nối hộp số với bánh xe xe ở hệ thống treo độc lập

Sơ đồ cơ bản sắp xếp các cụm của HTTL trình bày trên hình 4-1, dùng cacđăng để nối hộp số với cầu xe, và hình 4-2 dùng để nối cầu xe với bánh chủ động có hệ thống treo độc lập. Ngoài ra cacđăng còn thường được dùng để truyền mômen xoắn đến các bánh dẫn hướng là chủ động, đến các bộ phận làm việc của máy công tác, đến các trang bị làm việc phụ trợ trên ô tô máy kéo và xe chuyên dụng. Khi cần truyền mômen với khoảng cách lớn, thân trục cacđăng có thể được tạo nên bởi hai phần: Một phần gắn lên thân xe, phần còn lại nối với cầu xe. Giữa các đoạn thân có thể có khớp nối và ổ đỡ.

### 4.2. Yêu cầu và phân loại

#### 4.2.1. Yêu cầu

Bộ truyền cacđăng phải thỏa mãn các yêu cầu sau: Quá trình truyền mômen xoắn giữa các bộ phận máy không có dao động tốc độ góc, không gây nên va đập và tải trọng động lớn do mômen quán tính. Các trục cacđăng phải đảm bảo quay đều, không gây nên cộng hưởng. Hiệu suất bộ truyền phải cao khi góc lệch giữa hai trục là lớn. Kết cấu bộ truyền gọn nhẹ, thuận tiện khi chăm sóc bảo dưỡng trong sử dụng.

#### 4.2.2. Phân loại

Cacđăng có thể phân loại theo công dụng, theo đặc điểm động học và theo kết cấu:

+ Theo công dụng ta có:

- Cacđăng nối giữa hộp số với cầu xe;
- Cacđăng nối giữa cầu xe với bánh chủ động;
- Cacđăng nối giữa hộp số với các thiết bị phụ trợ như tời, giữa trục thu công suất với bộ phận làm việc của máy công tác...

+ Theo đặc điểm động học phân ra:

- *Cacđăng sai tốc (cacđăng đơn giản):* Tốc độ quay của trục chủ động và trục bị động khác nhau;

- *Cacđăng đồng tốc:* Tốc độ quay của trục chủ động và bị động bằng nhau;

- *Khớp nối, dùng truyền mômen giữa hai bộ phận gần nhau, mômen truyền giữa hai bộ phận có góc lệch không quá  $6^0$ .*

+ *Theo kết cấu cacđăng người ta phân ra:*

- *Cacđăng có trục chữ thập;*

- *Cacđăng bi;*

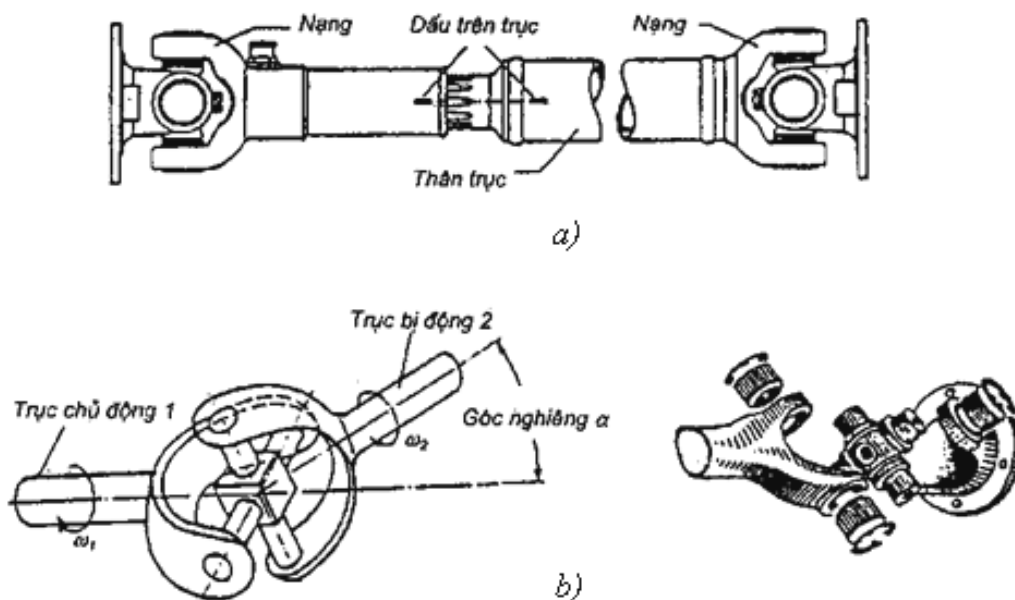
- *Khớp nối đàn hồi cho phép có khả năng làm việc ở góc truyền giới hạn.*

### 4.3. Nguyên lý cấu tạo và làm việc của truyền lực cacđăng

#### 4.3.1. Cacđăng sai tốc

+ *Quan hệ động học*

Kết cấu của một khớp cacđăng đơn có trục chữ thập, như hình 4-3.



**Hình 4-3. Cấu tạo và sơ đồ nguyên lý cacđăng có trục chữ thập:**

a) Cấu tạo ; b) Sơ đồ nguyên lý.

Trục chủ động 1 có đầu nặng hình chữ U. Đầu nặng có hai lỗ trục lắp với hai đầu trục chữ thập thông qua hai ổ bi kim. Trục bị động 2 cũng có đầu nặng và lắp với hai đầu trục còn lại của trục chữ thập. Để phân tích sự sai tốc của hai trục chủ động và bị động, xét vận tốc điểm C trong sơ đồ cacđăng đơn giản ở hình 4-4. Ta có vận tốc tiếp tuyến của điểm C khi nó đồng thời thuộc cả hai trục:

$$V_C = \omega_1 r_1 = \omega_2 r_2. \quad (4.1)$$

Trong đó:  $r_1$  và  $r_2$  là khoảng cách từ điểm C đến đường tâm của trục;

$\omega_1$  và  $\omega_2$  là tốc độ góc của trục chủ động 1 và bị động 2.



Điều kiện để bảo đảm đồng tốc tức là cần thiết để  $\omega_1 = \omega_2$  là  $r_1 = r_2$  có nghĩa ta phải có:

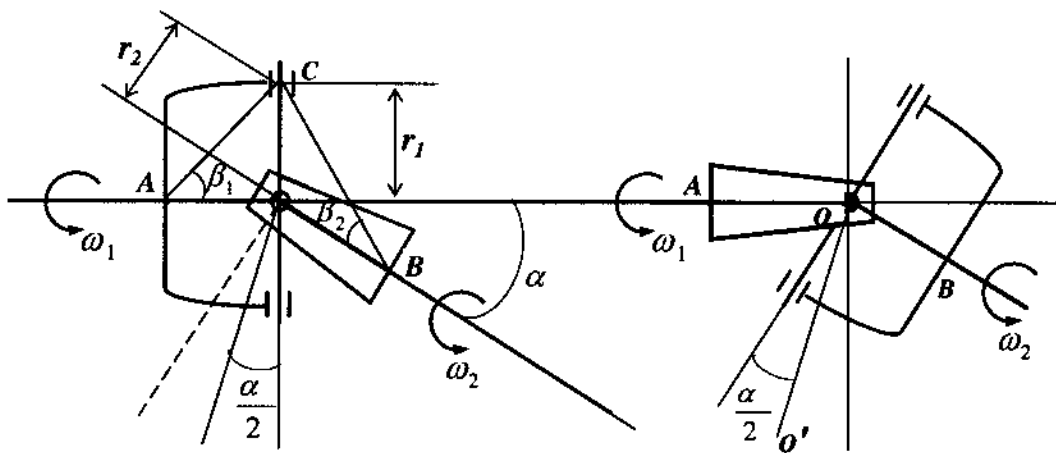
$$AC \sin \beta_1 = BC \sin \beta_2 \quad (4.2)$$

Về mặt kết cấu để đảm bảo mãi điều kiện  $AO=OB$  thì điểm C phải luôn luôn nằm trong mặt phẳng phân giác  $OO'$  của góc giao nhau giữa hai trục AO và OB. Trong khi chuyển động cứ sau mỗi góc quay bằng  $90^\circ$  thì điểm C sẽ chuyển từ vị trí  $\alpha/2$  bên này phân giác chuyển sang vị trí  $\alpha/2$  bên kia phân giác. Như vậy cơ cấu cacđăng đơn giản không đảm bảo sự đồng tốc.

Quan hệ động học của cơ cấu cacđăng đơn giản được thể hiện theo công thức sau:

$$\operatorname{tg} \varphi_1 = \operatorname{tg} \varphi_2 \cos \alpha. \quad (4.3)$$

Trong đó:  $\varphi_1$  và  $\varphi_2$  là góc quay của trục chủ động và bị động;  $\alpha$  là góc giao nhau giữa hai trục.



Hình 4-4. Hai vị trí của cacđăng sai tốc: a) Vị trí  $0^\circ$ ; b) Vị trí  $90^\circ$ .

Sau khi biến đổi công thức 4.3 ta nhận được công thức thể hiện quan hệ tốc độ giữa hai trục theo góc quay của trục chủ động và góc giao nhau giữa hai trục như sau:

$$\frac{\omega_2}{\omega_1} = \frac{\cos \alpha}{\sin^2 \varphi_1 + \cos^2 \alpha \cdot \cos^2 \varphi_1} \quad (4.4)$$

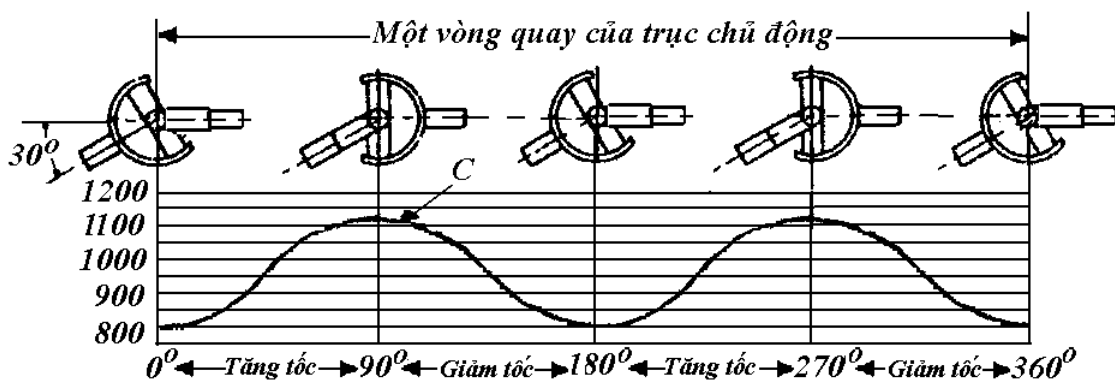
Đồ thị biến đổi vận tốc của trục bị động phụ thuộc góc quay trục chủ động trong một vòng quay được thể hiện trên hình 4-5.

Khi góc quay trục chủ động  $\varphi_1 = 0, 180, 360^\circ, \dots, k\pi$  thì tỷ số góc hai trục đạt giá trị cực đại:  $\frac{\omega_2}{\omega_1} = 1/\cos \alpha$ .

Khi  $\varphi_1 = 90, 270^\circ, \dots, (2k+1)\pi$  thì tỷ số tốc độ góc giữa hai trục đạt giá trị cực tiểu:

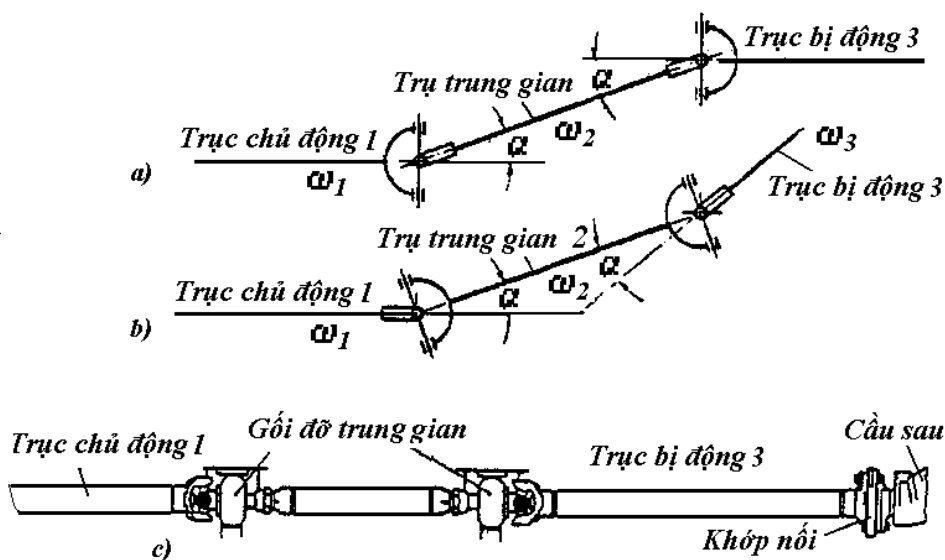
$$\frac{\omega_2}{\omega_1} = \cos \alpha.$$

Tóm lại đối với trục cacđăng đơn giản khi làm việc, giả sử trục chủ động quay đều thì trục bị động sẽ quay với tốc độ biến đổi theo chu kỳ, vì vậy sẽ xuất hiện gia tốc và gây ra tải trọng động trong hệ thống.



Hình 4-5. Đồ thị dao động vận tốc

+ Cấu tạo cacđăng sai tốc dùng trên ô tô máy kéo



Hình 4-6. Các dạng bố trí cacđăng trên ô tô máy kéo:  
a) Dạng chữ Z; b) Dạng chữ V; c) Dạng thân dài.

Cacđăng sai tốc hay còn gọi là cacđăng Hooke được sử dụng khá phổ biến trên ô tô máy kéo. Trong thực tế người ta thường sử dụng liên hợp hai trục cacđăng sai tốc (cacđăng kép), bố trí theo sơ đồ hình chữ Z hay chữ V (hình 4-6 a, b).

Như vậy bộ truyền cacđăng có ba trục: Trục chủ động 1, trục trung gian 2 và trục bị động 3. Giữa trục 1 và trục 2 là một khớp cacđăng sai tốc, giữa trục 2 và trục 3 cũng là một cacđăng sai tốc nữa, chúng được đặt lệch với góc  $\alpha_1 = \alpha_2$ . Nếu trục 1 quay đều thì trục 2 quay không đều còn trục 3 sẽ quay đều ( $\omega_1 = \omega_3$ ). Điều kiện này chỉ đúng khi góc  $\alpha_1 = \alpha_2$ , và mặt phẳng

các đầu nặng của trục trung gian cùng nằm trong một mặt phẳng, xem dấu trên trục cacđăng ở hình 4-3 a.

Trên hình 4-6 c trình bày sơ đồ bố trí cacđăng kép cho cầu sau ô tô với dạng truyền thông, khi khoảng cách giữa các cụm truyền lực lớn.

Cacđăng được chia làm nhiều đoạn. Đoạn đầu nối với hộp số chính. Đoạn giữa đặt treo trên khung xe bằng hai gối đỡ trung gian. Hai đầu của đoạn giữa bố trí hai khớp cacđăng đơn. Đoạn sau nối với cầu chủ động thông qua một mặt bích.

Góc nghiêng giữa các đoạn thường nhỏ hơn  $3^0$ . Vì vậy tốc độ quay của đoạn giữa trục có sai lệch rất nhỏ. Để giảm góc lệch của các đoạn, đường tâm trục động cơ đặt nghiêng dưới một góc thích hợp, đồng thời đường tâm trục cầu sau nghiêng trên một góc tương ứng. Nhờ vậy mà đoạn trục giữa ít chịu ảnh hưởng do sự sai tốc gây nên.

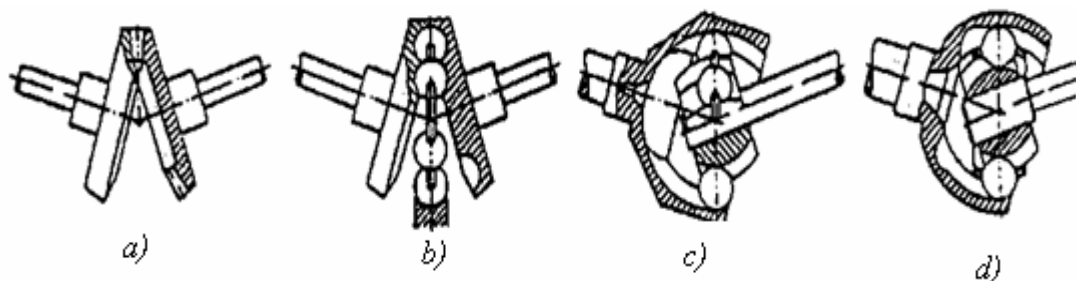
### 4.3.2. Cacđăng đồng tốc

Như trình bày trên đây khi ta sử dụng bộ truyền cacđăng có ba trục (hai khớp cacđăng sai tốc) nếu chúng được đặt lệch với góc  $\alpha_1 = \alpha_2$  và mặt phẳng các đầu nặng của trục trung gian cùng nằm trong một mặt phẳng, thì khi trục 1 quay không đều ta sẽ có trục 3 quay đều ( $\omega_1 = \omega_3$ ).

Như vậy khi ta dùng tổ hợp hai khớp cacđăng sai tốc thỏa mãn các điều kiện nêu trên ta sẽ được một bộ truyền cacđăng đồng tốc.

Trong mục này ta tìm hiểu nguyên lý cấu tạo và làm việc của khớp cacđăng đơn đồng tốc

#### 4.3.2.1. Nguyên lý cacđăng đồng tốc



**Hình 4-7. Nguyên lý cấu tạo và làm việc của cacđăng đồng tốc:**

a) Bộ truyền bánh răng côn không thay đổi góc truyền lực; b) Bộ truyền thay đổi

Dựa trên nguyên lý làm việc của bộ truyền bánh răng côn, là bộ truyền động tốc (hình 4-7 a) ta thấy:

Nếu thay bộ truyền bánh răng côn bằng bộ truyền cacđăng bi, thì khi hai đường tâm trục thay đổi, tức là khi thay đổi góc nghiêng truyền mômen, điều kiện đồng tốc giữa hai trục truyền được thực hiện nếu:

Trong trường hợp kết cấu bi, tại chỗ truyền lực thực hiện truyền lực thông qua các viên bi cầu. Các viên bi phải nằm giữa hai phần chủ động và bị động (hình 4-7 b). Để có được sự đồng tốc giữa hai trục cần đảm bảo các điều kiện sau:

+ Giữ nguyên khoảng cách từ điểm truyền lực tới điểm giao nhau của hai đường tâm trục;

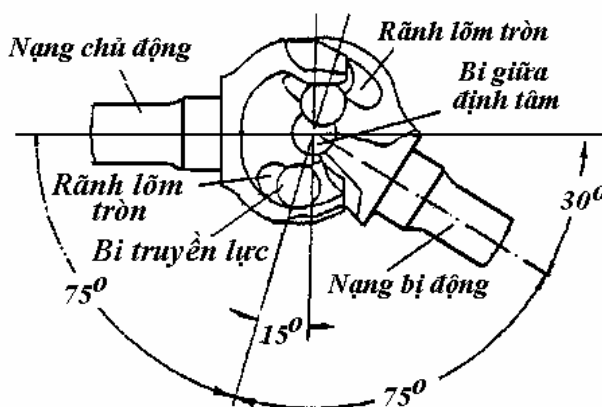
+ Điểm truyền lực luôn luôn nằm trên mặt phẳng phân giác của góc tạo bởi hai đường tâm trục.

Để giữ cho các viên bi luôn luôn nằm trên mặt phẳng phân giác, các kết cấu cụ thể thực hiện theo các phương pháp khác nhau:

- + Các viên bi tự định vị trên rãnh cong (h. 4-7 c);
- + Dùng các vòng định vị (h. 4-7 d).

Thường trên các cầu trước chủ động của ô tô máy kéo, việc truyền lực đòi hỏi góc đánh lái lớn ( $30^{\circ}$ – $40^{\circ}$ ), vì vậy các dạng cacđăng đồng tốc đáp ứng tốt yêu cầu này. Hiện nay các loại cacđăng đồng tốc được dùng phổ biến trên ô tô là:

- Cacđăng đồng tốc kiểu bi Veise;
  - Cacđăng kiểu bi Rzeppa;
  - Cacđăng kiểu Tripod;
  - Cacđăng kiểu chữ thập kép
- v.v...



**Hình 4- 8. Cấu tạo và nguyên lý làm việc của cacđăng Veise-Bendix**

#### 4.3.2.2. Cấu tạo một số loại cacđăng đồng tốc dùng trên ô tô máy kéo

##### + Cacđăng kiểu bi Veise-Bendix (hình 4-8)

Loại cacđăng này thường sử dụng cho cầu trước chủ động có dầm cầu cứng với hệ thống treo phụ thuộc.

Trục chủ động có dạng nạng chữ C. Hai bên mỗi đầu nạng có các rãnh tròn chứa các viên bi truyền lực. Các rãnh tròn này được tạo với rãnh cong tròn có tâm là tâm của khớp với cung cong cho phép viên bi di chuyển trên nó xấp xỉ  $30^{\circ}$ . Trong khớp có bốn viên bi nằm ngoài chịu trách nhiệm truyền lực. Khi quay theo một chiều chỉ có hai viên bi truyền lực.

Trục bị động có cấu tạo tương tự, nhưng lắp đối diện với các viên bi, và tạo nên một rãnh ôm hai mặt của viên bi.

Một viên bi thứ 5 nằm giữa tâm khớp, hai phía được tỳ vào hai nửa trục truyền lực. Nhờ rãnh tròn, viên bi giữa định vị và các đệm tựa trong khoang vỏ của khớp, mà các viên bi ngoài chỉ có thể nằm trong mặt phẳng phân giác. Khi góc tạo nên giữa hai đường tâm trục là  $30^{\circ}$  thì các viên bi nằm trong mặt phẳng lệch với trạng thái trung gian là  $15^{\circ}$ .

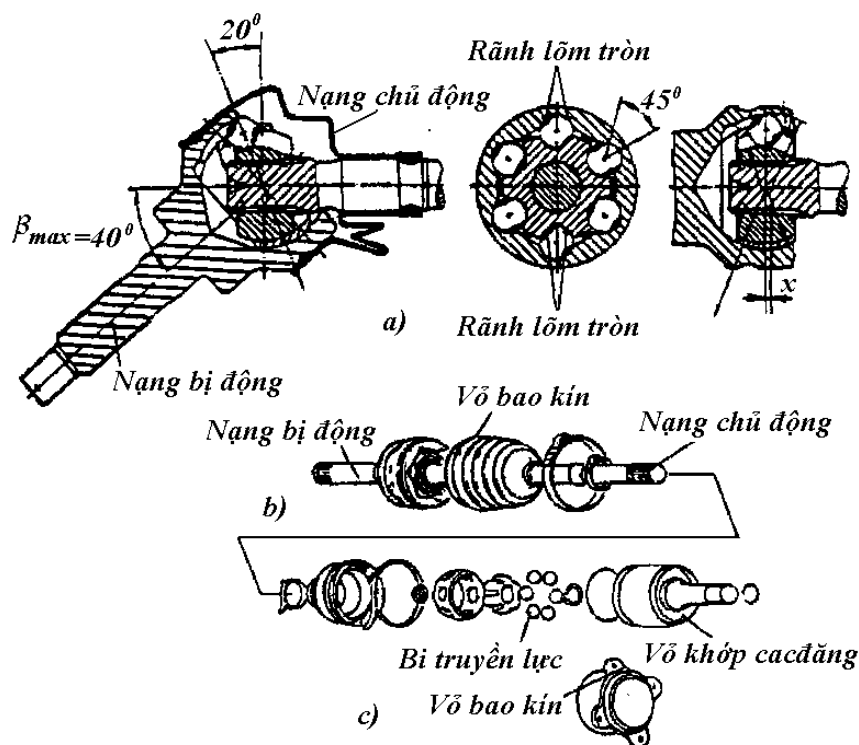
Kết cấu cacđăng kiểu bi Veise-Bendix không cho phép thay đổi chiều dài truyền lực bởi vậy chỉ có thể áp dụng trên cầu dẫn hướng dạng vỏ cầu liền (treo phụ thuộc).

Khớp được bôi trơn bằng mỡ và có các phốt chắn dầu. Do điều kiện làm việc của khớp là truyền mômen xoắn tới các bánh xe khi góc dẫn hướng thay đổi nên rãnh và bi bị mòn, điều đó có thể ảnh hưởng tới chất lượng truyền lực của xe.

Để đảm bảo điều kiện làm việc của khớp, cần sử dụng đúng góc quay lớn nhất của bánh dẫn hướng để tránh hiện tượng các viên bi trượt ra khỏi rãnh của nạng.

##### + Cacđăng kiểu bi Rzeppa

Cacđăng loại này dùng khá phổ biến trên ô tô với cầu chủ động đầm liền và ô tô có cơ cấu treo độc lập. Cấu tạo của chúng được trình bày trên hình 4-9.



**Hình 4-9. Cấu tạo cacđăng bi Rzeppa (trên xe MISUBISHI PAJARO):**

a) Mặt cắt; b) Hình dạng bên ngoài; c) Các chi tiết của cacđăng.

Trục chủ động nối liền với bánh răng bán trục của cầu chủ động và đầu ngoài lắp then hoa với một phần quả cầu, trên bề mặt ngoài quả cầu có sáu nửa rãnh tròn. Trục bị động là một hốc cầu có sáu nửa rãnh tròn trong, chứa các viên bi. Các viên bi nằm trong rãnh tròn giữa các nửa rãnh trong và ngoài và được định vị bằng vòng định vị dạng cầu. Vòng định vị nằm sát với hốc cầu của trục chủ động, đóng vai trò tạo nên mặt phẳng phân giác chứa các viên bi. Góc lệch tối đa cho phép giữa hai đường tâm trục khoảng  $40^{\circ}$ , tương đương với góc xoay viên bi ra khỏi vị trí trung gian mỗi bên là  $20^{\circ}$ .

Kết cấu này cho phép thay đổi chiều dài trục bằng mối ghép then hoa giữa trục bị động với quả cầu trong, nhưng không lớn. Sự dịch chuyển của nó bị hạn chế bởi vòng hãm trên đầu trục bị động.

Một dạng khác tương tự với cacđăng Rzeppa là cacđăng Lobro, loại này cho phép dịch chuyển dọc tối đa tới 12 mm.

Khớp được bôi trơn bằng dầu truyền lực, và được bọc bởi vỏ cao su xếp.

**+ Cacđăng kiểu Tripod (ba chạc)**

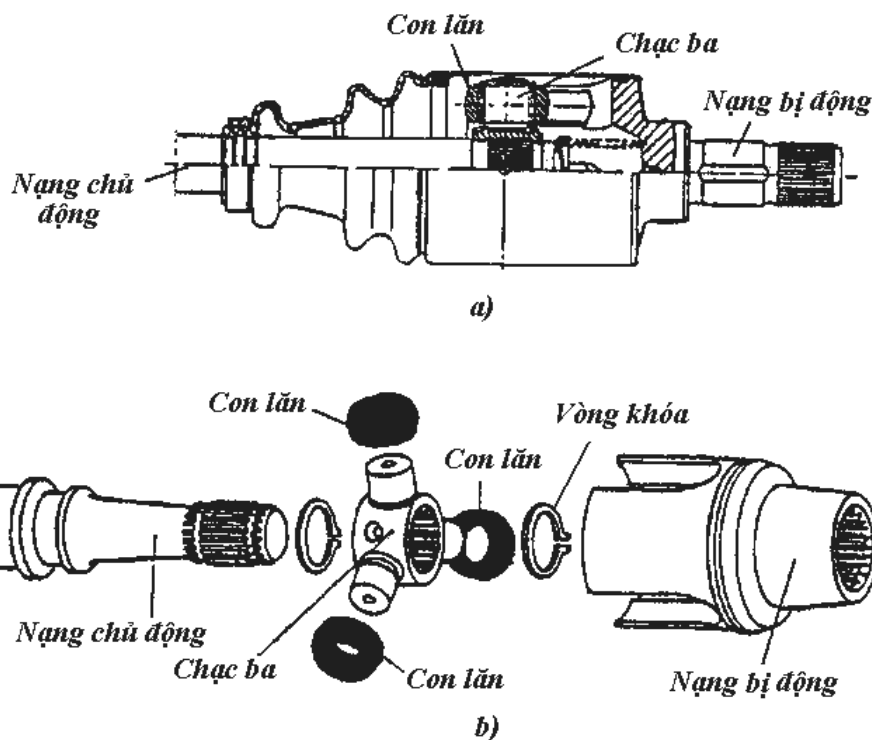
Cấu tạo của cacđăng Tripod gồm một thân bao hình trụ, trên đó xẻ ba rãnh dọc theo chiều đường sinh (hình 4-10).

Thân bao hình trụ nối với phần trục chủ động bằng then hoa. Trục bị động lắp then hoa với một chạc ba và được cố định nhờ hai vành hãm. Trên các đầu trục của chạc ba bố trí các con lăn với hình bao con lăn dạng cầu. Con lăn vừa quay trên trục và vừa di chuyển dọc



theo trục. Các con lăn bị hạn chế không chạy ra ngoài bởi gờ cao trên rãnh của thân bao hình trụ. Toàn bộ khớp được bọc trong một vỏ bọc cao su đàn hồi.

Khớp có khả năng truyền lực với góc lệch hai đường tâm trục tới  $45^{\circ}$ , có khả năng di chuyển dọc trục lớn. Với các góc truyền lớn hơn  $25^{\circ}$  không có khả năng giữ điểm truyền lực nằm trong mặt phẳng phân giác, vì vậy khó đảm bảo khả năng đồng tốc. Tuy nhiên so với các kiểu cacđăng đồng tốc khác, công nghệ chế tạo cacđăng loại này đơn giản hơn vì vậy giá thành thấp. Hiện nay cacđăng Tripod thường sử dụng phối hợp với các loại cacđăng đồng tốc khác tạo thành trục truyền tổ hợp (hai đầu hai dạng khớp khác nhau) được dùng phổ biến trên các xe có hệ thống treo độc lập.



**Hình 4-10. Cacđăng kiểu Tripod (ba chạc):**  
a) Mặt cắt; b) Các chi tiết của cacđăng.

#### 4.4. Cacđăng dùng cho trục thu công suất của máy kéo

Truyền động cho trục thu công suất cần hai bộ phận chính là:

- Các khớp nối;
- Trục truyền động.

Các khớp nối thường dùng để truyền chuyển động giữa hai trục nằm trong hai mặt phẳng khác nhau thường được dùng là khớp cacđăng như trình bày trong mục 4-3.

Hiện nay khớp cacđăng thường dùng cho truyền động từ trục thu công suất đến bộ phận làm việc của máy công tác là khớp cacđăng sai tốc, đôi khi ta cũng dùng các khớp Weise-Bendix (khớp cacđăng đồng tốc) trong các trục truyền động từ trục thu công suất đến máy công tác.

Như phân tích ở phần khớp cacđăng trên đây, cacđăng sai tốc sinh ra va đập khi làm việc và chuyển động quay không đều giữa đầu vào và ra của một khớp, khớp Bendix-Weise

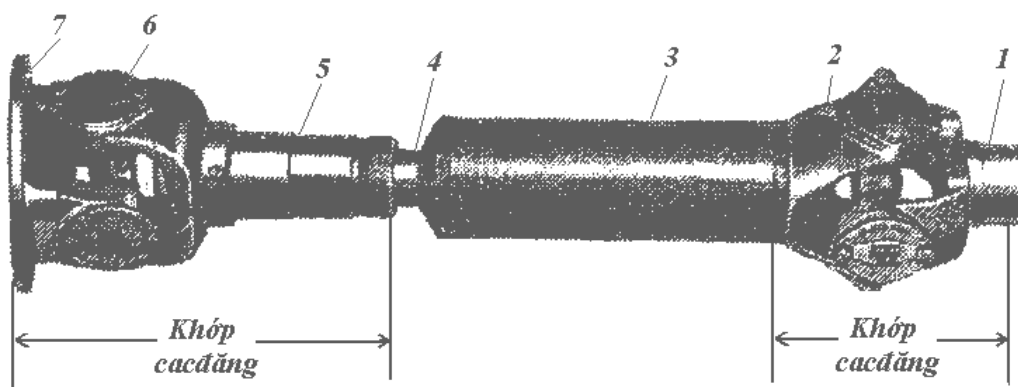
truyền chuyển động với tốc độ không đổi, làm việc êm dịu hơn song chế tạo khó khăn và đắt tiền hơn, chịu tải trọng thấp hơn khớp sai tốc, vì vậy hiện nay người ta thường dùng khớp sai tốc để truyền chuyển động từ trục thu công suất của máy kéo đến bộ phận làm việc của máy công tác.

Để bảo đảm tốc độ quay đồng đều giữa trục thu công suất và trục máy công tác, người ta dùng hai khớp sai tốc trên một trục truyền động.

### **Trục truyền động**

Trục truyền động từ trục thu công suất đến máy công tác thường dùng có hai loại:

Loại trục đặc và trục ống lồng. Trục đặc có chiều dài cố định và ở mỗi đầu có một khớp cacđăng. Trục đặc được sử dụng khi máy công tác liên kết với máy kéo cố định về khoảng cách cũng như về chiều cao lắp ráp.



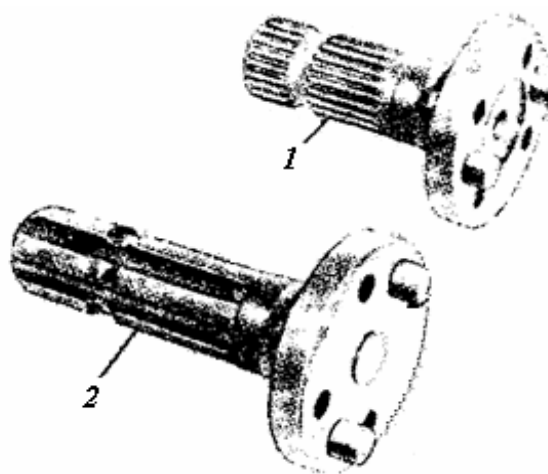
**Hình 4-11. Trục truyền từ trục thu công suất đến máy công tác:**

1-Đầu trục có then hoa; 2-Ngõng chữ u; 3-Ống lồng; 4-Trục trượt; 5-Trục; 6-Ngõng trục chữ thập và ổ bi; 7-Bích nối.

Trục ống lồng với hai khớp cacđăng sai tốc ở hai đầu thường được dùng hơn cả.

Trục ống lồng với ba khớp cacđăng có một trục đặc (lắp trên một giá), với kết cấu này của trục truyền động sẽ cho phép truyền chuyển động một cách linh động từ trục thu công suất đến bộ phận làm việc của máy công tác, khi góc ống lồng cần thay đổi với giá trị lớn.

Trục ống lồng với hai khớp cacđăng (hình 4-11), gồm có một phần tử trượt và có hai khớp cacđăng ở hai đầu. Trục trượt 4 có then hoa được lắp lồng bên trong ống lồng 3, bên trong ống lồng có một phần đường kính lỗ được làm then hoa để cho trục 4 trượt trong đó, nhờ vậy có thể thay đổi khoảng cách giữa hai khớp cacđăng ở hai đầu. Ở đầu lắp với trục thu công suất của máy kéo 1, phần lỗ có làm then hoa, số rãnh then của lỗ được tiêu chuẩn hóa, theo



**Hình 4-12. Cấu tạo đầu trục thu công suất:**

1-Trục 21 rãnh cho tốc độ quay 1000 v/ph;  
2- Trục 6 rãnh cho tốc độ quay 540 v/ph.

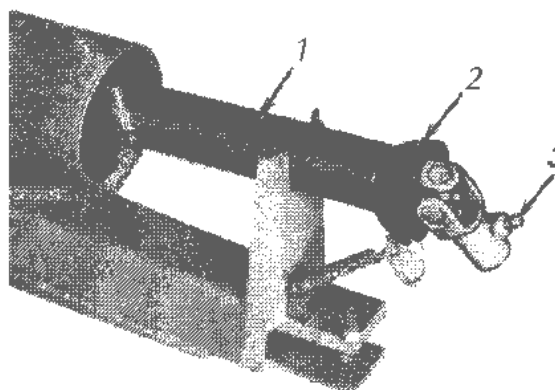
tiêu chuẩn của SAAE-SAE có hai loại là 6 hoặc 21 rãnh. Loại 6 rãnh dùng cho các trục thu công suất quay với tốc độ 540 v/ph, loại 21 rãnh cho trục quay với tốc độ 1000 v/ph.

Đầu kia của khớp cacđăng, thường bắt với một mặt bích, trên đó có lỗ bắt bulông liên kết với mặt bích của trục máy công tác. Ở một số máy công tác, trục vào của bộ phận làm việc cũng có dạng then hoa, khi đó người ta thường dùng trục truyền động với hai đầu nối 1 đều có dạng ống then hoa (xem hình 4-13). Để khi làm việc trục truyền động không tuột khỏi trục thu công suất và trục máy công tác, trên đầu ống nối thường có một chốt hãm 3, khi lắp người ta ấn vào đầu chốt này, nén lò xo nhỏ trong ổ đặt chốt lại, phần đường kính nhỏ của chốt nằm vào giữa đường kính của lỗ, khi đó người ta lắp đầu nối vào đầu trục, khi lắp xong, người ta buông tay khỏi đầu chốt hãm, phần đường kính lớn của chốt sẽ nằm vào rãnh tiện vòng trên đầu trục thu công suất, và giữ cho đầu nối không tự tuột khi làm việc.

Các đầu trục thu công suất cũng được tiêu chuẩn hóa theo tiêu chuẩn Quốc tế, hiện nay người ta thường dùng hai loại đầu trục thu công suất như hình 4-12.

Trên một số máy kéo mà trục thu công suất của nó có hai chế độ tốc độ, 540 và 1000 v/ph, khi đó người ta thường dùng loại trục 6 rãnh chung cho cả hai chế độ tốc độ.

Để bảo vệ cho trục truyền động không va đập vào các vật bên ngoài và an toàn cho người sử dụng, trục truyền động được bảo vệ và che chắn bằng ống lồng 1 và vỏ hình chuông 2 (hình 4-13)

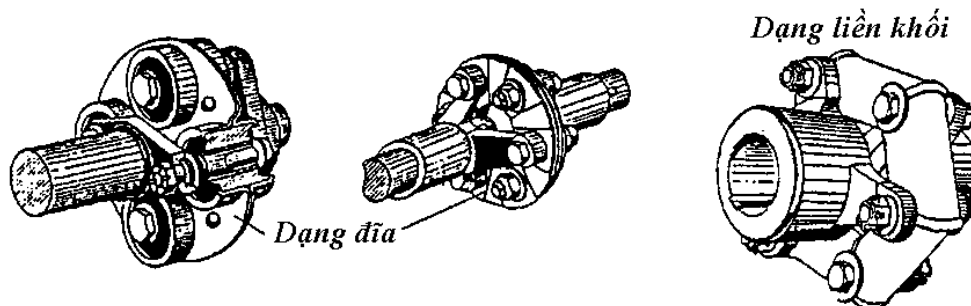


Hình 4-13.  
Trục

#### 4.5. Khớp nối

Trong hệ thống truyền lực của ô tô, do mômen không lớn nên người ta sử dụng phổ biến khớp nối đàn hồi bằng cao su (hình 4-14).

Các khớp này có khả năng giảm va đập, hạn chế tối đa tiếng ồn trong hệ thống truyền lực, kết cấu đơn giản, cho phép truyền lực với góc lệch nhỏ, khi bị hỏng dễ thay thế. Khớp nối có hai dạng:



Hình 4-14. Một số dạng khớp nối đàn

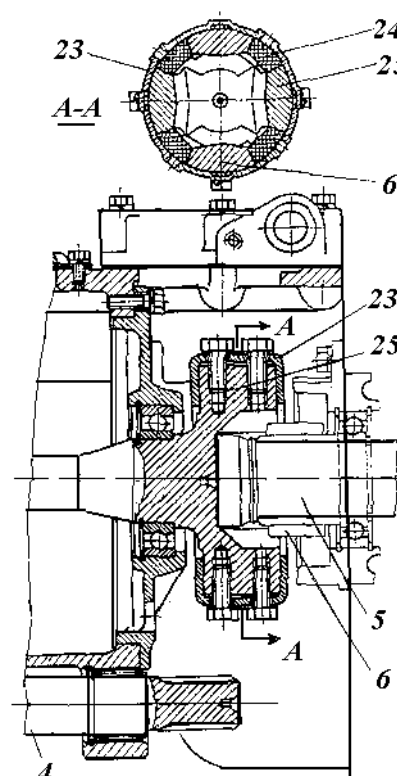
+ Dạng đĩa, với ba đầu nạng chia đều. Các đầu nạng xen kẽ và ép chặt với đệm cao su nhờ mặt bích, tạo nên trạng thái cao su bị nén với áp lực ban đầu. Đầu khớp bắt ốc hạn chế di chuyển dọc trục. Việc di chuyển dọc trục thực hiện nhờ then hoa của mặt bích với thân trục;

+ Khớp cao su thay thế cho kết cấu dạng đĩa. Khớp cao su chế tạo liền khối, tạo điều kiện phân bố đều lực tác dụng, khả năng chịu kéo hay nén trên cung rộng của khối cao su đàn hồi.

Trên máy kéo và xe chuyên dụng, do mômen quay truyền lớn, các khớp nối giữa các bộ phận gần nhau thường sử dụng dạng khớp vấu bằng thép có đệm cao su. Kích thước của khớp thường lớn và được bảo vệ bằng các vỏ bằng kim loại.

**Hình 4-15. Cấu tạo khớp nối máy kéo MTZ-50/52:**

4-Trục dẫn động thu công suất; 5-Trục sơ cấp hộp số; 6-Nĩa khớp nối sau; 23-Vòng thép bảo vệ; 24-Đệm cao su; 25-Nĩa khớp nối phía trước.



Trên hình 4-15 giới thiệu khớp nối có đệm giảm chấn bằng cao su của máy kéo MTZ-50/52, khớp được lắp giữa đầu cuối trục ly hợp và đầu trước của trục sơ cấp hộp số. Khớp nối dạng vấu, giữa các vấu của khớp có đặt các đệm cao su và có vỏ thép bảo vệ.

#### Câu hỏi ôn tập chương 4: Các đăng và khớp nối

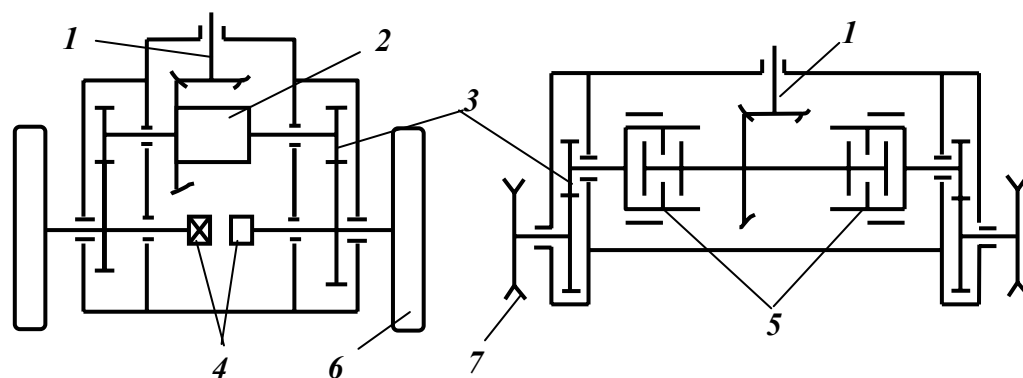
1. Nhiệm vụ, phân loại và yêu cầu đối với trục các đăng
2. Động học của bộ truyền các đăng sai tốc. Phân tích cấu tạo và làm việc của các đăng sai tốc (các đăng Hook)
3. Nguyên lý làm việc của các đăng đồng tốc. Cấu tạo và làm việc của các đăng bi.
4. Phân tích đặc điểm cấu tạo và làm việc của một số các đăng đồng tốc dùng phổ biến trên ô tô máy kéo hiện nay.
5. Nhiệm vụ và công dụng của khớp nối. tìm hiểu các loại khớp nối chủ yếu dùng trên ô tô máy kéo hiện nay.

## CHƯƠNG V: CẦU CHỦ ĐỘNG

### 5.1. Khái niệm về cầu chủ động và các bộ phận chính trong cầu chủ động

#### 5.1.1. Khái niệm về cầu chủ động

Cầu chủ động của ô tô và máy kéo bánh bao gồm truyền lực chính (còn gọi là truyền lực trung tâm) và visai. Cả hai cơ cấu này thường đặt trong hộp vỏ cầu. Phụ thuộc vào tính chất công việc, ở máy kéo do điều kiện làm việc nặng nề, mômen truyền đến bánh chủ động thường lớn hơn nhiều so với ô tô, vì vậy vỏ cầu chủ động thường được chế tạo thành dạng hình hộp liên kết cứng với thân hộp số, vỏ ly hợp tạo thành một thân chung của hệ thống truyền lực, như vậy cầu chủ động sau của máy kéo thường không có hệ thống treo, trong cầu chủ động ngoài truyền lực chính, vi sai còn bố trí thêm truyền lực cuối cùng bánh răng trụ (hình 5-1) hoặc ở một số máy kéo người ta dùng truyền lực cuối cùng kiểu cơ cấu hành tinh, khi đó truyền lực cuối cùng được lắp ngay trong moayơ mâm bánh.

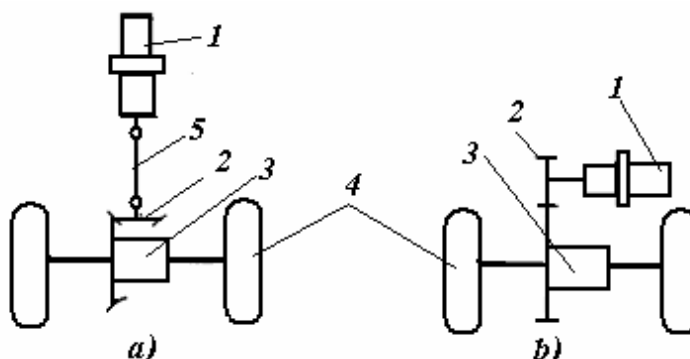


**Hình 5-1. Cầu chủ động sau của máy kéo bánh và máy kéo xích:**  
 1- Truyền lực chính; 2- Vi sai; 3- Truyền lực cuối cùng; 4- Cơ cấu khóa vi sai; 5- Cơ cấu quay vòng; 6- Bánh chủ động; 7- Bánh sao chủ động.

Đối với ô tô vỏ cầu thường được đặt trên dầm cầu và nó là một phần của dầm cầu. Ở hệ thống treo độc lập, vỏ cầu là một khối riêng gắn chặt với khung, dầm ngang sàn xe hay liền khối với hộp số và động cơ (hình 5-2).

**Hình 5-2. Sơ đồ cầu chủ động của ô tô:**

- a) Động cơ lắp dọc theo xe; b) Động cơ lắp ngang trên cầu chủ động; 1- Cụm động cơ, ly hợp và hộp số; 2- Truyền lực chính; 3- Hộp vi sai; 4- Bánh chủ động; 5- Cacđăng



#### 5.1.2. Nhiệm vụ các bộ phận chính trong cầu chủ động

##### + Truyền lực chính có chức năng:

- Đảm nhận tỷ số truyền lớn, tăng mômen quay cho bánh chủ động, tạo nên số vòng quay tối ưu cho chuyển động của xe trong khoảng tốc độ của xe yêu cầu;



- Tạo nên chiều quay thích hợp giữa bánh xe và HTTL, khi động cơ bố trí dọc, truyền lực chính thay đổi chiều quay trục bị động vuông góc với chiều quay trục khuỷu nên thường dùng bộ truyền bánh răng nón.

**+ *Vi sai có nhiệm vụ:***

- *Thực hiện sự sai lệch tốc độ quay giữa các trục bánh xe trên cùng một cầu khi chuyển động trên đường vòng hay đường không bằng phẳng, bảo đảm dễ dàng điều khiển hướng chuyển động và không mài mòn lốp xe;*

- *Hạn chế sự trượt quay ở bánh xe, khi chênh lệch tốc độ góc giữa các bánh xe trên cùng một cầu, tạo điều kiện tận dụng lực bám và nâng cao tính kinh tế nhiên liệu.*

**+ *Truyền lực cuối cùng có tác dụng:***

Làm tăng tỷ số truyền chung của hệ thống truyền lực, ở máy kéo còn làm tăng thêm chiều cao gầm máy.

### **5.1.3. Phân loại cầu chủ động**

**+ *Theo vị trí cầu:***

- *Cầu trước chủ động;*

- *Cầu sau chủ động.*

**+ *Theo hệ thống treo:***

- *Cầu chủ động liên kết cứng với khung xe, loại này hiện nay chủ yếu dùng trên một số máy kéo và ở một số ô tô có hệ thống treo độc lập;*

- *Cầu chủ động nằm trên hệ thống treo phụ thuộc, ở loại này tất cả các cụm của cầu xe, bán trục nằm chung trong một vỏ cầu cứng nối liền giữa hai bánh xe, loại này dùng phổ biến trên các xe vận tải.*

**+ *Theo số lượng cặp bánh răng truyền lực chính:***

- *Một cặp bánh răng truyền lực chính;*

- *Hai cặp bánh răng truyền lực chính.*

Trong loại hai cặp bánh răng truyền lực chính còn phân ra hai loại: Loại 1 cặp truyền và loại hai cặp truyền.

## **5.2. Truyền lực chính (TLC)**

### **5.2.1. Phân loại truyền lực chính**

**+ *Theo loại bánh răng người ta phân TLC ra làm ba loại :***

- *Bánh răng nón răng xoắn (răng cong), với ba loại dạng răng: Dạng Gleason, dạng Klingelberg, và dạng Spiromatic;*

- *Bánh răng Hypoit;*

- *TLC bánh răng trụ răng nghiêng.*

Với ô tô có động cơ đặt nằm ngang xe, do không phải đổi hướng quay của trục động cơ và trục bánh xe nên hay dùng TLC bánh răng trụ. Kết cấu này thường gặp trên ô tô có cầu trước chủ động, cấu trúc HTTL gồm động cơ với hộp số chính, cầu xe liền khối.

**+ *Theo số cặp bánh răng ăn khớp phân ra:***

- *Loại truyền lực chính có một cặp bánh răng ăn khớp (truyền lực chính đơn) tỷ số truyền  $i=3÷7$ ;*

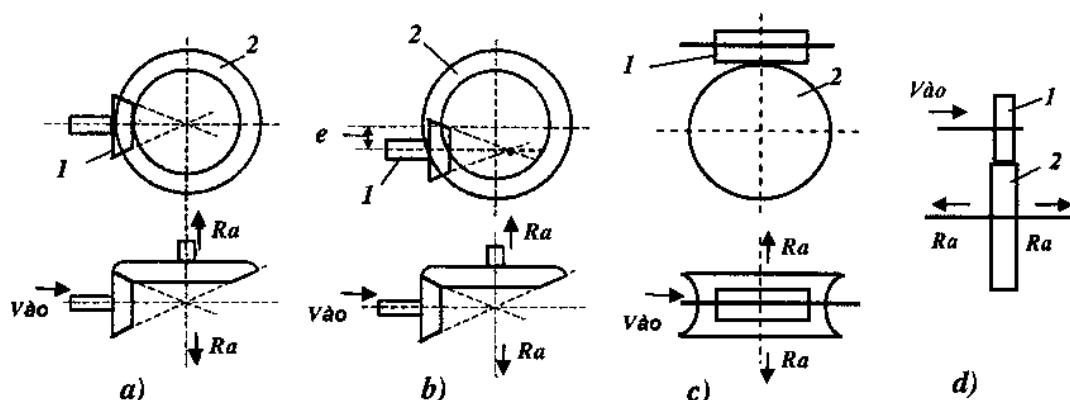
- *Loại hai cặp bánh răng ăn khớp (truyền lực chính kép) với tỷ số truyền  $i=5÷12$ .*

## 5.2.2. Cấu tạo của truyền lực chính

### + Truyền lực chính một cặp bánh răng ăn khớp

Trên ô tô máy kéo hiện nay phổ biến dùng truyền lực chính đơn- một cặp bánh răng ăn khớp. Trong đó có thể dùng bánh răng nón răng xoắn (răng cong), bánh răng Hypoit, bánh răng trụ răng nghiêng hoặc bánh vít trục vít như hình 5-3.

Ngày nay trên máy kéo và ô tô vận tải thường dùng bánh răng nón, còn trên ô tô con và xe du lịch hay dùng bánh răng Hypoit.



**Hình 5-3. Sơ đồ nguyên lý truyền lực chính loại một cặp bánh răng ăn khớp:**  
 a) Bánh răng nón; b) Bánh răng hypôit; c) Trục vít bánh vít; c) Bánh răng trụ; 1-Bánh chủ động; 2- Bánh bị động

Sự khác nhau giữa hai loại bánh răng nón răng xoắn và bánh răng Hypoit là ở bộ truyền Hypoit, trục bánh răng chủ động đặt lệch tâm một khoảng  $e$  so với tâm trục bị động (hình 5-3 b), nhằm thỏa mãn mục đích:

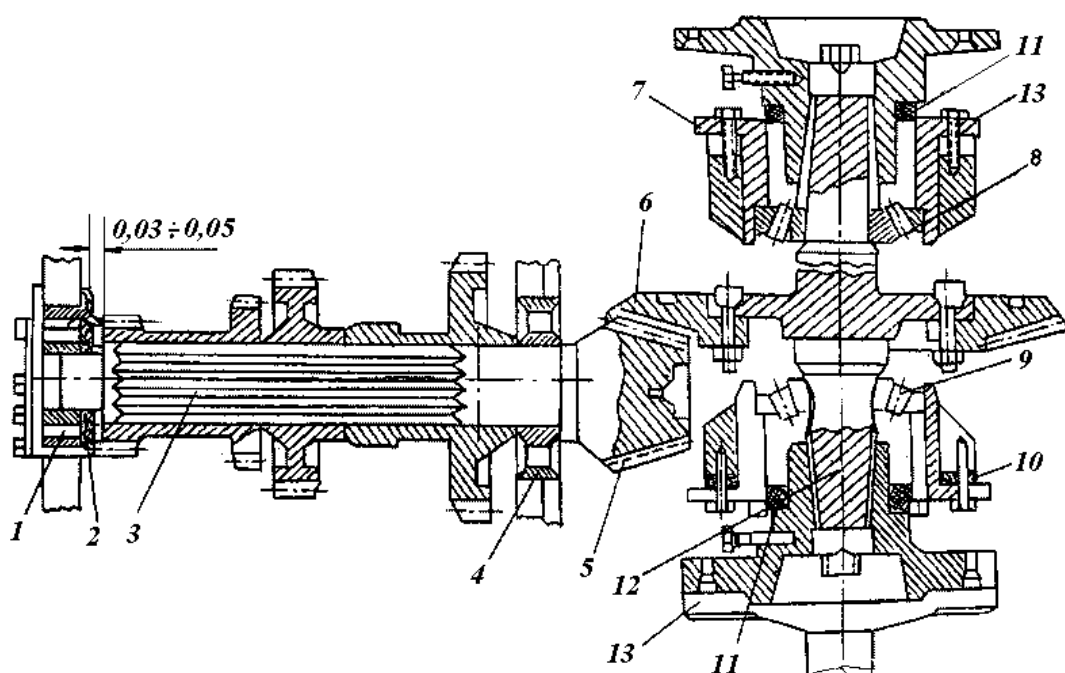
- Nâng, hoặc hạ trọng tâm cầu xe để tăng tính năng thông qua chướng ngại hoặc hạ thấp trọng tâm toàn xe;
- Nâng cao độ bền cho bộ truyền hoặc tăng tải trọng cho kết cấu mà không gây nên tăng kích thước hình học cầu xe;
- Giảm góc nghiêng trục cacđăng;
- Tăng độ êm dịu của cặp truyền lực bánh răng.

Tuy nhiên bộ truyền này cũng làm tăng sự trượt dọc răng của hai bánh răng truyền lực chính dẫn tới mau mòn, vì vậy chỉ được sử dụng với dầu bôi trơn chuyên dụng (dầu Hypoit).

Loại truyền lực chính dùng bánh răng trụ răng nghiêng thường sử dụng trên các loại xe có động cơ đặt nằm ngang trên cầu chủ động, khi đó chuyển động quay của trục vào (trục thứ cấp hộp số) cùng nằm trong mặt phẳng quay của bánh chủ động, nhờ vậy kết cấu hệ thống truyền lực đơn giản và gọn nhẹ hơn. (hình 5-3 d). Trên máy kéo người ta thường sử dụng truyền lực chính là loại bánh răng nón răng thẳng hoặc nghiêng. Loại trục vít bánh vít (hình 5-3 c) được dùng ở cầu chủ động có tỷ số truyền lớn, và ở các xe có nhiều cầu chủ động được truyền lực bằng một trục cacđăng. Nhược điểm của bộ truyền này là có hiệu suất thấp, khi lắp ráp đòi hỏi độ chính xác cao, khoảng cách gầm xe thấp nếu đặt bánh vít trên trục vít, chế tạo khó khăn và giá thành đắt.

Cấu tạo truyền lực chính trên máy kéo C-100 được giới thiệu trên hình 5-4, bánh răng chủ động của TLC được chế tạo liền với trục thứ cấp 3. Bánh răng bị động 6 được bắt chặt với trục truyền lực chính 12 nhờ bulông, hai đầu trục 12 có then hoa để lắp với hai bích truyền

động cho ly hợp chuyển hướng, Trục bị động của truyền lực chính được quay trên hai ổ bi đũa chặn.



**Hình 5-4. Cấu tạo truyền lực chính của máy kéo C-100:**

1, 4, 8, 9-Các vòng bi; 3-Trụ thứ cấp hộp số; 5-Bánh răng chủ động; 6-Bánh răng bị động của TLC; 2, 7, 10- Các tâm đệm; 11-Vòng chặn dầu; 12-Trục truyền lực chính; 13-Mặt bích lắp với bán trục của ly hợp quay vòng.

Trên ô tô TOYOTA CROWN người ta dùng truyền lực chính dạng Hypoit cho hai loại cầu, phụ thuộc vào loại cơ cấu treo được trình bày trên hình 5-5.

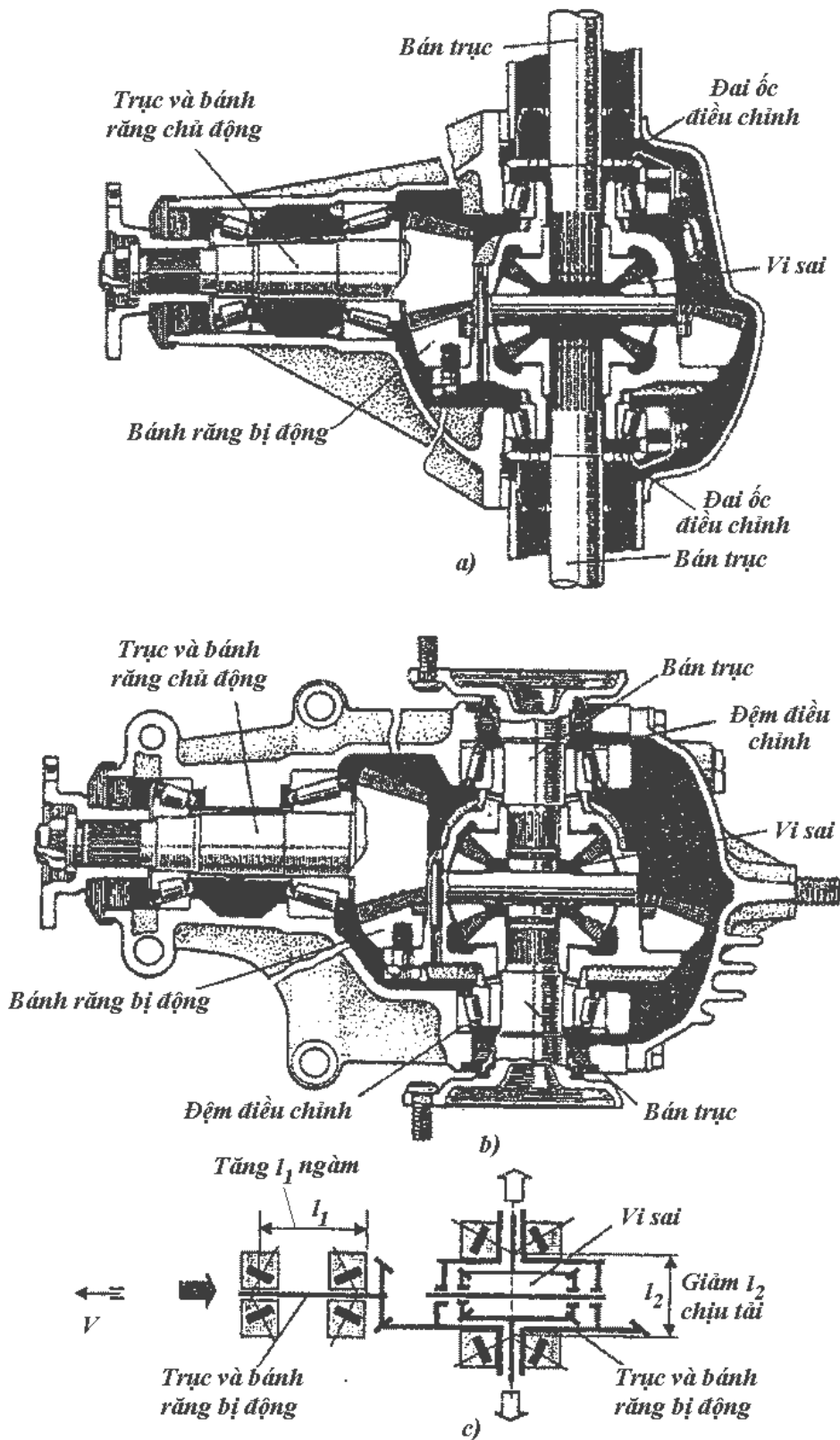
Trục chủ động đặt trên hai ổ bi côn, các đáy lớn của ổ nằm đối đỉnh để làm tăng chiều dài chịu tải của trục, điều chỉnh độ dơ của ổ được thực hiện nhờ xiết ốc đầu trục.

Độ lệch tâm e nằm ở phía dưới của đường tâm trục bánh răng bị động nhằm hạ thấp trọng tâm xe, nâng cao tính ổn định.

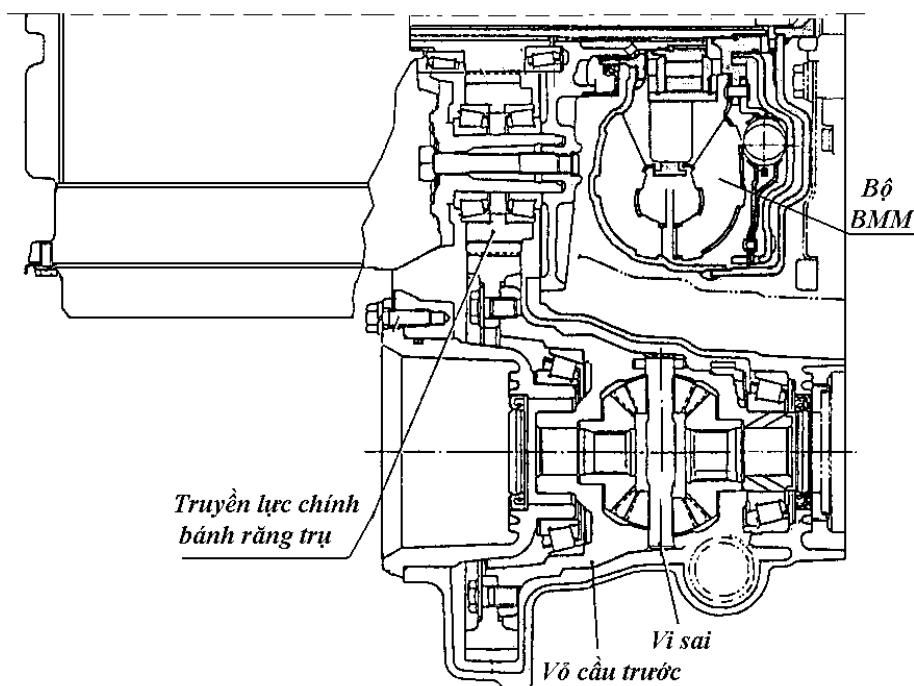
Trục bị động đặt trên hai ổ bi côn có đáy nhỏ nằm ngoài đã thu nhỏ chiều dài chịu lực của trục. Bánh răng bị động (bánh răng vành chậu) nằm giữa hai ổ, nâng cao độ cứng vững của trục. Việc điều chỉnh độ dịch dọc của ổ được thực hiện nhờ các ốc hãm ổ bi côn hay căn các đệm. Bánh răng bị động chế tạo rời và lắp cố định với vỏ vi sai bằng bulông.

Vỏ cầu chủ động chế tạo bằng gang có nhiều gân tăng lực và tạo điều kiện thoát nhiệt tốt. Trên vỏ có lỗ đổ dầu và thông hơi. Các lỗ trục thông ra ngoài có các phốt chặn dầu. Vỏ cầu, đối với hệ thống treo phụ thuộc còn có các lỗ bắt chặt với thân xe.

Trên ô tô NISSAN cầu trước là cầu chủ động, động cơ đặt nằm ngang ở phía trước (hình 5-6). Hộp số loại thủy cơ gồm bộ biến mô kết hợp với hộp số cơ học kiểu hành tinh. Cầu chủ động gồm hộp số và truyền lực chính dạng bánh răng trụ được chế tạo liền một khối bằng hợp kim nhôm. Hộp vi sai nằm chung trong thân vỏ cầu, hai bánh răng bán trục có then hoa để nối với đầu trục then hoa của trục các đăng đồng tốc truyền động cho hai bánh dẫn hướng chủ động phía trước



**Hình 5-5. Cầu chủ động sau với truyền lực chính dạng Hypoit của TOYOTA CROWN:**  
 a) Với hệ thống treo phụ thuộc; b) Với hệ thống treo độc lập; c) Sơ đồ bố trí trục.



**Hình 5-6. Cầu chủ động trước với truyền lực chính kiểu bánh răng trụ nghiêng của xe ô tô NISSAN**

Trên trục bị động của hộp số hành tinh đặt một bánh răng trụ răng nghiêng, bánh răng này ăn khớp với bánh răng trung gian, Trục bánh răng trung gian cố định với vỏ hộp số, các ổ trên trục trung gian được điều chỉnh nhờ căn đệm trên mặt bích của vỏ và được xiết chặt nhờ một bu lông xuyên qua trục. Từ bánh răng này mômen truyền đến bánh răng trụ răng nghiêng (bánh răng bị động của truyền lực chính) của hộp vi sai.

Trục của bánh răng bị động đồng thời là vỏ vi sai được quay trên hai ổ bi côn. Bánh răng bị động chế tạo rời và ghép với vỏ vi sai bằng bulông.

**+ Truyền lực chính hai cặp bánh răng ăn khớp (truyền lực chính kép)**

Truyền lực chính kép thường sử dụng trên các động cơ cao tốc, trên ô tô vận tải hoặc máy kéo dùng để tăng tỷ số truyền chung của hệ thống truyền lực. Trong truyền lực chính kép thường sử dụng một cặp bánh răng nón và một cặp bánh răng trụ răng nghiêng.

Truyền lực chính kép có thể là loại có một cấp truyền hoặc hai cấp truyền.

**- Truyền lực chính kép một cấp truyền (hình 5-7)**

Truyền lực chính kép một cấp truyền gồm hai cặp bánh răng lắp ráp chung trong một hộp truyền lực chính trung tâm. Trục trung gian và trục bị động của hộp giảm tốc này có thể đặt trong mặt phẳng nằm ngang như ở xe ZIL 130 (hình 5-7 a), hoặc trong mặt phẳng thẳng đứng như trên xe ba cầu ZIL 131 (hình 5-7 b) với mục đích truyền lực cho cầu sau, cầu giữa bằng một trục cacđăng.

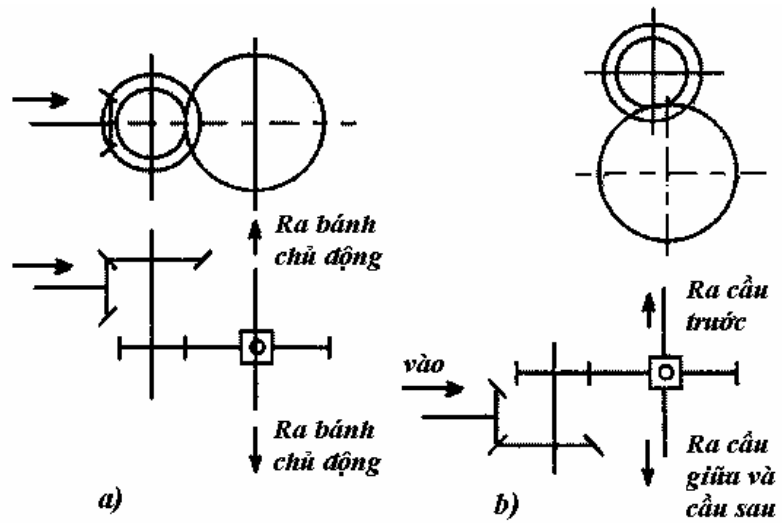
**- Truyền lực chính kép hai cấp truyền (hình 5-8)**

Trên một số ô tô vận tải, để tăng tính năng cơ động và tạo ra nhiều cấp tốc độ cho xe, tạo khả năng cải thiện tính năng kéo bám của ô tô, người ta thường sử dụng bộ truyền lực chính có hai cấp truyền. Sơ đồ động học và cấu tạo của bộ truyền này được trình bày trên hình 5-8, bộ truyền này được sử dụng trên ô tô KaMAZ.

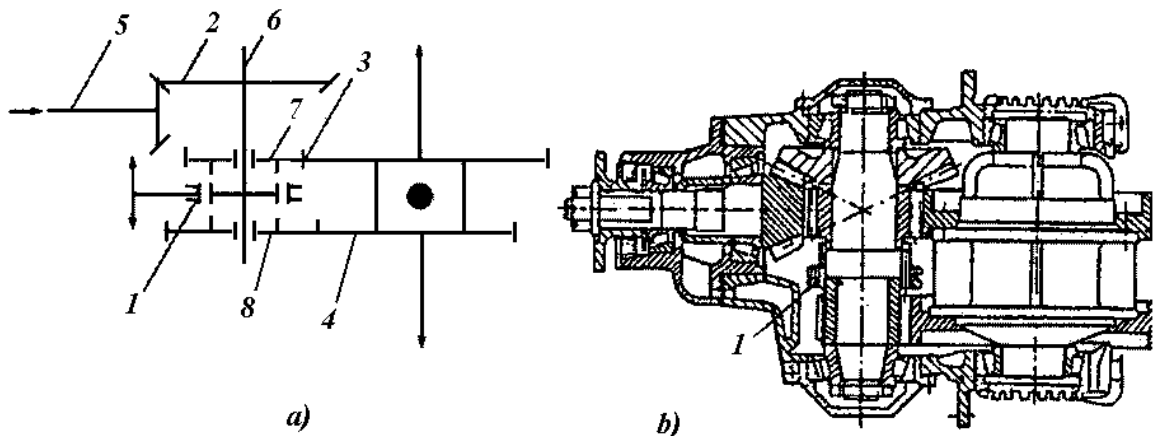


Trên trục bị động của bánh răng nón 6 có hai bánh răng 7 và 8 quay tròn trên trục, khớp răng gài 1 có then hoa với trục. Khớp này liên hệ với cơ cấu điều khiển, đặt ở hai vị trí tương ứng với cấp truyền 1 và cấp truyền 2.

Khi khớp gài 1 đẩy vào ăn khớp với vành răng trong của bánh răng 7 ta có cấp truyền 1, còn cho khớp gài ăn khớp với vành răng trong của bánh răng 8 ta được cấp truyền 2. Các bánh răng 7 và 8 luôn ăn khớp với các bánh răng 3 và 4 của hộp vi sai.



**Hình 5-7. Sơ đồ nguyên lý cấu tạo truyền lực chính kép:**  
a) Hai trục trong mặt phẳng ngang; b) Hai trục trong mặt phẳng đứng.



**Hình 5-8. Sơ đồ nguyên lý cấu tạo của truyền lực chính hai cấp truyền:**

a) Sơ đồ động học; b) Sơ đồ cấu tạo;

1- Khớp gài; 2- Cặp Bánh răng nón của truyền lực chính; 3- Cặp bánh răng trụ cấp truyền 1; 4- Cặp bánh răng trụ cấp truyền 2; 5- Trục chủ động truyền lực chính; 6- Trục bị động; 7, 8- Bánh răng quay tròn trên trục.

### 5.3. Vi sai

#### 5.3.1. Yêu cầu đối với hộp vi sai

- Phân bố mômen từ động cơ đến các bánh chủ động hoặc đến các cầu chủ động theo một tỷ lệ thích hợp theo trọng lượng bám của các bánh hoặc các cầu;

- Đảm bảo các cầu chủ động hoặc các bánh chủ động có tốc độ quay khác nhau khi đi trên các đoạn đường không bằng phẳng hoặc khi quay vòng;

- Kết cấu gọn nhẹ, làm việc an toàn và có độ tin cậy cao.

### 5.3.2. Phân loại vi sai

Vi sai dùng trên ô tô máy kéo và xe chuyên dụng có nhiều loại khác nhau, người ta có thể phân loại vi sai theo các dấu hiệu sau:

**+ Theo công dụng của hộp vi sai:**

Theo công dụng của vi sai người ta phân vi sai ra các loại sau:

- Vi sai giữa các cầu chủ động;
- Vi sai giữa các bánh chủ động trên một cầu;
- Vi sai đối xứng và vi sai không đối xứng.

**+ Theo cấu trúc bánh răng**

Ngày nay trên ô tô máy kéo thường dùng các loại vi sai:

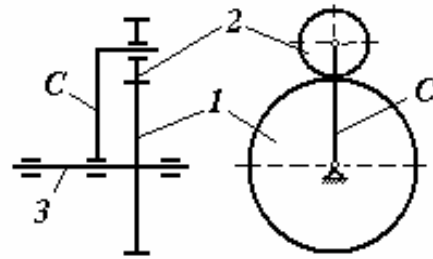
- Vi sai bánh răng nón răng thẳng hoặc nghiêng;
- Vi sai bánh răng trụ;
- Vi sai trục vít bánh vít và vi sai cam.

**+ Theo ma sát trong bộ vi sai:**

- Vi sai ma sát trong thấp (lượng công suất tổn hao cho ma sát tối đa không quá 15 %);
- Vi sai có ma sát trong cao;
- Khóa cứng vi sai.

**+ Theo khả năng điều khiển ma sát trong của vi sai:**

- Điều khiển bằng tay từ ngoài bằng hệ thống cơ khí;
- Điều khiển tự động (tự điều khiển bên trong cơ cấu).



**Hình 5-9. Sơ đồ nguyên lý cấu tạo và làm việc của vi sai**

### 5.3.3. Nguyên lý làm việc của hộp vi sai

Nguyên lý cấu tạo của cơ cấu vi sai bao gồm các khâu và các bánh răng, trong đó có bánh răng trung tâm 1, cần dẫn C và bánh răng hành tinh 2 (hình 5-9). Cơ cấu vi sai có hai bậc tự do là chuyển động của cần dẫn C và chuyển động của bánh răng trung tâm 1 độc lập với nhau.

Sử dụng phương pháp đối giá, tưởng tượng cần dẫn đứng im, ta xét quan hệ tốc độ giữa các khâu. Xét tốc độ giữa khâu 1 và 2 tương đối với khâu C ta có:

$$\omega_1^C = \omega_1 - \omega_C$$

$$\omega_2^C = \omega_2 - \omega_C$$

Từ đó ta có tỷ số truyền từ khâu 1 đến 2 lấy tương đối với khâu C là:

$$I_{12}^C = \frac{\omega_1^C}{\omega_2^C} = \frac{\omega_1 - \omega_C}{\omega_2 - \omega_C} = -\frac{z_2}{z_1} \quad (5.1)$$

Đây chính là công thức Willis đã biết trong nguyên lý máy.

Trên cơ sở cơ cấu Willis ta lắp thêm một bánh răng trung tâm 2 có vành răng trong, như hình 5-10. Ta có cơ cấu vi sai dùng phổ biến dùng trong máy kéo và ô tô.

Coi cần dẫn là khâu chủ động (khâu dẫn động). Sử dụng công thức Willis ta có:

$$I_{12}^C = \frac{\omega_1^C}{\omega_2^C} = \frac{\omega_1 - \omega_C}{\omega_2 - \omega_C} = -\frac{z_2}{z_1} \quad (5.2)$$

Trong đó :  $\omega_1$  là vận tốc góc của khâu bị động 1;  $\omega_2$  là vận tốc góc của khâu bị động 2;  $\omega_C$  là vận tốc góc của cần dẫn (khâu chủ động);  $I_{12}^C$  là tỷ số truyền giữa hai khâu bị động khi khâu chủ động đứng im.

Trong trường hợp tổng quát thì  $I_{12}^C$  khác 1. Trong trường hợp riêng khi hộp vi sai là đối xứng (bánh răng nón) khi đó tỷ số truyền  $I_{12}^C = -1$  và ta có công thức của hộp vi sai đối xứng như sau:

$$\omega_1 + \omega_2 = 2\omega_C$$

Từ công thức trên ta thấy tổng tốc độ góc của hai bán trục bằng hai lần tốc độ quay của cần dẫn.

Trên hình 5-11 trình bày nguyên lý cấu tạo và làm việc của hộp vi sai bánh răng nón đơn giản giữa các bánh chủ động của ô tô và máy kéo.

Khi ô tô máy kéo chạy thẳng, lực cản của hai bánh chủ động như nhau, mômen cản đặt vào các răng của bánh răng hành tinh 3 là như nhau, khi đó bánh răng hành tinh 3 không quay xung quanh trục của mình mà chỉ chuyển động theo vỏ hộp vi sai 2, vỏ vi sai đóng vai trò là cần dẫn, trong trường hợp này bánh răng hành tinh đóng vai trò như một cái nêm, nêm chặt giữa hai bánh răng bán trục 4, và tốc độ góc của hai bán trục bằng nhau và bằng tốc độ góc của vỏ hộp vi sai.

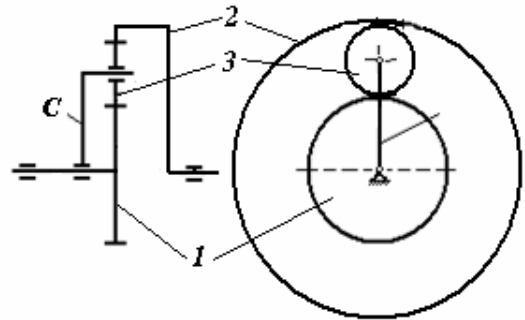
Nếu gọi  $\omega_P, \omega_{Tr}, \omega_K$  là tốc độ góc tương ứng của bán trục phải, trái và của vỏ hộp vi sai thì:  $\omega_P = \omega_{Tr} = \omega_K$ .

Khi lực cản ở hai bán trục khác nhau, lực tác động lên các bánh răng hành tinh khác nhau, tạo thành một mômen làm xoay bánh răng hành tinh xung quanh trục của mình, lúc này các bánh răng hành tinh vừa quay theo vỏ hộp vi sai vừa tự quay xung quanh trục của chúng, như vậy sẽ có một bên chiều quay của răng bánh răng hành tinh cùng chiều với chiều quay của bánh răng bán trục còn bên kia ngược chiều với chiều quay của bánh răng bán trục, bên cùng chiều sẽ làm cho tốc độ của bán trục bên đó tăng lên một lượng là :  $\omega_3 \cdot z_3 / z_4$  còn bên kia giảm đi một lượng chính bằng  $\omega_3 \cdot z_3 / z_4$ .

Như vậy tổng tốc độ giữa hai bán trục vẫn là:  $\omega_P + \omega_{Tr} = 2\omega_K$ .

Nếu gọi mômen chủ động trên bánh răng bị động của truyền lực trung tâm là  $M_k$  (mômen của cần dẫn-vỏ hộp vi sai), thì:

$$M_k = M_{tr} + M_p \quad (5-3)$$



**Hình 5-10. Nguyên lý cấu tạo vi sai trên ô tô máy kéo**

Khi có sự quay tương đối giữa hai bán trục, phương trình cân bằng công suất của hộp vi sai là :

$$M_k \omega_k = M_{Tr} \cdot \omega_{Tr} + M_p \cdot \omega_p + M_{ms} \frac{\omega_{Tr} - \omega_p}{2} \quad (5-4)$$

Trong đó :  $M_k$ -mômen truyền đến vỏ hộp vi sai;

$M_{Tr}, M_p$ -mômen trên các bán trục trái và bán trục phải;

$M_{ms}$ -mômen ma sát sinh ra do chuyển động tương đối của các bánh răng hành tinh (mômen ma sát trong của hộp vi sai);

$\omega_k, \omega_{Tr}, \omega_p$ -vận tốc góc của thân vi sai, của bán trục trái và bán trục phải.

Từ các công thức trên ta thấy khi không có chuyển động tương đối giữa hai bán trục, nghĩa là khi  $\omega_{Tr} = \omega_p = \omega_k$  thì  $M_{ms} = 0$ , hay công suất chi phí cho ma sát trong của hộp vi sai bằng không.

Từ hai công thức 5-3 và 5-4 ta có :

$$M_{Tr} = \frac{M_k}{2} - \frac{M_{ms}}{2} = \frac{M_k}{2} (1 - k_\delta)$$

$$M_p = \frac{M_k}{2} + \frac{M_{ms}}{2} = \frac{M_k}{2} (1 + k_\delta)$$

Trong đó :  $k_\delta = \frac{M_{ms}}{M_k}$  gọi là hệ số tự

khoá của hộp vi sai.

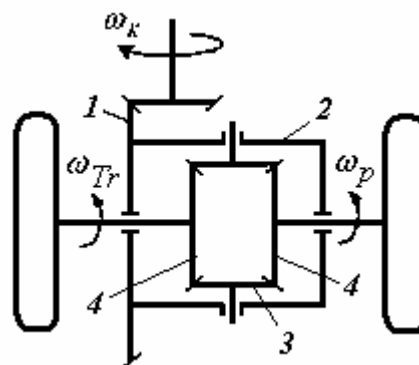
Ở các hộp vi sai bánh răng nón và bánh răng trụ đối xứng, thông thường  $k_\delta$  có giá trị nhỏ ( $k_\delta = 0,02 \div 0,05$ ), nên ta có thể coi mômen phân đến các bán trục là bằng nhau trong mọi trường hợp (vì tổng đại số  $1 \pm k_\delta$  xấp xỉ bằng 1).

Đây cũng là một nhược điểm của hộp vi sai. Nhược điểm này thể hiện ở chỗ khi một bánh thiếu bám, nó sẽ bị trượt quay một phần hoặc trượt hoàn toàn, khi đó bánh kia cũng chỉ nhận một mômen như bánh bị trượt và nó không thể sinh ra lực kéo tiếp tuyến đủ lớn để cho ô tô, máy kéo rời khỏi vùng thiếu bám đó. Để khắc phục nhược điểm này ở một số ô tô và máy kéo người ta trang bị hộp vi sai không trượt (hộp vi sai có hệ số tự khoá cao). Trong các hộp vi sai này hệ số tự khoá của hộp vi sai  $k_\delta$  có thể đạt từ  $0,3 \div 0,7$ .

### 5.3.4. Cấu tạo và làm việc của vi sai đối xứng giữa các bánh chủ động

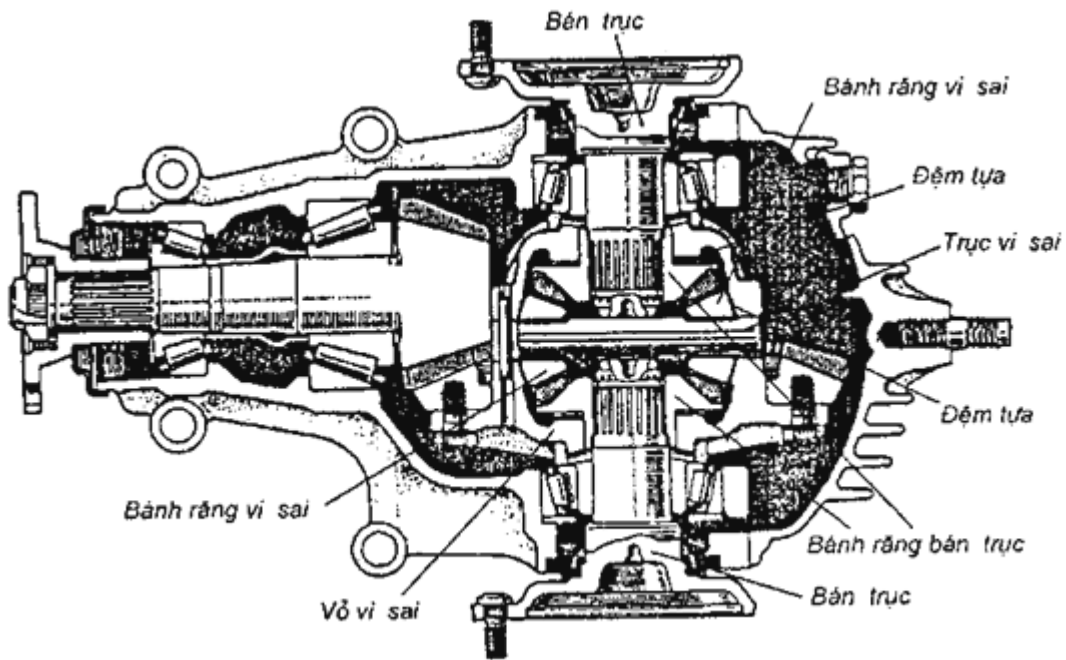
Hiện nay vi sai bánh răng nón đối xứng thường được dùng trong cầu chủ động của ô tô và máy kéo bánh. Trên hình 5-12 trình bày cấu tạo của cầu chủ động của ô tô với vi sai bánh răng nón đối xứng có ma sát trong nhỏ.

Bộ vi sai nằm trong lòng bánh răng bị động của truyền lực chính và gồm: Vỏ vi sai đồng thời là thân bánh răng bị động, hai bánh răng mặt trời (còn gọi là bánh răng bán trục), hai hoặc bốn bánh răng hành tinh (bánh răng vi sai), trục vi sai, các bán trục dẫn ra bánh xe phải và trái, các đệm tựa lưng cho các bánh răng. Bánh răng vi sai quay trên trục vi sai và quay cùng vỏ vi sai.



**Hình 5-11. Nguyên lý cấu tạo hộp vi sai đối xứng:**

1- Truyền lực chính; 2- vỏ vi sai; 3- Bánh răng hành tinh; 4- Bánh răng bán trục



**Hình 5-12. Cấu tạo vi sai bánh răng nón trên ô tô máy kéo**

Các bánh xe chủ động của ô tô máy kéo luôn nối với trục bị động của truyền lực chính thông qua sự ăn khớp của bộ vi sai, trục của các bánh xe ăn khớp bằng then hoa với bánh răng bán trục.

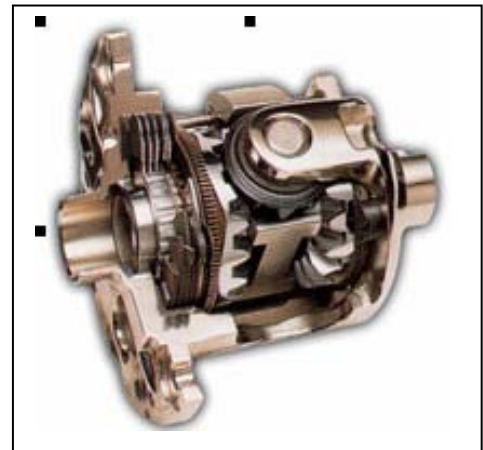
**Các trạng thái làm việc của vi sai bánh răng nón**

Khi chuyển động thẳng trên đường bằng phẳng (hình 5-13 a), quãng đường lăn của hai bánh xe chủ động bằng nhau, nếu lực cản trên hai bánh xe bằng nhau, sẽ làm cho các bánh răng bán trục quay cùng tốc độ.

Trong trường hợp này ta có:  $n_{Tr} = n_P = n_K$  và  $M_{Tr} = M_P = 0,5 M_K$ .

Trong đó:  $n_{Tr}$ ,  $n_P$ ,  $n_K$  - số vòng quay của bánh xe trái, phải, vỏ vi sai;

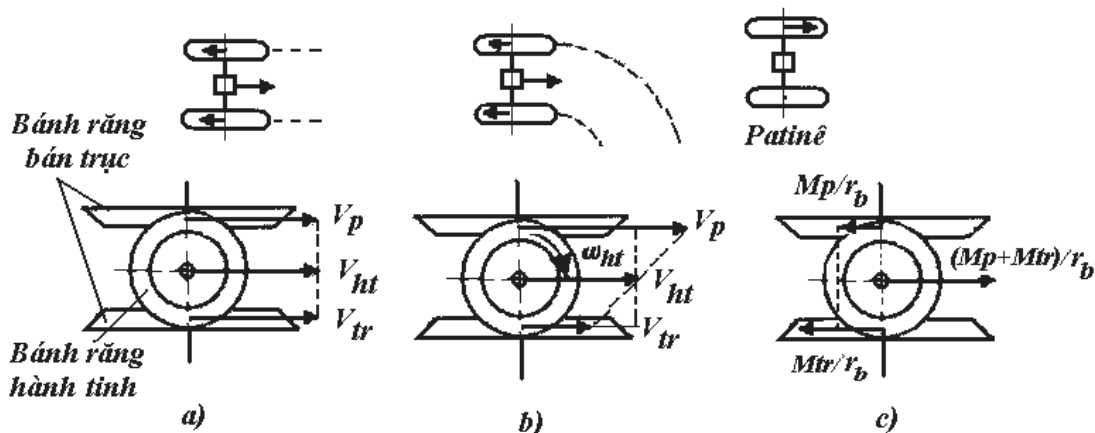
$M_{Tr}$ ,  $M_P$ ,  $M_K$  - mômen trên bánh xe trái, phải và vỏ vi sai.



Khi đi trên đường vòng, quãng đường lăn của hai bánh xe chủ động ô tô máy kéo khác nhau, các bánh răng bán trục quay với tốc độ khác nhau, hoặc lực cản lăn của các bánh xe khác nhau dẫn tới tốc độ góc các bánh xe bán trục cũng khác nhau. Như vậy bánh răng hành tinh sẽ vừa quay quanh trục của mình với tốc độ  $\omega_{ht}$  vừa quay quanh đường tâm trục bánh răng bán trục với tốc độ  $V_{ht}$  (hình 5-13 b). Mômen truyền xuống từ vỏ vi sai cân bằng với mômen cản đặt tại tâm trục của bánh răng vi sai  $M_{Tr} + M_P$ . Trên bánh răng vi sai, do sự không cân bằng của các lực ăn khớp tạo nên mômen quay bánh răng vi sai xung quanh trục của mình với giá trị bằng  $M_{Tr} - M_P$ , mômen còn lại bằng giá trị  $M_P$  tác dụng cho cả hai bánh răng bán trục hai bên (hình 5-13 c).



Như vậy:  $M_{Tr} = M_P$ . Nếu  $n_{Tr} = 2n_K$  thì  $n_P = 0$ , khi đó bánh trái quay bằng hai lần vô vi sai, còn bánh phải đứng im, người ta gọi hiện tượng này là hiện tượng patinê (trượt quay hoàn toàn) của ô tô máy kéo. Khi đó bánh xe trái có lực bám rất nhỏ coi như bằng 0, như vậy theo đặc tính của vi sai bánh răng nón với hệ số ma sát trong nhỏ ta có  $M_{Tr} = M_P = 0$ .



**Hình 5-13. Quan hệ động học và động lực học vi sai côn đối xứng (bỏ qua ma sát trong):**

a) Khi đi thẳng  $v_{tr} = v_p$ ; b) Khi quay vòng  $v_{tr} \neq v_p$ ; c) Quan hệ lực của bánh răng vi sai.

Tóm lại ta có quan hệ tổng quát của vi sai bánh răng nón đối xứng với ma sát trong nhỏ là:  $n_P \neq n_{Tr}$  và  $M_{Tr} = M_P$ . Khi sử dụng vi sai như vậy cho phép các bánh xe quay với tốc độ khác nhau khi quay vòng và khi đi trên các đường không bằng phẳng, hạn chế mài mòn lốp, nhưng lại làm giảm khả năng truyền lực của cầu chủ động, tăng chi phí nhiên liệu cho xe máy.

### 5.3.5. Cấu tạo và làm việc của vi sai bánh răng nón có ma sát trong cao

Trong hộp vi sai bánh răng nón đơn giản trình bày trên đây, hệ số khóa vi sai  $k_\delta$  thường rất nhỏ, do đó thực tế mômen giữa hai bán trục chủ động được coi như luôn bằng nhau. Ở các hộp vi sai có ma sát trong cao hệ số khóa vi sai  $k_\delta$  thường có giá trị thay đổi từ 0,3÷0,7. Với trị số này của  $k_\delta$ , quan hệ tổng quát của vi sai bánh răng nón có ma sát trong cao là:  $n_P + n_{Tr} = 2n_K$ ;  $M_{Tr} = M_P + M_{MS}$  và  $M_{Tr} - M_P = M_{MS}$ .

Như vậy ta có công thức tổng quát của vi sai bánh răng nón ma sát trong cao là:

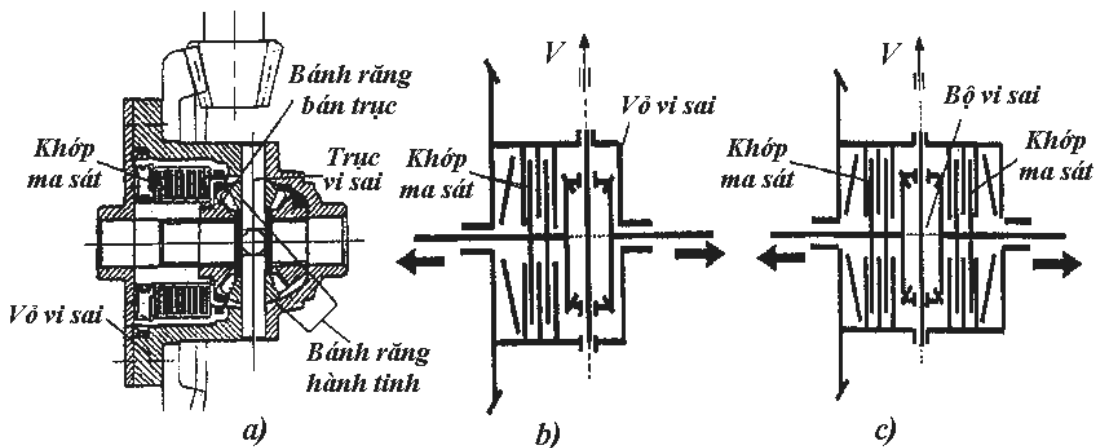
$$n_P \neq n_{Tr} \text{ và } M_{Tr} \neq M_P.$$

Khi xe chuyển động thẳng, mômen truyền từ truyền lực chính đến các bán trục là bằng nhau khi tốc độ hai bán trục như nhau ( $M_{MS} = 0$ ), còn khi tốc độ hai bán trục khác nhau, sự chênh lệch mômen giữa hai bán trục đúng bằng mômen ma sát bên trong hộp vi sai.

Giả sử vì lý do nào đó một bánh chủ động bị mất bám hoàn toàn (bán trục quay nhanh), thì bên bánh chủ động kia (bán trục quay chậm) sẽ có mômen bằng mômen ma sát  $M_{MS}$ . Bằng việc thiết kế tăng mômen ma sát trong hộp vi sai (tăng hệ số khóa vi sai  $k_\delta$ ), ô tô máy kéo sẽ có khả năng tránh được hiện tượng trượt quay một bánh xe hoàn toàn, nâng cao tính cơ động của xe máy.

**+ Vi sai có khớp ma sát**

Trên xe PORSCHE dùng vi sai bánh răng nón với khóa ly hợp nhiều đĩa làm tăng ma sát trong cho của hộp vi sai (hình 5-14 a, b). Các đĩa ma sát gồm hai loại, các đĩa có răng ngoài liên kết với vỏ vi sai, các đĩa có răng trong liên kết với bánh răng bán trục. Các đĩa lắp xen kẽ nhau và được ép nhờ một lò xo đĩa đặt nằm cạnh vỏ vi sai. Khi có sự quay tương đối giữa vỏ vi sai và bánh răng bán trục sẽ xuất hiện lực ma sát giữa các đĩa ma sát, nhờ vậy khớp ly hợp này có tác dụng khóa vi sai trong một giới hạn nhất định.



**Hình 5-14. Vi sai có khớp ma sát đơn và kép:**

a, b) Cấu tạo vi sai với khớp ma sát đơn; c) Sơ đồ cấu tạo vi sai có khớp ma sát kép.

Chất lượng động lực học của xe phụ thuộc vào lực ép của lò xo (độ cứng), nếu lực ép của lò xo lớn sẽ hạn chế sự sai khác tốc độ góc của hai bán trục, tuy nhiên nếu khi đặt lò xo có lực căng ban đầu quá lớn, việc lái xe sẽ gặp khó khăn.

Trên xe MERCEDES BENZ 190E cũng có đặt khớp ma sát cho bộ vi sai tương tự, nhưng để tăng hệ số khóa vi sai, người ta đặt hai khớp ma sát ở hai bên bánh răng bán trục như hình 5-14 c.

Cả hai loại khớp ma sát này đều không thay đổi được mômen ma sát giới hạn (mômen ma sát cực đại), do đó khả năng động lực học của xe vẫn còn hạn chế.

**+ Vi sai có mômen ma sát thay đổi**

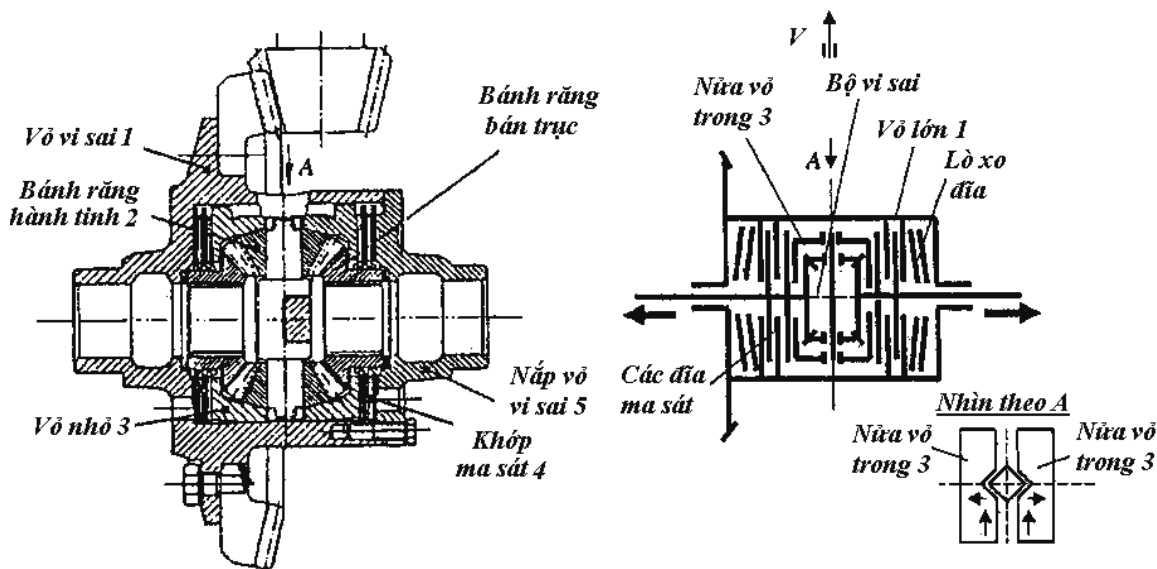
Trên ô tô MISUBISHI PAJARO có trang bị hộp vi sai bánh răng nón với khóa ma sát kép làm việc phối hợp với cơ cấu đặc biệt của trục bánh răng hành tinh, nhờ đó tạo nên khả năng thay đổi mômen ma sát giới hạn.

Sơ đồ cấu tạo và kết cấu của hộp vi sai này được trình bày trên hình 5-15.

Bánh răng vi sai 2 nằm trong vỏ hình hộp nhỏ 3. Vỏ nhỏ này được tạo bởi hai nửa có khả năng dịch chuyển trong vỏ lớn của vi sai. Bộ vi sai có hai bánh răng hành tinh đặt trên trục của chúng. Trục hành tinh tựa trong vỏ nhỏ nhờ hai rãnh vuông như trên hình 5-15 b. Đầu trục hành tinh có dạng hình vuông tựa vào rãnh vuông của vỏ nhỏ. Thân trục bánh răng bán trục nhô ra ngoài vỏ nhỏ, trên thân có bốn rãnh tròn ăn khớp với hai đĩa ma sát răng trong. Trong vỏ lớn của vi sai cũng có bốn rãnh tròn ăn khớp với hai đĩa ma sát răng ngoài ở hai bên. Mỗi khớp ma sát có hai lò xo dạng đĩa nằm tựa giữa các đĩa ma sát và vỏ vi sai lớn. Ở trạng thái lắp ráp ban đầu, tổng chiều dài trong khoang vỏ lớn lớn hơn tổng chiều dày các đĩa cộng với chiều dày vỏ nhỏ khoảng 0,06÷0,20 mm, độ chênh lệch này dùng để ép tiếp hai lò xo đĩa, tạo nên sự thay đổi mômen ma sát giới hạn. Khi lắp ráp, các lò xo đĩa được ép có độ căng ban đầu. Khi có sự chênh lệch tốc độ quay của hai bán trục, lực vòng tạo nên truyền qua đĩa

ma sát tới hai nửa vỏ hộp nhỏ (theo chiều mũi tên trên hình 5-15 b). Nhờ mặt vát của lỗ trục vi sai, tạo nên lực dọc thành phần theo hướng ép lò xo.

Nếu lực ép này lớn hơn lực ép ban đầu của lò xo đĩa, sẽ làm gia tăng lực ép lên các đĩa ma sát và làm tăng thêm biến dạng các lò xo đĩa, làm triệt tiêu nốt khe hở  $0,06 \pm 0,02$  mm. Khi đã ép hết kích thước này, mômen ma sát không tăng tiếp nữa. Mômen giới hạn sẽ được thay đổi phụ thuộc vào lực ép được gia tăng thêm này.



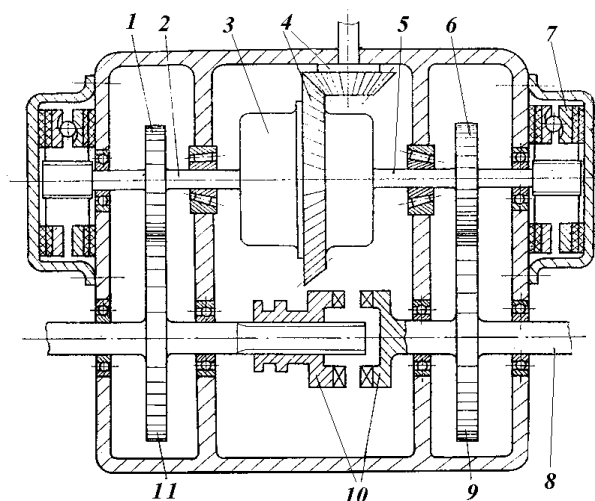
**Hình 5-15. Cấu tạo (a) và sơ đồ (b) vỏ vi sai có hệ số khóa vi sai**

Nhờ khớp có thể thay đổi mômen ma sát, khi có sự thay đổi nhỏ số vòng quay không gây cản trở cho việc sai khác số vòng quay. Khi có sự sai lệch tốc độ góc lớn, và mômen truyền lớn, thì khớp có khả năng tiếp nhận mômen ma sát lớn, nâng cao chất lượng động lực của xe.

### 5.3.6. Khóa vi sai

Hộp vi sai với khớp ma sát tạo nên mômen ma sát trong cao thường có giá thành lớn, vì vậy trên ô tô và máy kéo người ta thường dùng cơ cấu khóa vi sai kiểu cơ học để khóa vi sai lại trong một thời gian ngắn. Ở một số xe khác để làm việc có hiệu quả cao, người ta thường dùng cơ cấu khóa vi sai tự động, loại này tự động khóa vi sai lại khi xe chuyển động thẳng, còn khi vào vòng vi sai tự động được ly khai.

Cơ cấu khóa vi sai hiện nay có



**Hình 5-16. Cầu chủ động máy kéo MTZ-50 với cơ cấu khóa vi sai dạng ly hợp vấu:**

1, 6- Bánh răng chủ động truyền lực cuối cùng; 2, 5- Bán trục; 3- Hộp vi sai; 4- Truyền lực chính; 7- Phanh đĩa; 8- Bán trục; 9, 11- Bánh răng bị động truyền lực cuối cùng 10- Ly hợp vấu khóa vi sai

nhiều dạng khác nhau.

**Dựa vào cấu tạo của cơ cấu khóa người ta chia chúng ra thành:**

- Cơ cấu khóa vi sai dạng ly hợp vấu;
- Cơ cấu khóa vi sai dạng ly hợp nhiều đĩa ép bằng thủy lực.

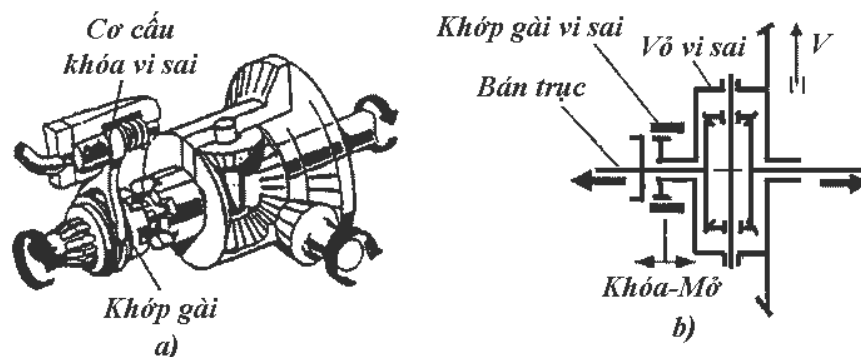
**Dựa vào cơ cấu điều khiển khóa vi sai chia ra hai loại:**

- Cơ cấu khóa vi sai điều khiển bằng tay;
- Cơ cấu khóa vi sai điều khiển tự động.

**+ Cơ cấu khóa vi sai dạng ly hợp vấu**

Khóa vi sai dạng ly hợp vấu có cấu tạo đơn giản, thường được sử dụng trên một vài loại máy kéo ví dụ như trên máy kéo MTZ-50 (hình 5-16), ly hợp vấu gồm hai nửa, một lắp cố định với bán trục, một có then hoa và trượt được trên bán trục còn lại nhờ cơ cấu điều khiển. Khi một bánh chủ động của máy kéo đi vào vùng có hệ số bám nhỏ, bánh đó có thể mất bám và bị trượt quay hoàn toàn. Để có thể đưa máy kéo ra khỏi vùng mất bám cục bộ, người lái máy cần cắt ly hợp chính, tác động vào bàn đạp liên hệ với cơ cấu thanh kéo và đòn bẩy đẩy nửa khớp vấu 10 bên trái, vào ăn khớp với nửa cố định bên bán trục phải. Vi sai 3 lúc này bị khóa, sau đó người lái nhả bàn đạp ly hợp, máy kéo có khả năng vượt được khỏi vùng mất bám một bánh, khi buông bàn đạp khóa vi sai, khớp khóa vi sai lại tự động trở về trạng thái mở nhờ lò xo hồi vị.

Với cấu tạo và công dụng tương tự như khớp ly hợp vấu trên đây, ở một số máy kéo và ô tô người ta dùng **khớp răng di động** để khóa vi sai khi một bánh chủ động bị rơi vào tình trạng mất bám với mặt đường. Nguyên lý cấu tạo và làm việc của cơ cấu khóa vi sai kiểu khớp răng được trình bày trên hình 5-17 b.



**Hình 5-17. Vi sai bánh răng nón và cơ cấu khóa vi sai dạng khớp răng:**

a) Cơ cấu vi sai với khóa vi sai; b) Sơ đồ cấu tạo cơ cấu khóa vi sai dạng khớp răng

Trên bán trục trái có lắp với một bánh răng cố định, bánh răng này có thể ăn khớp với răng của khớp răng vi sai, khớp răng liên hệ với cơ cấu điều khiển. Khi người lái tác động vào cơ cấu điều khiển, khớp răng sẽ trượt trên vành răng nhỏ của vỏ vi sai ra ăn khớp với bánh răng cố định của bán trục, lúc này bán trục trái bị khóa cứng và quay cùng tốc độ với vỏ vi sai, hộp vi sai bị khóa cứng.

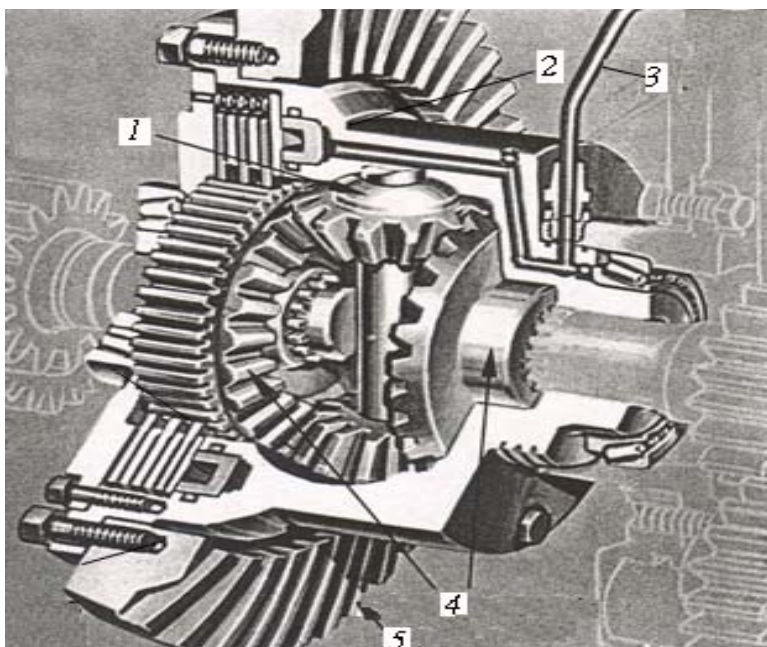
Khi vi sai bị khóa cứng, có khả năng gây quá tải cho cơ cấu khóa vi sai và các bán trục, đồng thời rất khó điều khiển vành lái. Vì vậy các xe sử dụng kết cấu khóa cứng vi sai thường trang bị thêm đèn LOCK-UP hay còi báo hiệu để tránh đánh tay lái khi vi sai đang khóa.

**+ Khóa vi sai dạng ly hợp ép bằng thủy lực**



Trên một số ô tô máy kéo có công suất trung bình và lớn, thường dùng cơ cấu khóa vi sai dạng ly hợp khóa ép bằng thủy lực. Cấu tạo và nguyên tắc làm việc của khóa vi sai loại này thể hiện trên hình 5-18.

Trên phần moayơ của bánh răng bán trục trái có lắp một bánh răng, bánh răng này ăn khớp với các đĩa ma sát có răng trong, trong thân của vỏ vi sai có làm các rãnh răng ăn khớp với các đĩa ma sát răng ngoài, ép các đĩa ma sát với nhau và vào mặt trong của vỏ vi sai nhờ đĩa ép và pittông ép, khi đạp vào bàn đạp khóa vi sai, bàn đạp này liên hệ bằng cần đẩy đến một xy lanh bơm dầu, tạo cho dầu có áp suất cao, theo ống dẫn 3 đi đến pittông ép 2.



**Hình 5-18. Cấu tạo vi sai có khóa vi sai loại ly hợp ép bằng thủy lực:**

1-Bánh răng hành tinh; 2-Pittông và ly hợp khóa; 3-Ống dẫn dầu; 4-Bánh răng bán trục; 5- Truyền lực chính

Khi muốn khóa vi sai lại, người lái chỉ việc đạp vào bàn đạp khóa vi sai, dưới tác dụng của áp suất dầu, pittông 2 dịch chuyển sang trái ép các đĩa ma sát vào với vỏ vi sai, bánh răng bán trục trái bị khóa cứng với vỏ vi sai, cơ cấu vi sai bị khóa. Khi ngừng tác dụng lên bàn đạp khóa vi sai, lò xo hồi vị sẽ đẩy đĩa ép và pittông ép về vị trí ban đầu, ly khai các đĩa ma sát khỏi vỏ vi sai. Hộp vi sai lại làm việc bình thường.

**+ Khóa vi sai tự động**

**- Khóa vi sai tự động kiểu cơ học**

Kết cấu của hộp vi sai tự khóa về cơ bản giống như hộp vi sai đơn giản có khớp ma sát kép, chỉ khác là trong thân hộp vi sai không đặt lò xo ép trước. Trục của các bánh răng hành tinh 8 chế tạo riêng và lắp với nhau nhờ rãnh cắt chữ U ở giữa, đầu của các trục 8 được cắt vát tạo thành hình chữ V, hai trục hành tinh lắp với nhau tạo thành một khớp có dạng trục chữ thập (hình 5-19 a), nhưng không nối cứng với nhau. Khi lắp các đầu cắt vát 7 của mỗi trục được đặt ngược nhau vào các ô hình chữ V trên vỏ 6, các ổ đặt có mặt vát này cũng làm ngược nhau tương ứng.

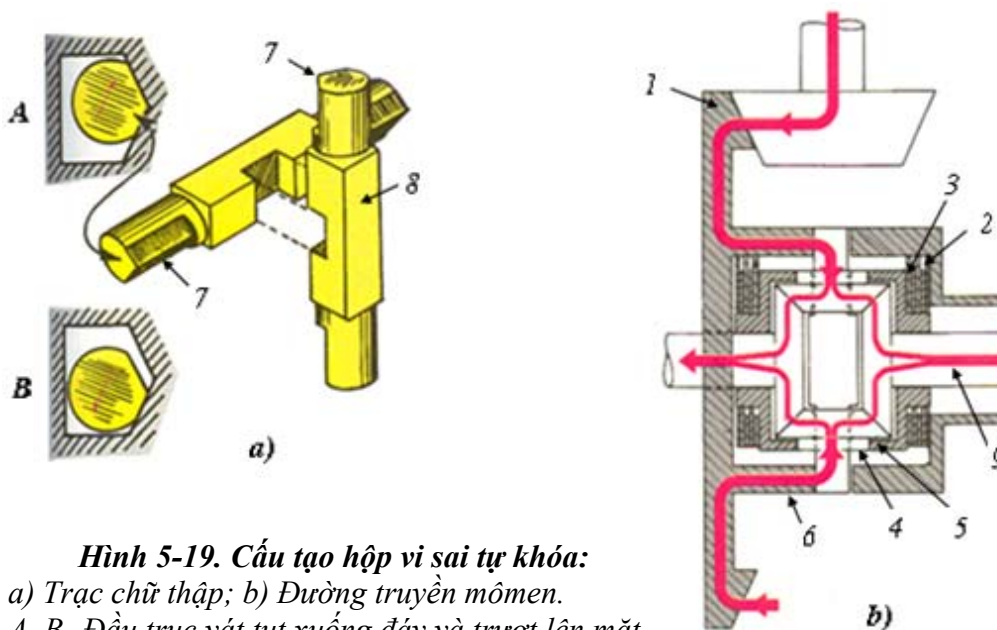
Bên trong thân hộp vi sai có lắp các đĩa ma sát, các đĩa chủ động 2 răng ngoài, liên kết với vỏ hộp vi sai còn các đĩa bị động 3 răng trong, liên kết với bán trục, số lượng các đĩa chủ động và bị động có từ 3-4 cặp và có kết cấu giống nhau ở cả hai bên bán trục, khi lắp người ta lắp xen kẽ nhau. Lòng bên trong của các trục bánh răng vệ tinh có hai cốc ép 4.

Khi xe chạy thẳng, hộp vi sai quay kéo theo hai trục bánh răng hành tinh quay theo, nếu lực cản chuyển động của hai bán trục tác động lên hai cặp bánh răng hành tinh bằng nhau, các bánh răng hành tinh không quay quanh trục của chúng, lúc này phản lực của lực



quay truyền trên các bánh răng bán trục của hộp vi sai, đẩy hai trục hành tinh trượt trên hai mặt vát của vỏ vi sai (hình 5-19 B), khi trượt trên mặt vát hai trục chữ thập tách xa nhau ra, mỗi đầu trục của trục tỷ vào cốc ép của mình, ép các đĩa ma sát chặt với nhau, và cả cơ cấu hành tinh liên kết thành một khối. Mô men truyền đến hai bán trục bằng nhau và bằng  $M_k/2$ .

Nếu vì lý do nào đó, một bánh xe bị trượt (hoặc khi quay vòng), giả sử khi vòng xe về phía phải, lực cản quy dẫn về bán trục trái giảm,  $\omega_{Tr} > \omega_P$  khi đó các bánh răng hành tinh bắt đầu quay quanh trục của mình, bánh răng hành tinh kéo cho bánh răng bán trục trái quay nhanh và làm cho bánh răng bán trục phải quay chậm hơn vỏ hộp vi sai, lực cản tác động lên một phía của hai cặp bánh răng hành tinh khác nhau, trục của các bánh răng hành tinh có mặt vát bên phía bánh răng bán trục trái tụt xuống rãnh chữ V trên thân hộp vi sai (hình 5-19 A), làm cho đĩa ép 4 phía bên bán trục trái tách các đĩa ma sát ra khỏi nhau, mô men truyền đến bán trục trái giảm đi, trong khi đó trục của bánh răng hành tinh bên bán trục phải vẫn nằm ở trên mặt vát của vỏ, các đĩa ma sát bên bán trục phải (bên tốc độ thấp) vẫn ép vào nhau, vì vậy mô men truyền đến bán trục phải vẫn không thay đổi. Như vậy cứ khi ô tô máy kéo chạy thẳng, hoặc khi hai bán trục có lực cản kéo bằng nhau, hộp vi sai bị khóa lại. Còn khi máy kéo vào vòng, vi sai tự động ly khai giúp cho việc điều khiển và chuyển động vào vòng của ô tô máy kéo được dễ dàng.



**Hình 5-19. Cấu tạo hộp vi sai tự khóa:**

a) Trục chữ thập; b) Đường truyền mômen.

A, B- Đầu trục vát tụt xuống đáy và trượt lên mặt vát ở đặt. 1- Truyền lực chính; 2- Đĩa ma sát răng ngoài; 3- Đĩa ma sát răng trong; 4- Cốc ép; 5-Đĩa ép; 6- Thân vi sai; 7- Đầu cắt vát của trục hành tinh; 8- Trục hành tinh; 9-Đường truyền mômen

Bộ vi sai này được sử dụng khá phổ biến trên các xe ô tô hãng Chrysler, trên cầu trước máy kéo MTZ 52, MTZ 82 v.v...

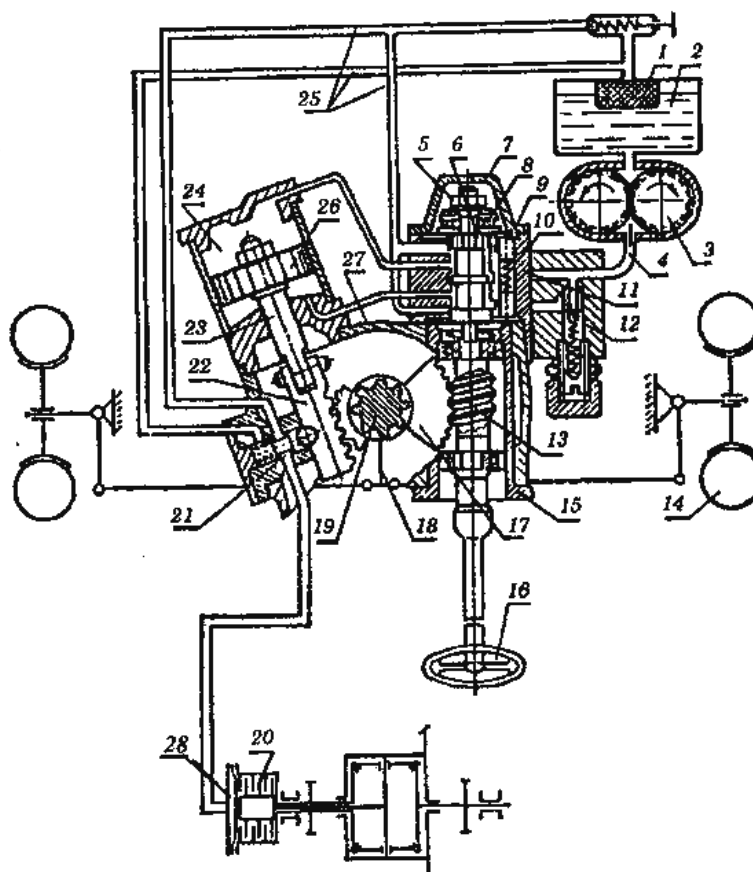
**- Hộp vi sai có cơ cấu khóa vi sai tự động ép bằng thủy lực**

Trên cầu chủ động sau máy kéo MTZ-80 người ta lắp vi sai bánh răng nón có cơ cấu khóa vi sai tự động kiểu ly hợp khóa nhiều đĩa ép bằng thủy lực.

Nguyên lý cấu tạo và làm việc của khóa vi sai loại này trình bày trên hình 5-20.

Trong hộp vi sai, trục chữ thập của bánh răng hành tinh được chế tạo liền, ở giữa trục chữ thập người ta gia công một lỗ có then hoa, liên kết với một trục. Trục này lồng trong trục rỗng của bánh răng bán trục trái. Ở đầu ngoài của trục này có lắp một moayơ có răng ngoài, trên phần răng của moayơ liên kết với các đĩa ma sát có răng trong. Trục rỗng của bánh răng bán trục ở phần ngoài liên kết với bánh răng chủ động của truyền lực cuối cùng, đầu ngoài cùng lắp với tang trống có răng trong liên kết với các đĩa có răng ngoài. Các đĩa ma sát được lắp xen kẽ nhau, ngoài cùng có một màng bằng cao su chịu dầu với ba cốc ép, màng được lắp vào tang trống nhờ nắp tang trống có đệm làm kín khí. Giữa nắp có khoan lỗ và nối với ống dẫn dầu từ hệ thống trợ lực lái thủy lực qua van phân phối dầu 21 lắp trên thân hộp trợ lực lái.

Khi máy kéo đi thẳng, người lái không tác động vào vành lái, thanh răng 22 của cơ cấu trợ lực tay lái nằm ở vị trí trung gian, viên bi của van 21 tụt vào lỗ khoét trên lưng thanh răng, van 21 mở đường dầu từ cửa dầu ra của hộp phân phối đến khoang bên trái của màng, ép vào ly hợp khóa 20, các đĩa ma sát ép chặt vào nhau, liên kết cứng bánh răng bán trục trái với trục chữ thập, tức làm cho bánh răng bán trục trái luôn quay cùng tốc độ với vỏ vi sai, vi sai bị khóa.



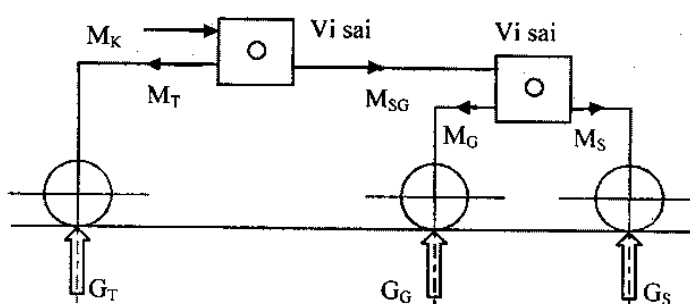
**Hình 5-20. Cơ cấu khóa vi sai tự động trên máy kéo MTZ-80/82:**

- 1-Lưới lọc; 2-Thùng dầu; 3-Bơm; 4-Ống dẫn dầu; 5-Đai ốc; 6-Ngăn kéo phân phối; 7-Nắp; 8-Vòng bi tựa; 9-Chốt tỳ; 10-Lò xo; 11-Thân hộp phân phối; 12-Van an toàn; 13-Trục vít; 14-Bánh răng dẫn hướng; 15- Ống lệch tâm; 16-Vành lái; 17-Cung răng; 18-Cần chuyển hướng; 19-Trục quay; 20-Ly hợp khóa vi sai; 21-Van phân phối dầu; 22-Thanh răng; 23-Cần đẩy; 24-Xylanh lực; 25- Ống dẫn dầu; 26- Pittông; 27- Thân bộ trợ lực lái thủy lực; 28-Buồng dầu ép

Khi thay đổi hướng chuyển động, người lái xoay vành lái 16 đi một góc lớn hơn  $7\div 8^0$ , thanh răng dịch chuyển qua phải hoặc trái tùy theo chiều quay của vành lái, đều làm cho viên bi dịch chuyển ra phần không có lỗ khoét trên lưng thanh răng, làm van 21 đóng đường dầu từ bơm đến, đồng thời mở thông đường dầu từ khoang ép 28 của màng đến thùng chứa, các đĩa ma sát được tách khỏi nhau, vi sai được ly khai khỏi trạng thái khóa, việc lái máy kéo được thực hiện dễ dàng.

### 5.3.7. Vi sai giữa các cầu chủ động

Trên một số ô tô vận tải hạng trung và hạng nặng, để giảm áp lực của bánh xe lên mặt đường và nâng cao tính năng cơ động của xe, người ta thường sử dụng tới 3 hoặc 4 cầu chủ động. Các xe này có công thức bánh là 6x6 hay 8x8. Để sử dụng hiệu quả công suất động cơ và loại trừ tác hại của hiện tượng tuần hoàn công suất, người ta dùng hộp vi sai, phân phối mômen quay đến các cầu chủ động một cách hợp lý, sao cho mômen quay truyền đến các cầu tỷ lệ với trọng lượng bám của từng cầu.



**Hình 5-21. Sơ đồ bố trí vi sai giữa các cầu chủ động:**

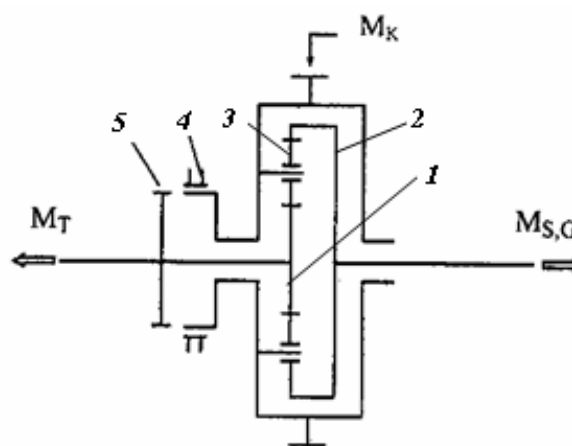
$M_K$ - Mômen chủ động từ hộp số truyền đến;  $M_T$ - Mômen đến cầu trước;  $M_{SG}$ - Mômen đến hai cầu sau;  $M_G, M_S$ - Mômen đến cầu giữa và cầu sau;  $G_T, G_G, G_S$ - trọng lượng bám của cầu trước, giữa và sau.

Bộ vi sai đặt giữa các cầu trước và hai cầu sau của ô tô URAL 375 có kết cấu kiểu bánh răng trụ không đối xứng được lắp ngay trong hộp phân phối (hình 5-21). Đây là hộp phân phối chính, mômen từ hộp số chính truyền đến hộp phân phối này được phân thành hai mạch, một mạch đi đến cầu chủ động trước, còn một mạch đi đến hộp phân phối phụ cũng là một vi sai giữa hai cầu chủ động giữa (G) và sau (S).

Phụ thuộc vào sự phân bố tải trọng giữa các cầu mà tỷ số truyền mômen giữa cầu trước và hai cầu sau được tính theo công thức:

$$i_{T-S} = Z_1/Z_2 = G_T/(G_G+G_S).$$

Trong đó:  $Z_1, Z_2$  là số răng bánh răng trụ 1 và vành răng trong 2;



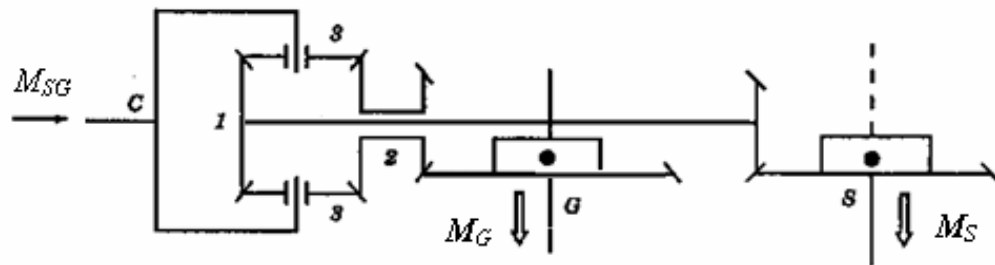
**Hình 5-22. Sơ đồ nguyên lý cấu tạo vi sai không đối xứng kiểu bánh răng trụ giữa cầu trước và hai cầu sau xe Ural - 375**

$G_T, G_G, G_S$  là trọng lượng bám tương ứng của cầu trước, cầu giữa và cầu sau.

Để tránh hiện tượng khi cầu trước bị trượt hoàn toàn, hai cầu sau mặc dù được truyền một tỷ lệ mômen lớn hơn, song do tính chất của vi sai, khi đó mômen truyền đến hai cầu phía sau sẽ bị giảm, lực kéo tiếp tuyến của hai cầu giữa và sau không đủ để đưa xe vượt khỏi vùng bị trượt quay của cầu trước. Trong hộp vi sai bánh răng trụ không đối xứng có lắp một bộ khóa vi sai điều khiển bằng cơ học xem hình 5-22.

Để khóa vi sai giữa các cầu, trên trục truyền đến cầu trước có lắp một bánh răng 5, Thân hộp vi sai có một vành răng, bên ngoài vành răng này có một khớp răng di động 4, nhờ khớp răng này, vi sai giữa cầu trước và hai cầu sau có thể bị khóa lại.

Bộ vi sai giữa cầu giữa và cầu sau có kết cấu kiểu bánh răng nón đối xứng chỉ ra trên hình 5-23. Với kết cấu vi sai đối xứng mômen  $M_{SG}$  truyền đến vi sai được phân đều cho hai cầu giữa và cầu sau.



Hình 5-23. Nguyên lý cấu tạo bộ vi sai đối xứng kiểu bánh răng nón giữa cầu giữa và cầu sau ô tô Ural- 375

## 5.4 . Truyền lực cuối cùng

### 5.4.1. Phân loại và yêu cầu

#### 5.4.1.1. Phân loại

+ Theo kết cấu của bánh răng có thể có các loại sau:

- Truyền lực cuối cùng có bánh răng đơn hoặc kép, có trục cố định (một cặp) hoặc hai cặp bánh răng trụ;

- Truyền lực cuối cùng dùng cơ cấu hành tinh.

#### 5.4.1.2. Yêu cầu của truyền lực cuối cùng

- Đảm bảo tăng được tỷ số truyền chung cho hệ thống truyền lực của ô tô máy kéo;

- Có độ tin cậy sử dụng cao, kết cấu đơn giản, dễ tháo lắp, điều chỉnh, sửa chữa.

### 5.4.2. Cấu tạo và làm việc của bộ truyền lực cuối cùng

+ Truyền lực cuối cùng dùng bánh răng trụ

Bộ truyền lực cuối cùng (còn gọi là bộ giảm tốc cạnh) bên trái và bên phải có cấu tạo giống nhau, hình 5-24 là cấu tạo của bộ truyền lực cuối cùng trên máy kéo bánh và máy kéo xích. Mỗi bộ truyền lực cuối cùng đều có một cặp bánh răng trụ ăn khớp (hình 5-24 a) hoặc có hai bánh răng trụ luôn ăn khớp (hình 5-24 b). Các bánh răng của bộ truyền lực thường là bánh răng trụ răng thẳng.

Trên máy kéo xích, bánh răng chủ động của truyền lực cuối cùng được nối với phần bị động của cơ cấu quay vòng. Bánh răng trụ bị động cuối cùng được nối với bánh sao chủ động của đai xích hay moayơ bánh xe chủ động.

Ở máy kéo xích, do tốc độ di chuyển chậm để phù hợp với điều kiện làm việc, mặt khác yêu cầu mômen xoắn lớn ở bánh sao chủ động nên bộ truyền lực cuối cùng thường bố trí hai cấp giảm tốc, gồm hai cặp bánh răng trụ răng thẳng và bánh răng trung gian thường là bánh răng hai tầng, bánh lớn ăn khớp với bánh răng chủ động và bánh nhỏ ăn khớp với bánh răng bị động theo sơ đồ nguyên lý trên hình 5-24 b.

Ở máy kéo bánh, để nâng cao gầm máy thông thường người ta sử dụng một cặp bánh răng trụ răng thẳng làm nhiệm vụ của truyền lực cuối cùng (hình 5-24 a). Kích thước các bánh răng và khoảng cách giữa trục bánh răng chủ động của truyền lực cuối cùng và trục lắp bánh xe được tính toán cho phù hợp với chiều cao gầm máy ở các máy kéo vạn năng.

Hiện nay ở một số máy kéo và ô tô vận tải, người ta thường dùng cơ cấu hành tinh Wilson đơn, làm nhiệm vụ của truyền lực cuối cùng.

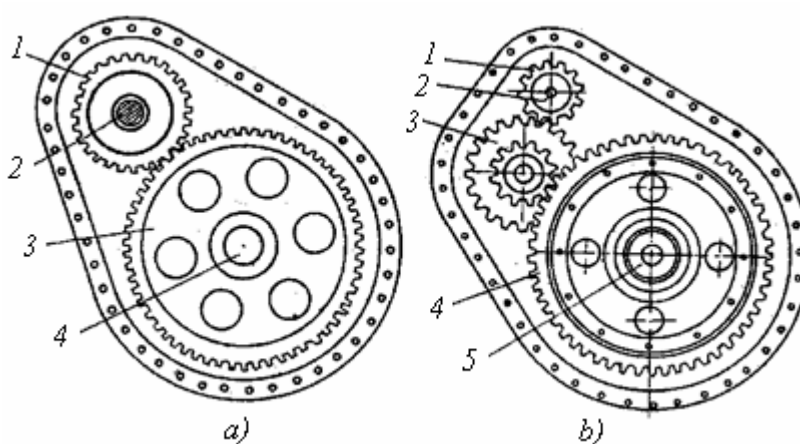
Dùng cơ cấu hành tinh có ưu điểm là độ bền cao hơn khi chịu tải trọng lớn vì trong khi truyền mômen xoắn, số răng tham gia truyền mômen nhiều hơn bộ truyền bánh răng trụ. Bộ truyền nhỏ gọn hơn.

**+ Truyền lực cuối cùng dùng cơ cấu hành tinh**

Truyền lực cuối cùng dùng cơ cấu hành tinh gồm:

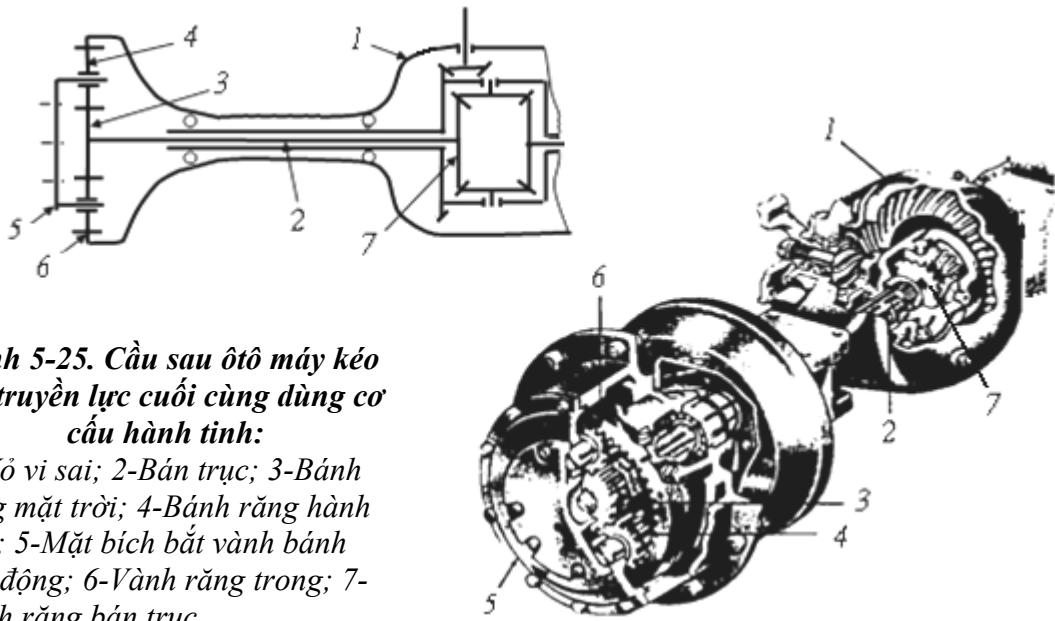
Bánh răng mặt trời 3 chế tạo liền hoặc lắp then hoa với bán trục 2, đầu kia của bán trục 2 có then hoa để lắp với bánh răng bán trục 7 của hộp vi sai 1. Giá của các bánh răng hành tinh 4 liên kết cứng với mặt bích 5. Các bánh răng hành tinh ăn khớp đồng thời với bánh răng mặt trời 3 và vành răng trong 6, vành răng trong được chế tạo riêng và liên kết cố định với thân cầu chủ động.

Cơ cấu hành tinh có thể bố trí ngay cạnh hộp vi sai của cầu chủ động hoặc bố trí ở đầu ngoài của cầu chủ động liền kề với moayơ bánh chủ động như hình 5-25. Dù bố trí ở gần truyền lực trung tâm hay gần bánh xe chủ động, nguyên tắc hoạt động của chúng đều giống nhau. Thân (vỏ) bán trục chủ động được bắt chặt với thân cầu, do đó vành răng trong là phần tử cố định. Khi bánh răng bán trục hộp vi sai quay, làm quay bánh răng mặt trời, do vành răng trong cố định, các bánh răng hành tinh lăn vòng trên răng của vành răng trong kéo theo giá hành tinh quay cùng chiều với bánh răng mặt trời. Trong trường hợp này cơ cấu hành tinh làm việc theo phương án 1 (xem các phương án làm việc của cơ cấu hành tinh Wilson ở chương 3), tỷ số truyền có thể thiết kế chế tạo để nhận được  $i=2,5 \div 5$ .



**Hình 5-24. Sơ đồ bộ phận truyền lực cuối cùng:**  
a) Loại một cấp truyền; b) Loại hai cấp truyền  
1-Bánh răng chủ động; 2- Trục chủ động; 3- Bánh răng bị động; 4- Trục bị động; 5-Bánh răng trung gian



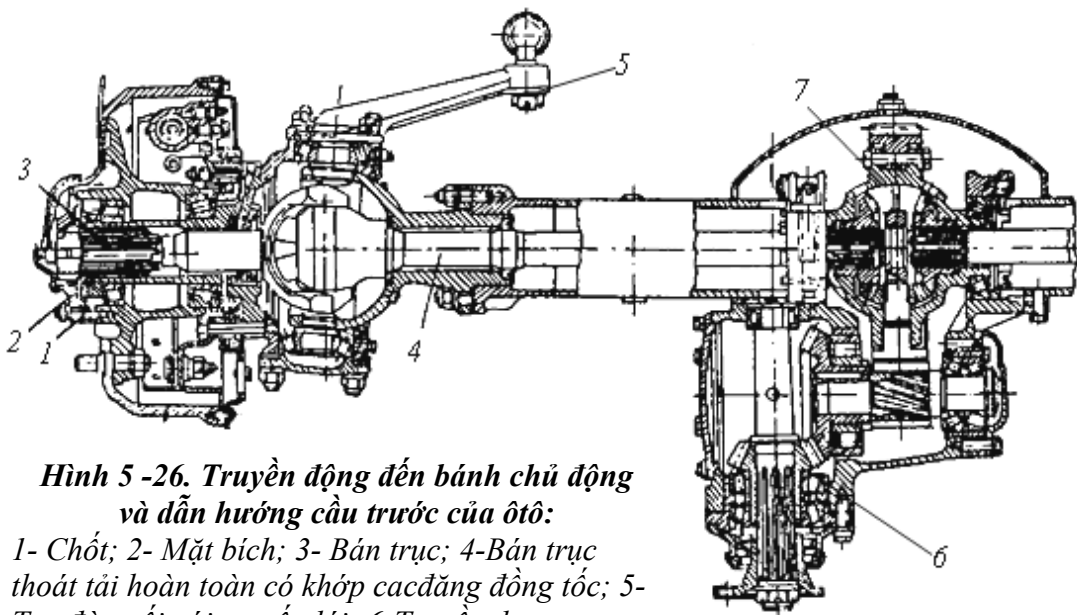


**Hình 5-25. Cầu sau ô tô máy kéo với truyền lực cuối cùng dùng cơ cấu hành tinh:**

1- Vỏ vi sai; 2-Bán trục; 3-Bánh răng mặt trời; 4-Bánh răng hành tinh; 5-Mặt bích bắt vành bánh chủ động; 6-Vành răng trong; 7-Bánh răng bán trục

### 5.5. Cầu trước chủ động

Để tăng khả năng di động của ô tô máy kéo, nâng cao khả năng kéo bám đặc biệt khi xe máy làm việc trong điều kiện đường xá xấu hoặc đồng đất có độ ẩm cao, trên một số ô tô máy kéo người ta sử dụng tất cả các cầu đều là cầu chủ động.



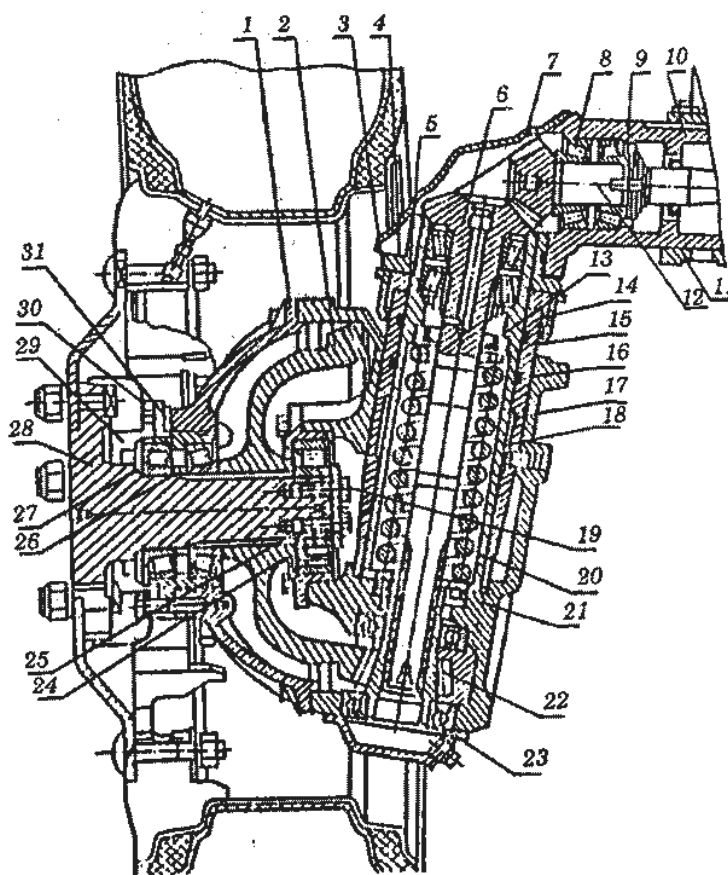
**Hình 5 -26. Truyền động đến bánh chủ động và dẫn hướng cầu trước của ô tô:**

1- Chốt; 2- Mặt bích; 3- Bán trục; 4-Bán trục thoát tải hoàn toàn có khớp cacđăng đồng tốc; 5- Tay đòn nối với cơ cấu lái; 6-Truyền lực trung tâm; 7-Hộp vi sai.

Thông thường trên ô tô và máy kéo bánh, các bánh xe ở cầu trước làm nhiệm vụ của bánh dẫn hướng. Khi các bánh trước vừa làm nhiệm vụ hướng dẫn chuyển động vừa làm nhiệm vụ của bánh chủ động, kết cấu cầu chủ động trước có một vài điểm khác với cầu chủ động sau. Để truyền mômen quay đến các bánh chủ động trước (cầu hướng dẫn), trên ô tô máy kéo sử dụng một số bộ truyền lực sau:



côn răng xoắn, bán trục 12 một đầu có then hoa lắp với then hoa của moayơ bánh răng bán trục của hộp vi sai. Để điều chỉnh bề rộng giữa hai bánh trước, phần then hoa của bán trục 12 và của bánh răng bán trục trong hộp vi sai được làm đủ dài nên có khả năng dịch chuyển thân 10 (dạng ống lồng với vỏ cầu trước) của bán trục ra hai phía một khoảng từ 100÷150 mm. Bánh chủ động của cặp bánh răng nón phía trên được chế tạo liền với bán trục 12, quay trên ổ bi côn 8, bánh răng bị động của cặp bánh răng này cũng được chế tạo liền với trục đứng 6, trục 6 quay trên ổ bi côn chặn đặt trong hốc của ống trụ 18. Bánh răng chủ động 22 của cặp bánh răng côn phía dưới lắp then ở cuối trục đứng trong khoang của hốc 21 với gối đỡ bi được định vị bằng nắp 23. Bánh răng bị động 2 của cặp bánh răng côn phía dưới lắp then hoa với mặt bích 28, quay trên ổ bi côn 27 và ổ bi trụ con lăn 24, gối đỡ 27 có vòng ngoài đặt trong cốc 31, cốc này bắt chặt với nắp 1 của hộp giảm tốc. Gối đỡ trụ 24 đặt trong ổ của thân 21, vành trong được giữ bằng đệm 19 đầu mặt bích 28 và bulông 25, vòng 26 đặt giữa vòng trong của gối đỡ 27 để điều chỉnh.



**Hình 5-28. Cầu chủ động trước của máy kéo MTZ-52, MTZ-82:**  
 1-Nắp hộp giảm tốc; 2-Bánh răng bị động cặp dưới; 3, 31-Cốc; 4, 14-Vòng chặn; 5, 30-Đệm điều chỉnh; 6-Trục đứng; 7-Nắp; 8, 24, 27- Gối đỡ; 9-Đai ốc; 10-Thân cặp bánh răng côn phía trên; 11-Thân cầu trước; 12-Trục; 13-Đệm làm kín; 15, 16-Vành làm kín; 17-Bạc ống trụ; 18-Ống trụ; 19-Đệm; 20-Lò xo treo; 21-Thân hộp giảm tốc; 22-Bánh răng chủ động cặp dưới; 23-Nắp gối đỡ; 25-Bulông; 26-Vòng điều chỉnh; 28-Mặt bích; 29-Thân bộ làm kín.

Trong thân 21 của hộp giảm tốc có bắt chặt tay đòn quay, để khi tiến hành quay vòng máy kéo thì qua tay đòn này sẽ làm quay phần dưới hộp giảm tốc cùng bánh xe quanh ống trụ

18, phần trên ống trụ 18 lắp trong cốc 3, cốc này ép trong thân 10 và vặn chặt bằng bulông. Ống 18 nối với bạc trụ 17 ép vào trong thân của hộp giảm tốc, bên trong ống 18 có đặt lò xo trụ 20, đầu dưới lò xo này tỳ lên gối đỡ đặt trong thân 21, đầu trên tỳ vào vành 15 của bộ phận làm kín trục 6. Khi máy kéo chuyển động dưới tác dụng của lò xo 20, ống trụ 18 cùng với trục 6 và các phần trên của cầu trước được chuyển động tương đối so với bạc 17 và bánh răng chủ động 22. Sự dịch chuyển của ống trụ về phía trên được hạn chế bằng gờ chặn cốc 3 trong vòng chặn 4 và 14 bắt chặt với bạc 17, còn xuống phía dưới được hạn chế bằng vành chặn của ống trong thân 21 của hộp giảm tốc.

Trong quá trình sử dụng phải điều chỉnh sự ăn khớp của cặp bánh răng côn phía trên bằng đệm điều chỉnh 5. Khe hở dọc trục gối đỡ 8 được điều chỉnh trong khoảng nhỏ hơn 0,1mm bằng đai ốc điều chỉnh 9.

Máy kéo bánh có cả cầu trước là chủ động thường có giá thành rất đắt vì cầu trước khá phức tạp về kết cấu, nên khi sử dụng cần chú ý chăm sóc và bảo dưỡng chúng cẩn thận.

### Câu hỏi ôn tập chương 5: Cầu chủ động

1. Khái niệm về cầu chủ động. Các bộ phận chính trong cầu chủ động của ô tô, máy kéo bánh và máy kéo xích.
2. Phân tích cấu tạo và làm việc của truyền lực chính, truyền lực cuối cùng.
3. Nhiệm vụ, phân loại vi sai. Nguyên lý cấu tạo và làm việc của vi sai bánh răng nón đối xứng. Ưu nhược điểm của vi sai bánh răng nón đối xứng.
4. Cấu tạo và làm việc của vi sai có hệ số ma sát cao.
5. Tại sao phải khoá vi sai? Trình bày cấu tạo và làm việc của các loại khoá vi sai dùng phổ biến trên ô tô máy kéo hiện nay.



## CHƯƠNG VI: HỆ THỐNG DI ĐỘNG VÀ CƠ CẤU TREO CỦA ÔTÔ MÁY KÉO

### 6.1. Khái niệm chung

Hệ thống di động có nhiệm vụ đỡ toàn bộ các bộ phận của máy kéo và ô tô, truyền trọng lượng của chúng xuống đất, biến mômen xoắn của động cơ truyền đến bánh chủ động thành lực kéo tiếp tuyến và đẩy cho máy kéo và ô tô chuyển động một cách êm dịu và an toàn.

Hệ thống di động gồm các bộ phận chính sau: *Khung xe, bộ phận di động và bộ phận treo.*

Khung là bộ xương của máy, trên đó lắp ráp tất cả các bộ phận của xe như động cơ, hệ thống truyền lực, hệ thống lái, các trang bị làm việc v.v.

Ở ô tô thường có khung làm bằng các thép định hình như thép chữ I, thép chữ U hàn lại với nhau.

Đối với máy kéo, có thể dùng khung riêng như trên máy kéo DT-75, T-150, có thể dùng nửa khung như MTZ-50/52, MTZ-80/82 cũng có thể không cần khung mà sử dụng ngay thân của động cơ, thân hộp số và cầu sau liên kết với nhau tạo thành khung như T-25, T-28, v.v...

Bộ phận di động có thể là hai dải xích hoặc các bánh lốp đàn hồi có chứa khí nén bên trong, loại xích có diện tích tiếp xúc lớn nên lực bám và áp suất riêng trên đất nhỏ, ít bị trượt. Loại lốp có kết cấu đơn giản giá thành nhỏ, có tính cơ động cao, tuy nhiên lực bám nhỏ, dễ bị trượt đặc biệt khi đất có độ ẩm cao. Đối với ô tô do yêu cầu tốc độ cao và chuyển động trên đường giao thông nên chủ yếu hệ thống di động của ô tô là loại bánh lốp.

Bộ phận treo dùng để liên kết các trục cầu (hệ thống treo phụ thuộc) hoặc bộ phận di động với khung xe (treo độc lập), tiếp nhận và dập tắt các va đập khi xe chuyển động trên đường không bằng phẳng, giúp xe chuyển động êm dịu.

Đối với máy kéo công dụng chung do tốc độ làm việc thấp, nên hệ thống treo thường có kết cấu cứng vững và đảm bảo bền, tính chất êm dịu chuyển động chưa được đặt là mục đích hàng đầu, trên ô tô đặc biệt là ô tô con, ô tô du lịch và ô tô buýt, thường tốc độ chuyển động lớn nên hệ thống treo được quan tâm đặc biệt, hiện nay các ô tô hiện đại đã có các hệ thống treo điều khiển bằng điện tử.

### 6.2. Khung xe

Khung xe là phần xương của một xe, trên đó lắp đặt tất cả các bộ phận và hệ thống của ô tô máy kéo. Vì vậy khung xe phải được kết cấu thật bền vững vì nó phải chịu toàn bộ tải trọng nâng đỡ hệ thống di động, hệ thống treo cùng thùng xe cũng như hành khách và hàng hóa.

Ở ô tô khung xe thường được kết cấu từ hai thanh xà dọc (dầm dọc) và các dầm ngang tạo thành một dàn khung có hình chữ nhật hoặc hình chữ X tùy theo đặc điểm riêng của từng loại xe. Các xà dọc và dầm ngang thường chế tạo từ các thép định hình có tiết diện chữ U hoặc chữ I được hàn hoặc tán nguội với nhau.

Trên hình 6-1 giới thiệu các dạng khung xe ô tô thường dùng hiện nay. Theo hình chiếu bằng và hình chiếu đứng ta thấy dạng khung hình chữ nhật có cấu trúc đơn giản nên được dùng phổ biến hơn trên các loại xe tải. Khung có dạng hình chữ X và hình Elíp thường dùng cho các loại xe con. Để tăng độ cứng vững, khung xe được kết cấu từ hai xà dọc và một số dầm ngang. Các dầm ngang có thể tạo nên các hình chữ X (hình 6-1 a) hoặc dạng đặc biệt với các tai để thuận lợi khi lắp ráp các hệ thống của ô tô như trên hình 6-1 c.



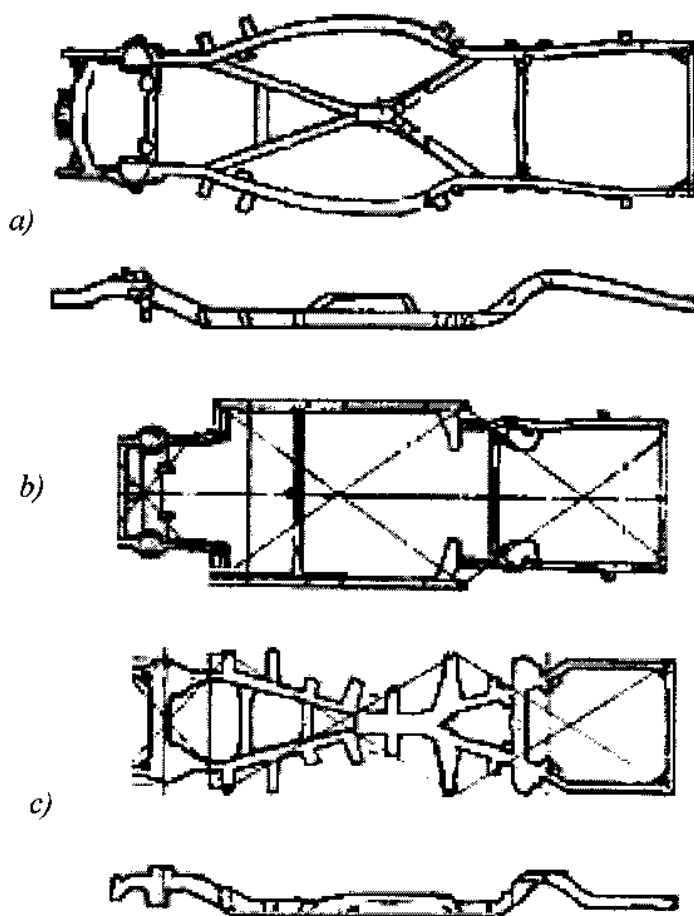
Theo hình chiếu đứng, khung xe thường được uốn cong lên ở hai đầu để gắn cầu xe và hệ thống treo.

Đối với máy kéo, khung có thể được chế tạo riêng như trên máy kéo DT-54, DT-75 hoặc có thể có nửa khung như trên máy kéo MTZ-50/52, MTZ-80/82... Đôi khi chúng ta cũng gặp các máy kéo không có khung như DT-20, T-25..., ở các máy kéo này, khung được tạo nên nhờ việc lắp ghép thân động cơ cùng với vỏ ly hợp, hộp số và thân cầu sau thành một khối, trên đó lắp đặt các hệ thống khác của máy kéo.

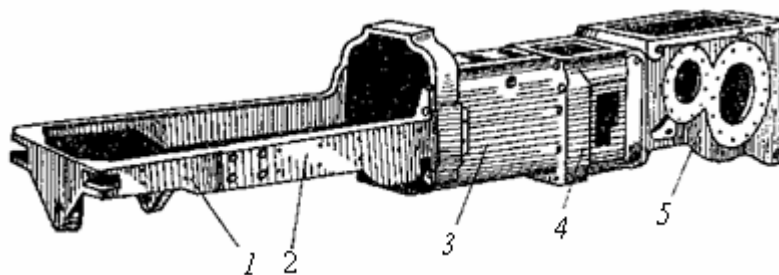
Trên hình 6-2 giới thiệu loại nửa khung của máy kéo T-28, T-40, MTZ-50/52... Toàn bộ khung của các loại máy kéo có kết cấu nửa khung được cấu tạo bởi hai phần liên kết với nhau bằng bulông.

Phần nửa khung chế tạo riêng gồm hai xà dọc 2 liên kết với dầm ngang 1 bằng bulông, dầm 1 thường được đúc hoặc dập bằng thép có dạng chữ U đạt độ cứng vững cao. Sau khi lắp ghép xà dọc và dầm ngang, nửa khung riêng có dạng hình chữ U đặt dọc theo xe. Phía đầu cuối của xà dọc 2 có một mặt bích và các lỗ để bắt bulông với nửa khung phía sau. Nửa khung phía sau tạo nên bởi việc lắp ghép thân của ly hợp 3, hộp số 4 và thân cầu sau 5 với nhau bằng bulông. Trên nửa khung phía trước dùng để lắp động cơ, cơ cấu lái, còn trên nửa thân phía sau lắp buồng lái cùng cầu chủ động và các hệ thống khác của máy kéo.

Ở máy kéo xích, thường có một khung riêng, trên đó lắp đặt tất cả các cơ cấu và hệ thống của máy kéo. Khung và hệ thống treo của máy kéo DT-54, DT-75... được giới thiệu

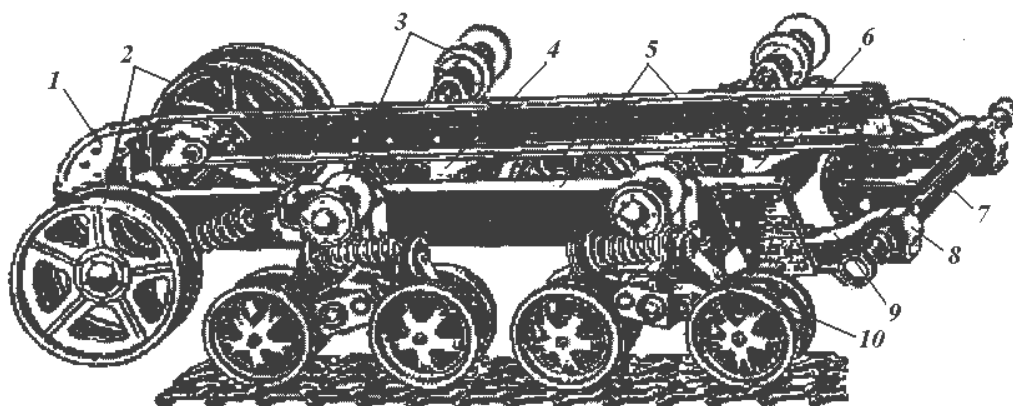


**Hình 6 -1. Hình dạng các loại khung ô tô thường dùng:**  
a) Khung hình elip; b) Khung hình chữ nhật; c) Khung hình chữ X.



**Hình 6-2. Khung máy kéo MTZ-50/52:**  
1-Dầm ngang; 2-Dầm dọc; 3-Vỏ ly hợp; 4-Thân hộp số; 5-Thân cầu sau.

trên hình 6-3, khung gồm dầm ngang 1 bắt với hai xà dọc 5 bằng bu lông, để tăng độ cứng vững phía dưới hai xà dọc được bắt chặt với hai dầm ngang 4 và 6. Phía trước khung lắp trục và bánh dẫn hướng của dải xích, phần giữa khung lắp hai cụm cơ cấu đề xích 10 và trục con lăn của bánh đỡ xích 4. Đầu cuối của khung người ta bắt chặt hai dầm công-xon 9 bằng đinh tán. Trục của bánh sao chủ động 7 được lắp với dầm công-xon 9 nhờ nắp 8 và bulông.



**Hình 6-3. Khung máy kéo DT-54:**

1-Dầm ngang; 2-Bánh hướng dẫn; 3-Bánh đỡ xích; 4, 6-Xà ngang; 5-Dầm dọc; 7-Trục bánh sao chủ động; 8-Nắp; 9-Dầm công-xon; 10-Bánh đề xích.

### 6.3. Hệ thống di động của máy kéo bánh và ô tô

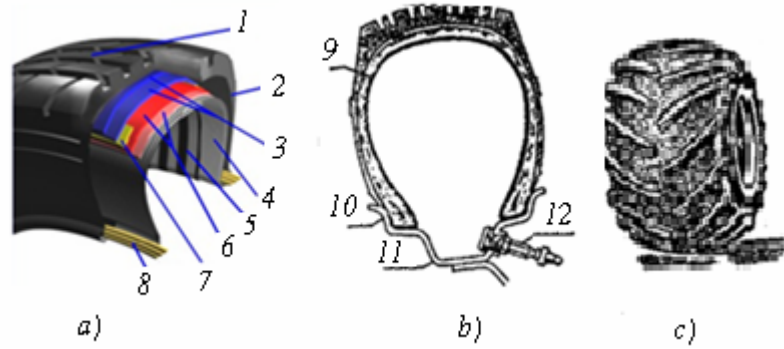
Tùy theo nhiệm vụ của máy kéo và ô tô mà hệ thống di động được cấu tạo và được bố trí theo các sơ đồ khác nhau (xem sơ đồ bố trí hệ thống truyền lực trong chương 1). Ở máy kéo và ô tô vận tải hạng nhẹ và hạng trung thường có hai cầu, khi đó chúng có thể có hai bánh chủ động sau còn hai bánh trước là bánh bị động dùng để dẫn hướng, ở một số ô tô con và ô tô du lịch đôi khi người ta bố trí hai bánh trước vừa là bánh dẫn hướng vừa là bánh chủ động, kết cấu như vậy làm cho hệ thống truyền lực đơn giản và gọn nhẹ hơn. Đối với các xe cần có khả năng cơ động cao, tạo lực chủ động lớn thì có sơ đồ 4x4 (hoặc 6X6) khi đó tất cả các bánh xe đều là chủ động. Máy kéo dùng để chăm sóc cây trồng đôi khi bánh dẫn hướng chỉ có một bánh đặt ở giữa phía trước hoặc hai bánh phía trước song lắp sát nhau để có thể đi giữa các luống và giảm bán kính quay vòng.

#### 6.3.1. Bánh xe có lớp đàn hồi

Bánh xe gồm vành bánh và lớp. Vành thường làm bằng thép có phần đĩa và vành được tán lại với nhau hoặc hàn. Ở phần vành người ta lắp lớp vào, do đường kính phần tanh của lớp nhỏ hơn phần vành nên khi bơm hơi vào, lớp được giữ chặt trong vành bánh. Phần đĩa vành có khoan các lỗ để lắp vành bánh xe với mặt bích của bán trục chủ động.

Lớp hơi được phân loại theo áp suất hơi bên trong. Có hai loại lớp: *Lớp áp suất thấp* 0,15÷0,5 MPa và *lớp áp suất cao* 0,5÷0,7 MPa. Lớp áp suất cao thường dùng cho ô tô vận tải hạng trung bình và hạng nặng. Đối với máy kéo thì các lớp bánh hướng dẫn thường có áp suất 0,2÷0,3 MPa còn các bánh chủ động sau có áp suất 0,09 ÷0,12 MPa, hiện nay trên một số ô tô người ta thường dùng lớp không xăm (hình 6-4 b). Đặc điểm của loại lớp này là ở phía ngoài phần mép lớp có một lớp đệm kín 10 với gờ bằng cao su có độ đàn hồi cao. Bề mặt trong của lớp được bịt kín bằng một lớp cao su 9 có tính chống rò rỉ không khí. Van 12 lắp trực tiếp vào vành 11 và có vỏ cao su làm kín khít giữa thân van và vành.

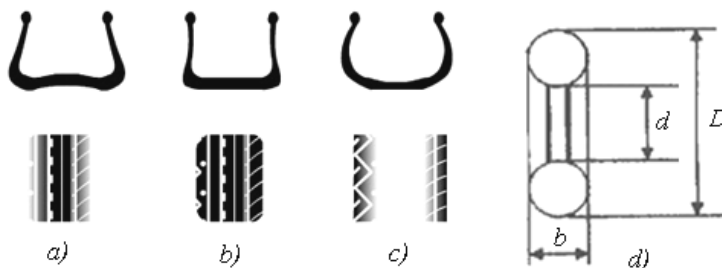
Lốp thường có thân lốp, mặt lốp, hai mép lốp và tanh lốp (h. 6-4 a). Thân được làm bằng các loại vải bố, sợi tổng hợp, có tráng cao su, mặt lốp được chế tạo bằng cao su có tính đàn hồi cao, bền và chịu mài mòn, phía ngoài có làm các rãnh lõm tạo thành hoa lốp (mẫu bám). Tanh lốp làm bằng các sợi thép có bọc cao su, khi lốp có dùng xăm thì giữa vành và lốp có đặt một



**Hình 6-4. Cấu tạo lốp:**

a) Cấu tạo lốp; b) Lốp lắp với vành không xăm; c) Loại lốp chuyên dụng; 1-Mẫu bám; 2-Lốp cao su; 3-Lốp vải bố bao ngoài; 4-Lốp vải bố bao trong; 5-Lốp sợi tổng hợp; 6,7-Lốp sợi kim loại; 8-Bó tanh kim loại; 9- Lốp cao su chống rò rỉ; 10- Lốp cao su đệm kín; 11- Vành; 12- Van hơi

tấm đệm cao su, trong xăm có van hơi một chiều để bơm không khí vào trong xăm. Ở loại lốp chuyên dụng hình 6-4 c được chế tạo cho các xe cần hoàn thành các công việc đặc biệt, lốp có kích thước bề rộng cũng như đường kính lớn hoặc nhỏ tùy theo công dụng của xe. Các lốp chuyên dụng được chế tạo theo tiêu chuẩn riêng, các ký hiệu cho lốp chuyên dụng cũng khác so với ký hiệu của lốp thông thường. Lốp cho bánh chủ động thường có mẫu bám dạng chữ V ngược, còn lốp bánh hướng dẫn, mẫu bám thường làm vòng theo chu vi để tránh trượt ngang.



**Hình 6-5. Cấu tạo bánh lốp và trạng thái lốp phụ thuộc áp suất không khí trong lốp xe:**

a) Áp suất thấp; b) Áp suất đúng; c) Áp suất cao; d) Ký hiệu kích thước lốp; d) Cấu tạo bánh lốp.

Lốp được ghi kích thước ở bên sườn của lốp theo các chữ cái và con số (hình 6-5 d). Đối với lốp áp suất thấp, số đầu tiên ghi bề rộng lốp (b) thứ hai ghi đường kính của vành bánh d. Các số ghi theo đơn vị đo lường của Anh (1 Inch = 25,4 mm). Đối với lốp áp suất cao thì số đầu ghi đường kính D của lốp còn số thứ hai ghi bề rộng lốp. Ngoài ra trên lốp còn ghi áp suất của không khí, vật liệu chế tạo lốp, số lớp vải bố, chiều quay của lốp v. v...

Trên hình 6-5 a, b, c giới thiệu trạng thái của lốp ứng với các trường hợp áp suất trong lốp và dạng hao mòn của lốp khi áp suất của hơi trong lốp thấp và cao quá quy định.

Khi sử dụng lốp nên tuân thủ các quy định kỹ thuật của loại xe mà chọn lốp cũng như áp suất thích hợp. Khi áp suất thấp, tại vùng tiếp xúc của lốp với mặt đường, lốp bị biến dạng nhiều hơn (hình 6-5 a), dưới tác dụng của mômen xoắn, và lực ma sát, các lớp cao su trong bố vải bị nóng lên, ở nhiệt độ cao, độ bền cơ khí của lốp bố vải và cao su bị giảm đi đáng kể, lốp có thể bị vỡ, nổ. Khi lốp non, lực cản lăn tăng, chi phí nhiên liệu tăng khoảng 10% nếu áp suất lốp giảm hơn quy định 2 psi (0,14 kG/cm<sup>2</sup>, 1 psi ≈ 0,07 kG/cm<sup>2</sup>). Khi lốp có áp suất cao quá (hình 6-5 c), diện tích tiếp xúc với đường giảm, làm tăng hao mòn phần mấu bám ở đỉnh lốp.

Theo thống kê ở Mỹ 2006, khoảng 80% ô tô chạy trên đường có lốp không đúng áp suất quy định. Lốp bị giảm áp suất nhanh chóng khi bị thủng, còn thông thường lốp bị giảm áp suất thông qua sự rò khí dạng thấm thấu (đặc biệt sau khi xe chạy trên các đường nhiều ổ gà) hoặc sự lọt khí do nguyên nhân thời tiết. Thông thường bánh xe có thể bị giảm áp suất từ 0,07÷0,1 kG/cm<sup>2</sup> mỗi tháng và nếu thời tiết nóng sự giảm áp suất có thể còn nhiều hơn.

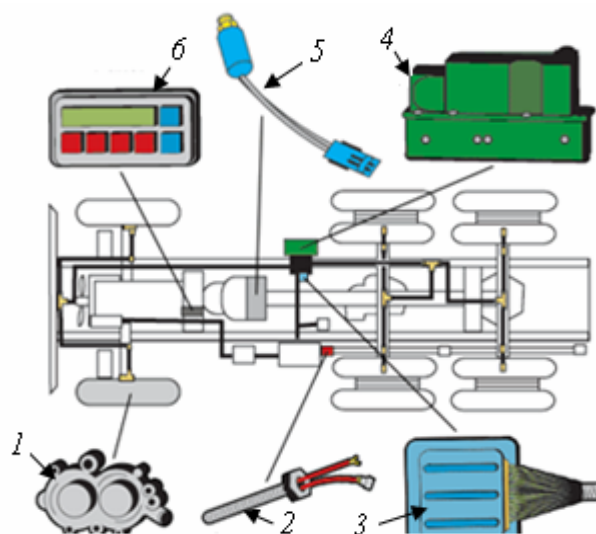
Khi xe làm việc với lốp không đúng áp suất, không chỉ ảnh hưởng tới khả năng điều khiển xe, lốp xe chóng hư hỏng mà còn ảnh hưởng đến tính an toàn trong chuyển động. Khi áp suất của lốp không đúng có thể làm giảm số km làm việc của lốp từ 15÷20%, khi làm việc nhiệt độ của lốp tăng lên nhanh chóng, mấu bám chóng mòn, và có thể xảy ra tai nạn do vỡ lốp. Chúng ta không thể chỉ quan sát bánh xe mà có thể biết được bánh có áp suất đúng hay không. Vì vậy trên ô tô và máy kéo thường được trang bị dụng cụ đo áp suất bánh xe, đặc biệt với các xe tải vận chuyển đường dài. Tuy nhiên việc kiểm tra áp suất của bánh xe và bơm bổ xung áp suất cho bánh xe gây rất nhiều phiền hà và khó khăn cho người lái.

Hiện nay trên nhiều ô tô người ta đã trang bị hệ thống tự động kiểm tra và bơm lốp cho ô tô máy kéo và xe chuyên dụng.

### 6.3.2. Hệ thống kiểm tra và bơm khí nén cho bánh xe

Hệ thống kiểm tra và bơm bánh xe có nhiều dạng khác nhau, sau đây ta tìm hiểu một vài loại phổ biến nhất. Loại tự động kiểm tra và bơm khí nén cho bánh xe CTIS và loại kiểm tra và duy trì áp suất làm việc cho bánh xe TMS.

#### 6.3.2.1. Cấu tạo hệ thống tự động kiểm tra và bơm khí nén cho bánh xe (CTIS-Central Tire Inflation System )



**Hình 6-6. Sơ đồ hệ thống CTIS:**

- 1-Cụm van bánh xe;
- 2-Công tắc áp suất;
- 3- ECU;
- 4-Khối kiểm tra áp suất;
- 5-Sensor tốc độ;
- 6-Bảng kiểm tra và thiết đặt chế độ trên buồng lái



Hệ thống CTIS được Hãng GM ứng dụng trên các xe ô tô vận tải hạng trung và hạng nặng đầu tiên vào năm 1984 và được sử dụng chủ yếu trong các xe quân sự của Mỹ, gần đây hệ thống này đã được phổ biến trên nhiều loại xe tải cũng như một số xe du lịch khác nhau. Hệ thống CTIS có nhiệm vụ chính sau:

- + *Đo và phát hiện khi nào áp suất của không khí trong lốp giảm (đo liên tục hoặc đo định kỳ theo một khoảng thời gian nhất định);*
- + *Thông báo cho lái xe biết tình trạng của lốp xe;*
- + *Bơm bổ xung không khí cho lốp để đạt áp suất quy định.*

Để thực hiện được các nhiệm vụ trên, hệ thống phải có nguồn cung cấp khí nén, bộ phận điều khiển và hệ thống các van được mở ra để bơm hơi cho bánh xe khi cần thiết.

Cấu tạo của CTIS gồm ba bộ phận cơ bản sau (hình 6-6):

- Van bánh xe 1 được lắp trên mỗi một bánh xe. Đối với ô tô có bánh xe kép, van được lắp ở bánh bên ngoài, giữa hai bánh có bộ phận cân bằng áp suất. Van có nhiệm vụ ngăn không khí của mỗi bánh xe với hệ thống không khí chung khi bánh xe không cần bơm thêm không khí và tự động được mở ra khi cần bơm thêm không khí vào.

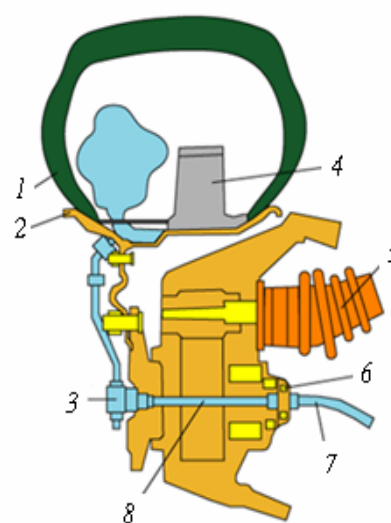
- Bộ điều khiển trung tâm 3 (ECU) được lắp ở phía sau ghế ngồi người lái, ECU là bộ não của hệ thống. Nó nhận các lệnh của người lái thông qua bảng kiểm tra điều khiển 6, tiếp nhận toàn bộ các tín hiệu từ các sensor tốc độ 5, xử lý thông tin và ra tín hiệu điều khiển đến bộ phận kiểm tra áp suất 4 để thực hiện bơm bổ xung áp suất (hoặc xả bớt không khí) cho bánh xe theo áp suất lựa chọn của người lái (hoặc áp suất mặc định nếu người lái không thay đổi thông số trên bảng điều khiển).

- Bảng kiểm tra điều khiển 6 cho phép người lái xe lựa chọn áp suất thích hợp cho bánh xe dựa trên tình trạng đường xá và điều kiện làm việc hiện thời.

Khi xe chạy trên đường tốt và tốc độ lớn, áp suất trong các lốp xe cần cao hơn bình thường để tránh hư hỏng lốp, sensor tốc độ và sensor áp suất gửi thông tin đến máy tính, máy tính sẽ tự động ra lệnh để mở các van bánh xe, bơm cho áp suất các bánh lớn hơn phù hợp với chế độ tốc độ cao và đường tốt.

Khi xe chuyển động hoặc làm việc trên đường mềm (máy kéo và xe chuyên dụng làm việc trên đất độ ẩm cao), người lái lựa chọn chế độ áp suất bánh xe thấp, khi đó bề rộng tiếp xúc của bánh xe với mặt đường tăng lên, khả năng kéo bám của bánh xe tốt hơn, đồng thời giảm sự trượt của của bánh xe, giảm áp suất riêng trên mặt đường, không gây hư hỏng đường xá v.v...

Hệ thống này dùng nguồn khí nén từ bình chứa khí nén của hệ thống phanh hơi trên xe, do đó công tắc áp suất 2 có nhiệm vụ đảm bảo hệ thống cung cấp khí nén cho phanh luôn được ưu tiên hàng đầu, nghĩa là khi hệ thống phanh hơi đang làm việc, hệ thống không cung cấp khí nén bơm cho bánh xe trong bất kỳ tình huống nào.



**Hình 6-7. Hệ thống van bánh xe:**  
 1-Lốp; 2-Vành bánh; 3-Van bánh xe; 4-Vành an toàn khi thủng lốp;  
 5-Ống bảo vệ; 6-Vành khí ; 7-Ống nối từ bình nén khí đến; 8-Ống dẫn.



Hệ thống van bánh xe (hình 6-7) gồm có vành khí quay 6, vành này nối với ống dẫn cố định 7 từ bộ phận kiểm tra áp suất 4 (hình 6-6) và nối với ống dẫn 8 đến van bánh xe 3 và ống dẫn không khí được dẫn vào lốp xe 1. Ở các xe tải hạng nặng thông thường bên trong lốp, trên vành bánh xe 2 thường có lắp một đĩa an toàn 4, đường kính ngoài của đĩa được tính toán sao cho khi lốp bị vỡ không làm cho các vành bánh xe cùng các bộ phận khác tỳ trực tiếp xuống đường.

### 6.3.2.2. Hệ thống duy trì áp suất bánh xe TMS (Tire Maintenance System)

Hệ thống TMS của tập đoàn Dana là một hệ thống "Thông minh" được sử dụng trên các xe vận tải hạng nặng, các đầu kéo somi romoóc của Mỹ (hình 6-8). Hệ thống này có chức năng kiểm tra áp suất bánh xe và bơm bổ xung không khí cho bánh để duy trì áp suất định mức. Hệ thống sử dụng khí nén chung với hệ thống phanh bánh xe của ô tô máy kéo.

Hệ thống gồm ba phần chính:

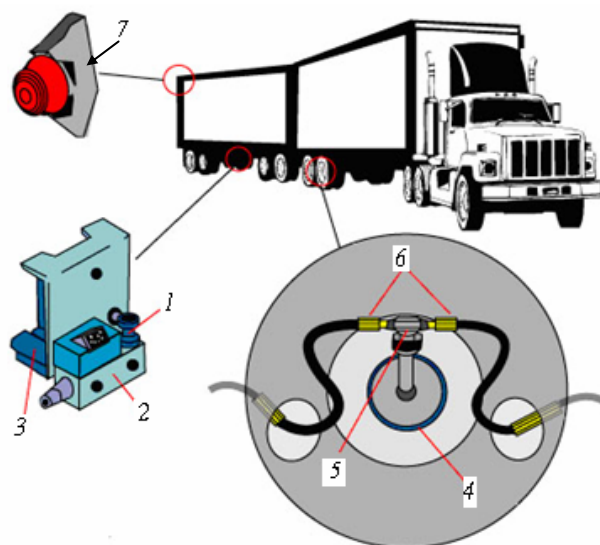
- Tổ hợp các van dùng để nối đường dẫn khí từ bình nén khí đến lốp xe và các van kiểm soát 6 nối đến vành khí xoay 4, các van này ngăn không cho khí nén trong lốp thông ra hệ thống khi các bánh xe không cần kiểm tra và bơm bổ xung;

- Hệ thống ống dẫn khí cùng các van quay bao gồm vành khí quay 4, các ống dẫn khí nén và các đầu nối 5 liên kết từ ống cố định tới vành khí nén quay theo bánh;

- Hệ thống phân phối khí nén gồm các van áp suất, các van này đảm bảo không cung cấp khí nén đến các bánh xe khi hệ thống phanh hơi làm việc và khi áp suất khí nén trong bình chứa thấp hơn 80 psi (5,7 kG/cm<sup>2</sup>), đồng thời nó cho không khí đi qua các bình lọc để làm sạch khí. Trong hệ thống còn các cảm biến (sensor) để đo áp suất lốp và các van điện từ điều khiển đóng mở đường khí nén bơm cho bánh xe.

Cũng tương tự hệ thống CTIS, hệ thống TMS cũng có bộ điều khiển trung tâm ECU làm việc độc lập. Nó thực hiện các chức năng kiểm tra và đảm bảo hệ thống luôn luôn ở tình trạng sẵn sàng làm việc, nó điều khiển bất sáng đèn báo sự cố 7 lắp phía sau xe (lái xe quan sát đèn này qua gương chiếu hậu) nếu áp suất bánh xe nào đó giảm dưới 10% áp suất định mức để thông báo cho người lái biết, đồng thời nó có chức năng chẩn đoán sự cố và báo lỗi.

Hệ thống làm việc như sau: Đầu tiên khi khởi động động cơ, ECU kiểm tra áp suất ban đầu của từng bánh xe, số sánh với áp suất định mức trong bộ nhớ và nó sẽ bơm thêm không khí cho bánh thiếu áp suất. Các van kiểm soát đảm bảo ngăn không khí nén của các bánh không cần bơm bổ xung bị lọt khí ra khỏi bánh xe trong khi một bánh nào đó đang bơm bổ xung. Sau khi bơm bổ xung không khí đủ cho bánh xe, hệ thống tự động giảm áp suất trong



**Hình 6-8. Sơ đồ hệ thống duy trì áp suất bánh xe TMS:**

1-Cảm biến áp suất; 2-Hộp phân phối khí; 3-ECU; 4-Vành khí quay; 5-Đầu nối; 6-Van kiểm soát; 7-Đèn cảnh báo.

các vành van quay xuống áp suất bình thường. Cứ 10 phút một lần, hệ thống lại tự động mở cho khí nén đến vành khí quay để kiểm tra lại áp suất các bánh xe.

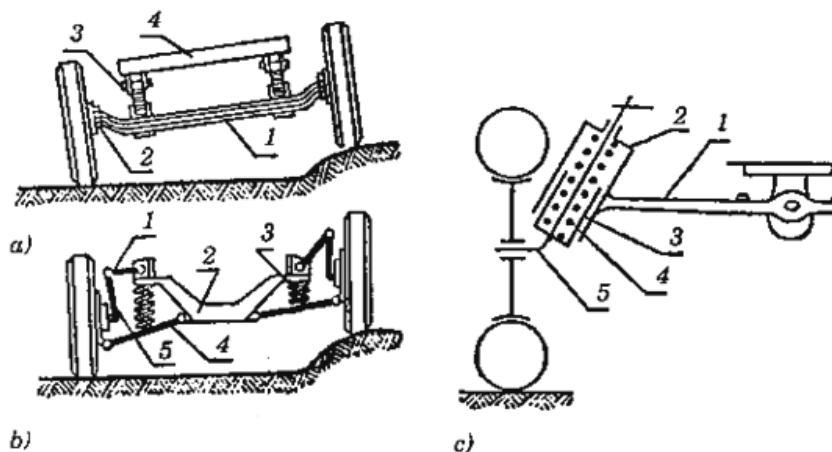
Hệ thống đo áp suất của lốp xe bằng việc mở các van kiểm tra theo kiểu mạch đập để khí nén đi vào lốp cần bơm, nếu sau một thời gian xác định mà áp suất vẫn không đủ mức quy định, máy tính kích hoạt van điện từ để mở thông đường ống từ bình nén khí bơm liên tục khí nén cho bánh xe cần bơm cho đủ áp suất quy định (khi lốp bị thủng chẳng hạn).

### 6.3.3. Hệ thống treo của ô tô và máy kéo bánh

#### + Phân loại hệ thống treo

Hệ thống treo dùng để liên kết bộ phận di động với khung của ô tô máy kéo. Có ba cách liên kết bộ phận di động với khung là *liên kết cứng, nửa cứng và liên kết đàn hồi*.

Ở liên kết cứng thì trục của các bánh xe được bắt trực tiếp vào khung xe, như vậy toàn bộ va đập sẽ truyền trực tiếp vào khung xe, loại liên kết này hiện nay hầu như không còn sử dụng trên ô tô máy kéo nữa.



**Hình 6-9. Sơ đồ hệ thống treo ô tô máy kéo:**

a) Treo phụ thuộc: 1-Dầm cầu; 2-Cổ trục bánh xe; 3-Lò xo nhíp; 4-Khung.

b) Treo độc lập: 1-Tay đòn trên; 2-Khung ô tô; 3-Lò xo; 4-Tay đòn dưới; 5-Giá đỡ.

c) Hệ thống treo cầu trước máy kéo; 1-Cầu trước; 2-Giá đỡ; 3-Ổng trượt; 4-Lò xo; 5-Cổ trục bánh xe.

Liên kết nửa cứng là các hệ thống treo ở đó các bánh xe phía trước được liên kết đàn hồi với khung còn các bánh phía sau, trục của chúng nối cứng với khung. Loại cơ cấu treo này thường dùng ở một số máy kéo, tốc độ thấp.

Đối với loại liên kết đàn hồi, các bánh xe được liên kết với khung qua các phân tử đàn hồi, nhờ vậy nó sẽ dập tắt các va đập mà bánh xe tiếp nhận trên đường.

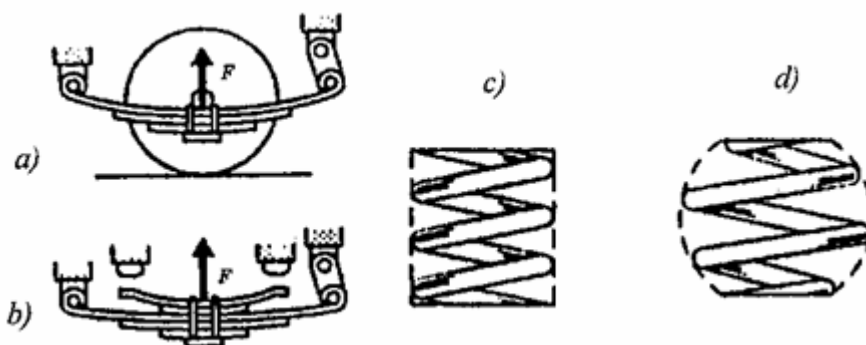
Phụ thuộc vào cấu tạo của cầu xe, đặc điểm của hệ thống treo, người ta chia hệ thống treo thành hai loại là: *Hệ thống treo xe phụ thuộc và hệ thống treo xe độc lập* (hình 6-9).

Ở hệ thống treo phụ thuộc (h. 6-9 a) các bánh lắp trên thân cầu 1, cầu được treo qua hệ thống lò xo 3 vào khung máy 4. Khi đó sự dịch chuyển của bánh này sẽ ảnh hưởng tới bánh còn lại.

Ở hệ thống treo độc lập mỗi bánh được treo riêng vào khung 2 không phụ thuộc nhau, nhờ các tay đòn 1, 4 và giá đỡ 5, dao động được dập tắt bởi các lò xo 3 (hình 6-9 b).

Trên một số máy kéo bánh công dụng chung, cầu trước được lắp cơ cấu treo kiểu phụ thuộc dạng liên kết khớp quay bản lề (ở giữa cầu trước với khung) cho phép chúng dịch chuyển tương đối trong mặt phẳng ngang. Trong ống lồng ở mỗi bên bánh có lắp một lò xo giảm xóc kiểu lò xo trụ (hình 6-9 c).

Để dập tắt các va đập và dao động ở trên nhiều ô tô người ta sử dụng các bộ giảm chấn kết hợp với bộ phận treo đàn hồi. Các phần tử đàn hồi thường dùng hiện nay là lò xo lá (nhíp), lò xo trụ, các đệm cao su, còn các bộ giảm chấn thường dùng là giảm chấn thủy lực, giảm chấn thủy khí.

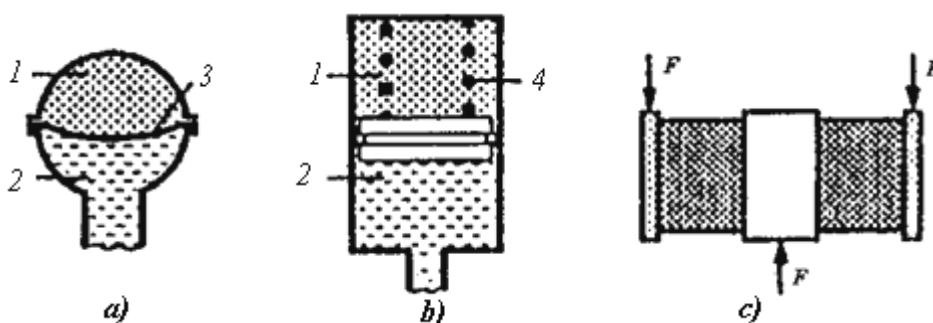


**Hình 6-10. Giảm xóc lò xo:**

a) Lò xo nhíp đơn; b) Lò xo nhíp kép; c) Lò xo trụ xoắn; d) Lò xo xoắn hình ống.

**+ Các đặc tính của phần tử đàn hồi**

Trong hệ thống treo ô tô máy kéo sử dụng hai loại lò xo cơ bản: Lò xo xoắn (trụ) và lò xo lá (nhíp lá). Trên hình 6-10 trình bày hai loại lò xo này. Ngoài ra hiện nay trên một số ô tô người ta còn dùng hệ thống treo xe với bộ phận treo bằng khí nén thủy lực hay còn gọi là lò xo khí nén-thủy lực (hình 6-11 a b).



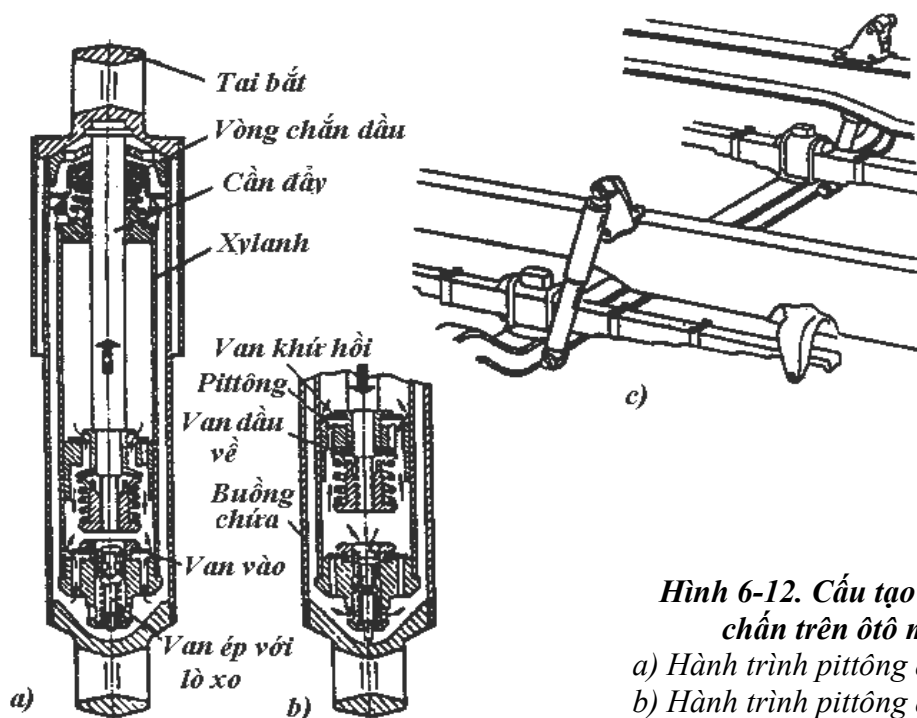
**Hình 6-11. Giảm xóc thủy-khí: a) loại màng; b) loại pittôn; c) và cao su;**

1- Chất khí; 2-Dầu; 3-Màng; 4-Lò xo.

Để giảm va đập ở chỗ nối giữa lò xo với khung máy thường được đặt các đệm giảm xóc bằng cao su (hình 6-11 c).

Một lò xo lý tưởng, đạt yêu cầu về kỹ thuật trong hệ thống giảm xóc phải thu hút một cách nhanh chóng các va đập do mặt đường tạo nên, sau đó từ từ trở lại vị trí bình thường. Tuy nhiên trên thực tế điều này khó đạt được. Nếu lò xo quá mềm sẽ tạo ra nhiều chấn rung, ngược lại khi lò xo quá cứng sẽ làm cho xe bị xóc mạnh.

Người ta có thể thực hiện được một hệ thống treo xe, có khả năng giảm xóc tốt bằng cách lắp phối hợp một lò xo với bộ giảm chấn thủy lực (hình 6-12 c). Lò xo khi tiếp nhận các va đập do mấp mô mặt đường có thể tiếp tục dao động trong một thời gian nhất định. Các dao động này gây khó chịu cho người lái và hành khách. Bộ giảm chấn có tác dụng hấp thụ năng lượng và dập tắt nhanh chóng các dao động này nhờ sức cản của dầu khi ép qua các lỗ tiết lưu rất nhỏ từ khoang này sang khoang kia trong bộ giảm chấn.



**Hình 6-12. Cấu tạo xylanh giảm chấn trên ô tô máy kéo:**

- a) Hành trình pittông đi lên;
- b) Hành trình pittông đi xuống;
- c) Lắp ráp xylanh giảm chấn cùng với lò xo nhíp trên cầu xe.

**+ Bộ giảm chấn**

Hiện nay bộ giảm chấn thường sử dụng là giảm chấn kiểu xylanh ống lồng, cấu tạo gồm: Một xylanh trong, một xylanh ngoài, pittông và cần trượt trong xylanh trong, phốt dầu và các van trong đáy xylanh trong và trên pittông (hình 6-12 a)

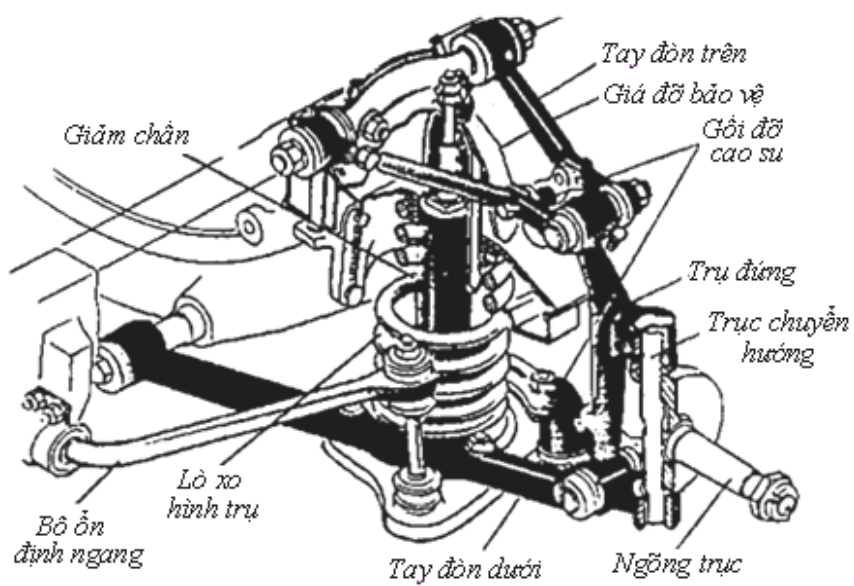
Trên các ô tô du lịch hiện nay để tăng khả năng chuyển động êm dịu, người ta đã sử dụng hệ thống treo điều khiển bằng điện tử, ở các hệ thống treo này, bộ giảm xóc cũng thường sử dụng nguyên lý giảm xóc thủy khí động học. Trong hệ thống có trang bị các thiết bị điện tử để cảm biến vị trí thăng bằng thân xe, cũng như tần số và biên độ của các rung động, các cảm biến này gửi thông tin về bộ điều khiển trung tâm, máy tính sẽ xử lý và cho ra các lệnh điều khiển đến bơm dầu hoặc máy nén khí, kích hoạt chúng hoạt động, bơm thêm dầu hoặc khí nén vào các bộ giảm chấn, nhờ đó giữ cho thân xe thăng bằng và xe chuyển động êm dịu hơn.

**6.4. Hệ thống treo hai bánh xe trước**

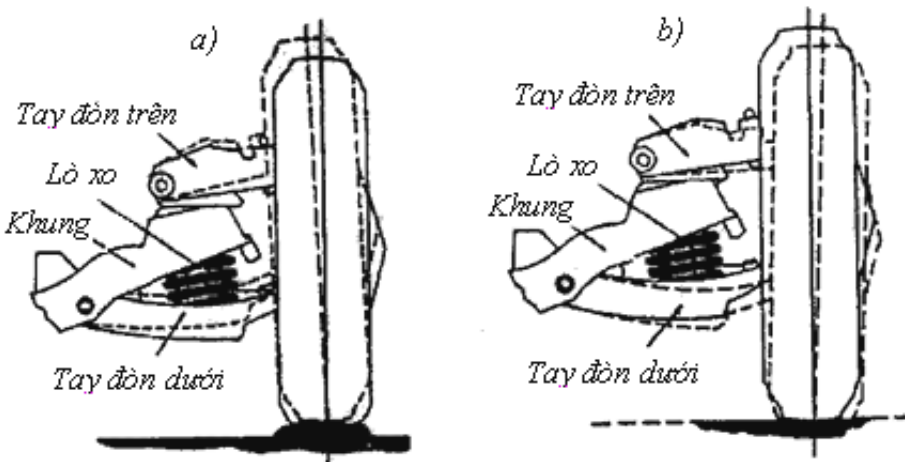
Bánh trước của ô tô và máy kéo thường làm nhiệm vụ của bánh hướng dẫn, vì vậy bánh xe vừa được treo với thân xe vừa có thể xoay được về hai bên khi quay vành lái. Đối với trường hợp bánh trước đồng thời là bánh chủ động, thì mômen chủ động được truyền đến bánh trước nhờ cácđăng đồng tốc như đã trình bày ở chương 4, bảo đảm các bánh xe nhận được mômen chủ động nhưng vẫn linh động theo nhiều hướng khác nhau cho việc lái máy.

Trên ô tô con, mỗi bánh xe trước thường được treo riêng biệt vào dầm trước của khung xe theo kiểu treo độc lập, nhờ vậy chấn động của bánh xe này không truyền sang bánh xe kia, giảm độ nghiêng xe khi một bánh xe đi vào ổ gà hay leo lên trường ngại vật, điều khiển xe nhẹ nhàng và tăng tính ổn định.

Trên hình 6-13 trình bày sơ đồ cơ cấu treo độc lập bánh trước xe ô tô con. Lò xo và xylanh giảm chấn lắp giữa tay đòn trên và tay đòn dưới. Moayơ bánh xe được lắp vào khớp chuyển hướng, khớp này xoay trên ổ trục có hai gối đỡ bi. Tay đòn trên cùng giá đỡ liên kết với tay đòn dưới, trục đứng và khung xe qua các gối đỡ cao su. Nhờ tính chất giảm chấn của cao su giúp cho các va chạm của bánh xe với mặt đường giảm đi đáng kể trước khi truyền đến khung xe. Quá trình giảm sóc của hệ thống có thể được diễn tả như sau (xem hình 6-14):



**Hình 6-13. Cơ cấu treo độc lập bánh trước ô tô con**

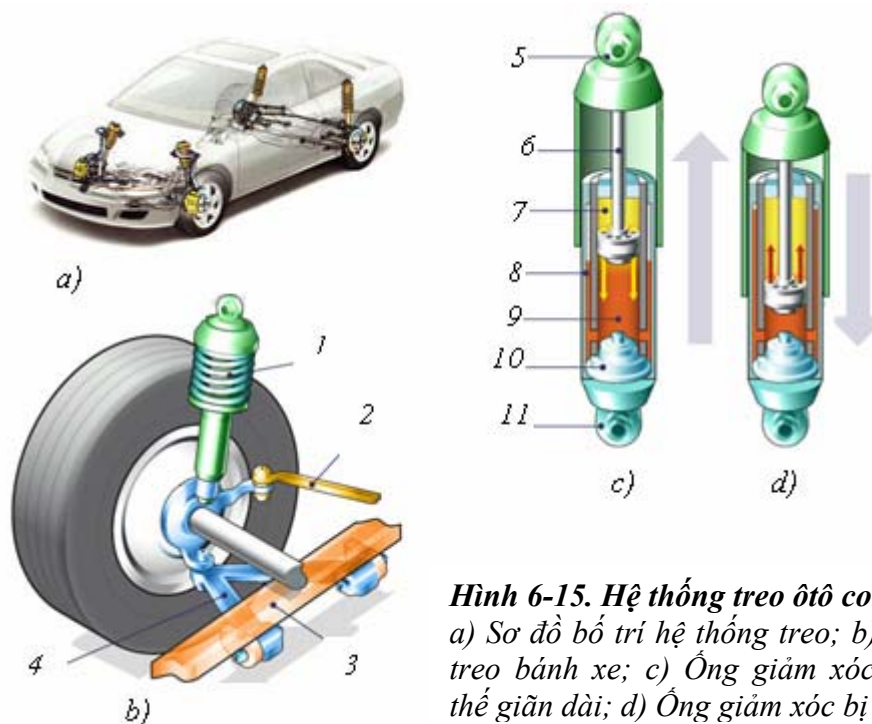


**Hình 6-14. Hoạt động của hệ thống treo khi bánh xe đi vào đường mấp mô:**  
 a) Khi bánh xe leo lên mô đất; b) Khi bánh xe rơi xuống ổ gà.



Hệ thống treo cho phép các bánh xe dao động trên mặt đường gồ ghề. Khi bánh xe leo lên mô đất (hình 6-14 a), bánh xe bị nâng lên một lượng (đường nén đứt), lúc này các tay đòn xoay lên, động tác này làm cho lò xo co ép lại giữa tay đòn dưới và khung xe.

Khi bánh xe rơi xuống ổ gà trên đường (hình 6-14 b), hai tay đòn xoay xuống, làm lò xo giãn ra.



**Hình 6-15. Hệ thống treo ô tô con:**

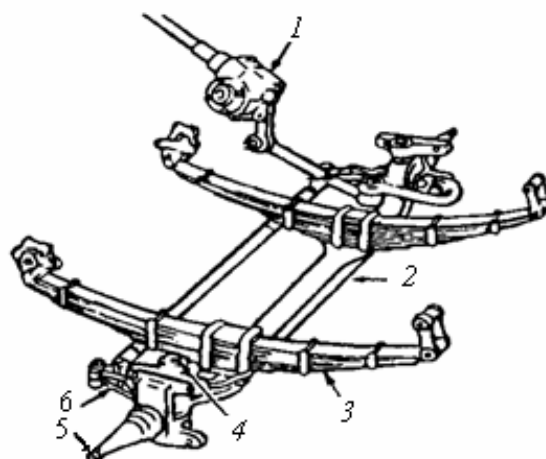
a) Sơ đồ bố trí hệ thống treo; b) Cơ cấu treo bánh xe; c) Ống giảm xóc đang ở thể giãn dài; d) Ống giảm xóc bị co lại.

1-Lò xo và bộ giảm xóc thủy-cơ; 2-Thanh kéo cơ cấu lái; 3-Khung xe; 4-Tay đòn dưới; 5-Điểm treo trên; 6-Cần pittông; 7-Dầu giảm chấn; 8-Ống xylanh ngoài; 9-Ống xylanh trong; 10-Đế van; 11-Điểm treo dưới.

Trong cả hai trường hợp lò xo co lại hoặc giãn ra, bánh xe trước sẽ nhún nhảy đáng kể trong khi khung và thân xe dao động không đáng kể.

Trên một số xe con hiện nay, để giảm xóc cho bánh hướng dẫn bị động, người ta thường lắp lò xo cùng xylanh giảm xóc thành một cụm (hình 6-15), kết cấu như vậy làm cụm giảm xóc nhỏ gọn hơn, sau đó nối đầu treo dưới của xylanh giảm chấn với moayơ bánh xe, còn đầu trên nối với thân xe. Trong các trục đỡ đầu xylanh giảm chấn thường đặt vào các ống đệm bằng cao su để giảm lực va đập trước khi truyền đến thân xe và bộ giảm xóc.

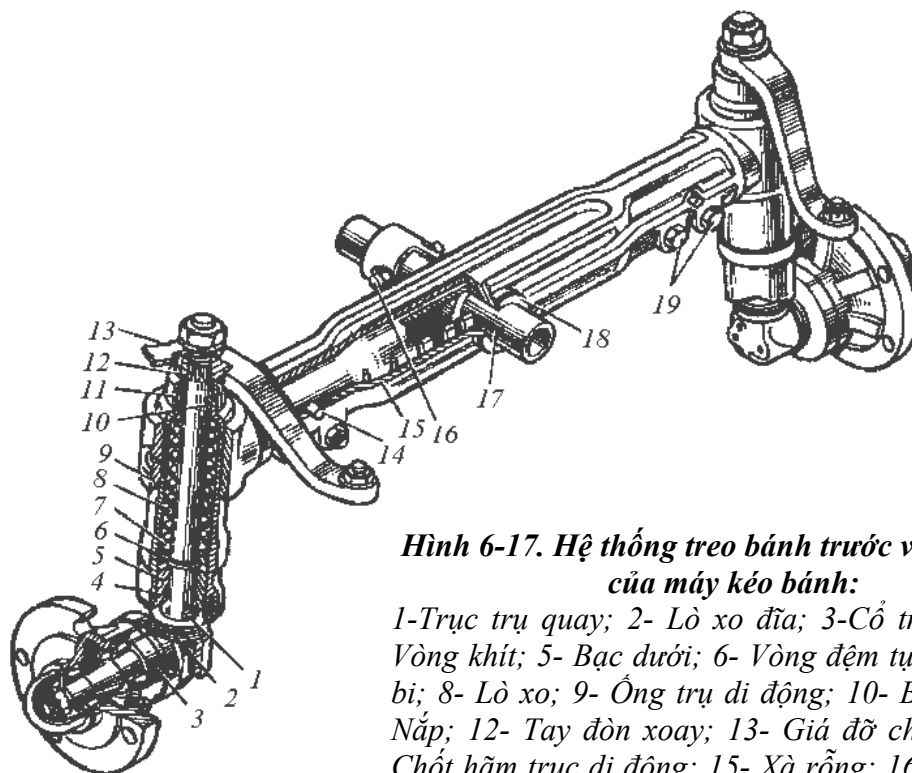
Phần lớn ô tô vận tải, cầu trước là cầu bị động, trục cầu trước được chế tạo bằng thép hình chữ I, hệ thống treo là loại phụ



**Hình 6-16. Hệ thống treo cầu trước ô tô tải của FORD:**

thuộc, hai đầu trục chữ I được uốn cong lên, tại đó lắp các khớp chuyển hướng để quay ngồng trục của bánh xe dẫn hướng. Trục trước liên kết với thân xe qua hai bó nhíp (hình 6-16).

Ở máy kéo để giảm xóc cho cầu trước, kết cấu cầu trước có đặc điểm riêng (hình 6-17), trong ống lồng đứng có lắp trụ đứng, trụ được quay trên các ổ bi đỡ chặn, trong đó có lò xo giảm xóc. Trụ đứng đầu dưới liên kết với ngồng trục bánh hướng dẫn, đầu trên liên kết bằng then hoa hoặc then với tay đòn cơ cấu lái.



**Hình 6-17. Hệ thống treo bánh trước và cầu trước của máy kéo bánh:**

1-Trục trụ quay; 2- Lò xo đĩa; 3-Cổ trục bánh; 4- Vòng khít; 5- Bạc dưới; 6- Vòng đệm tựa lò xo; 7-Ổ bi; 8- Lò xo; 9- Ống trụ di động; 10- Bạc trên; 11- Nắp; 12- Tay đòn xoay; 13- Giá đỡ chặn búp; 14- Chốt hãm trục di động; 15- Xà rồng; 16- Chốt hãm; 17- Trục cân bằng; 18- Vòng đệm tựa; 19- Bu lông bắt trục di động

Do yêu cầu cần thay đổi khoảng cách vết bánh (bề rộng của hai bánh) nên dầm cầu trước thường làm rộng, và trụ lắp ngồng trục của các bánh trước được lồng vào trong dầm rộng rồi định vị bằng chốt hoặc bu lông. Khi cần điều chỉnh khoảng cách vết bánh chỉ cần tháo bu lông hãm rồi dịch chuyển ống trong ra hoặc vào ta có khoảng cách mong muốn.

Cầu trước thường được liên kết với thân máy kéo bằng một khớp bản lề. Nhờ khớp này thân máy kéo có thể dịch chuyển tự do tương đối với cầu và các bánh theo chiều ngang.

Để điều chỉnh chiều cao gầm máy (khoảng sáng mặt đường) tại mặt bích lắp với cổ trục bánh xe 3 có hai vị trí lắp ghép, khi thay đổi vị trí lắp này ta có thể có được hai chiều cao gầm máy khác nhau. Một số yêu cầu đặt ra cho bánh hướng dẫn là: Luôn giữ được hướng chuyển động đã xác định, quay vòng dễ dàng và có khả năng tự trở về vị trí trung gian sau khi quay vòng, chi phí cho cản lẩn là nhỏ nhất và hao mòn đều cho lốp, với ô tô còn không gây nên dao động khi chuyển động với vận tốc cao.

Để đạt được các yêu cầu trên ở máy kéo bánh và ô tô, người ta lắp bánh hướng dẫn cùng với ngồng trục xoay có các **góc nghiêng ngang và dọc khác nhau**. Chúng ta sẽ tìm hiểu các góc này và tác dụng của chúng ở chương 7, phần hệ thống lái máy kéo bánh và ô tô.

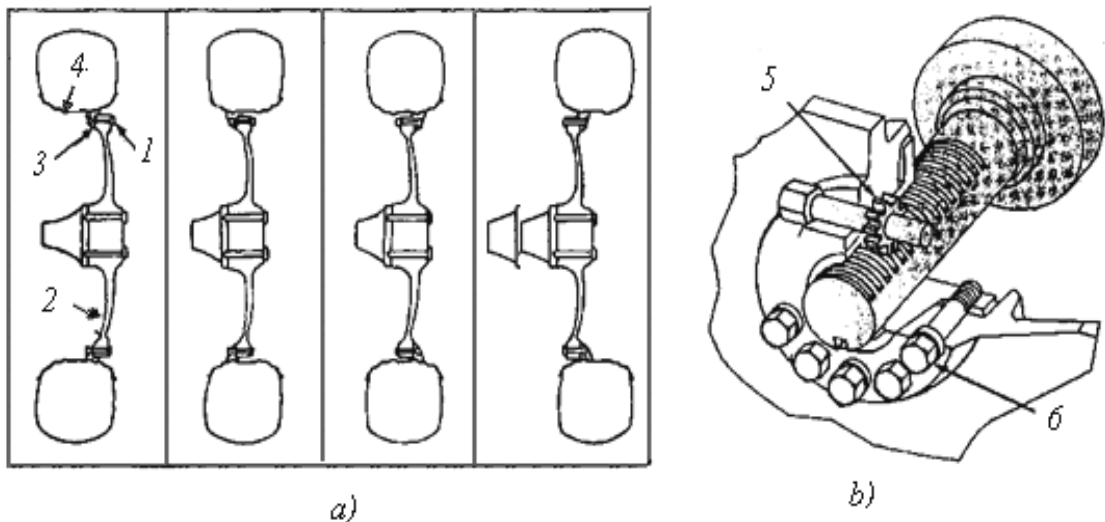
## 6.5. Hệ thống treo cầu sau

Đa số máy kéo bánh, cầu sau thường không được treo với khung máy. Do đặc điểm cấu tạo của hệ thống truyền lực cũng như tính chất công việc đòi hỏi lực kéo lớn ở móc và độ cứng vững của cầu sau máy kéo, nên cầu sau máy kéo bánh thường được liên kết cứng với khung. Để giảm xóc cho lái xe, chủ yếu dùng độ đàn hồi của lốp và ở một số máy kéo có lắp lò xo giảm xóc và giảm chấn bằng thủy lực cho riêng ghế ngồi của người lái.

Để điều chỉnh khoảng cách vết bánh ở cầu sau cho phù hợp với khoảng cách vết bánh ở cầu trước, người ta điều chỉnh theo nhiều cách khác nhau như thay đổi chiều của vành bánh (hình 6-18 a), hoặc bằng cách dịch chuyển moayơ lắp bánh trên bán trục chủ động (như hình 6-18 b).

Trên hình 6-18 a, khi muốn thay đổi bề rộng vết bánh người ta có thể tiến hành theo 4 phương án lắp bánh xe khác nhau bằng cách thay đổi chiều vành bánh 4 và cho đĩa vành 2 quay vào bên trong hoặc quay ra bên ngoài vấu vành 3.

Trên hình 6-18 b, khi cần tăng hoặc giảm khoảng cách vết bánh ở cầu sau, người ta có thể nới lỏng bulông bắt moayơ với bán trục, sau đó vặn bulông làm xoay bánh vít hoặc bánh răng 5, nhờ ăn khớp với các răng cắt trên bán trục, moayơ cùng bánh xe sẽ dịch chuyển ra ngoài hoặc vào trong, sau khi điều chỉnh xong lại xiết chặt bulông bắt moayơ với bán trục lại.



**Hình 6-18. Sơ đồ cơ cấu điều chỉnh bề rộng vết bánh trên cầu sau máy kéo bánh:**

- a) Thay đổi bề rộng vết bánh bằng cách thay đổi chiều vành bánh;  
b) Thay đổi bề rộng vết bánh bằng dịch chuyển moayơ bánh nhờ bánh vít hoặc bánh răng ăn khớp với răng trên bán trục chủ động.  
1-Bulông; 2-Đĩa vành; 3-Vấu vành; 4-Vành lốp; 5-Bánh vít hoặc bánh răng; 6-Bulông bắt đĩa vành với moayơ.

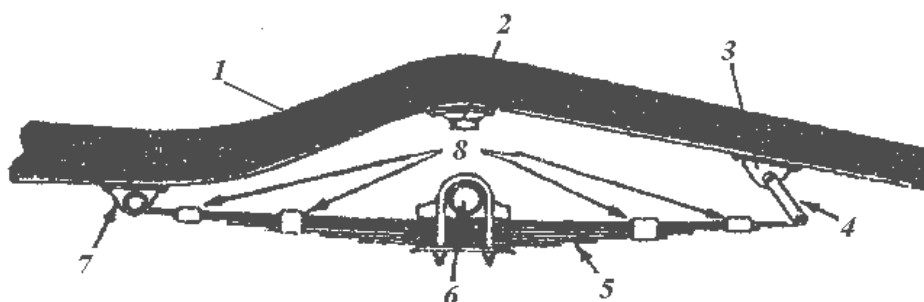
### 6.5.1. Hệ thống treo cầu sau bằng bộ nhíp lá

Đại đa số ô tô vận tải dùng cơ cấu treo kiểu nhíp cho cầu sau, ở ô tô con và ô tô du lịch người ta thường dùng lò xo xoắn (lò xo trụ) để treo các bánh sau. Lò xo treo xe phía sau được lắp đặt theo nhiều dạng khác nhau. Để tăng độ cứng vững và không bị rê bánh xe qua phải hay qua trái nhưng vẫn bảo đảm độ êm dịu cần thiết, cầu sau còn được bắt chặt với thân xe bằng các tay đòn và thanh đỡ.

Trên hình 6-19 giới thiệu hệ thống treo cầu sau bằng bộ nhíp lá. Bộ nhíp gồm một chông lá nhíp có lá nhíp cái dài nhất, các lá còn lại ngắn dần (hình 6-20). Hai đầu lá nhíp cái được uốn tròn thành mắt nhíp. Mắt trước gắn vào giá treo trước nhờ bulông và ống lót cao su (hình 6-19).

Mắt sau của lá nhíp cái gắn vào giá treo di động của khung xe. Khi bánh xe sau leo mô đất hay sụp ổ gà, bộ lá nhíp sẽ co, duỗi thay đổi chiều dài, giá treo di động sẽ đáp ứng được sự thay đổi này.

Cầu chủ động sau được treo tại điểm trung tâm hai bộ nhíp lá nhờ hai đai ốc hình chữ U (h. 7-19). Đối diện với đai ốc này có lắp một đệm cao su trên khung xe để đề phòng nhíp lá chạm vào khung xe khi xóc mạnh. Mỗi bộ nhíp lá thường được trang bị thêm một xylanh giảm chấn như ở hình 6-12.

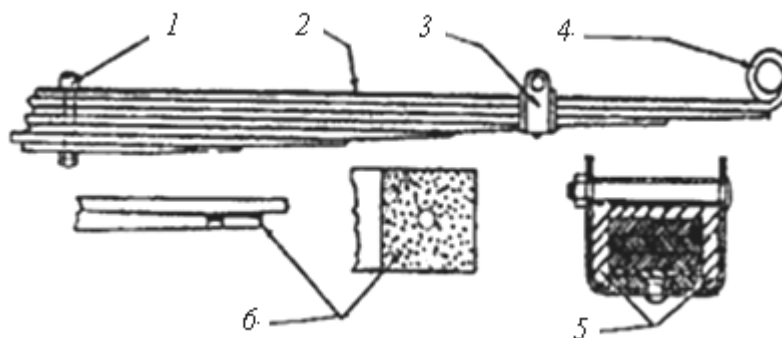


**Hình 6-19. Hệ thống treo cầu sau dùng bộ nhíp lá:**

1- Khung; 2- Đệm cao su; 3- Giá treo sau; 4- Giá di động; 5- Nhíp lá; 6- Cầu sau; 7- Giá treo trước; 8- Kẹp.

### 6.5.2. Hệ thống treo cầu sau bằng lò xo xoắn

Ở dạng kết cấu này, mỗi bánh xe có một lò xo xoắn và một bộ giảm chấn. Các bánh xe có thể dao động làm co hay giãn lò xo nhưng không được phép xô dịch qua phải qua trái, về phía trước hay phía sau. Vì vậy cầu sau được tăng cường thêm một số tay đòn, hai tay đòn trên và hai tay đòn dưới.



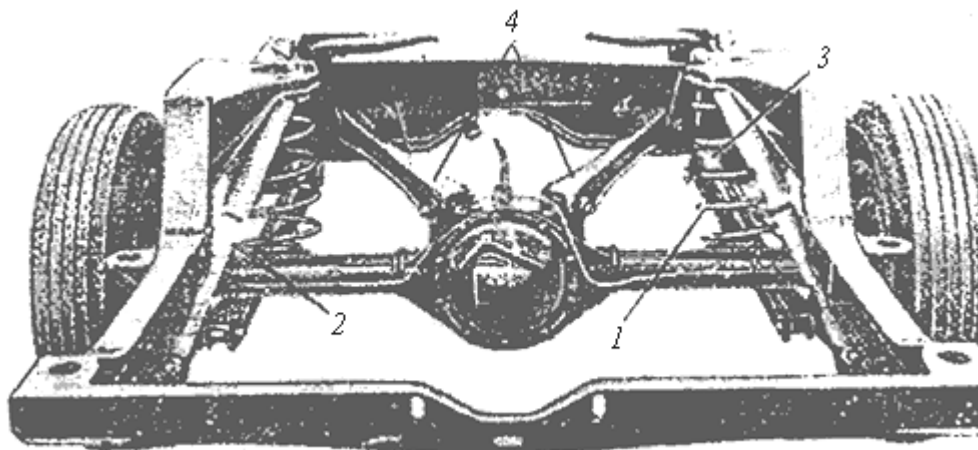
**Hình 6-20. Cấu tạo một nửa bộ nhíp lá:**

1- Bulông trung tâm; 2- Lá nhíp; 3- Kẹp; 4- Mắt nhíp; 5- Đệm cao su trong kẹp; 6- Đệm cao su.

Trên hình 6-21 trình bày hệ thống treo cầu xe dùng lò xo xoắn của ô tô Chevrolet. Lò xo xoắn bố trí giữa đế tựa của khung xe, và đế tựa tay đòn dưới hoặc vỏ cầu xe.

Để tăng khả năng chuyển động êm dịu, mỗi một lò xo trụ được lắp thêm ống giảm chấn thủy lực, xong xong với lò xo.





**Hình 6-21. Hệ thống treo cầu sau xe dùng lò xo xoắn và giảm chấn của Chevrolet:**

1- Lò xo xoắn; 2- Ống giảm chấn; 3- Tay đòn dưới; 4- Tay đòn trên.

### 6.5.3. Hệ thống treo bánh sau ô tô bằng khí nén-thủy lực

Hiện nay nhiều xe ô tô đã sử dụng khí nén, hoặc kết hợp giữa khí nén và chất lỏng làm bộ phận đàn hồi thay thế cho lò xo xoắn hay lò xo nhíp.

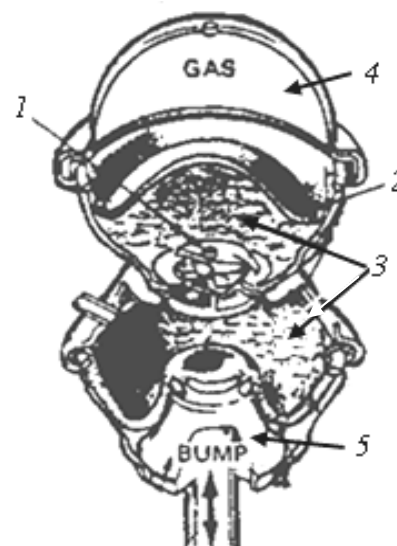
Phổ biến hơn cả là hệ thống treo xe bằng Hydrakhi nén. Mỗi bánh xe được trang bị một bộ lò xo thủy- khí Hydrakhi nén.

Mỗi bộ lò xo Hydrakhi nén có một túi kín chứa khí Nitrogen dưới áp lực cao. Phía dưới túi khí là khoang chứa chất lỏng (hình 6-22). Khi bánh xe leo mô đất, chất lỏng bị dồn lên nén chất khí Nitrogen, động tác này giống như một lò xo bị nén ép lại.

Khi lắp các túi khí lên xe, thông thường người ta bố trí hai bộ lò xo Hydrakhi nén của hai bánh trước và sau cùng một bên có đường dẫn chất lỏng liên thông với nhau. Kết cấu như vậy, nếu một bánh xe trước hoặc sau của cùng một bên leo lên mô đất, một phần chất lỏng của bộ lò xo bánh xe này sẽ được đẩy theo ống dẫn đến nạp vào buồng chất lỏng của bộ lò xo bánh xe kia. Nhờ sự liên thông này, những chấn động do va đập được phân phối giữa hai bánh trước và sau của cùng một bên xe, tính chất giảm xóc được cải thiện hơn.

Trên xe du lịch Citroen kiểu DS 19, 21 v.v. sử dụng nguyên lý của bộ giảm xóc này. Hệ thống giảm xóc của các xe này ở mỗi bánh xe được lắp một lò xo dạng thủy-khí, phần trên túi khí có một bình hình cầu chứa đầy khí Azot dưới áp suất khoảng 65 kG/cm<sup>2</sup>, phần dưới là xylanh với pittông chứa chất lỏng. Cần pittông của xylanh thủy lực được tỳ vào điểm giữa của các tay đòn, một đầu tay đòn nối khớp với thân máy, đầu kia treo vào các bánh xe (hình 6-23).

Các tay đòn, khi di chuyển lên xuống tác động



**Hình 6-22. Cấu tạo bộ lò xo Hydrakhi nén:**

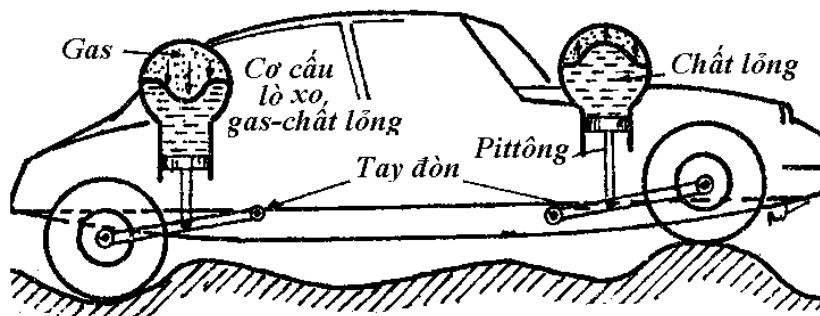
1-Van giới hạn lưu thông chất lỏng; 2- Màng ngăn; 3- Chất lỏng; 4-Khí; 5- Bơm dầu



những cây thẳng bằng, cây thẳng bằng liên hệ với van con trượt trong hệ thống van phân phối, van này sẽ mở cho dầu từ bơm dầu đi vào nạp thêm chất lỏng cho các lò xo khí nén-chất lỏng hoặc xả bớt chất lỏng ra.

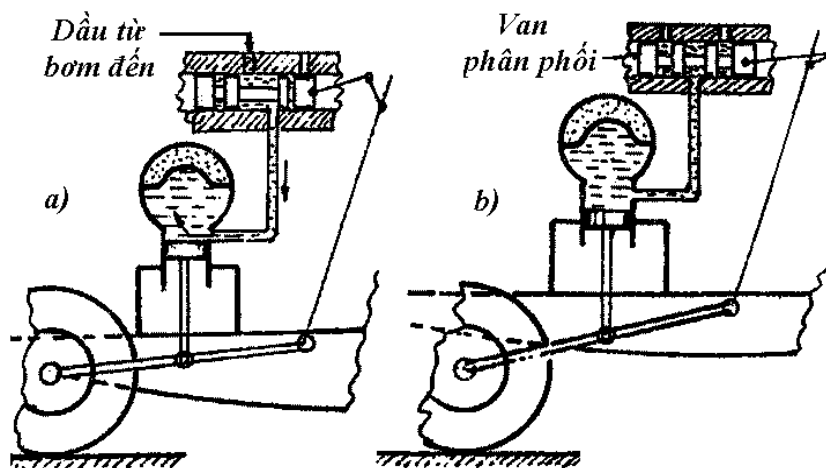
Trên hình 6-24 trình bày cấu tạo và làm việc của bộ phận kiểm soát chiều cao thân xe của các xe có hệ thống treo xe bằng lò xo khí nén-thủy lực.

Ở hình 6-24 a, ứng với trường hợp xe chở nặng, thân xe bị hạ thấp xuống, cây thẳng bằng tác động mở van phân phối cho bơm thủy lực nạp thêm chất lỏng vào bộ lò xo khí nén-thủy lực để nâng thân xe lên.



Hình 6-23. Hệ thống treo khí nén-thủy lực trên Citroen

Khi chiều cao thân xe đã đạt mức quy định, cây thẳng bằng tác động làm cho van phân phối khóa chặt đường dầu nạp và xả của lò xo khí nén-thủy lực, chiều cao thân xe được giữ cố định (hình 6-24 b).



4

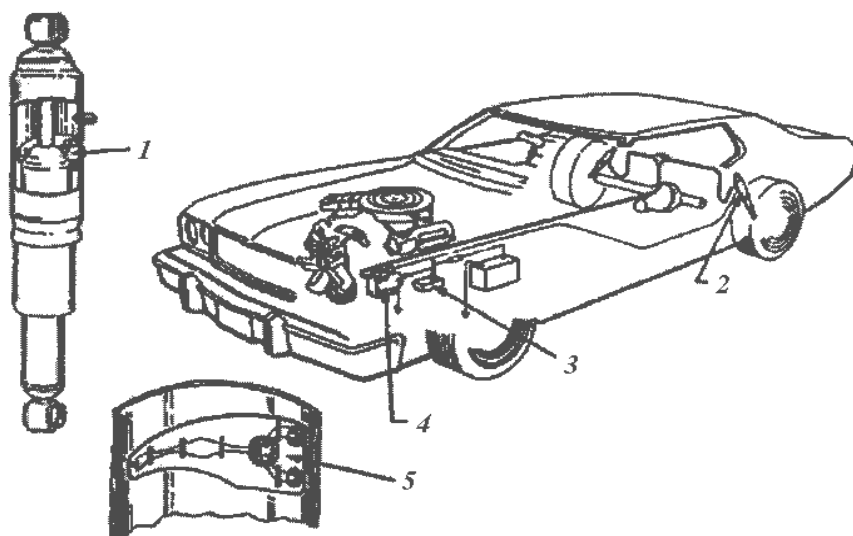
Với kết cấu này ô tô di chuyển rất êm dịu, mọi va đập đều được khí nén hấp thụ. Chiều cao cân bằng của xe luôn luôn được bảo đảm nhờ việc tăng thêm hoặc giảm bớt chất lỏng trong buồng thủy lực của lò xo khí nén -thủy lực.

### 6.6. Hệ thống treo điều khiển điện tử

Hiện nay trên ô tô du lịch và ô tô con thường sử dụng hệ thống treo có điều khiển điện tử để bảo đảm ô tô có thể tự động thay đổi chiều cao theo tải trọng, đồng thời nhờ sử dụng hệ thống lò xo khí nén nên có thể tự động thay đổi độ cứng của lò xo đệm khí, nhờ đó mà xe

chuyển động êm dịu trên mọi loại đường xá khác nhau. Sơ đồ nguyên lý cấu tạo và làm việc như trên hình 6-25.

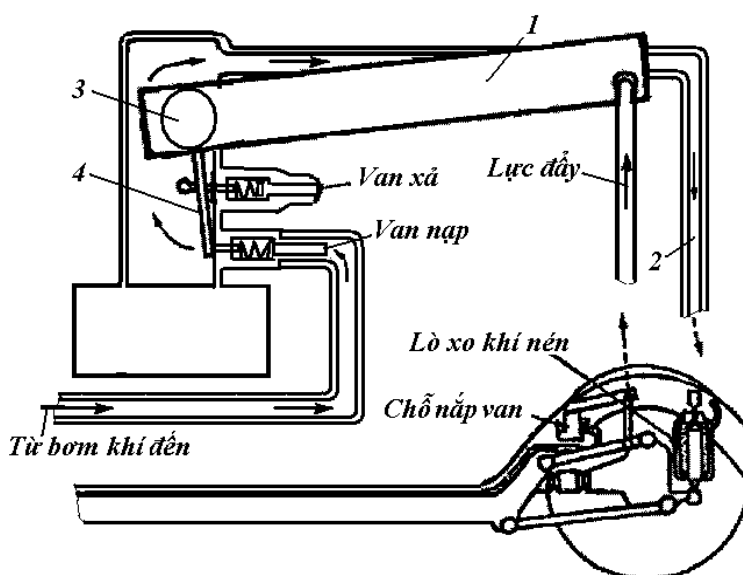
Nguyên lý cơ bản của hệ thống điều khiển điện tử cho cơ cấu treo trên ô tô là trong hệ thống treo xe, lò xo trụ hoặc lò xo nhíp được thay thế bằng lò xo khí nén-thủy lực. Những bộ phận cơ học chính cũng giống như trình bày ở phần điều chỉnh chiều cao thân xe bằng cơ học, điểm khác biệt chính là trong hệ thống giảm xóc của xe có trang bị một máy tính (Modul điều khiển điện tử: ECM), bộ cảm biến chiều cao thân xe gọi là con mắt điện tử, đó là bộ cảm biến quang điện, cùng các cơ cấu chấp hành.



**Hình 6-25. Hệ thống treo điều khiển điện tử của Monroe Auto Equipment:**  
1, 5- Tế bào quang điện; 2- Bộ giảm xóc có khoang khí nén; 3- Modul điều khiển điện ECM; 4- Máy nén khí.

Khi cần thay đổi các thông số về độ cao và độ cứng của các bộ giảm xóc ở các bánh xe. Máy tính nhận các tín hiệu từ các bộ cảm biến và ra lệnh cho bộ chấp hành bơm thêm khí nén (hoặc chất lỏng) vào trong các bộ giảm xóc hay xả bớt khí ra khỏi bộ giảm xóc, nhờ vậy hệ thống giảm xóc luôn luôn thích ứng với mọi chế độ làm việc cũng như mọi thay đổi của tình trạng mặt đường.

Để bảo đảm hệ thống hoạt động hiệu quả và tránh những tín hiệu nhiễu từ cảm biến độ cao



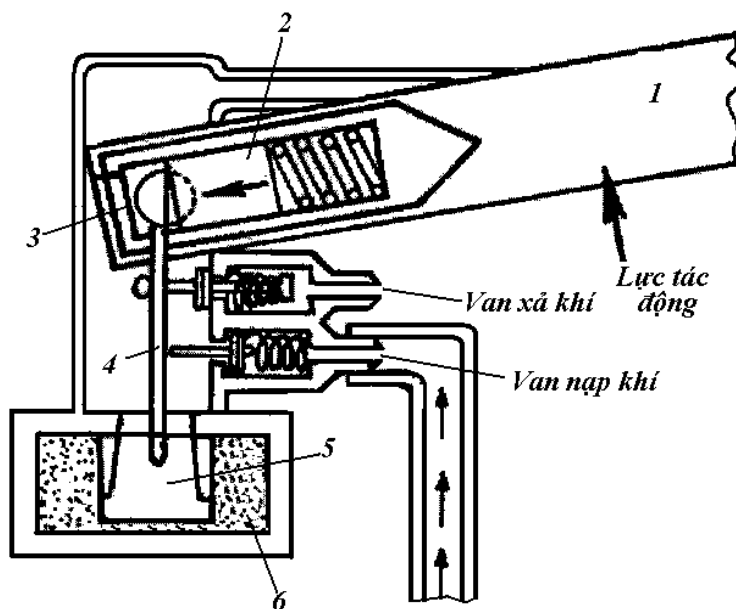
**Hình 6-26. Cấu tạo và hoạt động của van kiểm soát chiều cao thân xe khi chất thêm tải lên phần sau xe:**  
1-Cần; 2-Ống dẫn khí; 3-Trục xoay; 4-Thanh tác động;

thân xe, khi các bánh xe bị xóc làm chiều cao thay đổi tức thời, trong hệ thống thường trang bị hệ thống kiểm soát chiều cao thân xe với cơ cấu làm trễ mở van điều khiển (hình 6-26).

Hệ thống này cho phép các van mở trễ khoảng 4-18 giây đồng hồ kể từ khi có sự thay đổi chiều cao thân xe thực sự. Động tác này nhằm ngăn ngừa van kiểm soát chiều cao thân xe tác động tức thời mỗi khi xe bị xóc trên mặt đường, có nghĩa là van chỉ tác động khi thực sự có thay đổi về tải trọng nơi phần sau ô tô. Sự hoạt động của van trình bày trên hình 6-26 và hình 6-27.

Ở hình 6-26 là trường hợp phần sau xe được chất tải trọng lớn, thân sau xe hạ thấp quá mức quy định, van kiểm soát chiều cao thân xe đang mở để cho khí nén được bơm thêm vào buồng khí nén của lò xo khí nén, để nâng thân sau xe lên.

Trong trường hợp hợp bánh xe bị xóc, cần điều khiển 1 bật lên nhanh (hình 6-27). Khi cần bật lên nó xoay quanh trục 3 của thanh tác động 4 một góc độ nhưng chưa tác động được cần 4. Sự chậm tác động này là nhờ chốt lò xo 2. Bình thường đáy chốt lò xo 2 tiếp xúc phẳng với mặt vát của trục 3. Khi cần 1 nhấc lên nhanh, nó xoay trên trục 3 một góc độ nhất định, lò xo bị nén lại, cho đến khi chốt lò xo 2 tỳ mặt phẳng của nó vào trục 3 vào cần 1, lúc này cần 4 mới bắt đầu dịch chuyển mở van. Pittông 5 di động trong xylanh chứa chất lỏng Silicone 6 có công dụng làm chậm sự tác động nhanh của thanh 4.



**Hình 6-27. Cấu tạo và hoạt động của van kiểm soát chiều cao thân xe khi xe bị xóc:**

1-Cần; 2-Chốt và lò xo; 3-Trục xoay; 4-Thanh tác động; 5-Pittông; 6-Chất lỏng silicon.

### 6.7. Hệ thống di động của máy kéo xích và xe chuyên dụng dạng xích

Tương tự như hệ thống di động của máy kéo bánh và ô tô, hệ thống di động của máy kéo xích bao gồm có khung, bộ phận di động xích và bộ phận treo để liên kết bộ phận di động với khung xe.

Phụ thuộc vào công dụng, nhiệm vụ, tốc độ chuyên động và làm việc của máy kéo xích mà phần di động có nhiều kiểu kết cấu khác nhau. Dưới đây giới thiệu một số kiểu điển hình về hệ thống di động và hệ thống treo của máy kéo xích.

#### 6.7.1 Khái niệm chung về hệ thống di động xích

Các chi tiết chính của cụm di động xích là: Bánh chủ động hình sao hay còn gọi là bánh sao chủ động, dải xích, các bánh đề xích, bánh dẫn hướng, bánh đỡ xích và cơ cấu treo.

##### 6.7.1.1. Nhiệm vụ và cấu tạo

###### Nhiệm vụ

Phần di động của máy kéo xích có nhiệm vụ biến chuyển động quay của bánh sao chủ động thành chuyển động tịnh tiến của máy kéo. Ngoài ra nó còn có nhiệm vụ đỡ và giữ khung máy.

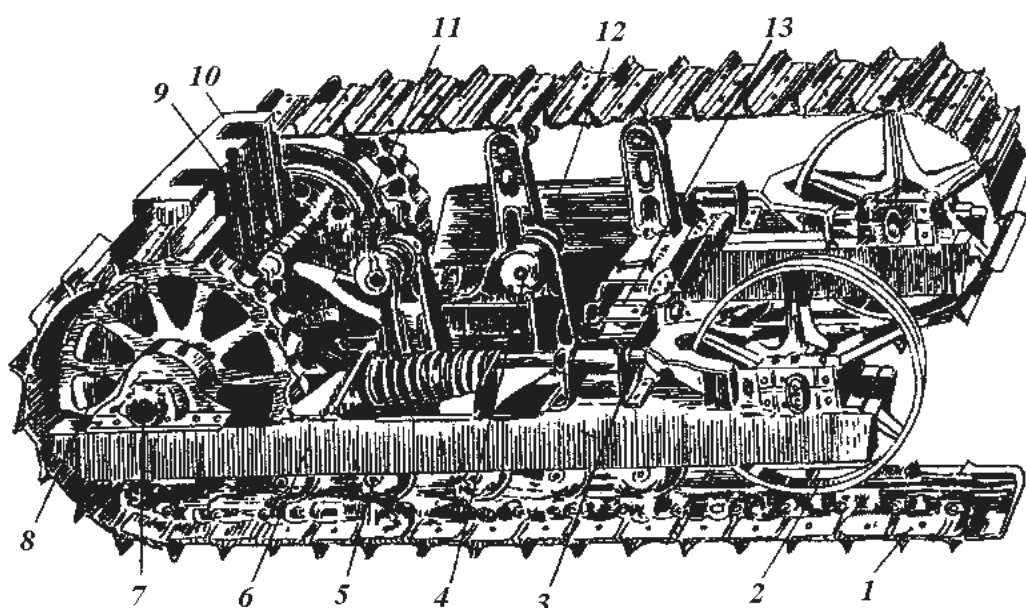
### **Cấu tạo**

Phần di động của máy kéo bánh xích (hình 6-28) bao gồm hai bộ phận chính là:

- Cơ cấu di động;
- Cơ cấu treo.

#### **+ Cơ cấu di động**

Cơ cấu di động đảm bảo chuyển động của máy kéo và giữ ổn định cho khung máy kéo. Cơ cấu di động do các bộ phận sau đây hợp thành:



**Hình 6-28. Phần di động và bộ phận treo máy kéo T-100M, C-100:**

1- Dải xích; 2- Bánh căng xích; 3- Bộ phận căng xích; 4- Bánh đỡ xích; 5- Bánh đề xích; 6- Khung của cổ lăn xích; 7- Gối đỡ tựa; 8- Bánh sao chủ động; 9- Vấu thanh chống; 10- Thân cầu sau; 11- Thanh chống; 12- Tấm che; 13- Lò xo cân bằng ngang (nhíp)

- Bánh chủ động hình sao;
- Bánh dẫn hướng;
- Dải xích;
- Cơ cấu căng xích;
- Bánh đề xích và bánh đỡ xích.

#### **+ Cơ cấu treo**

Cơ cấu treo có nhiệm vụ nối khung với cơ cấu di động, đảm bảo chuyển động êm dịu, không gây va đập bất thường khi máy kéo di động. Tùy theo kết cấu của từng loại máy kéo mà số lượng chi tiết của cơ cấu treo nối khung với bánh đề xích có thể khác nhau.

### **6.7.1.2. So sánh phần di động của máy kéo bánh xích và máy kéo bánh lốp**

+ **Ưu điểm**

- Nếu xích đủ rộng và dài thì mặt tựa của xích lên đất sẽ lớn, nên mặc dù trọng lượng máy kéo xích lớn mà áp suất của máy lên mặt đất vẫn nhỏ  $0,5 \div 1 \text{ kG/cm}^2$ . Vì vậy máy kéo xích có thể chuyển động trên mặt đất mềm hoặc đất độ ẩm tương đối cao, mà không lún, không nén sâu xuống đất.

- Mấu bám của dải xích lớn hơn so với mấu bám của bánh lốp và số lượng nhiều hơn nên bám đất tốt hơn, ít bị trượt.

+ **Nhược điểm**

- Có cấu tạo phức tạp, trọng lượng lớn;

- Hao mòn nhiều, đòi hỏi chi phí chăm sóc sửa chữa nhiều hơn.

Do các ưu, nhược điểm trên nên máy kéo bánh xích được dùng ở những nơi và làm những công việc mà máy kéo bánh lốp không thể làm được hoặc làm việc kém hiệu quả. Đối với một số dạng công việc như san ủi, cạp đất, cày trên đất độ ẩm cao... máy kéo xích có năng suất và hiệu quả sử dụng cao hơn máy kéo bánh lốp. Nhưng đối với máy kéo có công suất nhỏ thì việc dùng cơ cấu di động bằng xích bị hạn chế nhiều, ngoài ra tính cơ động của máy kéo xích thấp, giá thành chế tạo cũng như chăm sóc sửa chữa tốn kém hơn.

**6.7.2. Cấu tạo cơ cấu di động**

**6.7.2.1. Bánh sao chủ động**

**Nhiệm vụ**

Bánh sao chủ động có nhiệm vụ nhận chuyển động quay từ bộ phận truyền lực cuối cùng, nhờ ăn khớp với dải xích biến thành lực kéo, đẩy khung máy lăn trên đường ray vô tận do dải xích tạo nên làm toàn bộ máy kéo chuyển động tịnh tiến.

**Điều kiện làm việc và yêu cầu đối với bánh sao chủ động**

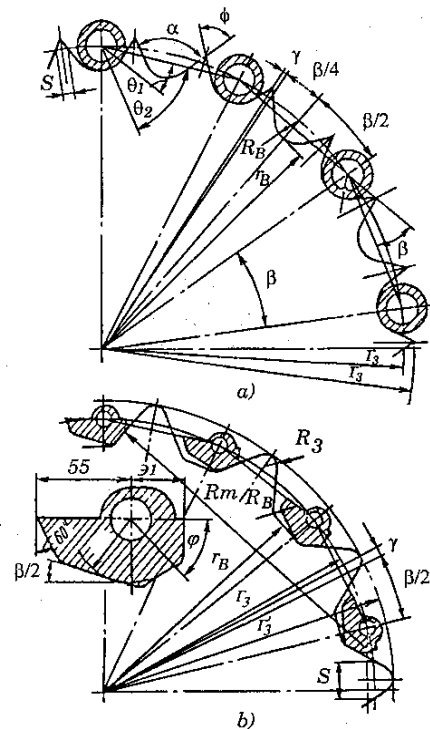
Bánh sao chủ động làm việc trong điều kiện nặng nề, chịu tải trọng lớn, chịu bùn đất, nước bám vào và làm việc trong điều kiện ma sát khô nên kết cấu của nó phải có những yêu cầu sau:

- Vật liệu chế tạo bánh sao chủ động đặc biệt là phần răng của nó cần có độ bền, cứng và khả năng chịu mài mòn cao, thường được làm bằng thép cacbon có hàm lượng cacbon cao từ 0,4-0,45%;

- Hao tổn công suất do ma sát khi ăn khớp với xích nhỏ;

- Có khả năng tự làm sạch tốt, không vấy bùn lên máy kéo;

- Không cho nước và bùn rơi vào ổ đỡ của moayơ;



**Hình 6-29. Quan hệ bước mắt xích và bước răng bánh sao:**

a)  $t_X = 1/2 t_R$ ; b)  $t_X = t_R$



- Kết cấu đơn giản và sử dụng thuận lợi để sửa chữa.

Trên một số máy kéo xích, vành răng của bánh sao chủ động được chế tạo rời rời lắp vào moayơ bằng bulông, kết cấu như vậy cho phép chỉ thay thế vành răng khi bị mòn.

### Phân loại

Bánh sao chủ động được chế tạo bằng thép rèn, được lắp trên mặt bích đầu trục của bánh răng bị động truyền lực cuối cùng bằng bulông và hai chốt định vị. Bánh sao chủ động thường được bố trí ở cầu sau, như vậy sẽ giảm được chi phí công suất cho ma sát, vì nhánh xích chủ động ngắn hơn nhiều so với khi bố trí ở cầu trước.

Sự ăn khớp của xích với bánh sao chủ động được phân loại theo các dấu hiệu sau:

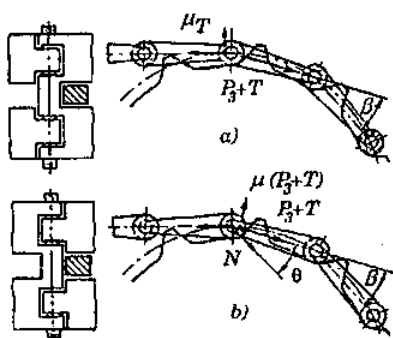
+ Theo tỷ lệ giữa bước mắt xích  $t_X$  và bước răng của bánh sao  $t_R$  phân ra:

- Bước răng bằng một nửa bước mắt xích  $t_R = 1/2 t_X$  (hình 6-29 a);

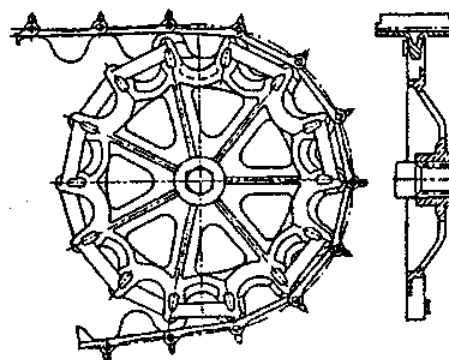
Loại này giảm được tần số ăn khớp của răng bánh sao chủ động, giảm chu kỳ va đập và hao mòn răng do mỗi răng được nghỉ ăn khớp sau mỗi vòng quay của bánh sao.

- Bước răng bằng bước mắt xích  $t_R = t_X$  (hình 6-29 b).

Loại này có thể dùng mắt xích bước ngắn, quá trình ăn khớp êm dịu hơn do giảm va đập và sự thay đổi động học của dải xích đều đặn hơn do đa giác ăn khớp gần tiến tới vòng tròn hơn.



**Hình 6-30. Ăn khớp vấu:**  
a) Kiểu kéo; b) Kiểu đẩy.



**Hình 6-31. Ăn khớp răng**

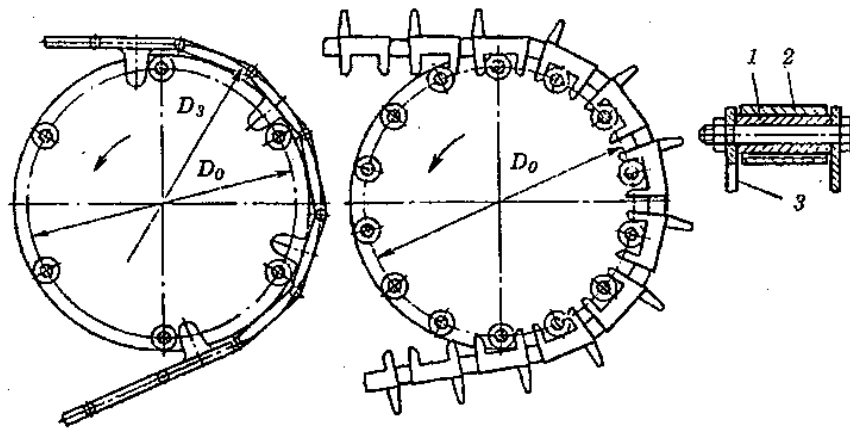
Trên các máy kéo hiện nay, chủ yếu dùng loại ăn khớp này.

+ Theo dạng bề mặt ăn khớp giữa răng bánh sao chủ động và xích, có các loại sau:

- **Ăn khớp vấu:** Trên khớp bản lề của mắt xích có vấu để ăn khớp với răng bánh sao. Có thể ăn khớp vấu theo kiểu kéo từ bên trong hoặc theo kiểu đẩy từ bên ngoài (hình 6-30). Đối với các loại xích có lượng dự trữ cho hao mòn lớn (dạng vấu hình 6-30 b), nếu ăn khớp theo dạng đẩy thì công chi phí cho ma sát sẽ nhỏ hơn ăn khớp theo kiểu kéo (hình 6-30 a). Hiện nay ăn khớp dạng vấu được sử dụng rộng rãi nhất.

- **Ăn khớp răng:** Nhờ các răng nằm giữa các khớp bản lề của các mắt xích vào ăn khớp với các hõm trên bánh chủ động (hình 6-31). Với loại ăn khớp răng, diện tích tiếp xúc tăng nhiều lần so với ăn khớp vấu vì vậy ăn khớp êm dịu và ít mài mòn hơn. Răng của mắt xích cũng đồng thời được dùng làm gờ dẫn hướng cho bánh đà xích.

Nhược điểm của loại này là chế tạo bánh sao chủ động khá phức tạp, khả năng tự làm sạch của bánh xe kém, do đó tăng lực cản lăn.



**Hình 6-32. Ăn khớp răng lược:**  
1- Bạc tựa; 2- Con lăn; 3- Vành kép.

- Ăn khớp răng lược (hình 6-32) là loại ăn khớp trong đó các răng trên mắt xích vào ăn khớp với các vấu có bạc con lăn trên bánh chủ động có vành kép. Loại này tuy giảm được mài mòn do ma sát song cấu tạo khá phức tạp và giá thành cao.

#### 6.7.2.2. Bánh đỡ xích

Bánh đỡ xích dùng để đỡ phần trên của dải xích khỏi bị võng xuống và giảm dao động lắc ngang, vì điều đó tăng chi phí ma sát và có thể gây tuột xích khi chuyển động ở vận tốc cao. Khác với bánh đề xích, các bánh đỡ xích làm việc trong điều kiện tải trọng nhỏ hơn, nên cấu tạo đơn giản hơn.

##### + Cấu tạo của bánh đỡ xích

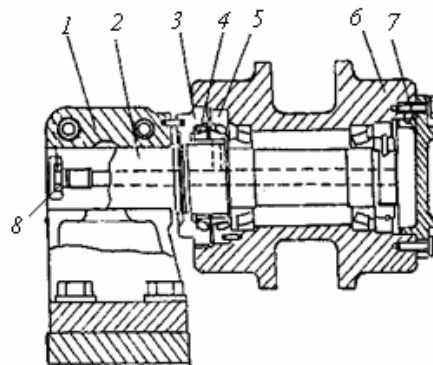
Bánh đỡ xích được đúc bằng gang, số lượng bánh đỡ xích phụ thuộc vào chiều dài và trọng lượng của dải xích. Ở máy kéo DT-75, C-100, T-100M, T-130 v.v... mỗi dải xích có hai bánh đỡ xích, còn ở KD-35 thì mỗi bên dải xích chỉ có một bánh đỡ xích.

Bánh đỡ xích quay tròn trên một ổ bi cầu và một ổ bi trụ (như trên DT-75) hoặc trên hai vòng bi côn ngâm trong dầu (như trên máy kéo Komatsu (hình 6-33), Để bôi trơn các ổ bi người ta bơm dầu nhờn qua lỗ vào khoảng trống trong ống bạc của trục.

Trục bánh đỡ 2 dạng công xôn được bắt chặt vào giá đỡ 1, ở một số máy kéo trên giá đỡ có đặt hai vòng cao su làm giảm tiếng ồn và tải trọng va đập khi làm việc.

#### 6.7.2.3. Bánh đề xích

Bánh đề xích nằm phía dưới khung đỡ, bảo đảm sự lăn của máy kéo theo dải xích nằm dưới đất. Mỗi bên dải xích có từ 4-6 bánh đề xích phụ thuộc trọng lượng của máy kéo, chiều dài dải xích tiếp xúc với đất. Nhờ bánh đề xích mà trọng lượng máy kéo phân bố đều lên dải xích. Ở phía trong dải xích có gờ hai bên tạo thành đường ray vô tận cho các bánh đề xích lăn trên đó.



**Hình 6-33. Bánh đỡ xích máy ủi KOMATSU D85A:**

1- Giá tựa; 2- Trục; 3- Mặt tựa; 4- Mặt tiếp xúc; 5- Mặt tựa; 6- Con lăn; 7- Nắp; 8-Nút.

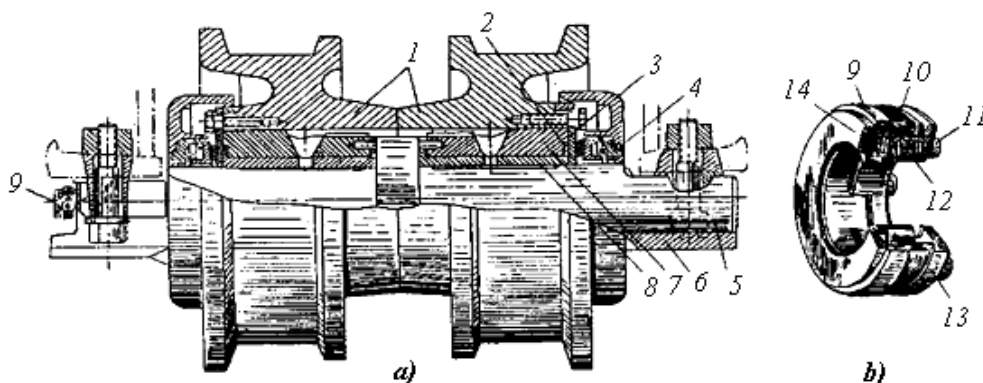
Bánh đà xích có tác dụng để đỡ toàn bộ trọng lượng máy kéo, ngoài ra chúng còn truyền trọng lượng của máy kéo lên mặt đất qua hai gờ của nó đảm bảo cho máy kéo có thể trượt đúng trên đường ray dải xích.

+ **Phân loại** Theo cấu tạo, bánh đà xích được chia làm hai loại: *Bánh đà xích hai gờ*, là loại có gờ nằm cả ở hai bên và *bánh đà xích một gờ* chỉ nằm ở phía ngoài.

+ **Cấu tạo bánh đà xích**

Trên hình 6-34 a trình bày cấu tạo bánh đà xích của máy kéo T-100 M và C-100.

Bánh đà xích quay trên trục, trên hai gối đỡ trượt. Mỗi gối đỡ gồm ống gang 7, trong đó ép bạc đồng 8. Trong bạc đồng có các rãnh và lỗ bôi trơn. Gối đỡ lồng lên trục và gắn vào bánh đà xích cùng với các đĩa tựa 3 bằng bulông. Giữa đĩa tựa và bích gối đỡ đặt đệm khí cao su 2. Trục chế tạo bằng thép và ở phần giữa có vành, gờ của bạc đồng được đặt tựa vào vành đó. Vành có tác dụng nhận tải trọng dọc trục và giới hạn độ dịch dọc trục của bánh đà xích. Ở hai bên bánh đà xích có các nắp bên 6 lắp tự do trên trục, trong nắp có bộ phận ép khí bằng da 4.



**Hình 6-34. Bánh đà xích máy kéo T-100M, C-100: a) Cấu tạo chung; b) Nắp bánh đà xích;**  
 1- Bánh lăn; 2, 13- Đệm khí cao su; 3- Đĩa tựa; 4- Bộ phận ép khí; 5- Trục; 6- Nắp bên;  
 7- Ống gang; 8- Bạc đồng; 9- Vú mỡ; 10, 14-Đệm da; 11- Thân ngoài; 13-Đệm cao su.

Bộ phận ép khí (hình 6-34 b) gồm có thân ngoài 11, thân trong 9 đúc bằng hợp kim nhôm, lò xo 12, đệm da 10, đệm làm khí bằng cao su 13 và bằng da 14. Thân ngoài được đặt vào nắp và nối với nắp bằng 4 gờ lồi lọt vào các rãnh sau của nắp. Thân trong được ép bằng lò xo qua đệm da 14 đến đế tựa. Cả hai thân ở bên ngoài được đậy kín bằng đệm da 10.

Các cụm chi tiết và chi tiết trong hệ thống di động của dải xích thường phải làm việc trong điều kiện rất khó khăn và chịu tải trọng lớn có tính va đập, vì vậy việc bôi trơn và làm kín khí chúng có vai trò vô cùng quan trọng để bảo đảm sự làm việc an toàn và nâng cao tuổi thọ của chúng. Các bánh đà xích được lắp cứng, nửa cứng hay treo với khung máy qua hệ thống lò xo của hệ thống treo.

**6.7.2.4. Bánh căng xích (bánh dẫn hướng) và bộ phận căng xích**

+ **Bánh căng xích hay còn gọi là bánh dẫn hướng có nhiệm vụ và yêu cầu sau:**

- **Nhiệm vụ:** Bánh dẫn hướng dùng để dẫn hướng chuyển động cho xích cùng với bộ phận căng xích, giữ xích ở độ căng nhất định đảm bảo cho máy kéo làm việc được bình thường.

- **Yêu cầu:** Kết cấu đơn giản, có độ bền cao, tính chống mài mòn lớn và trọng lượng phải nhỏ.

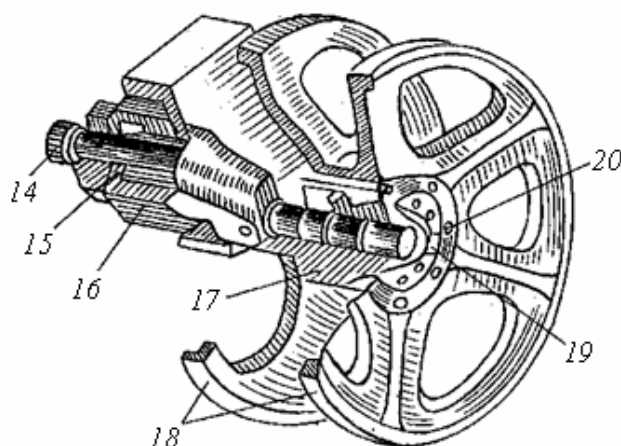
Bánh dẫn hướng có thể lắp lên khung (máy kéo DT-54) hoặc lên thanh trượt như trên máy kéo C-100, v.v...

**+ Cấu tạo**

Bánh dẫn hướng của máy kéo DT-54 gồm có mặt bích bằng gang 17 (hình 6-35) và hai vành thép 18. Hai vành thép này lắp vào mặt bích 17 bằng bulông 20. Bánh dẫn hướng lắp trên khuỷu trục 16 qua hai ổ đỡ con lăn hình côn. Ổ đỡ này được giữ chặt bằng êcu có chốt lõm đầu, có thể điều chỉnh khe hở cần thiết của ổ đỡ bằng êcu này. Ở mặt ngoài, gồm mặt bích, cụm bánh dẫn hướng lắp trên nắp đậy có nút 19, còn ở mặt trong thì lắp trên tâm đệm. Khuỷu trục 16 của bánh dẫn hướng lắp trong hai ống bạc 15 lắp ở trong xà khung xe, khuỷu trục 16 có lỗ để bắt cơ cấu căng xích.

**+ Cơ cấu căng xích**

Cơ cấu căng xích có nhiệm vụ giữ cho bánh căng xích (bánh dẫn hướng) ở một vị trí xác định đảm bảo cho độ căng của dải xích và có thể điều chỉnh độ căng của dải xích khi cần thiết. Ngoài ra nó còn có nhiệm vụ giảm chấn cho khung máy do tác động va đập của mặt đất lên bánh dẫn hướng của máy kéo khi di chuyển. Độ căng của xích có ảnh hưởng rất lớn đến khả năng làm việc của máy kéo. Nếu dải xích bị trùng, trong quá trình làm việc sẽ dẫn đến các khớp nối bị mòn rất nhanh, dải xích luôn luôn dao động lên xuống làm giảm tốc độ di chuyển cũng như công suất của máy kéo.



**Hình 6-35. Bánh dẫn hướng và căng xích của DT-54: 14-Mũ ốc; 15-Bạc; 16-Trục khuỷu; 17-Mặt bích; 18-Vành thép; 19-Nút đậy; 20-Bulông**

Ngược lại nếu xích quá căng, tăng ma sát trong các khớp mắt xích, tăng ma sát trong các ổ đỡ các con lăn... Sự mài mòn các chi tiết rất nhanh. Trong kết cấu để điều chỉnh độ căng của dải xích được thực hiện bằng dịch chuyển của bánh dẫn hướng. Nếu làm cho trục bánh dẫn hướng cách xa bánh chủ động hình sao thì xích sẽ căng. Ngược lại xích sẽ trùng.

Cơ cấu căng xích trên máy kéo thường sử dụng hai loại: Cơ cấu căng xích kiểu con chạy và cơ cấu căng xích kiểu tay quay.

**+ Bộ phận căng xích loại con chạy**

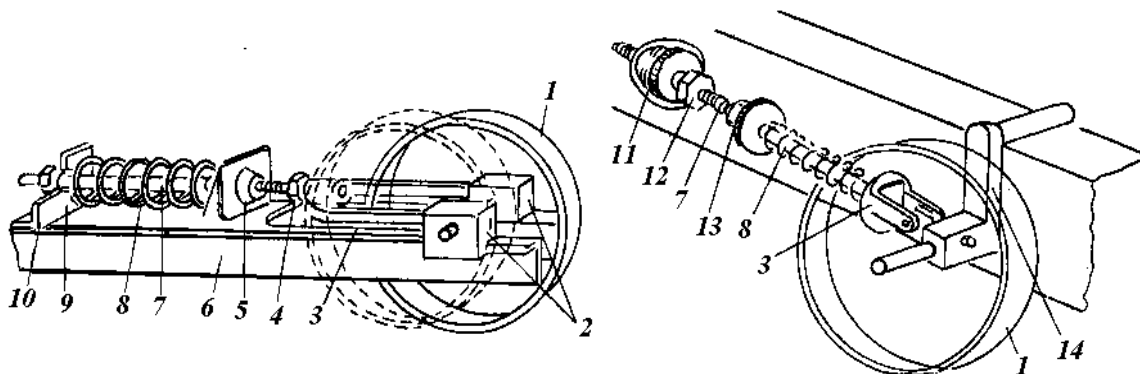
Trên máy kéo T-100M, C-100... bộ phận căng xích là loại con chạy, nguyên lý cấu tạo trình bày trên hình 6-36 a. Các đầu của bánh căng xích 1 được lắp cố định trong hai giá đỡ 2 có thể di trượt được trên đầu trước của xà 6 khung máy. Các giá đỡ được nối với nĩa 3, trong đó gắn vít điều chỉnh với bulông xiết vít 4 được vặn vào giá đỡ di động 5 của lò xo 8. Bulông 7 đặt vào giá đỡ này, bulông luôn qua giá đỡ cố định gắn trên các xà 6. Đầu ngoài của bulông có vặn mũ ốc 10, lò xo 8 ở trạng thái nén được lồng vào bulông giữa các giá đỡ. Dưới tác dụng của lò xo này, giá đỡ di động 5 cùng với vít điều chỉnh, nĩa, các con chạy và bánh căng xích bị đẩy về phía trước cho mũ ốc 10 của bulông tựa vào giá đỡ cố định 9 và đảm bảo độ căng cần thiết của dải xích.

Khi phần trước của dải xích chuyển động gặp chướng ngại vật, bánh căng xích bị đẩy về phía sau, đồng thời ép lò xo lại làm êm dịu va đập.



Nếu dải xích quá trùng thì có thể điều chỉnh lại độ căng của dải xích bằng cách xoay vít điều chỉnh 4. Khi nới vít ra khỏi giá đỡ 5, qua nĩa và các con chạy sẽ làm xô dịch bánh căng xích về phía trước để căng dải xích.

**+ Bộ phận căng xích loại tay quay**



**Hình 6-36. Các loại cơ cấu căng xích: a) Kiểu con chạy; b) Kiểu tay quay;**  
 1- Bánh hướng dẫn; 2- Đầu bộ phận căng xích; 3- Nĩa;  
 4,10-Vít và mũ ốc điều chỉnh; 5-Giá di động; 6-Khung;  
 7-Bulông; 8-Lò xo; 9-Cần đẩy; 11-Lỗ giá; 12-Mũ ốc điều chỉnh; 13-Mũ ốc điều chỉnh; 14-Tay quay.

Trên nhiều máy kéo xích người ta sử dụng cơ cấu căng xích kiểu tay quay. Bánh căng xích 1 (hình 6-36 b) lắp trên cổ trục tay quay 14, quay trong các bạc của ổ đỡ giá khung máy kéo. Nĩa 3 được nối với bán kính của tay quay, trong có lắp bulông 7 luồn qua lỗ giá 11 của khung và tựa vào đó qua một lỗ chặn hình cầu với mũ ốc điều chỉnh 12. Lò xo căng 8 được lồng ngoài bulông, một đầu lò xo tựa vào nĩa, còn đầu kia tỳ vào đĩa tựa bắt trên bulông bằng mũ ốc 13. Dưới tác dụng của lò xo 8, bộ phận căng xích với bánh căng xích luôn luôn bị đẩy về phía trước, trong đó nĩa 3 xô dịch cho đến tựa vào đầu bulông, đồng thời làm quay tay quay 14 xô dịch bánh căng xích 1 về phía trước và đảm bảo độ căng cần thiết của dải xích. Khi phần trước của dải xích trong lúc chuyển động gặp chướng ngại, bánh căng xích 1 bị đẩy về phía sau, do đó làm quay tay quay 14 và qua nĩa 3 xô dịch theo bulông, làm ép lò xo 8 lại, như vậy làm êm dịu va đập.

Điều chỉnh độ căng của xích bằng cách xoay mũ ốc điều chỉnh 12.

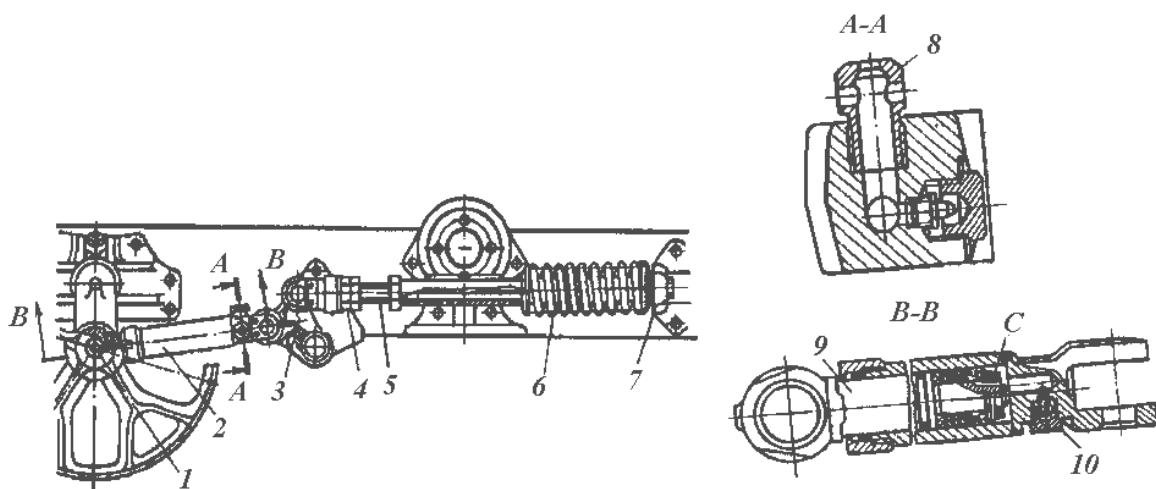
**+ Bộ phận căng xích loại tay quay với xylanh thủy lực**

Bộ phận căng xích thủy lực gồm xylanh 2 có cần đẩy 9 (hình 6-37, mặt cắt BB) nối khớp với cổ trục bánh dẫn hướng, còn xylanh 2 được nối với bulông căng xích 5 qua khâu trung gian 3. Cách liên kết như vậy bảo đảm lực ép trước cần thiết trong bộ phận giảm chấn mà không cần dùng các lò xo 6 quá lớn.

Để căng thêm xích trên các máy ủi, máy xúc T-130, T-170 ta chỉ việc dùng bơm mỡ, bơm vào xylanh (khoảng C) qua vú mỡ 8. Dưới áp lực của mỡ, cần đẩy làm quay trục khuỷu với bánh dẫn hướng. Muốn giảm độ căng xích ta chỉ việc tháo thân xupáp của vú mỡ (hình 6-37, mặt cắt AA) xả bớt mỡ trong xylanh ra. Chú ý khi xả phải vận thân xupáp từ từ, không đứng đối diện để tránh mỡ có áp lực cao bắn vào người.

Van an toàn 10 sẽ bị đứt để cho mỡ chảy bớt ra ngoài khi phần bị động bị quá tải đột ngột, điều đó có tác dụng giới hạn lực căng cực đại phát sinh trong dải xích có thể gây hư hỏng các bộ phận của cơ cấu căng xích. Khi van an toàn bị đứt, xích bị trùng, sau đó phải thay tấm van mới.





**Hình 6-37. Cơ cấu căng xích loại tay quay của máy kéo T-150 có bộ phận treo đàn hồi:**  
 1- Trục quay bánh xe hướng dẫn; 2- Xylanh bộ phận căng xích; 3- Khâu trung gian;  
 4- Đai ốc; 5- Bulông căng xích; 6- Lò xo giảm chấn; 7- Ổ đỡ hình cầu; 8- Vú mỡ;  
 9- Cần đẩy; 10- Van tấm.

#### 6.7.2.5. Xích

Kết cấu dạng ăn khớp giữa bánh sao chủ động và đai xích quyết định cấu tạo của đai xích. Đai xích gồm nhiều mắt xích lắp khớp bản lề với nhau nhờ các chốt xích, do đó đai xích có thể uốn cong và quấn lên các bánh xe. Theo dạng khớp bản lề có đai xích hở và xích kín.

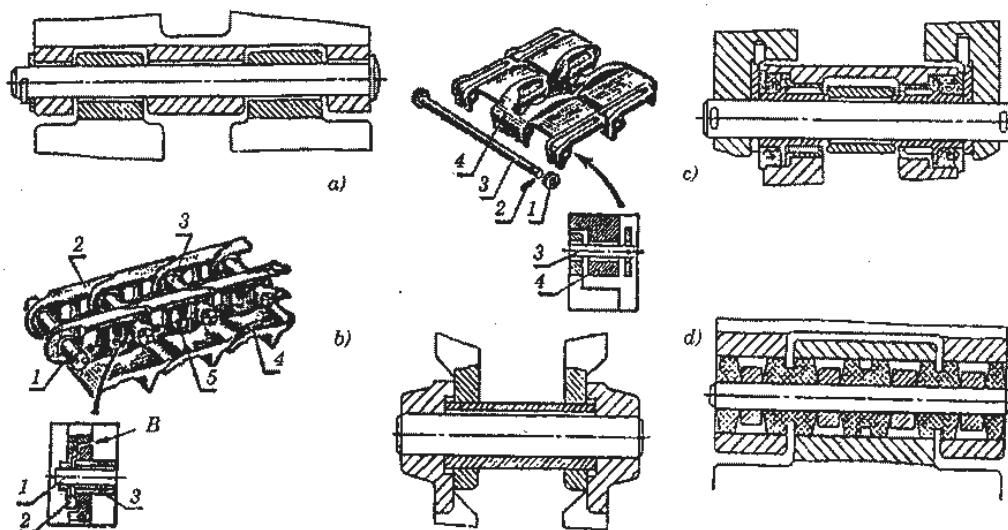
Với xích loại khớp hở (hình 6-38 a), các mắt xích 4 được nối với nhau trực tiếp qua chốt xích 3, sau đó không được bảo vệ khỏi bùn đất. Loại này bị hao mòn nhanh, nhất là trên đất cát và không có khả năng sửa chữa. Nhưng do kết cấu đơn giản, dễ chế tạo nên được dùng phổ biến ở đa số máy kéo xích.

Đối với xích loại khớp kín (hình 6-38 b), giữa chốt xích 1 và mắt xích 2 không tiếp xúc trực tiếp mà thông qua ống bạc lót 3 ép vào trong lỗ mắt xích. Mỗi ghép được làm kín bằng mép vát B hoặc vòng chắn bụi để bảo vệ khớp bản lề khỏi bị bùn đất rơi vào. Loại này có khả năng chống mài mòn cao hơn 2÷3 lần so với loại khớp hở. Nhưng do kết cấu phức tạp, khó chế tạo và giá thành cao nên ứng dụng trong thực tế còn hạn chế. Đối với máy kéo xích dùng vận chuyển, người ta sử dụng các khớp bản lề quay trên các gối đỡ lăn loại bi kim có bôi trơn và được bảo vệ bởi các đệm kín bằng cao su (h. 6-38 c). Kết cấu này giảm đáng kể mất mát do ma sát trong các khớp bản lề, điều đó có ý nghĩa đặc biệt với các máy kéo tốc độ cao. Tuy nhiên do cấu trúc phức tạp và giá thành cao nên loại xích này được sử dụng không nhiều.

Máy kéo làm việc trên cát, có kết cấu bản lề giữa các mắt xích bằng cao su đàn hồi như hình 6-33 d. Trong một số trường hợp người ta còn dùng loại xích không có chốt, thay vào đó là các miếng cao su liên kết các mắt xích với nhau.

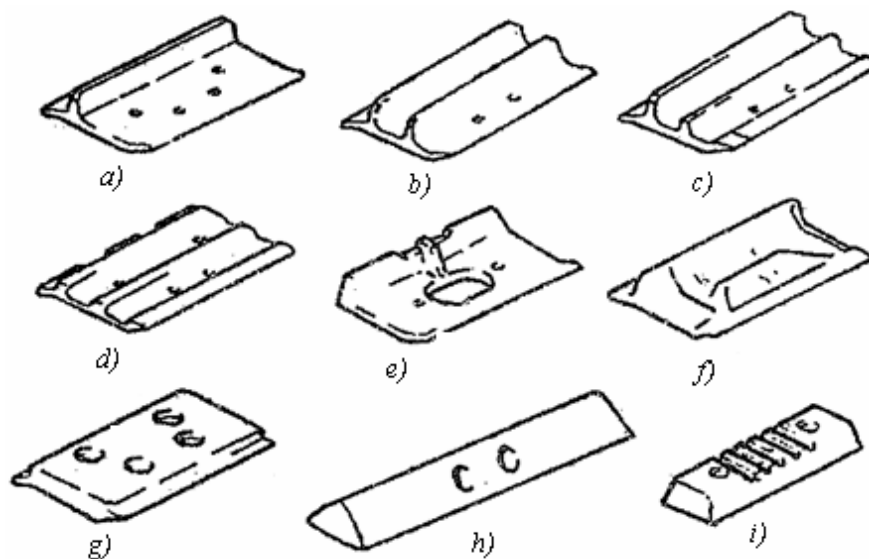
Các mắt xích thường được đúc liền (hình 6-38 a), dạng bản có nhiều gân tăng cứng, phía trong có gờ tạo thành ray dẫn hướng cho các bánh xe xích, phía ngoài có các máu bám có dạng hình guốc ở phần sau mắt xích cho phù hợp với từng công việc khác nhau. Hiện nay người ta thường chế tạo loại xích lắp ghép bằng bulông (hình 6-38 b).

Các loại guốc xích được nêu trên hình 6-39, tên gọi của chúng được đặt theo dạng máu bám hoặc theo công dụng. Guốc đơn thường dùng cho các máy ủi, máy xúc lưỡi nghiêng vì chúng tạo ra lực đẩy lớn.



**Hình 6-38. Các kiểu liên kết mắt xích thành dải xích:**

a) Các mắt xích liên kết khớp bản lề hở; 1-Vòng đệm; 2-Chốt; 3-Chốt chính; 4-Guốc xích. b) Xích có khớp bản lề kín; 1-Chốt xích; 2-Mắt xích; 3-Bạc lót; 4-Guốc xích; 5-Bulông. c) Xích có khớp bản lề là các ổ bi kim; d) Xích có khớp quay trên các bạc lót cao su.



**Hình 6-39. Các loại guốc xích:**

a) Guốc đơn; b) Guốc kép; c) Guốc nửa kép; d) Guốc ba; e) Guốc trên tuyết; f) Guốc trên đất đá; g) Guốc trơn; h) Guốc cho đất độ ẩm cao; i) Guốc cao su.

Guốc kép có khả năng chống uốn cong khi vào vòng thường hay dùng cho máy san ủi, xúc đất. Guốc ba tạo lực bám tốt thường dùng trên các máy xúc, máy ủi hạng nặng.

Guốc dùng trên tuyết có khả năng chống trượt ngang, thường có lỗ trên mặt guốc cho tuyết thoát qua.

Guốc trên đất đá thường dùng cho các máy ủi ở vùng có nhiều đá.

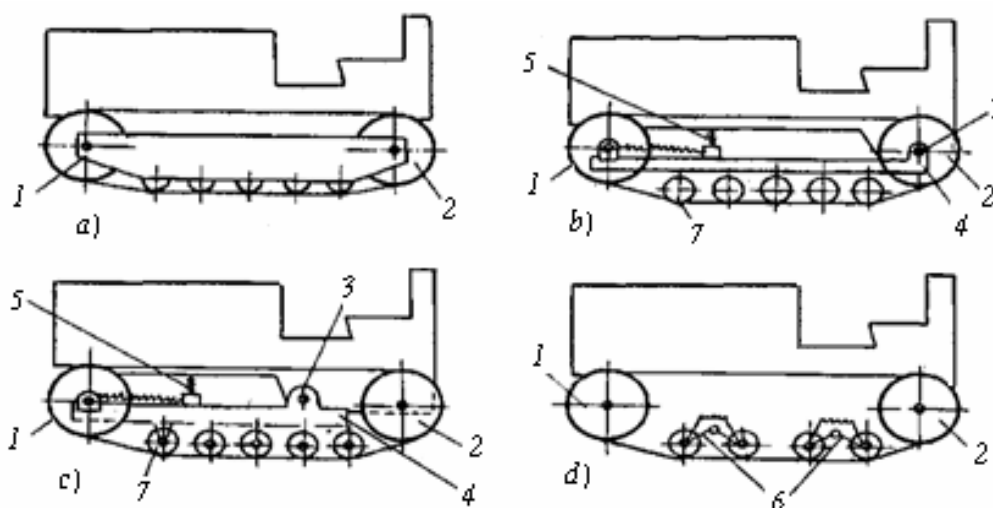
Guốc trơn dùng cho máy xích đi vận chuyển trên đường giao thông để không làm hỏng đường. Guốc cao su được bắt vào mắt xích khi chạy trên đường giao thông, đường phố.

Việc lựa chọn loại guốc xích phù hợp với tính chất công việc sẽ làm tăng hiệu quả làm việc của máy kéo một cách đáng kể.

### 6.8. Bộ phận treo của máy kéo xích

Cơ cấu treo có nhiệm vụ nối khung máy kéo với bánh đà xích, đỡ toàn bộ sức nặng của thân máy, truyền sức nặng cho bánh đà xích và xích, có tác dụng làm êm dịu khi xe bị xóc mạnh. Do vậy nó phải có tính đàn hồi, êm dịu, không xóc, do sự chuyển động của máy gây ra. Từ nhiệm vụ như vậy nên hệ thống treo của máy kéo xích cần thỏa mãn các yêu cầu sau:

- Cơ cấu treo phải có độ êm dịu chuyển động và có khả năng dập tắt dao động của khung và bánh xe tốt;
- Đảm bảo mối quan hệ động học của các bánh dẫn hướng và động học của cơ cấu dẫn động lái;
- Không làm khung, vỏ của xe bị nghiêng khi quay vòng hoặc khi phanh;
- Kết cấu đơn giản, gọn nhẹ, dễ tháo lắp, thuận tiện khi điều chỉnh, bảo dưỡng, sửa chữa và phải có độ bền cao.



**Hình 6-40. Cơ cấu treo máy kéo xích:**

**a) Treo cứng; b, c) Treo nửa cứng; d) Treo đàn hồi;**

1- Bánh căng xích; 2- Bánh sao chủ động; 3- Trục dao động của dải xích; 4- Khung; 5- Lò xo; 6- Cụm bánh đà xích cân bằng; 7- Bánh đà xích.

Hệ thống treo của máy kéo xích và xe chuyên dụng được phân làm 3 loại: *Treo cứng, Treo nửa cứng, Treo mềm (đàn hồi)*.

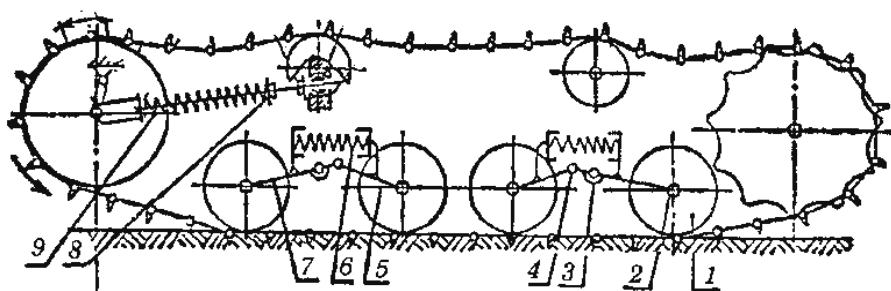
#### 6.8.1. Cơ cấu treo cứng

Trong cơ cấu treo cứng, thì trục con lăn bánh đà xích bắt chặt vào khung máy kéo. Tức là giữa các bánh đà xích và khung (thân) không có một bộ phận đàn hồi (như lò xo, nhíp). Bộ phận treo loại này không đảm bảo được cho các máy kéo chuyển động êm dịu. Phương pháp nối cứng này hiện nay hầu như không còn sử dụng nữa.

#### 6.8.2. Cơ cấu treo nửa cứng

Ở loại treo nửa cứng, trên khung 4 của bánh đà xích nối cứng với các trục của các bánh đà xích. Khung 4 của bánh đà xích có hai điểm nối với khung máy kéo (hình 6-40 b). Đầu sau nối khớp (khớp bản lề) với khung của máy trên trục 3, ở giữa nối bằng nhíp hoặc bằng lò xo 5 với khung của máy kéo. Khung trượt 4 nối với khung của máy kéo đảm bảo tính độc lập tác động của dải xích. Nghĩa là khi chuyển động trên đường không bằng phẳng thì mỗi khung 4 của mỗi bên được nâng lên hạ xuống độc lập đối với nhau. Cơ cấu treo loại nửa cứng còn có kết cấu như hình 6-40 c: Ở kiểu này khớp bản lề 3 của khung 4 có cùng độ cao với trục của bánh răng chủ động 2, nhưng được phân bố dịch về phía trước một đoạn. Bộ phận treo loại nửa cứng cho phép xích làm việc tốt hơn trên đất mềm vì tất cả các mắt xích dưới các bánh đà xích đều tiếp xúc tốt với đất. Còn trên đất cứng, các mắt xích ở dưới các bánh đà xích tiếp xúc với đất không đều nhau nên khả năng bám của dải xích bị giảm.

### 6.8.3. Cơ cấu treo đàn hồi



**Hình 6-41. Sơ đồ cơ cấu treo đàn hồi máy kéo xích:**

1-Bánh đà xích; 2-Trục bánh đà xích; 3-Khớp quay của cụm cân bằng; 4-Khớp cân bằng; 5-Bộ cân bằng bên phải; 6-Lò xo; 7-Bộ cân bằng bên trái; 8-Đai ốc của lò xo cơ cấu căng xích; 9-Lò xo giảm chấn.

Trong loại này các bánh đà xích được nối với khung máy kéo qua một bộ phận đàn hồi bằng các thanh nối khớp, lò xo, nhíp (hình 6-40 d). Khớp nối của trục các con lăn với khung phải có tính đàn hồi tốt. Có hai hình thức treo mềm: Độc lập và phụ thuộc. Trong cơ cấu treo mềm độc lập mỗi bánh đà xích nối với khung qua một bộ phận đàn hồi riêng biệt, loại này hiện nay ít dùng. Đa số các máy kéo xích hiện nay đều sử dụng cơ cấu treo đàn hồi kiểu phụ thuộc (hình 6-41).

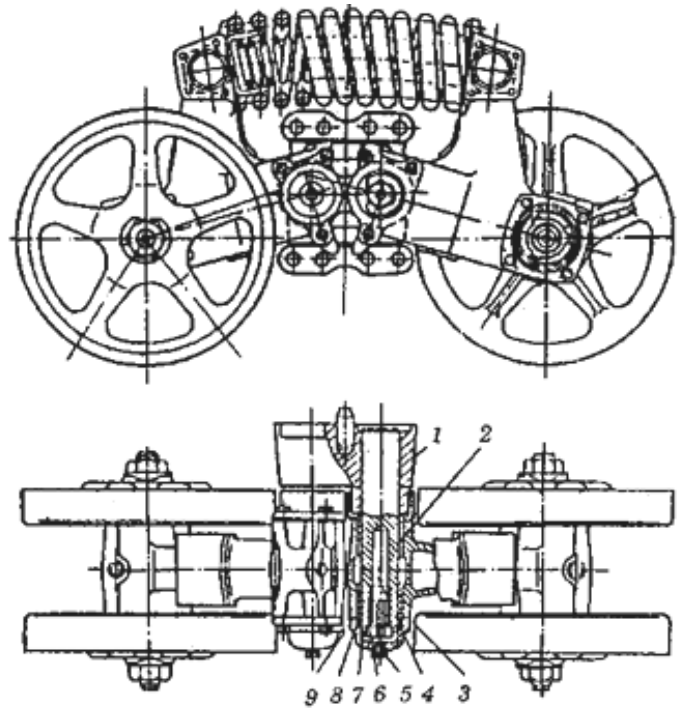
Bộ phận treo bao gồm hệ thống liên kết các tay đòn và phần tử đàn hồi của bánh đà xích, bánh hướng dẫn (căng xích) liên kết đàn hồi với khung máy qua các khớp bản lề. Các bánh đà xích thường liên kết với nhau theo từng cặp riêng với lò xo hình trụ gọi là cụm treo cân bằng. Thông thường mỗi bên dải xích có hai cụm treo cân bằng. Mỗi cụm bánh đà xích gồm hai giá cân bằng và được bôi trơn bằng dầu, đổ qua lỗ đổ dầu 5. Các giá cân bằng của cụm đà xích được đặt trên ổ trục 4 ép vào giá đỡ (hình 6-42). Chúng được giữ cho khỏi dịch dọc trục nhờ các vòng đệm tựa 7 và bulông 6. Tại các khớp quay của giá cân bằng có bạc lót 8 được bôi trơn bằng dầu, đây kín bằng nắp 9. Phần trên của các giá cân bằng cụm bánh đà xích được giãn rộng ra nhờ một lò xo hình trụ đặt trong các cốc lò xo.

Ở máy kéo T-150 thì cụm đà xích phía sau có hai lò xo hình trụ đặt lồng vào nhau (đặt đồng tâm). Các lò xo lúc nào cũng có xu hướng đẩy các đầu trên của các giá cân bằng ra xa nhau để các bánh đà xích đè chặt và tiếp xúc với mặt trong của dải xích nằm dưới đất. Khi máy kéo chuyển động trên đường không bằng phẳng, các giá cân bằng sẽ nén lò xo lại và quay quanh ổ trục 4, nhờ vậy làm giảm va đập lên khung máy.

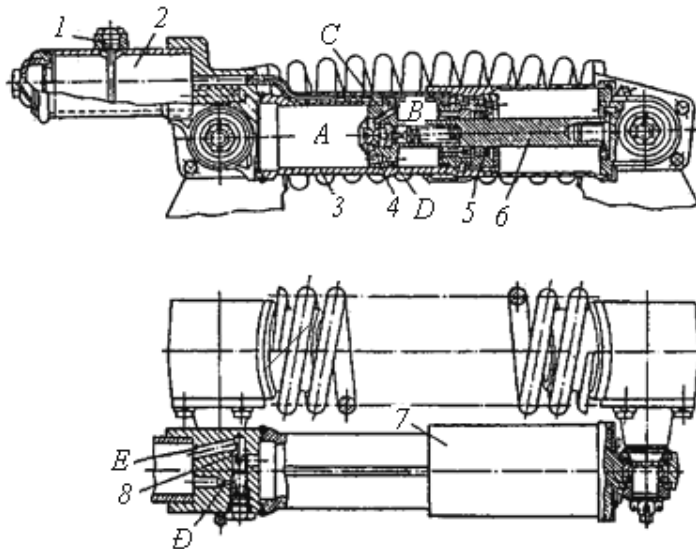
Trên một số máy kéo hiện đại có công suất lớn, ngoài lò xo cân bằng cụm bánh đà xích, người ta còn đặt bộ giảm chấn thủy lực trên các giá đỡ lắp vào đầu trên của giá cân bằng phía trước, ngang hàng với lò xo giảm sóc.

Bộ giảm chấn thủy lực (hình 6-43) dùng để dập tắt dao động khi máy kéo chuyển động. Nguyên tắc làm việc như sau:

Khi máy kéo chuyển động trên đường không bằng phẳng, các giá cân bằng của cụm bánh đà xích ép lò xo hình trụ, cần đẩy 6 chuyển động về phía khoang A. Pittông lắp ở đầu cần đẩy sẽ đẩy dầu từ khoang A chảy qua các lỗ tiết lưu C, D sang khoang B, đồng thời một phần dầu sẽ theo lỗ Đ sang khoang bù dầu 2. Khi lò xo cụm bánh đà xích giãn ra, cần đẩy cùng pittông dịch chuyển theo chiều ngược lại. Khi đó dầu lại chảy từ khoang B qua các lỗ tiết lưu vào khoang A. Lúc này van 8 mở, dầu được xả ra từ khoang bù dầu 2 qua van 8. Do sức cản thủy lực khi dầu phải chảy qua các lỗ tiết lưu có đường kính nhỏ, sẽ kìm hãm sự dịch chuyển của cần đẩy, tiêu tán năng lượng dao động của các giá cân bằng thành nhiệt năng của dầu, giúp cho máy kéo chuyển động êm dịu.



**Hình 6-42. Cụm bánh đà xích của máy kéo T-150:**  
1- Giá đỡ; 2- Giá cân bằng; 3- Đệm; 4- Cổ trục; 5- Nú  
đổ dầu; 6- Bulông; 7- Vòng đệm; 8- Bạc; 9- Nắp.



**Hình 6-43. Bộ giảm  
chấn thủy lực của máy  
kéo T-150:**

1-Nút đổ dầu; 2-  
Khoang bù dầu; 3-  
Xylanh; 4- Van thoát;  
5- Đệm kín; 6- Cần  
đẩy; 7- Vỏ; 8- Van; A,  
B- Các khoang xylanh;  
C, D, Đ -Lỗ tiết lưu; E  
Rãnh dầu.



### Câu hỏi ôn tập chương 6: Hệ thống di động và cơ cấu treo

1. Nhiệm vụ phân loại và các bộ phận chính trong hệ thống di động.
2. Tìm hiểu về bánh xe có lốp đàn hồi. Cấu tạo lốp xe, các thông số cơ bản của bánh xe. Nguyên lý cơ bản của thiết bị bơm bánh xe tự động.
3. Hệ thống treo của ô tô và máy kéo bánh. Các bộ phận chính trong hệ thống treo. thế nào là treo xe phụ thuộc và treo xe độc lập.
4. Ưu nhược điểm của hệ thống treo xe dùng lò xo khí nén-thủy lực. Nguyên lý cấu tạo và hoạt động của hệ thống cân bằng khung xe. Nguyên lý cấu tạo và làm việc của hệ thống treo xe điều khiển điện tử.
5. Cấu tạo và làm việc của hệ thống di động máy kéo xích.
6. Nguyên lý cấu tạo và làm việc của hệ thống treo của máy kéo xích.

## CHƯƠNG VII: HỆ THỐNG ĐIỀU KHIỂN MÁY KÉO VÀ ÔTÔ

Hệ thống điều khiển máy kéo và ô tô bao gồm *hệ thống lái* và *hệ thống phanh*. Các hệ thống này rất quan trọng đối với các thiết bị tự hành, chúng có nhiệm vụ điều khiển hướng chuyển động của xe nhẹ nhàng, làm việc ổn định đồng thời cho phép xe máy giảm tốc độ hay dừng chuyển động một cách nhanh chóng và tin cậy. Việc hoàn thiện các tính năng điều khiển của hệ thống lái và hệ thống phanh cho phép tăng tốc độ chuyển động trung bình của xe, tăng năng suất lao động, đồng thời vẫn bảo đảm an toàn chuyển động. Như ta đã biết ở chương VI, ô tô máy kéo có hai loại hệ thống di động, nên hệ thống lái và hệ thống phanh ở hai loại xe này có những đặc điểm riêng. Sau đây chúng ta sẽ tìm hiểu nguyên lý cấu tạo và làm việc của hệ thống lái và hệ thống phanh ở các xe có hệ thống di động bằng bánh lốp và hệ thống di động bằng xích.

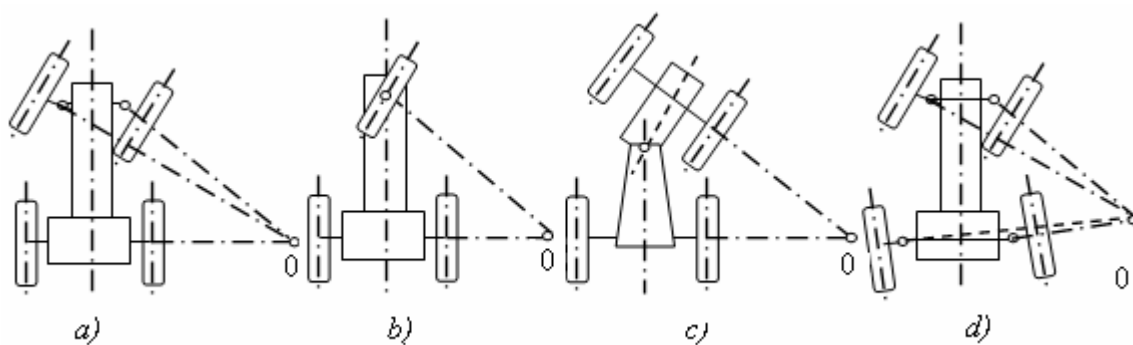
### 7.1. Hệ thống lái máy kéo bánh và ô tô

#### 7.1.1. Nhiệm vụ của hệ thống lái máy kéo bánh và ô tô

Cơ cấu lái dùng để bảo đảm duy trì chuyển động của máy kéo và ô tô theo hướng định trước của người lái, không tự lệch khỏi hướng đã chọn do các ngoại lực ngẫu nhiên, chống lật ngang và trượt ngang cũng như trượt lê của lốp trên đường khi quay vòng, lực tác động lên vành lái nhẹ và khi cần chuyển hướng phải thực hiện một cách nhanh chóng.

#### 7.1.2. Các phương pháp quay vòng máy kéo bánh và ô tô

Trong quá trình làm việc, hướng chuyển động của ô tô máy kéo thường xuyên phải thay đổi, khi góc lệch giữa hướng chuyển động mới với hướng trước đó bằng không, ta gọi xe chuyển động thẳng, nếu góc này khác không ta gọi xe thay đổi hướng chuyển động, còn khi góc này bằng  $180^0$  ta gọi là quay vòng hay đổi chiều chuyển động của ô tô máy kéo. Để thay đổi hướng chuyển động người ta sử dụng các phương pháp lái chính sau:



**Hình 7-1. Sơ đồ lái máy kéo bánh và ô tô**

- + Xoay các bánh hướng dẫn đi một góc tương đối với khung (được dùng phổ biến trên các máy kéo 4 bánh hoặc 3 bánh và ô tô du lịch, ô tô vận tải có tải trọng trung bình (h.7-1 a, b);
- + Xoay một phần hoặc một nửa khung (hình 7-1 c) cùng các bánh hướng dẫn đi một góc so với phần thân còn lại như trên các máy kéo T-150K, K-700, v.v...;
- + Xoay tất cả các bánh trước và bánh sau thường áp dụng ở các ô tô cơ động cao, ô tô thể thao và được gọi là hệ thống lái 4 bánh. Ở các hệ thống lái này hiện nay thường áp dụng

điều khiển điện tử để thay đổi góc lái các bánh sau phù hợp với vận tốc chuyển động và góc xoay bánh trước hình 7-1 d.

### 7.1.3. Các bộ phận chính của hệ thống lái

Các bộ phận chính của hệ thống lái gồm: *Vành lái cùng với trục truyền động cacđăng, cơ cấu lái, truyền động lái và cơ cấu hình thang lái.* Cơ cấu lái gồm *bộ phận lái và các cơ cấu truyền động.* Truyền động lái có thể ứng dụng truyền động cơ học, thủy lực hay phối hợp cơ-thủy lực.

Truyền động lái bao gồm một số các thanh kéo, tay đòn liên hệ tới hình thang lái, các thanh kéo và tay đòn này thường có liên kết khớp cầu với nhau, và có các bu lông dùng để thay đổi chiều dài khi cần điều chỉnh.

Hình thang lái là một cơ cấu quan trọng để bảo đảm cho các bánh bên trong và bên ngoài so với tâm quay vòng, xoay các góc khác nhau khi quay vòng, nhờ đó bảo đảm tính tương thích động học của các bánh hướng dẫn khi quay vòng .

### 7.1.4. Phân loại hệ thống lái

Hệ thống lái trên máy kéo và ô tô hiện nay có ba loại chủ yếu:

- *Hệ thống lái cơ học*, loại này có cấu tạo đơn giản song lực tác động vào vành lái lớn, nên thường chỉ dùng cho các máy kéo công suất nhỏ (trọng lượng của xe nhỏ);

- *Hệ thống lái cơ học có trợ lực thủy lực*, ở hệ thống lái này vành lái cùng các cơ cấu khác giống như hệ thống lái cơ học song có hệ thống thủy lực trợ lực cho việc xoay vành lái nhẹ nhàng hơn;

- *Hệ thống lái thủy lực.* Trên một số ô tô và máy kéo người ta sử dụng hệ thống lái thủy lực, ở hệ thống lái này việc điều khiển vành lái nhẹ nhàng, song cấu tạo bộ phận truyền lực phức tạp hơn, khi động cơ không làm việc, ở một số loại lái thủy lực việc điều khiển xe khó khăn hơn.

### 7.1.5. Nguyên tắc làm việc của cơ cấu lái trên máy kéo bánh và ô tô

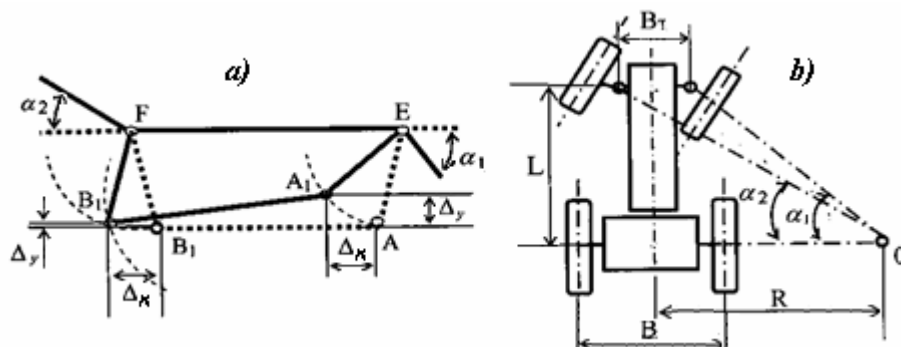
Để quay vòng không có trượt lê của các bánh bên trong và bên ngoài, thì đường thẳng đi qua tâm của các bánh sau và các đường thẳng nối từ điểm của trụ xoay của các bánh hướng dẫn vuông góc với trục đối xứng dọc của các bánh hướng dẫn phải cắt nhau tại một điểm 0, điểm đó được gọi là tâm quay vòng. Dựa vào quan hệ hình học trên hình 7-2 b ta có:

$$(\cotg \alpha_2 - \cotg \alpha_1) = B_T/L; \quad (7-1)$$

Trong đó :  $\alpha_1, \alpha_2$  là góc xoay của các bánh hướng dẫn bên trong và bên ngoài so với tâm quay vòng 0;  $L$ - Chiều dài cơ sở của ô tô máy kéo;  $B_T$  - Khoảng cách giữa hai đường tâm của hai trụ quay đứng của các bánh hướng dẫn.

Như vậy về lý thuyết để bảo đảm cho các bánh xe hướng dẫn khi vào vòng không bị trượt lê và trượt quay thì quan hệ giữa góc xoay của các bánh hướng dẫn phải thỏa mãn phương trình (7-1). Trong thực tế, hiện chưa có cơ cấu truyền động lái nào đáp ứng chính xác mối quan hệ này, Hiện nay người ta thường sử dụng cơ cấu hình thang (hình 7-2 a), việc điều chỉnh chiều dài của thanh kéo ngang hợp lý, cơ cấu này tạo được mối quan hệ giữ hai góc  $\alpha_1$  và  $\alpha_2$  gần đúng với biểu thức (7-1). Để giải thích sự làm việc của cơ cấu lái khi quay vòng, ta xét quỹ đạo của hai điểm A và B trên cơ cấu hình thang lái. Khi tác động vào vành lái, Qua cơ cấu truyền lực, điểm A của cơ cấu hình thang lái xoay quanh trụ quay đứng bên phải E một góc là  $\alpha_1$  tới điểm A<sub>1</sub>. Khi đó điểm B sẽ dịch chuyển sang trái đến điểm B<sub>1</sub>, điểm này là giao điểm của hai cung có bán kính là A<sub>1</sub>B<sub>1</sub> và FB<sub>1</sub>, như vậy điểm B dịch sang trái một lượng là  $\Delta_x$  và lên trên một lượng là  $\Delta_y$ . So sánh các đại lượng dịch chuyển này của điểm A và điểm

B ta thấy, độ dài đoạn  $AA_1 > BB_1$ , do đó góc xoay của ngồng trục bên phải  $\alpha_1$  lớn hơn góc xoay của ngồng trục bên trái  $\alpha_2$ . Khi quay vòng sang trái thì hiện tượng diễn ra ngược lại. Trên các ô tô hiện nay thông thường khi  $\alpha_1$  đạt được giá trị cực đại thì nó lớn hơn  $\alpha_2$  từ  $4-6^\circ$ , sự chênh lệch này được điều chỉnh theo quy định của mỗi loại xe cụ thể, bằng cách thay đổi chiều dài thanh kéo ngang  $A_1B_1$ .

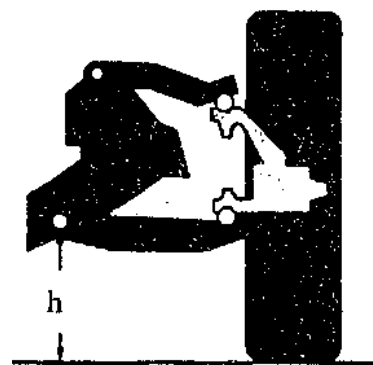


**Hình 7-2. a) Cơ cấu hình thang lái; b) Bán kính**

### 7.1.6. Đặc tính hình học của cơ cấu lái và đàn đầu xe

Liên quan đến tính ổn định chuyển động khi quay vòng và đảm bảo hướng chuyển động chính xác của ô tô và máy kéo bánh, đồng thời giúp cho lái xe điều khiển xe được nhẹ nhàng, những thông số hình học của đàn đầu xe và của cơ cấu hình thang lái được đặc biệt chú ý khi thiết kế chế tạo và lắp ráp. Các yếu tố ảnh hưởng đến tính chuyển động ổn định khi lái, đảm bảo hướng chuyển động chính xác đồng thời đảm bảo việc điều khiển xe nhẹ nhàng gồm các thông số sau:

- + Chiều cao treo xe;
- + Góc doãng của bánh xe hướng dẫn;
- + Góc nghiêng của trục chuyển hướng;
- + Góc nghiêng tổng hợp;
- + Góc nghiêng dọc của trục chuyển hướng;
- + Độ chụm đầu của hai bánh xe hướng dẫn;
- + Độ loe đầu của hai bánh hướng dẫn khi xe vào vòng.



**Hình 7-3. Chiều cao treo xe**

#### **Chiều cao treo xe:**

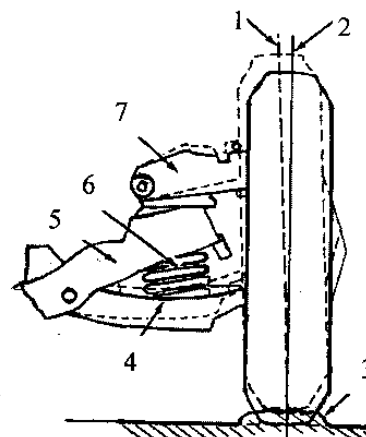
Là khoảng cách đo tại điểm treo thấp nhất trên thân xe, trên sườn hay nơi hệ thống treo xe đến mặt đất (hình 7-3). Nếu chiều cao treo xe không đúng, nó sẽ tác động đến đặc tính hình học của đàn đầu xe. Trong hệ thống treo xe, nếu lò xo xoắn bị co lại, bộ nhíp lá bị giãn hoặc điều chỉnh sai sẽ làm cho tình trạng sai lệch chiều cao treo xe.

#### **Góc doãng của bánh xe $\alpha$ :**

Góc doãng của bánh xe là góc bánh xe nghiêng bên phải hay bên trái so với mặt phẳng dọc vuông góc với mặt đường. Nếu đầu trên bánh xe nghiêng ra phía ngoài, ta có "**góc doãng dương**" (hình 7-4). Nếu đầu trên xe nghiêng vào phía trong thân xe, ta có góc "**góc doãng âm**". Nếu bánh xe thẳng góc với mặt đường ta có "**góc doãng 0**" (đường nét liền 2

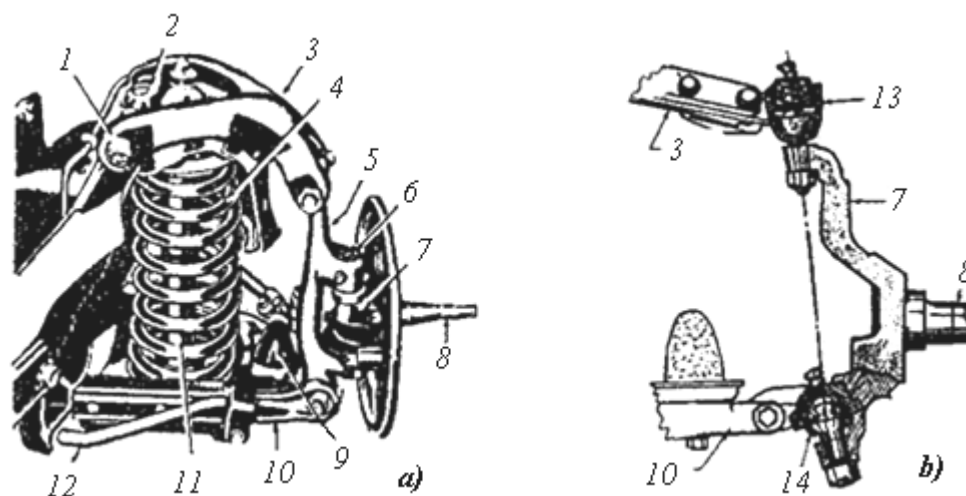
vuông góc với mặt đường). Số đo của góc này tính bằng độ và gọi là góc doăng của bánh xe dẫn hướng.

Trên đa số ô tô và máy kéo bánh, bánh hướng dẫn có góc doăng dương khi điều chỉnh đúng kỹ thuật. Khi xe chở nặng và chuyển động trên đường, các bánh xe sẽ thay đổi góc doăng này từ "**góc doăng dương**" sang "**góc doăng 0**", khi đó bánh xe sẽ lăn thẳng góc với mặt đường, nhờ đó lốp xe sẽ mòn đều. Trong quá trình chuyển động của xe trên đường góc doăng luôn thay đổi do bánh xe lăn trên đường không bằng phẳng, ở hình 7-4 cho thấy khi bánh xe phải leo lên mô đất, góc doăng đang từ "góc doăng 0" trở thành "góc doăng âm" và ngược lại nếu xe xấp ổ gà, góc doăng này sẽ trở thành "góc doăng dương".



**Hình 7-4. Góc doăng bánh xe khi bánh xe leo lên mô đất:**  
1- Góc doăng âm; 2- Góc doăng 0;  
3- Mô đất; 4- Tay đòn dưới; 5- Khung xe; 6- Lò xo; 7- Tay đòn trên.

Hiện nay đa số đường giao thông được thiết kế có độ cong ở giữa theo mặt cắt ngang đường, do đó khi chạy dọc theo một bên đường, xe bị nghiêng nhẹ và có xu hướng trôi về bên phải. Hiện tượng này làm cho mặt lốp xe phía trước bên phải mòn nhanh vì tải trọng của xe phân bố về phía này nhiều hơn. Để cải tiến và để lốp mòn đều, một số ô tô người ta quy định góc doăng dương của bánh xe trước bên trái lớn hơn bánh trước bên phải khoảng 1/4 độ.



**Hình 7-5. Cơ cấu treo xe: a) Hệ thống treo xe dùng trục xoay; b) Dùng ngông xoay có khớp cầu;**

1-, 2- Trục xoay bản lề; 3- Tay đòn trên; 4- Lò xo; 5- Giá đỡ trục và ngông xoay; 6- Trục xoay; 7, 8- Ngông xoay; 9- Khối cao su; 10- Tay đòn dưới; 11- Bộ giảm chấn; 12- Thanh cân bằng; 13, 14- Khớp nối hình cầu.

Nếu góc doăng của hai bánh hướng dẫn có sai lệch lớn sẽ làm cho tay lái nặng, chuyển động không ổn định và chao đảo. Khi sai lệch này vượt quá giới hạn cho phép, xe bị rung động khi chuyển động ngay cả ở vận tốc thấp.

Trên đa số ô tô hiện nay góc doăng của bánh hướng dẫn được thiết kế để điều chỉnh được, góc này thay đổi và có trị số từ 0÷3 độ (theo quy định của nhà sản xuất), việc điều



chỉnh đúng góc doãng bánh xe sẽ làm tăng tuổi thọ của lốp, lốp xe mòn đều và lái xe nhẹ nhàng hơn.

### **Góc nghiêng ngang của trục chuyển hướng $\beta$**

Trên ô tô vận tải và máy kéo, hệ thống lái dùng trục xoay liên kết với ngồng trục bánh hướng dẫn (hình 7-5 a). Trên ô tô đời mới người ta thường áp dụng khớp nối hình cầu (hình 7-5 b) thay cho trục xoay. Trong kết cấu này, ngồng chuyển hướng được gắn vào sườn xe nhờ tay đòn trên và tay đòn dưới qua hai khớp nối hình cầu.

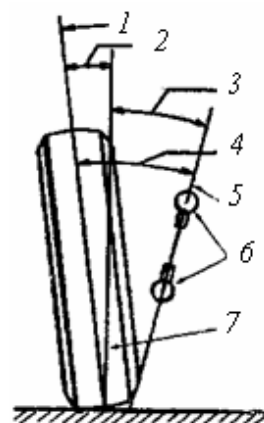
Đường thẳng kéo dài từ tâm khớp nối hình cầu trên xuống tâm khớp nối dưới gọi là trục chuyển hướng (tương tự như đường tâm của trục chuyển hướng 6 trên hình 7-5 a).

*Góc nghiêng ngang vào của trục chuyển hướng là góc đo giữa trục xoay và mặt phẳng dọc thẳng góc với mặt đường khi ta nhìn từ phía trước vào đầu xe. Góc nghiêng này có các tác dụng sau đối với hệ thống lái:*

- Tạo ra tính ổn định của tay lái, nhờ tự động xoay bánh hướng dẫn về vị trí trung gian, sau khi thôi tác dụng lực vào vành lái;
- Giảm lực tác động vào vành lái khi xe đứng yên mà cần xoay vành lái.

**Hình 7-6. Các góc nghiêng ngang của trục chuyển hướng và góc doãng của bánh xe:**

- 1-Đường tâm bánh xe; 2-Góc doãng  $\alpha$ ; 3-Góc nghiêng ngang của trục chuyển hướng  $\beta$ ; 4-Góc nghiêng ngang tổng hợp ( $\alpha + \beta$ ); 5- Trục chuyển hướng; 6- Khớp nối hình cầu; 7- Mặt phẳng vuông góc với mặt đường.



Có được các tác dụng đó là do: Khi ta xoay vành lái, nhờ góc nghiêng ngang mà các bánh hướng dẫn xoay quanh trục chuyển hướng, ở điểm tiếp xúc mới của bánh với mặt đường, bánh xe có xu hướng đẩy đầu xe lên cao hơn so với khi xe đang chuyển động thẳng một khoảng, độ nâng cao lên này phụ thuộc góc nghiêng ngang của trục chuyển hướng, góc xoay vành lái và bán kính bánh xe. Do thế năng của đàn đầu xe lớn hơn thế năng đàn đầu xe khi chưa xoay vành lái, nên khi thôi không tác dụng vào vành lái, đàn đầu xe tự động trở lại vị trí cân bằng ban đầu, các bánh hướng dẫn tự xoay về vị trí trung hòa, bảo đảm tính năng chuyển động ổn định của ô tô máy kéo.

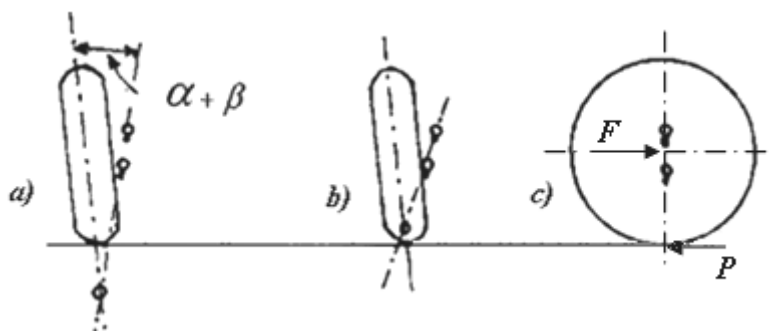
Độ nghiêng ngang của trục chuyển hướng được chế tạo cố định, trị số của nó nằm trong khoảng từ 6÷8 độ, góc nghiêng này không điều chỉnh được trong sử dụng, tuy nhiên nếu điều chỉnh góc doãng bánh xe đúng thì góc nghiêng của trục chuyển hướng sẽ đúng. Khi điều chỉnh góc doãng sai sẽ làm cho các chi tiết trong đàn đầu xe bị hao mòn nhanh, hướng chuyển động của xe không ổn định.

### **Góc nghiêng ngang tổng hợp ( $\alpha + \beta$ ):**

*Góc nghiêng ngang tổng hợp là tổng góc doãng bánh hướng dẫn và góc nghiêng ngang của trục chuyển hướng. Trị số của góc này quyết định vị trí giao điểm của mặt phẳng*

đôi xứng dọc bánh xe với đường tâm trục chuyển hướng (hình 7-7). Vị trí giao điểm này quyết định đến độ chụm hay độ loe của hai bánh hướng dẫn khi xe chuyển động.

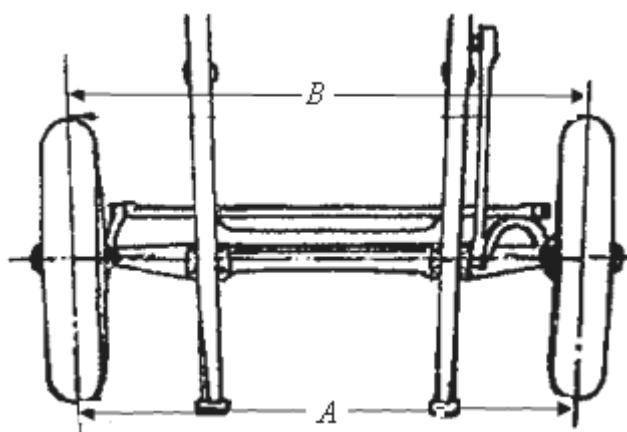
**Độ chụm của bánh hướng dẫn**



**Hình 7-7: Giao điểm mặt phẳng đối xứng dọc bánh xe và trục chuyển hướng:**

a) Giao điểm nằm dưới mặt đường; b) Giao điểm nằm trên mặt đường; c) Lực đẩy của khung xe vào khớp cầu  $F$  và lực cản mặt đường vào bánh xe  $P$ .

Độ chụm hay độ loe của hai bánh hướng dẫn là hiệu khoảng cách  $B-A$  của bánh hướng dẫn nhìn từ trên xuống theo chiều tiến của xe, nếu hiệu này dương xe có độ chụm, còn nếu âm xe có độ loe. Khi xe ở trạng thái tĩnh độ chụm hay độ loe gọi là độ chụm hay độ loe tĩnh (hình 7-8). Khi xe chuyển động độ chụm hay độ loe này sẽ thay đổi và người ta gọi chúng là độ chụm hay độ loe động.



**Hình 7-8. Độ chụm của bánh hướng dẫn:**

$A$ -Khoảng cách phía trước hai bánh xe theo chiều tiến;  $B$ -Khoảng cách phía sau hai bánh xe.

Độ chụm của các bánh hướng dẫn có tác dụng là khi chuyển động ở vận tốc lớn, hoặc lực cản chuyển động tác dụng vào hai bánh dẫn hướng lớn, hai bánh hướng dẫn sẽ có xu hướng chuyển động song song nhau trên mặt đường (khi đó xe có độ chụm 0), nhờ vậy ổn định được việc lái xe, tránh hiện tượng trượt rê sang ngang và giúp lốp xe không bị mòn nhanh. Độ chụm của hai bánh hướng dẫn còn có công dụng bù trừ vào độ võng nhỏ của hệ thống treo xe khi xe tiến về phía trước. Như vậy thông thường trên ô tô máy kéo bánh người ta thiết kế ở trạng thái tĩnh, hai bánh hướng dẫn có một độ chụm nhất định, trị số độ chụm này phụ thuộc loại xe cũng như hãng sản xuất cụ thể. Thông thường độ chụm nằm trong khoảng từ 2÷12 mm.

Độ chụm của các bánh xe được điều chỉnh nhờ thay đổi chiều dài thanh kéo ngang của cơ cấu hình thang lái.

Giả sử ta điều chỉnh để ở trạng thái ban đầu khi xe đứng im (tĩnh), độ chụm hoặc độ loe tĩnh bằng không. Khi xe chuyển động dưới tác dụng của lực đẩy khung xe vào khớp cầu hoặc vào trục chuyển hướng, bánh xe chịu lực cản chuyển động như hình 7-7 c, nếu hai lực

này cùng nằm trong một mặt phẳng đối xứng dọc thì bánh xe sẽ không bị hiện tượng chụm đầu hoặc loe đầu. Nói cách khác nếu giao điểm của mặt phẳng đối xứng dọc của bánh xe và của trục chuyển hướng nằm đúng ở điểm tiếp xúc của bánh xe với mặt đường thì khi xe chuyển động, lực cản chuyển động và lực đẩy từ khung xe truyền đến nằm trên cùng mặt phẳng, hai bánh hướng dẫn sẽ không bị chụm hoặc loe đầu.

Khi giao điểm của chúng nằm phía dưới mặt đường hình 7-7 a, thì hai bánh xe sẽ có xu hướng loe đầu, vì lực đẩy từ khung xe truyền đến nằm ở bên trong mặt phẳng đối xứng dọc của bánh xe.

Nếu giao điểm này nằm trên mặt đường hình 7-7 b, thì khi chuyển động dưới tác dụng của lực cản bánh xe có xu hướng bị chụm đầu lại, vì lúc này lực đẩy từ khung truyền đến nằm ở bên ngoài mặt phẳng đối xứng dọc.

Để bảo đảm cho xe khi chuyển động có độ chụm hoặc độ loe bằng không, trên ô tô máy kéo bánh, người ta lắp dàn đầu xe có độ chụm hoặc độ loe ban đầu (độ chụm và độ loe tĩnh).

Phụ thuộc vào giao điểm của đường tâm trục chuyển hướng và mặt phẳng đối xứng dọc, mà người ta thiết kế dàn đầu xe có góc chụm tĩnh hoặc góc loe tĩnh ban đầu.

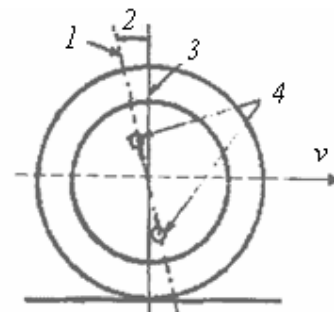
**Góc nghiêng dọc của trục chuyển hướng  $\gamma$  :**

Khi nhìn ngang vào bánh xe từ trong ra ta thấy trục chuyển hướng nghiêng ra sau hoặc nghiêng về phía trước theo chiều tiến của xe một góc (hình 7-9), góc này được gọi là góc nghiêng dọc của trục chuyển hướng. Góc này tạo thành bởi mặt phẳng vuông góc với mặt phẳng lăn của bánh xe và đường tâm của trụ đứng. Góc này có giá trị “dương” khi nó quay về phía sau và có trị số “âm” khi nó quay về phía trước. Nếu đường tâm trục chuyển hướng nằm trên mặt phẳng đi qua tâm bánh xe và vuông góc với mặt đường ta có góc nghiêng dọc của trục chuyển hướng bằng 0.

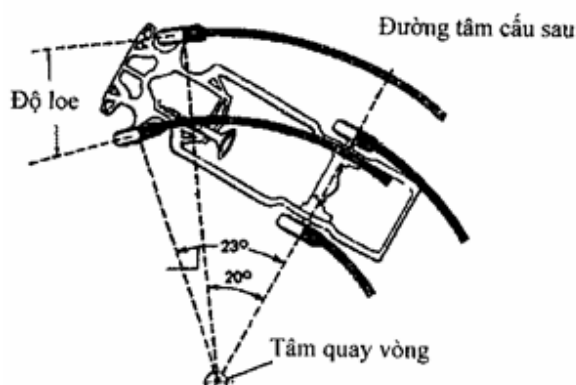
Thường trên ô tô và máy kéo có tốc độ trung bình, người ta chế tạo góc  $\gamma$  dương. Khi đó nếu ta xoay bánh hướng dẫn, do lực ly tâm và các lực ma sát tại vùng tiếp xúc của bánh xe với mặt đường tạo lên các mômen có xu hướng làm giảm lực lái và khi thôi không tác động vào vành lái nó có xu hướng dũ cho các bánh xe chuyển động ổn định ở vị trí trung hoà .

**Độ loe động học của bánh hướng dẫn**

Độ loe động học của bánh hướng dẫn, xuất hiện khi xe chuyển động vào vòng (hình 7-10), khi đó phía trước hai bánh hướng dẫn cách xa nhau ra, hiện tượng



**Hình 7-9. Góc nghiêng dọc của trục chuyển hướng:**  
 1-Đường tâm trục chuyển hướng; 2- Góc nghiêng dọc  $\gamma$  dương; 3- Mặt phẳng vuông góc với mặt đất; 4- Khớp nối hình cầu.



**Hình 7-10. Độ loe bánh hướng dẫn phát sinh khi quay vòng**

này xảy ra do góc xoay của các bánh hướng dẫn bên trong tâm quay vòng và bên ngoài tâm quay vòng khác nhau. Để nhận được độ loe của các bánh hướng dẫn là tác dụng của cơ cấu hình thang lái như đã trình bày ở trên.

### 7.1.7. Tỷ số truyền động của hệ thống lái

Để cải thiện điều kiện làm việc của người lái, giảm lực tác động lên vành lái, nhưng hệ thống lái vẫn có tỷ số truyền động nhỏ bảo đảm việc điều khiển ô tô máy kéo nhanh chóng, người ta thường dùng các bộ trợ lực lái. Lực tác động của người lái lên vành lái được xác định từ mômen cản quay các bánh hướng dẫn:

Khi xoay bánh hướng dẫn thì tại vùng tiếp xúc của bánh xe với mặt đường xuất hiện các lực ma sát:  $f = \mu G/B$  (hình 7-11).

Tổng hợp các lực đó trên 1/2 bề rộng bánh là:

$$F = fB/2 = \mu G/2, N;$$

Lực này đặt tại 1/4 của bề rộng bánh xe và mômen cản quay sẽ là:

$$Mcq = 2 F B/4 = 2 \mu G/2 B/4 = \mu G B/4, Nm;$$

Trong đó:  $\mu$  là hệ số ma sát của lốp với mặt đường;

$G$ - trọng lượng của xe phân bố lên các bánh xe hướng dẫn  $N$ ;

$B$  -bề rộng của bánh xe  $m$ .

Như vậy khi trọng lượng xe càng cao, bề rộng của lốp càng lớn thì mômen để quay bánh xe càng lớn. Lực tác động vào vành lái được xác định theo công thức sau:

$$P_{vl} = \frac{Mcq}{R.i.\eta}, N;$$

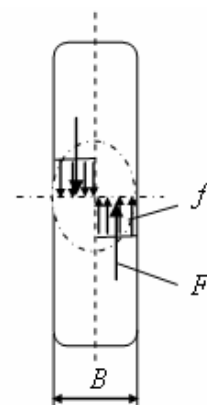
Với  $Mcq$  là mômen cản quay vòng của bánh xe  $Nm$ ,  $R$  là bán kính vành lái  $m$ ,  $i$  là tỷ số truyền từ vành lái đến ngõng trục xoay của bánh xe hướng dẫn,  $\eta$  là hiệu suất cơ học hệ thống truyền lực của cơ cấu lái.

Nếu khi tính toán ta có  $P_{vl} > 30 N$  thì ta cần phải sử dụng hệ thống trợ lực tay lái. Khi sử dụng bộ trợ lực lái thì tỷ số truyền  $i$  có thể được giảm xuống nhờ vậy góc xoay của vành lái được giảm xuống và việc điều khiển xe nhanh chóng và nhẹ nhàng hơn.

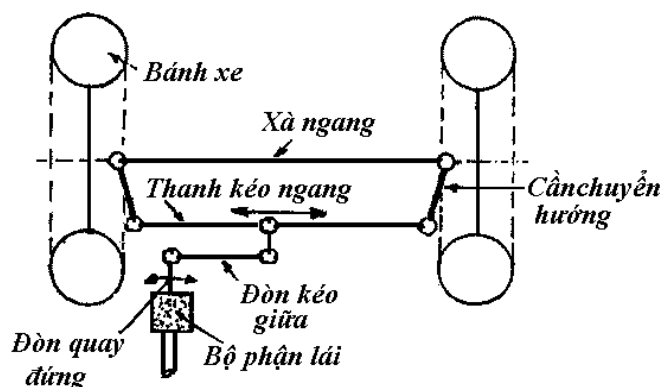
## 7.2. Cấu tạo và làm việc của hệ thống lái cơ học

### 7.2.1. Cơ cấu lái

Cơ cấu lái gồm bộ phận lái, các thanh kéo và tay đòn liên kết với cơ cấu hình thang lái. Hệ thống lái cơ học giới thiệu trên hình 7-12 là hệ thống lái có cơ cấu lái loại hình thang,



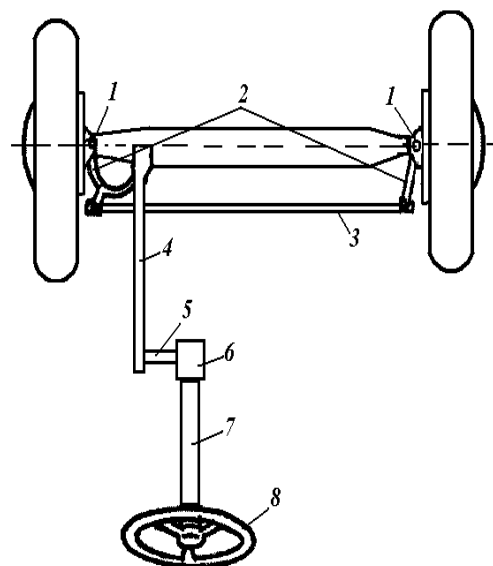
Hình 7-11. Lực cản xoay bánh xe.



Hình 7-12. Sơ đồ cơ cấu dẫn động lái hình thang

trong đó đòn kéo giữa nối khớp với đòn quay đứng của bộ phận lái, đầu kia nối khớp với thanh kéo ngang. Hai đầu thanh kéo ngang nối khớp với đầu của hai cần chuyển hướng, cần chuyển hướng liên kết then hay then hoa với trục xoay của các bánh xe hướng dẫn.

Một dạng khác của cơ cấu hình thang lái trình bày trên hình 7-13, cơ cấu gồm vành lái 8 liên kết với trụ lái 7, đầu dưới của trụ lái 7 liên kết với bộ phận lái 6, từ bộ phận lái bằng tay đòn 5 nối khớp với thanh kéo dọc 4, đầu cuối của thanh kéo dọc nối khớp với cần chuyển hướng 2 của cơ cấu hình thang lái. Cần chuyển hướng ở một bên có cấu tạo đặc biệt, một đầu nối cứng bằng then hoặc then hoa với trục xoay của ngồng trục bánh hướng dẫn, đầu kia nối khớp với thanh kéo ngang 3, phần cuối của nó được uốn cong lên để liên kết khớp với thanh kéo dọc 4. Thanh kéo ngang 3 là dạng thanh đơn liên kết với hai đầu cần chuyển hướng 2.



**Hình 7-13. Sơ đồ nguyên lý hệ thống lái cơ học:**

1-Trụ xoay chuyển hướng; 2- Cần chuyển hướng; 3- Thanh kéo ngang; 4-Thanh kéo dọc; 5- Tay đòn; 6- Bộ phận lái; 7-Trục lái đứng; 8- Vành lái

### 7.2.2. Bộ phận lái

Bộ phận quan trọng trong hệ thống lái cơ học là bộ phận lái và truyền động lái.

Trên ô tô máy kéo bánh, bộ phận lái có nhiều loại khác nhau, phổ biến nhất là các loại sau:

- + Loại trục vít -con lăn;
- + Bộ phận lái kiểu bánh răng thanh răng;
- + Bộ phận lái kiểu trục vít và đai ốc hồi vị;

Ngoài ra còn nhiều bộ truyền khác được sử dụng trong bộ phận lái như bộ truyền bánh răng côn, bộ truyền trục vít bánh vít...

Sau đây chúng ta tìm hiểu một số bộ phận lái thường hay sử dụng trên ô tô máy kéo hiện nay.

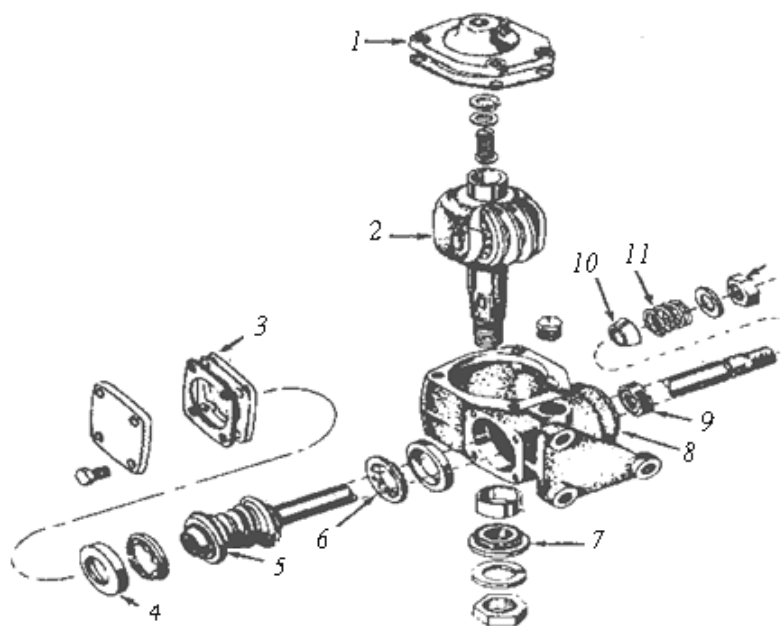
#### + Bộ phận lái trục vít-con lăn vít (hình 7-14)

Loại này làm việc tin cậy, kết cấu gọn nhẹ, cấu tạo gồm một đoạn trục vít lõm globoit lắp ở cuối trục lái, quay trên hai ổ bi côn trong thân bộ phận lái. Con lăn ba răng 2 quay trên hai vòng bi kim và ăn khớp vuông góc với trục vít 5. Khi xoay vành lái qua hướng này hay hướng khác, trục vít lõm sẽ làm cùm con lăn và đòn quay đứng xoay tới lui, điều khiển các thanh kéo của cơ cấu hình thang lái.



**+ Bộ phận lái kiểu bánh răng thanh răng (hình 7-15)**

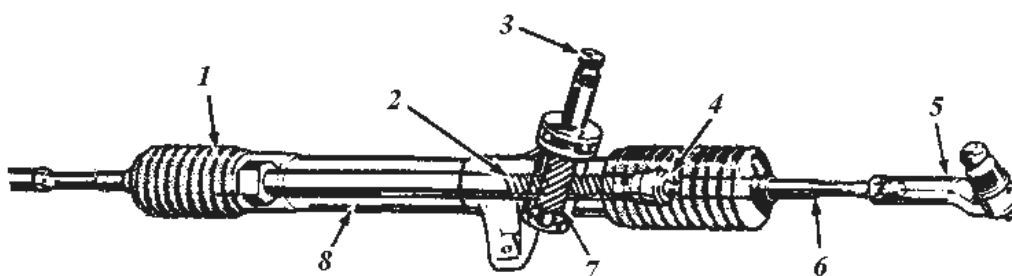
Bộ phận lái này được dùng phổ biến trên ô tô du lịch hiện nay do các ưu điểm sau:



**Hình 7-14. Các chi tiết của bộ phận lái kiểu trực vít con lăn:**  
1,3 - Nắp; 2-Con lăn; 4-Phốt dầu; 5- Trực vít; 6,7,9 - Vòng bi; 8-Thân;  
10-Đệm; 11-Lò xo.

- Kết cấu đơn giản;
- Gọn nhẹ;
- Việc lái máy có cảm giác trực tiếp từ tay lái đến bánh hướng dẫn.

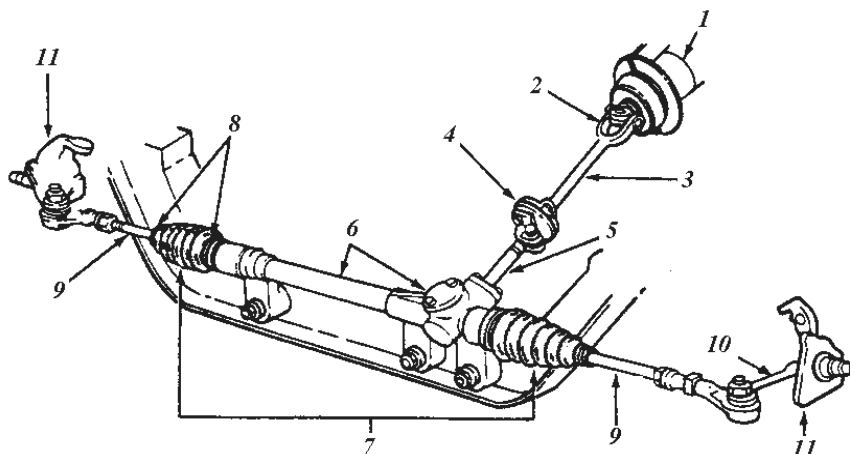
Cấu tạo gồm hai chi tiết chính là thanh răng và bánh răng. Thanh răng đóng vai trò của thanh kéo ngang, còn bánh răng gắn ở đầu cuối trực lái 3 và luôn luôn ăn khớp với thanh răng.



**Hình 7-15. Bộ phận lái kiểu thanh răng bánh răng:**  
1- Vỏ cao su; 2- Thanh răng; 3- Trực bánh răng; 4- Khâu nổi; 5- Đầu thanh kéo ngang; 6- Thanh kéo ngang; 7- Bánh răng; 8- Thân thanh răng.

Khi ta quay vành lái, qua trực lái 3 làm bánh răng 7 xoay chiều này hay chiều kia, làm cho thanh răng 2 dịch chuyển, kéo các cần chuyển hướng của các bánh xe. Trên hình 7-16 trình bày cụm trực lái với bộ phận lái kiểu bánh răng thanh răng của ô tô Chrysler.

Truyền lực cacđăng với khớp nối mềm được bố trí giữa trục lái và bánh răng có tác dụng làm cách ly tiếng động và sự va chạm của mặt đường truyền lên vành lái và buồng lái. Loại này thích hợp với ô tô du lịch, ô tô con, tuy nhiên tỷ số truyền động bị giới hạn do kích thước vành lái và bánh răng bộ phận lái do đó ít được sử dụng trên ô tô vận tải và máy kéo.



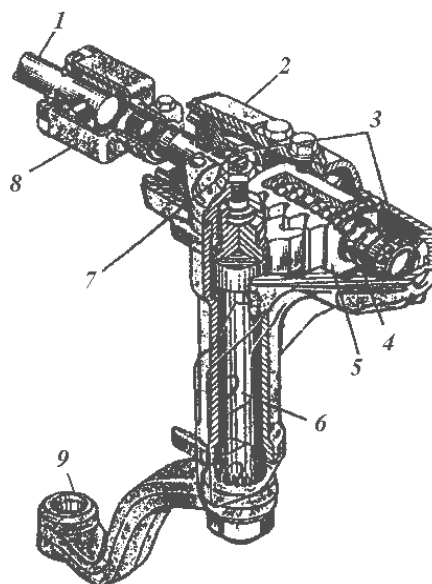
**Hình 7-16. Cơ cấu lái ô tô Chrysler với bộ phận lái thanh răng- bánh răng:**

1- Trục lái; 2- Đầu khớp cacđăng; 3-Trục cacđăng; 4-Khớp nối cao su; 5-Đầu trục bánh răng; 6-Thân thanh răng và bộ phận lái; 7- Các đầu nối; 8-Ống phốt cao su; 9-Thanh kéo; 10-Tay chuyển hướng; 11- Ngõng trục bánh xe dẫn hướng

**+ Bộ phận lái kiểu trục vít và đai ốc hồi vị**

**Hình 7-17. Cơ cấu lái kiểu trục vít đai ốc hồi vị:**

1-Trục lái; 2-Bộ phận lái; 3-Vòng bi tựa; 4-Trục vít; 5-Đai ốc hồi vị; 6-Trục quay đứng; 7- Vít chỉnh; 8- Khớp nối; 9-Tay đòn nối với cơ cấu hình thang lái



Bộ phận lái trục vít và đai ốc hồi vị thường dùng nhiều trên máy kéo và ô tô vận tải. Trên hình 7-17 trình bày sơ đồ bộ phận lái loại này sử dụng trên các máy kéo của Hãng John Deere, trên ô tô ZIL-130 v.v...Cấu tạo gồm một trục vít liên kết với đầu cuối trục tay lái 1, trên trục vít người ta lắp một đai ốc hồi vị 5 dịch chuyển dọc trên phần răng vít. Một mặt bên của đai ốc có răng ăn khớp với một bánh răng rẻ quạt của trục quay đứng 6. Giữa đai ốc và

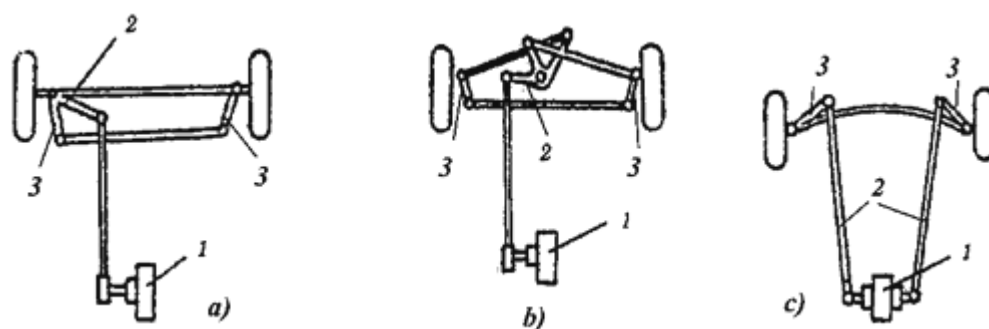
trục vít lắp một số các viên bi hồi vị. Các viên bi này khớp một nửa trong rãnh trục vít, một nửa trong rãnh đai ốc.

Khi quay vành lái làm quay trục vít 1, các viên bi tạo nên một lực đẩy dọc vào đai ốc, đai ốc bị giữ không xoay tròn được, nên nó trượt dọc trên trục vít ra hoặc vào phụ thuộc chiều xoay tay lái. Đai ốc dịch tới hoặc lui làm xoay bánh răng rẻ quạt, bánh răng này lắp then với trục quay đứng làm cho tay đòn nối với hình thang lái 9 lắc sang phải (hoặc sang trái), làm dịch chuyển cơ cấu hình thang lái, thực hiện quay vòng xe máy.

Trên thực tế còn rất nhiều bộ phận lái dùng các bộ truyền khác nhau như cơ cấu lái dùng trục vít khớp chốt, cặp bánh răng côn v.v...

### 7.2.3. Truyền động lái

Truyền động lái là các tay đòn, thanh kéo liên kết từ bộ phận lái đến cơ cấu hình thang lái, bao gồm cả cơ cấu hình thang lái.



**Hình 7-18. Sơ đồ các loại hình thang lái:**

- a) Hình thang kín; b) Hình thang phức tạp;
- c) Hình thang đối xứng; 1- Bộ phận lái; 2-

Theo cấu tạo và cách bố trí cơ cấu hình thang lái người ta chia truyền động lái ra làm ba loại chính là : *Truyền động lái với hình thang lái kín; truyền động lái với hình thang phức tạp và truyền động lái với hình thang đối xứng.*

*Loại hình thang kín*, tay đòn chính lắp ngay trên đầu trục quay đứng của một bánh xe dẫn hướng hình 7-18 a.

*Loại hình thang phức tạp*, tay đòn chính được quay xung quanh một trục thẳng đứng ở giữa, từ đó nhờ các thanh nối liên kết đến trục quay của hai bánh hướng dẫn (hình 7-18 b).

*Loại hình thang đối xứng* hình 7-18 c, bộ phận lái truyền động cho hai thanh kéo dọc, hai thanh này nối với cần chuyển hướng của cơ cấu hình thang lái, trong kết cấu này thanh kéo dọc đóng vai trò của tay đòn chính.

Các thanh kéo và tay đòn trong cơ cấu truyền động lái thường được chế tạo bằng thép ống, các đầu của ống thép thường được hàn với thanh thép đặc, trên đó người ta chế tạo các khớp nối cầu để liên kết các thanh kéo với tay đòn, trên các thanh kéo thường được làm ren bắt với đầu nối để điều chỉnh chiều dài thanh kéo khi cần điều chỉnh cơ cấu lái. Để thuận tiện khi điều chỉnh, trên một thanh kéo thường làm hai đầu ren có ren trái nhau (một đầu có ren trái một đầu ren phải), do đó khi điều chỉnh không cần tháo rời thanh kéo ra khỏi cơ cấu.

### 7.3. Hệ thống lái với trợ lực lái

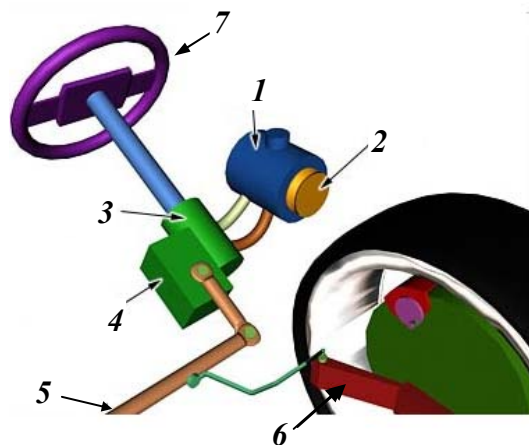
#### 7.3.1. Nguyên lý cấu tạo và làm việc của hệ thống trợ lực lái thủy lực

Để giảm nhẹ lực tác dụng vào vành lái trên các hệ thống lái cơ học, hiện nay nhiều ô tô máy kéo bánh sử dụng hệ thống lái cơ học có trợ lực lái, phổ biến nhất là hệ thống trợ lực thủy lực (hình 7-19).

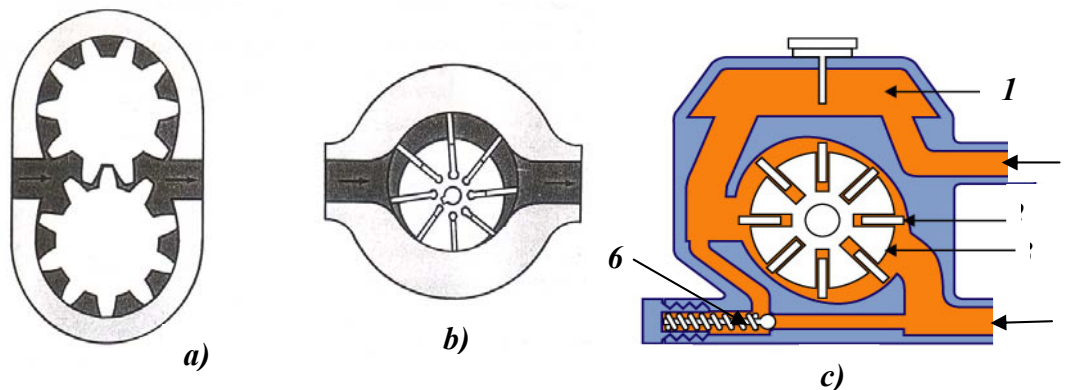
Hệ thống trợ lực lái thủy lực là sự kết hợp của hệ thống lái cơ học như đã trình bày ở mục 7.2 trên đây, trong đó có bổ xung một số bộ phận sau (hình 7-20):

**Hình 7-19. Các bộ phận chính trong hệ thống trợ lực lái thủy lực:**

- 1-Bơm dầu;
- 2- Bánh đai bị động;
- 3-Hộp phân phối;
- 4- Cơ cấu lái;
- 5-Thanh kéo ngang;
- 6-Cần chuyển hướng;
- 7-Vành lái.



- Bơm dầu;
- Hộp phân phối dầu;
- Bộ phận lái liên kết với xylanh thủy lực và các mạch dầu nối các bộ phận với nhau.



**Hình 7-20. Sơ đồ cấu tạo bơm dầu: a) Bơm bánh răng; b) Bơm cánh quay; c) Bơm cánh quay liền khối với thùng dầu;**

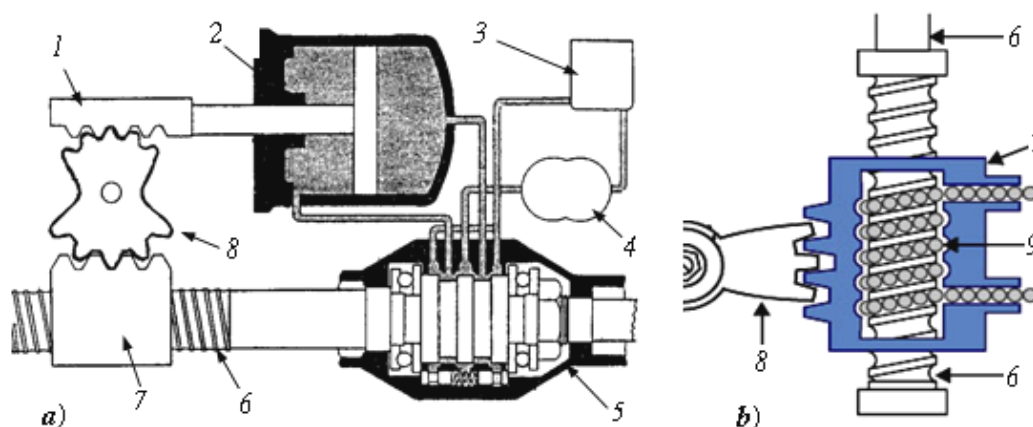
- 1-Thùng dầu; 2-Cánh quay; 3-Rôto; 4-Cửa đẩy; 5-Cửa hút; 6-Van áp suất suất.

Bơm dầu có tác dụng cung cấp dầu với áp suất nhất định đến xylanh lực để làm dịch chuyển pittông và qua cơ cấu điều khiển trợ lực lái, lực đặt vào vành lái của người lái được giảm nhẹ. Trong hệ thống trợ lực thủy lực, bơm thường được sử dụng là bơm bánh răng ăn khớp ngoài hoặc ăn khớp trong và bơm cánh quay. Bơm được dẫn động từ trục khuỷu động cơ qua bộ truyền bánh răng hoặc truyền động đai, khi bánh răng hoặc rôto quay, dầu được cuốn theo răng của các bánh răng hoặc theo cánh quay từ cửa hút và dồn về cửa đẩy, ở cửa đẩy do

thể tích làm việc giảm, áp suất dầu tăng lên và theo ống dẫn đến một trong hai khoang của xylanh thủy lực, thực hiện dịch chuyển pittông khi người lái tác động vào vành lái.

Để áp suất ở cửa đẩy ổn định trong mọi điều kiện làm việc của động cơ như nhiệt độ của dầu cao hay thấp cũng như tốc độ trục khuỷu lớn hay nhỏ, ở cửa đẩy của bơm thường bố trí một van áp suất 6, van này có nhiệm vụ mở cho một phần dầu từ cửa đẩy quay lại cửa hút khi áp suất ở cửa đẩy vượt quá giới hạn quy định.

Hộp phân phối 3 dùng để hướng dòng dầu áp suất cao do bơm đẩy đến đi vào một trong hai khoang của xylanh lực khi người lái xoay vành lái, đồng thời nó cho phép dầu từ bơm chảy đến quay trở về bơm khi không tác động vào vành lái, hoặc người lái giữ nguyên vành lái ở một góc độ nhất định (bán kính quay vòng ổn định), trong trường hợp này bơm làm việc ở chế độ chạy không tải.



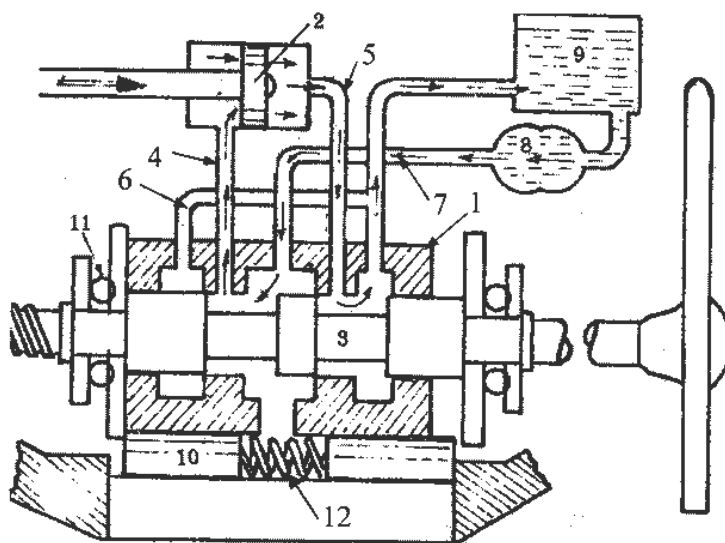
**Hình 7-21. Cấu tạo các bộ phận chính trong cụm trợ lực thủy lực tay lái:**

a) Các bộ phận chính; b) Cấu tạo đai ốc hồi vị;

1-Thanh răng; 2-Xylanh lực; 3-Thùng dầu; 4-Bơm dầu; 5-Hộp phân phối; 6-Trục vít; 7-Đai ốc hồi vị; 8-Bánh răng rẻ quạt; 9-Bi hồi vị.

Hộp phân phối có nhiều dạng khác nhau, phổ biến nhất là hộp phân phối dạng con trượt và hộp phân phối dạng rôto quay, dạng rôto quay vì cấu tạo phức tạp nên được ứng dụng ít hơn. Trên hình 7-21 giới thiệu hộp phân phối dạng con trượt làm việc với bộ phận lái kiểu bánh răng rẻ quạt với đai ốc hồi vị.

Hộp phân phối gồm một thân đúc bằng gang hoặc hợp kim nhôm (h.7-22), trong đó có gia công một lỗ để lắp con trượt 3, xung quanh thân có ba hoặc bốn lỗ nhỏ để lắp các lò xo trả về 12 và các chốt đẩy 10, hai đầu con trượt có lắp với hai ổ bi kiểu Buytte 11. Khoảng cách



**Hình 7-22. Sự làm việc của hộp phân phối:**

1-Thân; 2-Pittông; 3-Con trượt phân phối; 4, 5-Rãnh dầu đến hai khoang xylanh; 6-Rãnh dầu về; 7-Rãnh đẩy; 8-Bơm dầu; 9- Thùng dầu; 10-Chốt đẩy; 11-Vòng bi Buytte; 12-Lò xo trả về.



giữa hai ổ bi này lớn hơn chiều dài thân hộp phân phối khoảng 0,2÷0,3 mm. Đầu trên của con trượt nối với trục tay lái nhờ khớp nối, còn đầu dưới của con trượt nối với trục vít của cơ cấu lái. Trong thân hộp phân phối có khoan các rãnh dầu và nhờ ống nối liên hệ tới bơm và tới xylanh lực như trên hình vẽ.

Thường hộp phân phối có liên hệ trực tiếp với bộ phận lái cơ học (hình 7-21), để liên hệ giữa hệ thống trợ lực thủy lực với hệ thống lái cơ học, hiện nay người ta thường sử dụng bộ phận lái cơ học kiểu trục vít với bánh răng rẻ quạt hoặc đai ốc hồi vị và bánh răng rẻ quạt 8, một nửa bánh răng ăn khớp với đai ốc hồi vị 7, nửa kia ăn khớp với thanh răng 1, thanh răng này nối khớp với cần của pittông trong xylanh 2. Khi pittông dịch chuyển trong xylanh sang phải hay sang trái do dầu có áp suất cao được dẫn đến khoang bên phải hoặc khoang trái của xylanh lực, sẽ làm xoay bánh răng rẻ quạt và trục bánh răng rẻ quạt được nối với đòn bẩy, đẩy cho thanh kéo ngang của cơ cấu lái dịch chuyển để thực hiện việc lái ô tô máy kéo.

Trên hình 7-22 giới thiệu sự làm việc của mạch dầu thủy lực khi người lái xoay vành lái, con trượt 3 dịch chuyển sang phải, khi đó con trượt mở thông đường dầu từ bơm đến rãnh 4 vào khoang bên trái pittông 2, đồng thời khoang bên phải qua rãnh 5 nối thông với rãnh thoát 6, dầu từ bơm vào khoang bên trái, dầu ở khoang bên phải thông về thùng chứa, do chênh lệch áp suất pittông dịch chuyển sang phải, qua cần pittông nó làm cho bánh răng rẻ quạt xoay đi, lực làm dịch chuyển pittông do áp suất của dầu nhờ bơm tạo nên đã trợ lực cho việc xoay vành lái của người lái.

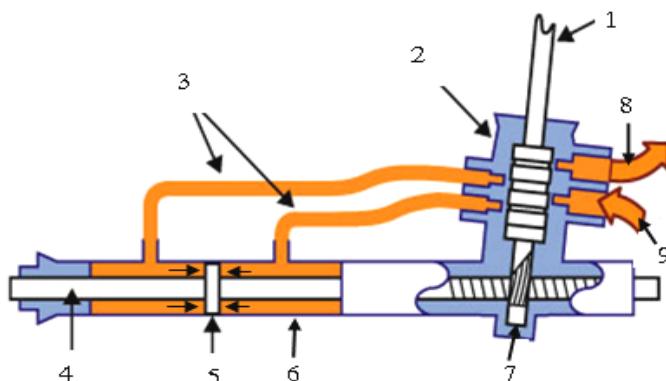
Khi vào đường vòng đã ổn định, nếu người lái giữ nguyên vành lái (không trả tay lái, và cũng không xoay thêm tay lái), lò xo trả về 12 lúc này sẽ đẩy vào mặt trong vòng bi Buytte, dịch chuyển con trượt về vị trí trung gian, lúc này con trượt cách ly cả hai khoang phải và trái của xylanh với rãnh đẩy và rãnh thoát, cố định lượng dầu trong hai khoang và ô tô máy kéo sẽ chuyển động với bán kính vòng cố định. Cũng tương tự như vậy, khi xe đang vào vòng người lái trả tay lái để cho xe chuyển động thẳng, con trượt cũng tự động trở về vị trí trung gian, lúc này bơm dầu làm việc ở chế độ chạy không tải.

Trên hình 7-23 giới thiệu hộp phân phối làm việc với bộ phận lái kiểu thanh răng bánh răng. Về nguyên lý làm việc cũng tương tự như hộp phân phối nêu trên, ở đây điểm khác biệt là bộ phận lái thanh răng-bánh răng.

Thanh răng 4 có phần răng ăn khớp với bánh răng 7, bánh răng được nối khớp với trục tay lái 1. Thanh răng được dịch chuyển trong hai ổ trượt ở hai đầu xylanh 6, hai đầu của thanh răng được nối với hai thanh kéo, đầu của hai thanh kéo này liên kết với hai tay chuyển hướng của cơ cấu lái (không thể hiện trên hình vẽ). Phần giữa của thanh răng được liên kết với pittông 5. Ở vị trí không xoay vành lái, pittông 5 nằm ở giữa xylanh, ô tô máy kéo chuyển động thẳng.

**Hình 7-23. Sơ đồ cấu tạo hộp phân phối và bộ phận lái kiểu thanh răng bánh răng:**

1-Trục tay lái; 2-Hộp phân phối; 3-Ống dầu đến hai khoang của xy lanh; 4-Thanh răng; 5-Pittông; 6-Xylanh; 7-Trục vít; 8-Rãnh dầu về; 9-Rãnh dầu từ bơm đến.



Khi xoay vành lái, trục tay lái 1 xoay, do lực dọc trục tác dụng vào bánh răng, làm cho con trượt dịch chuyển lên hoặc xuống tùy theo chiều xoay vành lái, con trượt sẽ mở thông đường dầu từ bơm đến một trong hai khoang của xy lanh, dầu có áp suất cao tác động vào một phía của pittông 5 làm pittông dịch chuyển tức thanh răng dịch chuyển qua bên này hoặc bên kia, thực hiện quá trình trợ lực tay lái tương tự như trình bày trên đây.

Sau đây chúng ta tìm hiểu một số hệ thống lái trợ lực thủy lực điển hình.

#### **Hệ thống lái trợ lực thủy lực trên máy kéo MTZ-80/82**

Hệ thống lái trên máy kéo MTZ-80/82 là loại hệ thống lái có trợ lực thủy lực làm việc chung với cơ cấu khóa hộp vi sai. Đây là một trong các hệ thống lái có kết cấu hoàn chỉnh và làm việc tin cậy.

Cấu tạo hệ thống lái gồm các phần chính sau (hình 7-24):

Cụm cung cấp dầu gồm bơm dầu 3 loại bơm bánh răng hoạt động độc lập, lượng cung cấp dầu 20 lit/ph, ở vòng quay danh nghĩa của động cơ. Thùng chứa dầu chính là thân của bộ trợ lực lái.

Cụm phân phối dầu loại con trượt 6 đặt trong thân 11, nó liên kết với vành tay lái thông qua một bộ truyền cacđăng để giảm rung động và va đập truyền lên tay người lái.

Bộ phận lái là loại trục vít cung răng. Trục vít 13 ăn khớp với cung răng 17, cung răng này chế tạo liền với cung răng ăn khớp với thanh răng 22, moayơ của cung răng liên kết với trục quay đứng, ở đầu dưới trục quay đứng 19 lắp với cần chuyển hướng 18.

Bộ phận trợ lực tay lái gồm xy lanh lực 24, bên trong xy lanh có lắp pittông 26, cần pittông liên kết với thanh răng 22 qua một chốt nối. Thanh răng ăn khớp với cung răng 17. Trên lưng của thanh răng có làm một hốc nhỏ để lọt viên bi điều khiển của van phân phối dầu cho khóa vi sai tự động 21 (xem phần khóa vi sai tự động ở chương 5).

Hoạt động của hệ thống diễn ra như sau: Khi máy kéo chạy thẳng hoặc đang quay vòng với bán kính không đổi, con trượt 6 ở vị trí trung gian, dầu từ bơm dầu 3 đi qua các rãnh trong hộp con trượt đến cửa thoát chung, rồi theo ống 25 chảy về thùng chứa. Pittông 26 và cần chuyển hướng 18 không di chuyển. Lúc này bộ phận trợ lực lái làm việc ở chế độ không tải.

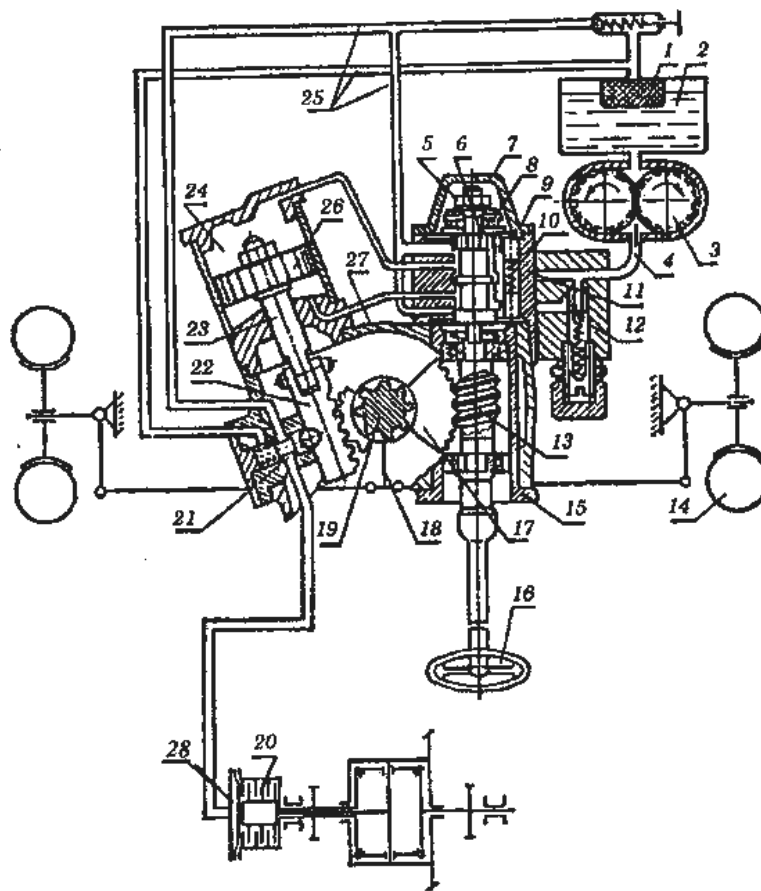
Khi xoay vành lái sang phải (theo chiều kim đồng hồ), do lực cản quay của các bánh hướng dẫn, cung răng 17 đứng im, trên trục vít 13 xuất hiện các phản lực dọc trục đẩy nó dịch chuyển dọc trục một lượng nhỏ, thắng lực căng của các lò xo hồi vị 10, con trượt 6 dịch chuyển về phía trước một lượng bằng khe hở giữa mặt đĩa tựa 8 và đầu chốt tỳ 9, các lò xo 10 bị nén lại. Khi đó con trượt mở thông đường dầu từ bơm theo ống dẫn đến khoang bên trong

của xylanh lực 24, cùng lúc đó con trượt 6 nổi thông khoang bên ngoài của xylanh lực với rãnh thoát 25. Do chênh lệch áp suất giữa hai khoang của xylanh, pittông 26 dịch chuyển từ trong ra ngoài, kéo theo thanh răng làm cho cung răng 17 quay, và cuối cùng đầu ngoài cần chuyển hướng 18 dịch sang trái, máy kéo thực hiện quay vòng sang phải.

Khi cung răng 17 xoay, làm cho con trượt lại trở về vị trí trung gian, nghĩa là pittông lại đứng yên ở một vị trí nhất định trong xylanh lực. Bán kính quay vòng cố định. Nếu muốn quay vòng với bán kính quay vòng nhỏ hơn cần xoay thêm vành lái, khi đó con trượt lại dịch chuyển ra phía ngoài để dầu bơm tiếp vào khoang phía trong của xylanh lực, hành trình của pittông được thiết kế ứng với khi xoay vành lái hoàn toàn nó dịch chuyển hết từ trong ra ngoài xylanh.

Trường hợp quay vòng sang trái sự hoạt động của hệ thống diễn ra tương tự, con trượt 6 nổi thông đường dầu từ bơm đến ngăn bên ngoài xylanh lực, máy kéo quay vòng sang trái.

Khi lực cản quay vòng của các bánh hướng dẫn nhỏ (ví dụ xe chuyển động với tốc độ lớn trên đường bằng phẳng và cứng) bộ phận trợ lực lái sẽ tự động ly khai về trạng thái làm việc không tải. Khi đó do lực cản quay nhỏ, lực dọc trục trên trục vít không đủ thắng lực căng của các lò xo hồi vị 10, lực xoay trục vít của người lái trên vành lái đủ để xoay cung răng và làm cho cần chuyển hướng dịch chuyển. Hệ thống lái làm việc hoàn toàn bằng cơ học.



**Hình 7-24. Hệ thống lái cơ học có trợ lực thủy lực trên máy kéo MTZ-80/82:**  
 1-Lưới lọc; 2-Thùng dầu; 3-Bơm; 4-Ống dẫn dầu; 5-Đai ốc; 6-Ngăn kéo phân phối; 7-Nắp; 8-Vòng bi tựa; 9-Chốt tỳ; 10-Lò xo; 11-Thân hộp phân phối; 12-Van an toàn; 13-Trục vít; 14-Bánh xe dẫn hướng; 15- Ống lệch tâm; 16-Vành lái; 17-Cung răng; 18-Cần chuyển hướng; 19-Trục quay; 20-Ly hợp khóa vị sai; 21-Van phân phối dầu; 22-Thanh răng; 23-Cần đẩy; 24-Xylanh lực; 25- Ống dẫn dầu; 26-Pittông; 27- Thân bộ trợ lực lái thủy lực; 28-Buồng dầu ép

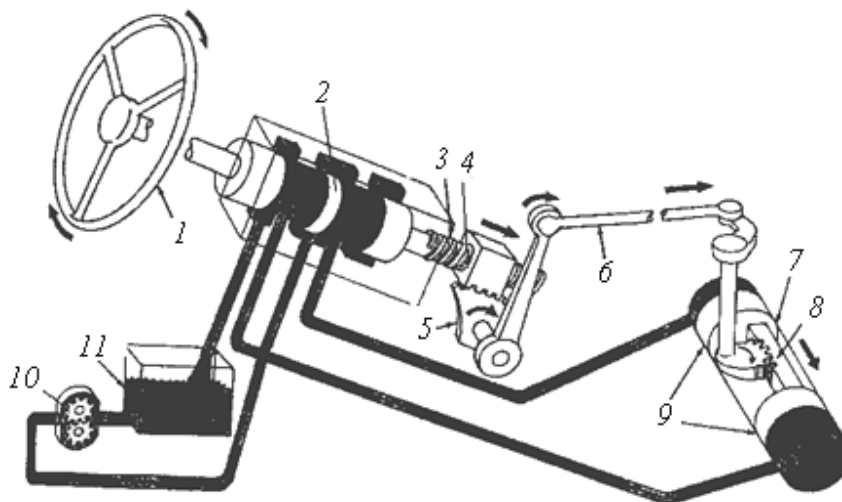
### 7.3.2. Cấu tạo và làm việc của hệ thống lái dùng thanh răng-bánh răng với trợ lực thủy lực

Cấu tạo và nguyên tắc hoạt động cũng tương tự hệ thống lái trợ lực thủy lực trình bày trên đây, trong sơ đồ hệ thống có điểm khác duy nhất là bộ phận lái thuộc loại bánh răng thanh răng, bộ phận phân phối dầu dùng đĩa quay thay cho kiểu con trượt. Thanh răng ở đây được liên kết ở hai đầu với pittông của xylanh lực. Đầu dưới của trục đứng bánh răng ăn khớp với thanh răng liên kết với cần chuyển hướng của cơ cấu hình thang lái.

Khi xoay vành lái, do lực cản quay của các bánh hướng dẫn, đai ốc hồi vị dịch chuyển dọc trên trục vít, tạo nên lực dọc trục đẩy con trượt dịch chuyển trong thân hộp phân phối.

Van áp suất 11 có tác dụng duy trì áp suất ổn định và giữ an toàn cho hệ thống bằng cách xả bớt dầu từ khoang đẩy về khoang hút của bơm khi áp suất trong hệ thống vượt quá cho phép. Vành đĩa 2 vừa xoay vừa trượt trong hộp phân phối một khoảng, giới hạn bằng khe hở của hai ổ bi đỡ hai đầu trục phân phối (khe hở này vào khoảng 0,2÷0,3 mm), làm mở đường dầu đến các khoang bên phải hoặc bên trái pittông 8, khi khoang này được thông với

mạch dầu có áp suất cao do bơm tạo ra thì khoang bên kia được thông với rãnh thoát để xả dầu về thùng chứa 11, sự chênh lệch áp suất ở hai khoang của xylanh làm dịch chuyển thanh răng và làm quay vòng xe máy.



**Hình 7-25. Sơ đồ hệ thống trợ lực thủy lực cơ cấu lái dùng thanh răng bánh răng:**

1-Vành lái; 2- Vành đĩa trượt phân phối; 3-Trục vít; 4-Đai ốc hồi vị; 5-Cung răng; 6- Thanh kéo; 7- Xylanh; 8- Thanh răng; 9- Pittông; 10- Bơm dầu; 11- Thùng dầu.

### 7.3.3. Cấu tạo và làm việc của hệ thống lái phương pháp gấp khung có trợ lực thủy lực

Hệ thống lái máy theo phương pháp gấp khung thường ứng dụng trên các máy kéo bánh và xe chuyên dụng công suất lớn (T-150 K, K-700 v...).

Trong phương pháp lái máy này, khi cần lái máy người ta thực hiện việc xoay nửa thân máy phía trước so với nửa thân máy phía sau, quanh một khớp bản lề thẳng đứng nhờ cơ cấu lái trợ lực thủy lực hoặc cơ cấu lái thủy lực. Hình 7-26 là sơ đồ cấu tạo và làm việc của hệ thống lái theo nguyên tắc này.

Cấu tạo hệ thống lái theo phương pháp gấp khung gồm các bộ phận chính sau:

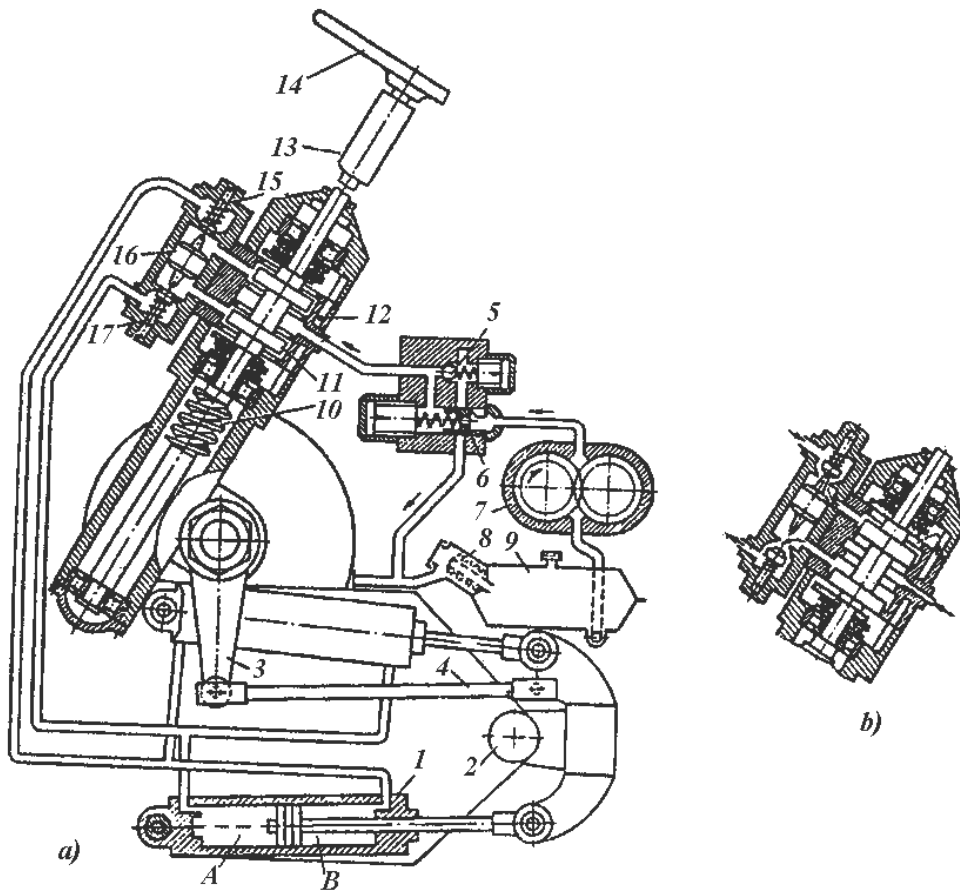
Bộ phận cung cấp dầu gồm bơm dầu 7, bơm là loại bánh răng ăn khớp ngoài làm việc độc lập, thùng dầu 9 với cửa hồi dầu có lưới lọc 8, van an toàn và bộ phận ổn áp 6.

Hệ thống phân phối kiểu vành trượt lắp ngay trên thân của trục vành lái 13, ngay phía trên vít vô tận 10, vít này ăn khớp với cung răng của cơ cấu lái (trên hình vẽ không thể hiện).

Bộ phận trợ lực gồm hai xylanh lực 1, một đầu của xylanh này lắp cố định với thân máy phía sau, hai đầu pittông liên kết với tay đòn của nửa thân máy phía trước, toàn bộ tay đòn và nửa thân máy phía trước liên kết khớp bản lề 2 với nửa thân máy phía sau.

Khi xoay vành lái 14, trục lái 13 xoay làm cho vít vô tận 10 trượt trên cung răng của trục lái, do lực cản quay của nửa thân phía trước lớn. Con trượt 11 dịch chuyển trong thân hộp phân phối làm cho dầu từ bơm thông với khoang A hoặc B của xi lanh lực 1. Hai xylanh lực được nối thông hai khoang tương ứng với nhau, sao cho khi lái hai pittông luôn dịch chuyển ngược chiều nhau.





**Hình 7-26. Sơ đồ hệ thống lái máy kéo K-700 theo kiểu gập khung có trợ lực thủy lực:**

a) Sơ đồ cấu tạo; b) Sự làm việc của con trượt phân phối và van khóa;  
 1-Xylanh lực; 2- Khớp nối hai nửa khung; 3-Cần chuyển hướng; 4-Thanh kéo liên kết ngược; 5-Van an toàn; 6-Pittông của bộ phận điều chỉnh áp suất; 7-Bơm dầu;  
 8-Lưới lọc; 9-Thùng dầu; 10-Trục vít; 11-Con trượt; 12-Con chạy; 13-Trục tay lái; 14-Vành lái; 15, 17-Xupáp khóa; 16-Pittông xupáp khóa; A và B - Các khoang của xylanh lực.

Xupáp khóa 16 có tác dụng làm cho đường dầu đẩy và đường dầu thoát ở các khoang A và B của xylanh lực không liên hệ với nhau. Khi dầu đẩy từ bơm đến xupáp khóa, giả sử vào phía trên van 17, xupáp khóa bị nâng lên phía trên, đầu tỳ của nó tác động vào van 15 làm mở van này, dầu từ khoang thoát của hai xylanh qua van 15 trở về rãnh xả của van phân phối và quay về thùng chứa. Khi máy kéo chuyển động thẳng hoặc đang vào vòng với bán kính ổn định, van 16 nằm ở vị trí trung gian, các xupáp khóa 15 đóng chặt vào ổ đặt của mình, vị trí của pittông trong xylanh lực không thay đổi, máy kéo chuyển động thẳng hay quay vòng ổn định.

Để giúp cho máy kéo có khả năng điều khiển thuận tiện khi động cơ chính không làm việc, bơm dầu 7 được nhận chuyển động quay từ hai nguồn động lực, nguồn chính là từ động cơ của máy kéo, nguồn dự trữ là từ bánh chủ động của máy kéo. Khi động cơ không làm việc (khi máy kéo bị kéo), ta gài truyền động cho bơm từ bánh chủ động của máy kéo, khi đó bơm dầu làm việc do đó việc lái máy trở nên dễ dàng hơn.

## 7.4. Điều khiển điện tử hệ thống lái có trợ lực lái

### 7.4.1. Nhiệm vụ và ý nghĩa

Tay lái trợ lực biến đổi (VAP: Variable assist power) bằng điện tử, cũng được biết đến như là cơ cấu tay lái trợ lực tân tiến nhất, lần đầu tiên xuất hiện trên các ô tô của Nhật vào giữa những năm 80, tay lái trợ lực của Nissan và tay lái trợ lực nhạy tốc của Toyota là những ví dụ điển hình.

Nhiệm vụ của hệ thống điều khiển điện tử tay lái trợ lực là loại trừ tác dụng trợ lực quá mức của trợ lực tay lái khi tốc độ chuyển động cao của xe. Khi tốc độ thấp, người ta tính toán và thiết kế bộ trợ lực tay lái giúp người lái xoay vành lái một cách nhẹ nhàng khi điều khiển xe, thì khi đi ở tốc độ cao, áp lực của dầu hoặc khí trong bộ trợ lực tay lái tác động nhanh làm cho người điều khiển xe “cảm giác hẫng tay lái” điều này nhiều khi dẫn đến mất an toàn chuyển động và xảy ra tai nạn.

Trên hình 7-27 giới thiệu tổng quát một hệ thống tay lái trợ lực nhạy-tốc độ của TOYOTA.

Nhờ các bộ cảm biến và máy tính điều khiển trung tâm, khi tốc độ xe đạt tới giá trị đã lập trình, bộ xử lý trung tâm kích hoạt role điều khiển giảm bớt áp lực của dầu hoặc khí đến bộ trợ lực lái, nhờ đó luôn giữ cho lực đặt vào vành lái ổn định khi chuyển động ở tốc độ cao, đồng thời khi xe chuyển động ở tốc độ thấp (đi trong thành phố, vào gara v.v...) nó làm tăng áp lực đến bộ trợ lực lái, làm cho việc điều khiển xe nhẹ nhàng hơn.

### 7.4.2. Các bộ phận chính trong điều khiển trợ lực tay lái biến đổi được

Nguyên lý hoạt động của hệ thống điều khiển điện tử trong điều khiển bộ trợ lực tay lái biến đổi được cũng tương tự bộ điều khiển tốc độ (PRC). Trong hệ thống tay lái trợ lực điều khiển điện tử, lực tác động trợ lực được điều khiển bằng việc thay đổi áp suất thủy lực đặt vào xy lanh của bộ trợ lực.

Các bộ phận chính của nó gồm có:

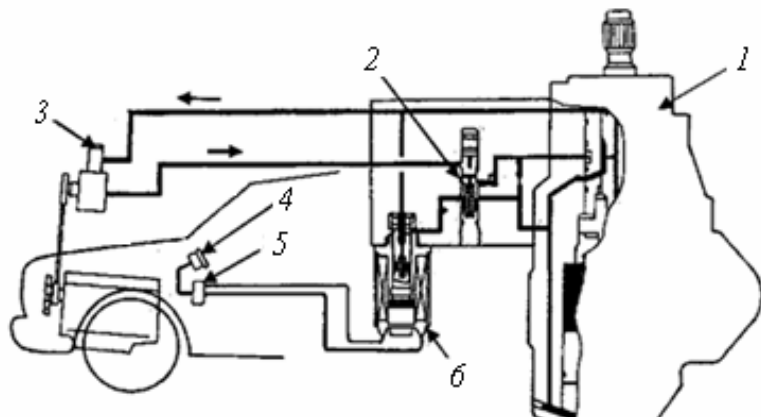
#### + Bộ cảm biến

Tất cả các hệ thống trợ lực tay lái tiên tiến đều dùng bộ cảm biến tốc độ, đây là loại cảm biến điện tử giống như các bộ cảm biến dùng trong điều khiển

hộp số tự động. Ngoài ra nó còn dùng bộ cảm biến góc quay và tốc độ xoay vành lái. Các tín hiệu này gửi đến bộ vi xử lý, bộ điều khiển trung tâm sẽ so sánh với các dữ liệu trong chương trình lập sẵn để quyết định tăng hay giảm áp suất dầu trong bộ trợ lực tay lái.

#### + Bộ điều khiển

Bộ điều khiển trợ lực tay lái nói chung là một bộ vi xử lý riêng biệt, nhưng nó cũng có thể làm việc tích hợp với bộ vi xử lý của các hệ thống khác nếu các tín hiệu nhập vào tương tự nhau. Thường một số hãng ô tô hiện nay dùng bộ điều khiển riêng biệt với hệ thống điều khiển tay lái và hệ thống điều khiển tốc độ - chúng được chương trình hóa (PRC), song có chung



**Hình 7-27. Sơ đồ hệ thống điều khiển điện tử trợ lực tay lái:**  
1- Bộ truyền động lái; 2- Van chia dòng; 3- Bơm trợ lực lái; 4- Cảm biến tốc độ; 5- Bộ điều khiển trung tâm; 6- Van điện từ.

đầu nối cho chẩn đoán hỏng hóc. Khi có lỗi trong điều khiển trợ lực lái, máy tính lập tức vô hiệu hóa bộ điều khiển để cho hệ thống trợ lực lái tốc độ-nhảy làm việc như hệ thống trợ lực lái bình thường.

**+ Bộ tác động**

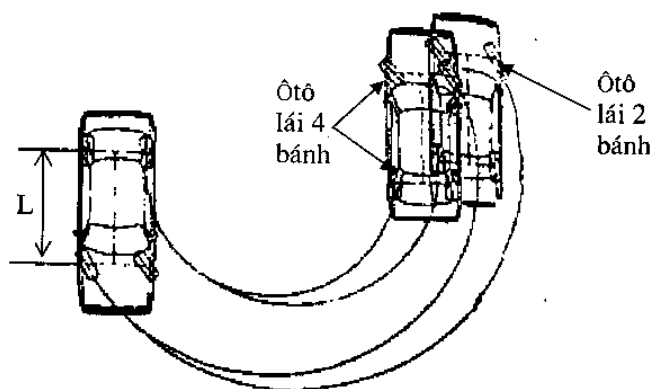
Hệ thống tay lái trợ lực điều khiển điện tử có thể sử dụng van solenoid hoặc là động cơ bước làm cơ cấu dẫn động. Thông thường các hệ thống sử dụng van solenoid để điều khiển trực tiếp áp suất của dòng dầu vào trong xy lanh bộ trợ lực tay lái, khi đó điều chỉnh được lực dịch chuyển thanh răng kéo vành răng cơ cấu lái.

Khi tốc độ dưới 30 km/h, tín hiệu của bộ cảm biến tốc độ truyền đến bộ xử lý song vì tín hiệu nằm ngoài phân lập trình nên solenoid vẫn không được kích hoạt, bộ trợ lực làm việc với toàn bộ áp lực do bơm trợ lực tay lái tạo nên. Khi tốc độ lớn hơn 30 km/h tín hiệu này được bộ vi xử lý tiếp nhận, so sánh và kích hoạt solenoid bằng các xung điện áp với độ dày xung khác nhau, làm cho solenoid mở van xả, giảm nhiều hay giảm ít áp suất của dầu trong bộ trợ lực tùy theo tốc độ chuyển động của xe và tốc độ xoay vành lái.

**7.4.3. Điều khiển điện tử cơ cấu lái dẫn động bốn bánh**

**+ Khái niệm**

Hiện nay đang tồn tại hai loại hệ thống lái dẫn động ở cả bốn bánh xe. Hãng Honda đã giới thiệu hệ thống cơ cấu dẫn động đầu tiên trên các ô tô sản xuất năm 1988. Sau đó Hãng Mazda đã chọn và bổ sung thêm bộ phận điều khiển bằng điện tử vào hệ thống trên các đời xe 626 có tuốc bin lửa khí sản xuất 1989. Các bánh sau được chuyển hướng khi quay vòng bằng cơ khí hay thủy lực, việc chuyển hướng các bánh sau được thực hiện phụ thuộc vào tốc độ chuyển động của ô tô. Khi tốc độ chuyển động của ô tô lớn hơn 30 km/h các bánh sau sẽ xoay cùng chiều với các bánh trước. Điều này làm cho xe chuyển động ổn định hơn và làm tăng bán kính quay vòng, khả năng bám với mặt đường tốt hơn và tăng tính ổn định ngang do giảm lực ly tâm. Khi tốc độ xe nhỏ hơn 30 km/h khi quay các bánh trước để vòng thì các bánh sau sẽ quay ngược chiều với chiều quay của các bánh trước, do đó bán kính quay vòng trở nên nhỏ hơn, nhờ giảm bán kính quay vòng nên việc lái xe vào gara cũng như khi đi trong đường phố chật hẹp rất cơ động và thuận tiện.



**Hình 7-28. Sơ đồ ô tô lái bằng hai bánh và bốn bánh**

**+ Nguyên lý hoạt động của hệ thống điều khiển lái cả bốn bánh**

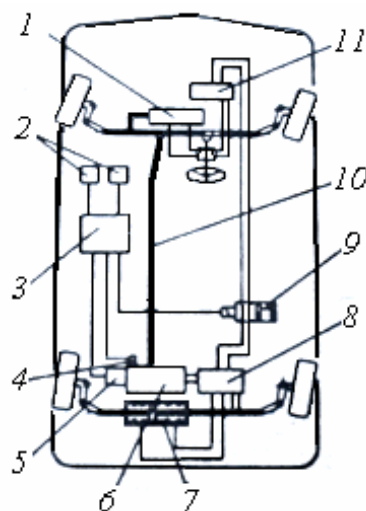
Cơ cấu lái thanh răng-bánh răng có trợ lực thủy lực ở bánh trước được nối với cụm điều khiển pha thủy lực trên cơ cấu lái bánh sau nhờ trục truyền góc độ chuyển hướng lái 10 (hình 7-29).

Trục này sẽ truyền đi góc độ chuyển hướng lái ở bánh sau bằng cách quay một bánh răng hình nón nhỏ, bánh răng này sẽ quay một bánh răng hình nón lớn ở cụm điều khiển pha của bánh sau. Hai bộ cảm biến tốc độ sẽ cung cấp cho bộ điều khiển những tín hiệu nhập vào từ tốc độ chuyển động của ô tô, một ở trục thứ cấp hộp số, một gắn trên cụm đồng hồ đo tốc

độ. Bộ cảm biến tỷ số truyền từ cơ cấu lái đến phía sau cũng được cung cấp cho bộ vi xử lý để nó so sánh và điều khiển.

**Hình 7-29. Sơ đồ bố trí các bộ phận trong hệ thống điện tử điều khiển lái ô tô bốn bánh:**

1-Xylanh trợ lực lái hai bánh trước; 2-Cảm biến tốc độ; 3-Bộ điều khiển trung tâm (ECU); 4-Cảm biến tỷ số truyền động giữa cơ cấu lái bánh trước và bánh sau; 5-Động cơ bước; 6-Cụm điều khiển pha; 7-Xylanh trợ lực cơ cấu lái bánh sau; 8-Van điều khiển; 9-Van điện từ; 10-Trục truyền động điều khiển tay lái sau; 11- Bơm dầu hệ thống trợ lực lái.



Bộ điều khiển trung tâm xử lý những tín hiệu nhập vào từ ba bộ cảm biến nêu trên, thay đổi việc thực hiện độ lệch pha ở bánh răng hình nón cùng với góc độ thanh ngang tay lái bằng việc vận hành động cơ bước ở cụm điều khiển pha. Một van điều khiển hoạt động bằng solenoid sẽ chuyển áp suất thủy lực đến cơ cấu lái ở bánh sau, làm di chuyển thanh đẩy của xylanh trợ lực theo yêu cầu để lái các bánh sau. Nếu có sự cố trong hệ thống, bộ điều khiển trung tâm sẽ ra lệnh cho một van khóa trung tâm, khóa thanh đẩy nằm cố định ở vị trí tương ứng với khi chạy thẳng của cơ cấu lái bánh sau, việc điều khiển xe chỉ hoạt động như hệ thống lái hai bánh trước. Áp suất thủy lực của cụm trợ lực bánh trước và bánh sau được cung cấp bởi bơm dầu kép nối tiếp ở phía trước ô tô. Hệ thống cũng có các chức năng chẩn đoán và báo lỗi, khi có sự cố một đèn cảnh báo ở bảng thiết bị đo sẽ bật sáng và nhấp nháy mô hình đặc trưng trong khoảng 60 giây, báo cho người sử dụng biết để khắc phục.

## 7.5. Hệ thống quay vòng của máy kéo xích

### 7.5.1. Khái niệm chung

Ở máy kéo xích việc thực hiện quay vòng được tiến hành nhờ cắt một phần hay toàn bộ mômen chủ động truyền đến bánh sao chủ động phía bên cần quay vòng. Khi cần quay vòng gấp, sau khi đã cắt toàn bộ mômen truyền đến bánh sao chủ động bên quay vòng người ta còn tiến hành phanh bán trục của bánh sao chủ động bên quay vòng lại, phụ thuộc vào mômen phanh mà máy kéo có thể quay vòng với bán kính lớn nhỏ khác nhau.

### 7.5.2. Phân loại hệ thống quay vòng của máy kéo xích

Người ta phân loại hệ thống quay vòng của máy kéo xích theo nhiều cách khác nhau:

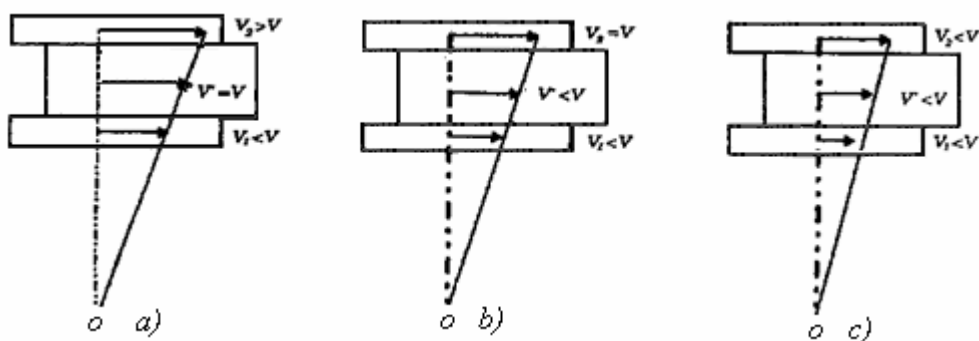
+ Theo số lượng bán kính quay vòng quy định, chia ra các loại cơ cấu quay vòng một cấp, nhiều cấp và vô cấp. Cơ cấu quay vòng một cấp có một bán kính quay vòng nhỏ nhất quy định đối với vị trí nhất định của tay điều khiển lái;

Cơ cấu quay vòng nhiều cấp có hai bán kính quay vòng quy định hoặc nhiều hơn;

Cơ cấu quay vòng vô cấp cho phép quay vòng với bán kính bất kỳ, bán kính quay vòng thay đổi từ nhỏ nhất đến vô cùng, tỷ lệ tuyến tính với sự dịch chuyển của cơ cấu lái;

+ Theo bán kính quay vòng chia ra máy kéo có  *cơ cấu quay vòng một cấp, hai cấp hay vô cấp*;

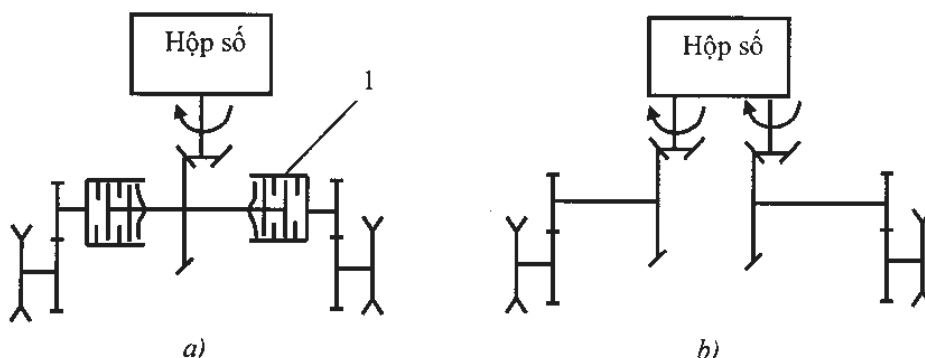
+ Theo đặc tính phân bố tốc độ chuyển động của trọng tâm xe và của hai dải xích chia ra ba loại là *trọng tâm có vận tốc không đổi* (ở các cơ cấu quay vòng kiểu vi sai hình 7-30 a), *loại có vận tốc dải xích chạy nhanh cố định* (có ở cơ cấu quay vòng kiểu ly hợp ma sát và hành tinh hình 7-30 b) và *loại phối hợp ở đây giảm vận tốc của cả dải xích chạy nhanh và của trọng tâm* (hình 7-30 c);



**Hình 7-30. Sơ đồ quay vòng của máy kéo xích:**  
a) Loại vận tốc khối tâm không đổi; b) Vận tốc dải xích chạy nhanh không đổi; c) Loại phối hợp

+ Theo phương pháp truyền công suất có hai loại là  *cơ cấu quay vòng một dòng công suất và hai dòng công suất*;

+ Theo cấu tạo của cơ cấu quay vòng có các loại sau: *Loại ly hợp ma sát, loại vi sai, và loại hành tinh*.



**Hình 7-31. Cơ cấu quay vòng của máy kéo xích:**  
a) Một dòng công suất; b) Hai dòng công suất; 1-Bộ phận quay vòng

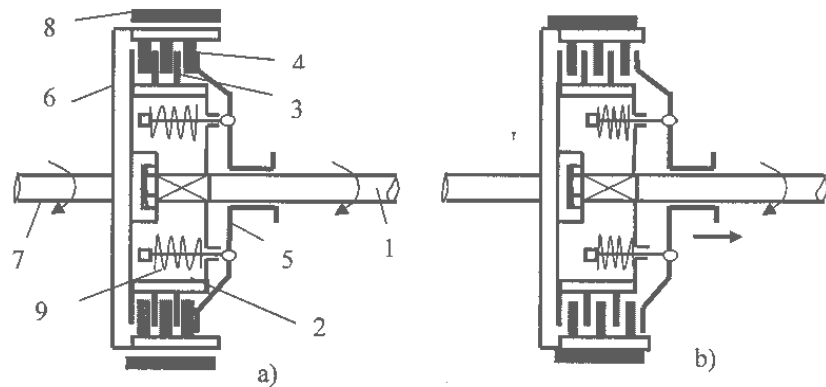
Chúng ta tìm hiểu đặc điểm cấu tạo và làm việc của một vài loại cơ cấu quay vòng sử dụng phổ biến trên máy kéo xích.

### 7.5.3. Nguyên lý cấu tạo và làm việc của cơ cấu quay vòng máy kéo xích

Bộ phận quay vòng 1 (trên hình 7-31) là bộ phận quan trọng nhất trong hệ thống lái của máy kéo xích khi dùng một dòng công suất đến cầu chủ động sau. Nó có thể là ly hợp ma sát, cơ cấu vi sai hay cơ cấu hành tinh. Sau đây ta chỉ tìm hiểu đặc điểm cấu tạo và làm việc của các cơ cấu quay vòng dùng phổ biến trên máy kéo xích.

+ *Cơ cấu quay vòng kiểu ly hợp ma sát (hình 7-32)*





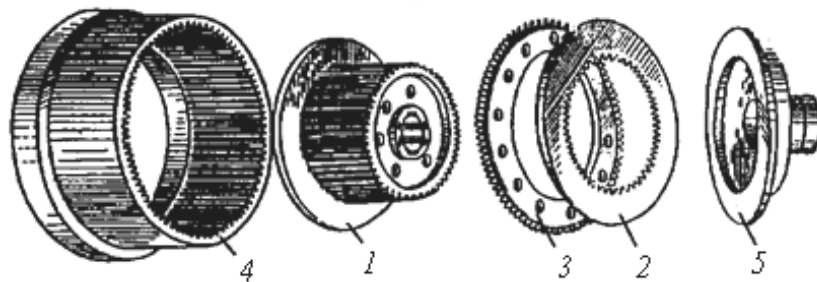
**Hình 7-32. Nguyên lý cấu tạo và làm việc của ly hợp quay vòng kiểu ma sát:**

a) Khi truyền mômen; b) Khi ngắt mômen để quay vòng:

1-Trục chủ động; 2-Trống chủ động; 3-Đĩa ma sát chủ động; 4- Đĩa ma sát bị động; 5-Đĩa ép; 6-Trống bị động; 7-Trục bị động; 8- Phanh dải; 9- Lò xo ép.

Trên đầu cuối trục chủ động 1 có lắp trống chủ động 2, trên phần răng ngoài của trống chủ động có lắp các đĩa thép chủ động có răng trong 3, trống chủ động có then hoa với trục, ở đầu bán trục 7 có lắp trống bị động 6 có răng trong, trên đó lắp các đĩa ma sát bị động có răng ngoài 4. Các đĩa ép vào nhau nhờ đĩa ép 5 và lò xo 9. Khi không tác dụng vào cơ cấu điều khiển, đĩa ép 5 bị các lò xo ép sát vào các đĩa ma sát, mômen truyền từ trục chủ động sang trục bị động qua các đĩa ma sát.

Khi kéo đĩa ép ra theo chiều mũi tên (hình 7-32 b), các lò xo bị nén lại, các đĩa ma sát bị tách khỏi nhau, mômen không truyền đến bán trục bị động nữa, khi muốn quay vòng gấp, sau khi cắt hết ly hợp người lái tác động đạp lên bàn đạp phanh, dải phanh 8 bó cứng vào trống bị động làm phanh bán trục lại. Máy kéo quay vòng với bán kính nhỏ, nếu mômen phanh đủ lớn máy kéo có thể quay vòng với tâm quay vòng nằm trên dải xích bên quay vòng.



**Hình 7-33. Cấu tạo ly hợp ma sát trong cơ cấu quay vòng của máy kéo xích:**

1- Trống chủ động; 2-Đĩa thép chủ động; 3-Đĩa ma sát bị động;  
4-Trống bị động; 5-Đĩa ép.

Trên hình 7-33. Trình bày cấu tạo các chi tiết chính của ly hợp quay vòng kiểu ma sát.

**+ Cơ cấu quay vòng kiểu vi sai đối xứng đơn**

Sơ đồ nguyên lý cấu tạo của cơ cấu quay vòng vi sai đối xứng được trình bày trên hình 7-34.

Khi máy kéo chạy thẳng hai dải phanh đều nhả, muốn quay về bên nào ta đạp phanh ở bên đó mômen truyền sang bán trục đó sẽ giảm hoặc cắt hoàn toàn.

Trị số mômen quay vòng được điều chỉnh bằng mức độ xiết chặt phanh ở nửa trục quay chậm. Bán kính quay vòng nhỏ nhất bằng một nửa bề rộng cơ sở của xe. Cơ cấu quay vòng này có cấu tạo đơn giản, nhưng cần mômen phanh lớn, không tăng được lực kéo tiếp tuyến ở dải xích không được phanh, chuyển động thẳng không ổn định, thường xuyên phải tác động vào cơ cấu lái để điều chỉnh hướng chuyển động. Hiện nay nó ít được dùng trên máy kéo xích.

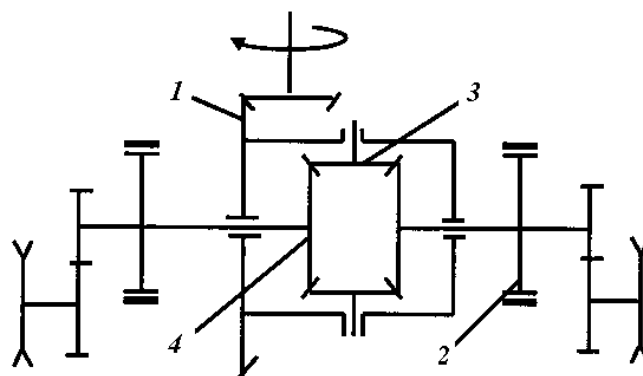
**+ Cơ cấu quay vòng kiểu vi sai đối xứng kép**

Khác với loại vi sai đơn, ở đây cơ cấu quay vòng dùng bộ vi sai bánh răng nón đối xứng kép (hình 7-35). Các bánh răng bán trục bên trong 6 lắp then với bán trục chủ động của truyền lực cuối cùng 9. Các bánh răng hành tinh phía ngoài 3 ăn khớp với bánh răng bán trục 5 và chúng được liên kết với trống phanh 8, phía ngoài trống phanh có dải phanh 7 được điều khiển từ buồng lái.

Khi máy kéo chạy thẳng, cả hai dải phanh 7 ở hai bên đều được nhả, nếu lực cản ở hai bên dải xích bằng nhau thì hai bánh sao chủ động sẽ có tốc độ bằng nhau, bộ vi sai kép làm việc giống như vi sai đơn.

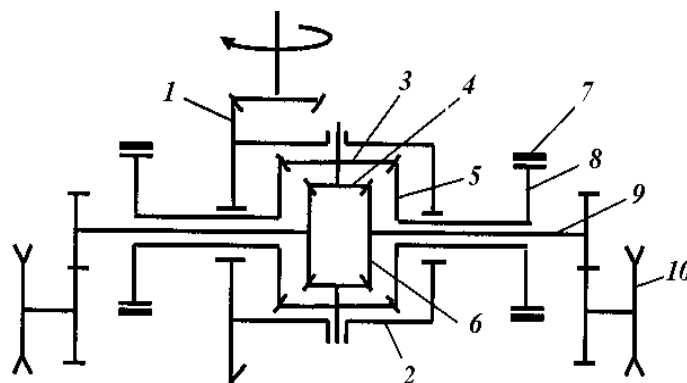
Để thực hiện quay vòng, cần xiết chặt dải phanh 7 ở bên cần quay vòng. Lúc này các bánh răng hành tinh ngoài và trong bắt đầu quay xung quanh trục của mình, làm giảm tốc độ góc của bán trục bên không phanh, đồng thời làm tăng tốc độ góc của bán trục bên không phanh với một lượng như nhau. Trong khi đó, tốc độ trung bình của máy kéo khi quay vòng là không đổi nếu như số vòng quay của động cơ không đổi.

Càng xiết chặt phanh thì do ảnh hưởng của hiệu ứng vi sai, hiệu số tốc độ góc giữa hai bán trục càng lớn, do đó bán kính quay vòng của máy kéo càng nhỏ. Bán kính quay vòng cực tiểu  $R_{\min} = (1,13 \div 1,75) \cdot B$ , với B là bề rộng giữa hai dải xích, hoặc  $R_{\min} = 0,5Bi_{VS}$ . Tỷ số truyền của bộ vi sai kép  $i_{VS}$  nằm trong giới hạn từ 2,8 ÷ 3,5, do đó máy kéo có cơ cấu quay vòng vi sai kép không thể quay vòng tại một chỗ như khi dùng vi sai đơn được.



**Hình 7-34. Cấu cấu quay vòng kiểu vi sai đối xứng đơn trên máy kéo xích:**

- 1- Truyền lực trung tâm, 2- Trống phanh, 3- Bánh răng hành tinh, 4- Bánh răng bán trục



**Hình 7-35. Cấu cấu quay vòng kiểu vi sai đối xứng kép trên máy kéo xích:**

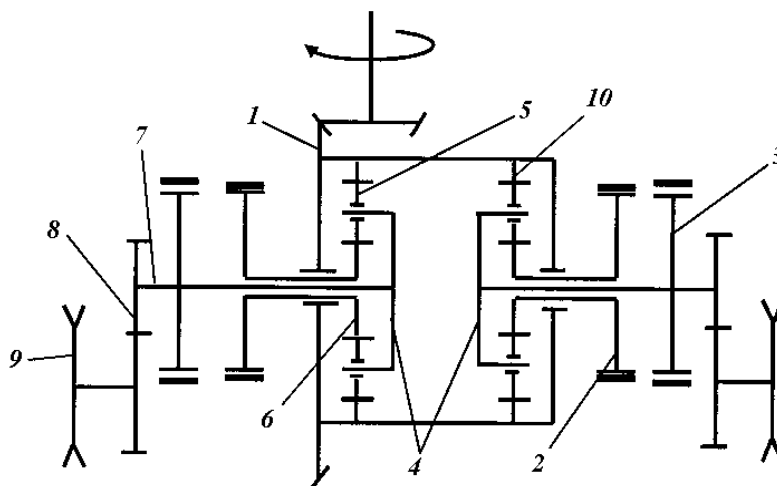
- 1- Truyền lực trung tâm, 2- Vỏ vi sai; 3, 4- Bánh răng hành tinh của vi sai ngoài và trong; 5, 6- Bánh răng bán trục của vi sai ngoài và trong; 7- Dải phanh; 8- Trống phanh; 9- Bán trục; 10- Bánh sao chủ động

Ưu điểm của loại vi sai kép là kết cấu chắc chắn, làm việc tin cậy, lái nhẹ nhàng. Nhưng nhược điểm cơ bản là chuyển động thẳng không ổn định khi hai dải xích có lực cản khác nhau, bán kính quay vòng lớn và tốc độ quay vòng cao.

**+ Cơ cấu quay vòng kiểu hành tinh một cấp**

Đây là cơ cấu quay vòng có nhiều ưu điểm hơn hẳn các cơ cấu quay vòng khác, nó làm việc chắc chắn, chuyển động ổn định về hướng, điều khiển nhẹ nhàng và hiệu suất cao. Chính vì các ưu điểm này mà nó được ứng dụng phổ biến trên nhiều máy kéo xích của nhiều hãng khác nhau.

Điểm đặc biệt của cơ cấu hành tinh là sử dụng các cặp bánh răng ăn khớp trong. Cơ cấu này có các bánh răng liên kết với vỏ cơ cấu hành tinh có răng trong 10, bánh răng mặt trời 6 và các bánh răng hành tinh 5 ăn khớp với nhau. Trục của các bánh răng hành tinh 5 lắp trên giá hành tinh 4, trục của giá hành tinh đồng thời là bán trục chủ động 7 của truyền lực cuối cùng 8. Ở hai bên bố trí hai trống phanh và hai dải phanh, một trống phanh 3 liên kết với bán trục 7 (gọi là phanh bán trục), còn một trống phanh 2 liên kết với trục rỗng của bánh răng mặt trời (gọi là phanh bánh răng mặt trời), phía ngoài mỗi trống phanh đặt dải phanh, các dải phanh này liên hệ với cơ cấu thanh kéo và tay đòn tới buồng lái của máy kéo (hình 7-36).



**Hình 7-36. Cơ cấu quay vòng kiểu hành tinh một cấp trên máy kéo xích:**  
 1- Truyền lực trung tâm, 2- Trống phanh và phanh bánh răng mặt trời, 3- Trống phanh và phanh bán trục, 4- Cần dẫn, 5- Bánh răng hành tinh; 6- Bánh răng mặt trời; 7- Bán trục; 8- Truyền lực cuối cùng; 9- Bánh sao chủ động; 10- vành răng trong.

Khi chuyển động thẳng dải phanh bán trục được nhả ra, còn dải phanh bánh răng mặt trời bó cứng lại (xem hình vẽ), trong trường hợp này cơ cấu hành tinh làm việc như một hộp giảm tốc có tỷ số truyền là :

$$i_{HT} = (z_6 + z_{10}) / z_6 ;$$

Trong đó:  $z_{10}$ - Số răng của vành răng trong 10;

$z_6$  - Số răng của bánh răng mặt trời 6.

Khi muốn quay vòng máy kéo, cần nhả một phần hoặc hoàn toàn phanh bánh răng mặt trời của phía cần quay vòng, lúc đó trống phanh và bánh răng mặt trời phía quay vòng quay tự do, bánh răng hành tinh 5 quay quanh trục của nó, cần dẫn 4 quay chậm hoặc không quay do lực cản từ dải xích phía bên quay vòng truyền đến. Trong khi đó bán trục bên kia vẫn quay

bình thường, máy kéo thực hiện quay vòng. Muốn quay vòng gấp, sau khi nhả hoàn toàn phanh bánh răng mặt trời bên phía cần quay vòng, tiếp tục xiết chặt dải phanh bánh răng bán trục phía bên quay vòng.

Sự làm việc của cơ cấu quay vòng kiểu hành tinh gần giống với cơ cấu quay vòng kiểu ly hợp ma sát về động lực và động lực học.

**+ Cơ cấu quay vòng kiểu hành tinh kép**

Trên hình 7-37 biểu diễn nguyên lý cấu tạo của cơ cấu hành tinh hai cấp dùng trong cơ cấu quay vòng của máy kéo xích.

Vì tính chất đối xứng của cơ cấu nên trên hình vẽ chỉ trình bày một nửa phía bên phải của cơ cấu, nửa bên trái có cấu tạo hoàn toàn giống nửa bên phải.

Với kết cấu này máy kéo có thể chuyển động thẳng bằng hai cách sau:

+ Khi gài hoàn toàn cả hai ly hợp 1 và nhả tất cả các phanh 2 và 3. Toàn bộ hệ thống cầu sau máy kéo được quay như một khối liền với tốc độ góc của trục chủ động giữa;

+ Khi ly khai hoàn toàn cả hai ly hợp 1 và phanh hoàn toàn cả hai phanh hành tinh 2 ở cả hai bên (phanh bán trục 3 phải được nhả ra). Lúc đó cả hai bán trục bên phải và bên trái sẽ quay với tốc độ góc giảm như nhau. Trường hợp này, máy kéo chuyển động thẳng với tốc độ thấp hơn trường hợp trên.

Việc quay vòng máy kéo có thể thực hiện theo nhiều cách khác nhau. Khi cần vòng gấp, ví dụ về bên phải, thì bán trục bên phải được phanh lại nhờ phanh 3, lúc đó ly hợp 1 và phanh 2 đều mở hoàn toàn, ly hợp phía bên trái đóng, các phanh 2 và 3 bên trái khi đó đều mở. Trong trường hợp này toàn bộ công suất của động cơ được truyền đến nhánh xích bên trái. Bán trục bên trái sẽ được nối với trục chủ động cầu sau và quay cùng tốc độ của trục chủ động.

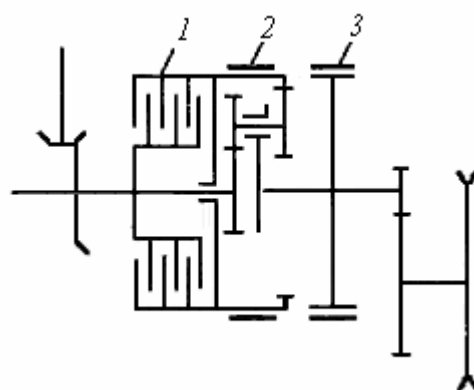
Nếu ly hợp 1 bên trái khi đó mở (ly khai), phanh 2 đóng thì bán trục bên trái sẽ quay với tốc độ giảm thấp.

Khi không cần vòng gấp, phanh cơ cấu hành tinh 2 phía bên quay vòng đóng lại, ly hợp 1 bên quay vòng mở hoàn toàn. Lúc đó nửa trục bên phía quay vòng sẽ quay với tốc độ giảm, đồng thời ly hợp bên kia đóng và mở hoàn toàn cả hai dải phanh, bán trục bên đó sẽ quay nhanh hơn, việc quay vòng diễn ra do hai bên dải xích chuyển động với tốc độ khác nhau.

Cơ cấu quay vòng hành tinh hai cấp thường ứng dụng trên các máy kéo xích và xe chuyên dụng công suất lớn.

Ưu điểm của cơ cấu quay vòng loại này là có hai mức bán kính quay vòng tối thiểu, làm việc chắc chắn, độ bền cao, có khả năng giảm đáng kể tốc độ vòng. Nhược điểm cơ bản của nó là cấu tạo phức tạp, mômen phanh lớn.

**+ Cơ cấu quay vòng với hai dòng công suất**



**Hình 7-37. Sơ đồ nguyên lý cơ cấu quay vòng kiểu hành tinh hai cấp:**  
 1- Ly hợp; 2- Phanh cơ cấu hành tinh;  
 3-Phanh bán trục

Trên sơ đồ hình 7-38, trình bày sơ đồ truyền lực hai dòng công suất đến hai bánh sao chủ động của hai dải xích. Công suất từ động cơ được truyền đến trục trung gian 3 của hộp số 1 có bốn số truyền. Sau đó dòng công suất được phân nhánh và truyền đến các cặp bánh răng giống nhau, quay tự do trên hai trục thứ cấp 4.

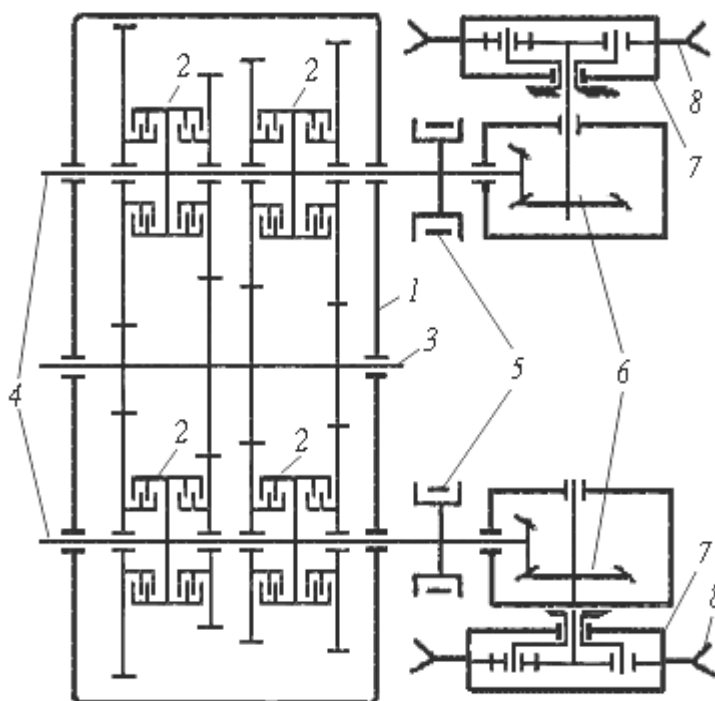
Trên trục thứ cấp 4 có lắp các bánh răng quay trơn trên trục với các ly hợp khóa số kép 2, các ly hợp này được ép nhờ áp lực của dầu trong hệ thống truyền lực và được điều khiển nhờ tay gài số đặt trong buồng lái liên hệ với hộp phân phối dạng con trượt quay (xem hộp số máy kéo T-150 trong chương 3). Trên trục thứ cấp có lắp phanh dừng 5.

Từ trục thứ cấp mômen xoắn được truyền đến truyền lực chính 6, mỗi một cặp bánh răng côn truyền lực chính truyền mômen cho một bán trục riêng của bánh sao chủ động 8, được lắp trên bộ truyền lực cuối cùng kiểu hành tinh 7.

Khi máy kéo chuyển động thẳng ở bất kỳ số truyền nào, từng cặp bánh răng trên trục 4 được gài vào ăn khớp (các cặp bánh răng của cùng số truyền), còn phanh 5 phải được nhả ra. Khi muốn quay vòng về một bên, người lái gài số truyền bên nhánh đó ở số thấp hơn so với bên kia, do chênh lệch tốc độ góc của hai bánh chủ động, bên gài số cao có tốc độ lớn hơn bên gài số thấp, máy kéo thực hiện việc quay vòng, khi đó phanh 5 của hai bên bán trục vẫn phải mở. Bán kính quay vòng phụ thuộc vào việc lựa chọn sự chênh lệch số truyền ở hai nhánh của trục thứ cấp hộp số. Sự chênh lệch số càng cao, bán kính quay vòng càng nhỏ.

Khi muốn vòng gấp, về một bên nào đó, phía cần quay vòng được gài số không (ngắt dòng công suất đến bên nhánh xích cần quay vòng) còn nhánh kia vẫn gài số bất kỳ, khi đó để có bán kính quay vòng tối thiểu  $R=B/2$ , người lái tiến hành phanh cứng trục thứ cấp hộp số bên cần quay vòng.

Trường hợp này máy kéo xích quay vòng với hệ thống truyền lực hai dòng công suất giống như sự quay vòng của máy kéo xích có cơ cấu quay vòng kiểu ly hợp ma sát.



**Hình 7-38. Sơ đồ cơ cấu quay vòng của máy kéo xích với hai dòng công suất:**

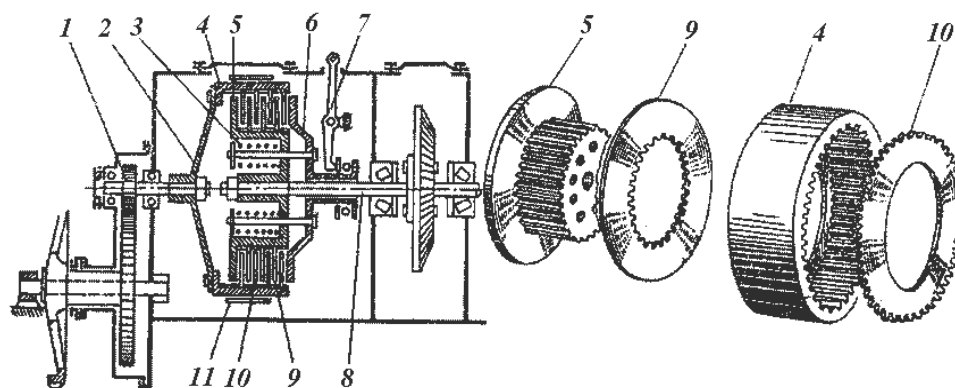
1-Hộp số; 2-Ly hợp khóa số; 3-Trục trung

**7.5.4. Cấu tạo và làm việc của cơ cấu quay vòng dùng phổ biến trên máy kéo xích + Cơ cấu quay vòng dùng ly hợp ma sát trên DT-54**

Cơ cấu quay vòng của máy kéo DT-54 (hình 7-39) gồm hai ly hợp ma sát khô nhiều đĩa thường xuyên đóng 3. Ly hợp được lắp trong thân cầu sau, trong một hộp riêng để tránh



các phần tử mài mòn do ma sát rơi vào truyền lực chính, ly hợp phân bố đối xứng ở hai bên truyền lực chính (vì hai ly hợp có cấu tạo giống nhau nên trên hình vẽ chỉ giới thiệu một ở bên trái).



**Hình 7-39. Cấu tạo của cơ cấu quay vòng kiểu ly hợp ma sát dùng trên**

Ly hợp gồm trống chủ động 5 với các đĩa chủ động 9, trống bị động 4 với các đĩa bị động 10, các đĩa chủ động và bị động được ép chặt vào nhau nhờ đĩa ép 6 và lò xo 3. Trống chủ động được lắp then trên đầu cuối trục cầu sau 8, còn trống bị động nhờ mặt bích 2 liên kết với trục chủ động của truyền lực cuối cùng 1.

Ly hợp quay vòng được điều khiển đóng ngắt nhờ tay đòn 7 liên kết với thanh kéo lên tới tay điều khiển trên buồng lái. Khi tay điều khiển để ở trạng thái tự do, ly hợp ở trạng thái đóng.

**+ Cơ cấu quay vòng dùng cơ cấu hành tinh trên DT-75**

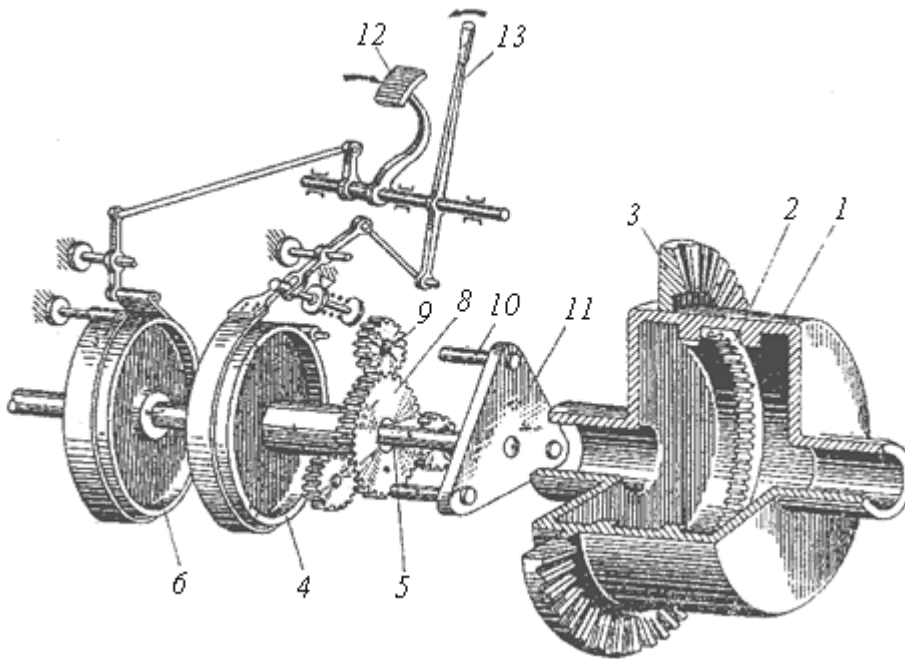
Trên hình 7-40 trình bày cấu tạo các chi tiết chính và sơ đồ lắp ghép cơ cấu quay vòng kiểu hành tinh một cấp của máy kéo DT-75, trên hình 7-41 trình bày sơ đồ cấu tạo và làm việc của cơ cấu quay vòng loại này.

Cấu tạo cơ cấu quay vòng gồm cơ cấu hành tinh bánh răng trụ và hai bộ phanh dải 4 và 6 ở mỗi một bên bán trục. Mômen từ trục thứ cấp hộp số được truyền đến bánh răng bị động của truyền lực chính 3 và truyền đến thân 1 của cơ cấu hành tinh. Thân cơ cấu hành tinh quay trên hai gối đỡ bi côn lắp trên vách cầu sau.

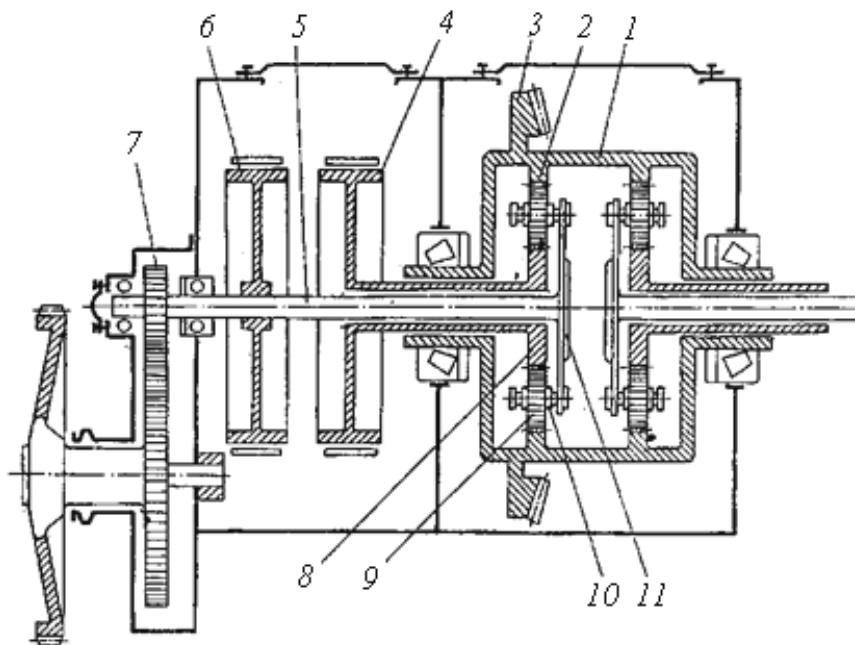
Trong thân 1 có hai vành răng 2. Mỗi một vành răng 2 ăn khớp với ba bánh răng hành tinh 9, các bánh răng hành tinh lại ăn khớp với bánh răng mặt trời 8. Trục 10 của bánh răng hành tinh liên kết cứng với giá hành tinh 11, giá này liên kết với bán trục 5 và với bánh răng chủ động của truyền lực cuối cùng 7.

Trên phần moayơ kéo dài của bánh răng mặt trời có liên kết với tang trống và dải phanh 4. Một tang trống và dải phanh thứ hai 6 được lắp trên bán trục 5.

Phanh 4 của bánh răng mặt trời nhờ lò xo giữ cho dải phanh luôn luôn xiết chặt vào tang trống, nó chỉ được nhả ra khi ta tác động vào tay điều khiển 13 đặt trong buồng lái. Vì vậy khi tay phanh ở trạng thái bình thường hai bánh răng mặt trời ở hai bên bán trục luôn luôn bị phanh cứng. Các bánh răng hành tinh được dẫn động quay nhờ vành răng 2, chúng lăn trên răng của bánh răng mặt trời cố định và làm quay cần dẫn cùng với bán trục. Nhờ đó hai bánh sao chủ động sẽ có cùng tốc độ, máy kéo chuyển động thẳng.



**Hình 7-40. Cấu tạo cơ cấu quay vòng hành tinh một cấp trên máy kéo DT-75:**  
 1-Thân truyền lực chính; 2-Vành răng trong; 3-Bánh răng bị động của truyền lực chính; 4-Tang trống và dải phanh bánh răng mặt trời; 5-Bán trục; 6-Tang trống với dải phanh bán trục; 7- Truyền lực cuối cùng; 8-Bánh răng mặt trời; 9-Bánh răng hành tinh; 10-Trục bánh răng hành tinh; 11-Giá hành tinh; 12-Bàn đạp phanh bán trục; 13-Tay phanh bánh răng mặt trời



**Hình 7-41. Sơ đồ cấu tạo và làm việc cơ cấu quay vòng kiểu hành tinh một cấp trên máy kéo DT-75**

Để quay vòng máy kéo, người lái kéo một tay điều khiển phanh bánh răng mặt trời bên cần quay vòng về phía mình, giải phóng bánh răng mặt trời phía quay vòng, dưới lực quay vòng do bánh răng hành tinh tác động đến, bánh răng mặt trời bắt đầu quay quanh trục của mình, khi đó cần dẫn cùng với bán trục bên quay vòng không được truyền mômen nữa, nó bắt đầu quay chậm lại. Trong khi đó bán trục bên kia vẫn nhận mômen quay và tiếp tục chuyển động với tốc độ như cũ, do chênh lệch vận tốc giữa hai bên bán trục, máy kéo thực hiện quay vòng. Để cho máy kéo quay vòng gấp, sau khi kéo cần phanh đi hết hành trình, người lái tác động vào bàn đạp phanh, phanh bán trục bên quay vòng lại.

Muốn dừng máy kéo lại, ta có thể kéo hai tay điều khiển phanh bánh răng mặt trời để đồng thời giải phóng cả hai bánh răng mặt trời, khi đó máy kéo sẽ dừng lại mà không cần cắt ly hợp chính.

#### **+ Cơ cấu quay vòng dùng hai dòng công suất trên T-150**

Cơ cấu quay vòng máy kéo xích với hệ thống truyền lực có hai dòng công suất được thực hiện theo nhiều phương án khác nhau.

Khi gài ly hợp khóa trên hai trục thứ cấp cùng số thì máy kéo sẽ chuyển động thẳng. Bằng cách cho hai trục thứ cấp quay với tốc độ khác nhau chúng ta có thể cho máy kéo quay vòng với ba phương án khác nhau.

Ngoài ra ở máy kéo xích T-150 người ta còn trang bị cơ cấu quay vòng nhờ vành lái, do đó có thể cho máy kéo chuyển động vào vòng với bán kính thay đổi vô cấp.

#### **Đặc điểm quay vòng máy kéo T-150**

Việc quay vòng của máy kéo xích T-150 có đặc điểm riêng biệt là máy kéo có thể quay vòng với các bán kính cố định nhờ tổ hợp hai số truyền khác nhau ở hai mạch truyền công suất (xem mục 7.5.3), máy kéo cũng có thể quay vòng với các quỹ đạo cong với bán kính thay đổi vô cấp nhờ vành lái khi giảm áp suất của dầu trong các ly hợp khóa số của bên cần quay vòng từ áp suất làm việc (9 bar, 1 bar  $\approx$  1kG/cm<sup>2</sup>) về không. Máy kéo cũng có thể quay vòng với bán kính quay vòng cực tiểu, bằng nửa bề rộng cơ sở của xe, khi đã cắt một dòng công suất đến bánh sao chủ động phía cần quay vòng và phanh trục thứ cấp phía bên đó lại.

#### **Cấu tạo cơ cấu quay vòng máy kéo T-150**

Cơ cấu quay vòng của máy kéo xích T-150 gồm hai cần gài số 1 lắp ngay trên vành lái, vành tay lái 18, và bàn đạp phanh 2 (hình 7-42).

Bàn đạp phanh bên phải 2 được nối đến phanh dải 10 của nhánh bên phải. Vành lái nhờ thanh kéo 3 và hệ thống các tay đòn với thanh kéo trung gian liên kết với tay đòn 13 và 17 điều khiển van giảm áp suất trong các ly hợp khóa số của hai nhánh truyền lực bên phải và bên trái.

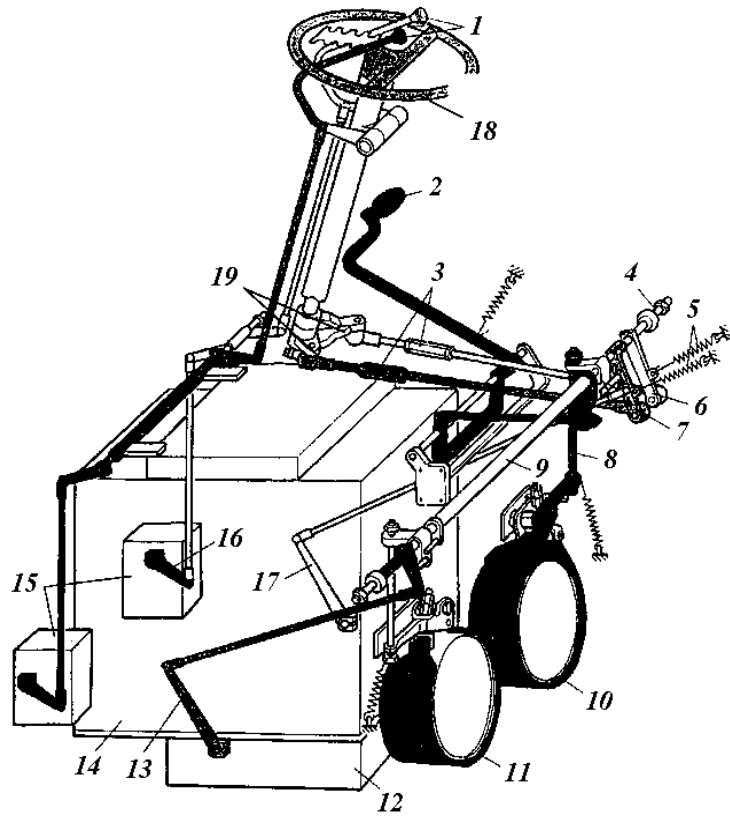
Mỗi tay gài số 1 được nối với thanh kéo liên hệ với tay quay 16 và 15 của con trượt phân phối dầu lắp trong hai nhánh truyền lực phải và trái. Mỗi tay gài số này được đặt ở bốn vị trí tương ứng với việc điều khiển con trượt phân phối cho dầu đến bốn ly hợp khóa số ở hai trục thứ cấp hộp số. Khi hai tay gài số đặt ở hai vị trí số cùng tên (cùng số) máy kéo sẽ chuyển động thẳng.

Việc quay vòng máy kéo với bán kính quay vòng cố định được thực hiện nhờ điều khiển các ly hợp khóa số qua hai tay gài số.

Bằng cách tổ hợp việc gài số ở hai nhánh truyền lực máy kéo có thể có các bán kính quay vòng như sau:

**Hình 7-42. Cơ cấu lái máy kéo T-150:**

1-Tay gài số; 2-Bàn đạp phanh; 3-Thanh điều khiển bộ giảm áp suất bên phải, bên trái; 4-Trục của các tay điều khiển; 5-Lò xo; 6, 7-Tay đòn điều khiển phanh bên phải và bên trái; 8-Thanh kéo phanh; 9-Ổng với các tay đòn xoay; 10, 11-Phanh bên phải và trái; 12-Khối điều khiển thủy lực; 13, 17-Tay điều khiển van giảm áp suất bên phải và trái; 14-Hộp số; 15-Con trượt phân phối thủy lực; 16-Tay đòn phân phối bên phải; 18-Vành lái;



Tổ hợp số truyền ở hai trục thứ cấp: 1-4. 1-3 và 2-4. 1-2; 2-3 và 3-4.  
 Bán kính quay vòng; m: 5 7 13.

Để quay vòng máy kéo với bán kính quay vòng tự do, cần gài số của hai mạch truyền lực được đặt ở cùng một số. Đầu tiên máy kéo chuyển động thẳng. Khi người lái xoay vành lái 18, tùy theo mức độ xoay vành lái, qua cơ cấu điều khiển tác động làm giảm áp suất một phần hoặc hoàn toàn trong mạch dầu đẩy của bộ phân phối dầu của bên trục thứ cấp cần quay vòng (xem hệ thống thủy lực mục 3.6.4), khi đó máy kéo thực hiện quay vòng với bán kính thay đổi bất kỳ.

Quá trình quay vòng diễn ra như sau: Trục vành lái phía dưới được nối với hai tay đòn 19, phân bố giữa hai tay đòn 19 có một tay gạt liên kết cứng với trục tay lái, tay gạt này sẽ tác động hoặc vào tay đòn 19 bên phải hoặc bên trái phụ thuộc vào chiều xoay của vành lái. Tay đòn 19 qua thanh kéo 3 tác động lên một trong hai tay đòn 6 và 7, hai tay đòn này liên kết tới tay quay 13 và 17 làm xoay trục tác động vào van giảm áp suất của một trong hai nhánh dầu cung cấp đến ly hợp khóa số trên trục thứ cấp của hộp số.

Tương ứng với một vị trí nhất định của vành tay lái, áp suất trong ly hợp khóa số phía bên quay vòng và ứng với nó là mômen truyền qua ly hợp khóa số cũng như số vòng quay của trục thứ cấp phía đó có một giá trị xác định, máy kéo sẽ có một bán kính quay vòng xác định (quá trình quay vòng máy kéo diễn ra sự trượt giữa các đĩa ma sát trong ly hợp khóa số được giảm áp).

Khi xoay vành lái hoàn toàn về phía cần vòng ( $42^0$  về một bên), trục vành lái sẽ tỳ vào bộ chỉ báo lắp ở đầu trên trục vành lái, làm phát ra tiếng kêu nhỏ, ở vị trí này của vành lái áp suất của dầu trong ly hợp khóa số bên nhánh quay vòng đã giảm về không, nếu xoay tiếp vành

lái, cơ cấu phanh bắt đầu tác động vào thanh kéo 8, làm phanh dải 10 của tang trống trên trục thứ cấp của nhánh bên quay vòng ép vào trống phanh, trục thứ cấp bị phanh lại, máy kéo có thể quay vòng tại chỗ, với bán kính quay vòng bằng một nửa bề rộng cơ sở của xe.

Khi buông vành tay lái, các lò xo hồi vị sẽ trả các bộ phận và cơ cấu về vị trí ban đầu, kết thúc quá trình quay vòng của máy kéo.

## **7.6. Hệ thống phanh máy kéo bánh và ô tô**

### **7.6.1. Nhiệm vụ, yêu cầu và phân loại hệ thống phanh**

#### **+ *Nhiệm vụ***

Ô tô máy kéo và xe chuyên dụng là các phương tiện tự hành, chúng làm việc chủ yếu trên đường giao thông hoặc tham gia giao thông, vì vậy tất cả đều được trang bị hệ thống phanh. Phanh dùng để giảm tốc độ chuyển động, dừng xe khẩn cấp, thực hiện quay vòng gấp và giữ cho xe đứng yên trên dốc. Hệ thống phanh có tình trạng kỹ thuật tốt sẽ giúp cho xe máy làm việc an toàn, tăng vận tốc chuyển động trung bình, nâng cao năng suất và các chỉ tiêu sử dụng khác.

#### **+ *Yêu cầu với hệ thống phanh***

*- Có thể phanh riêng rẽ từng bánh hoặc tất cả các bánh xe và giữ các bánh ở trạng thái hãm;*

*- Tác động nhanh chóng từ cơ cấu điều khiển đến cơ cấu phanh;*

*- Lực phanh được phân bố phù hợp đối với các bánh xe được phanh;*

*- Bảo đảm lực đạp lên bàn đạp phanh hợp lý song lực tác động vào cơ cấu phanh lớn;*

*- Phanh làm việc êm dịu, ô tô máy kéo chuyển động ổn định;*

*- Chăm sóc điều chỉnh cho hệ thống phải thuận tiện, dẫn nhiệt và truyền nhiệt tốt.*

Có thể thực hiện phanh ô tô máy kéo bằng hai phương pháp: Phanh độc lập với động cơ hoặc phanh không tách động cơ khỏi hệ thống truyền lực. Thực hiện phanh xe bằng cách tăng mômen ma sát ở cơ cấu phanh giữa phần chuyển động và phần cố định với khung xe, nhằm biến động năng thành nhiệt năng ở cơ cấu phanh rồi truyền nhiệt năng đó ra môi trường xung quanh. Khi phanh xe không cắt ly hợp chính mà chỉ giảm lượng cung cấp nhiên liệu hoặc hỗn hợp làm việc, khi đó tốc độ quay của trục khuỷu giảm, tốc độ chuyển động của bánh chủ động đang còn lớn, bánh chủ động của ô tô máy kéo thông qua cơ cấu truyền lực, "đẩy" cho trục khuỷu động cơ quay nhanh hơn, nhờ lực ma sát sinh ra trong cơ cấu biên tay quay và lực nén ép của khí trong xy lanh động cơ, tạo thành mômen phanh giúp cho lực phanh được tăng lên, tuy nhiên để phanh có hiệu quả thì khi tốc độ chuyển động của xe đã giảm xuống tương ứng với tốc độ quay cực tiểu của động cơ, cần cắt động cơ ra khỏi hệ thống truyền lực, việc phanh mới dừng nhanh chóng và không gây hao mòn các chi tiết của động cơ.

#### **+ *Phân loại hệ thống phanh***

##### ***Theo công dụng của hệ thống phanh người ta phân ra:***

*- Phanh dừng:* Dùng để giảm tốc độ chuyển động và dừng xe khi cần thiết (phanh này thường được lắp trên bánh xe nên nó còn thường gọi là phanh bánh xe);

*- Phanh hãm xe:* Phanh này dùng để giữ xe đứng im trên đường hoặc trên dốc hoặc phanh khẩn cấp khi phanh chính hư hỏng (phanh này thường tác động vào trục thứ cấp hộp số hay các guốc phanh trong phanh bánh sau và liên hệ tới tay kéo hoặc núm kéo trên buồng lái nên còn gọi là phanh tay);

*- Phanh an toàn:* Dùng để dừng xe khi hệ thống phanh chính bị hư hỏng;

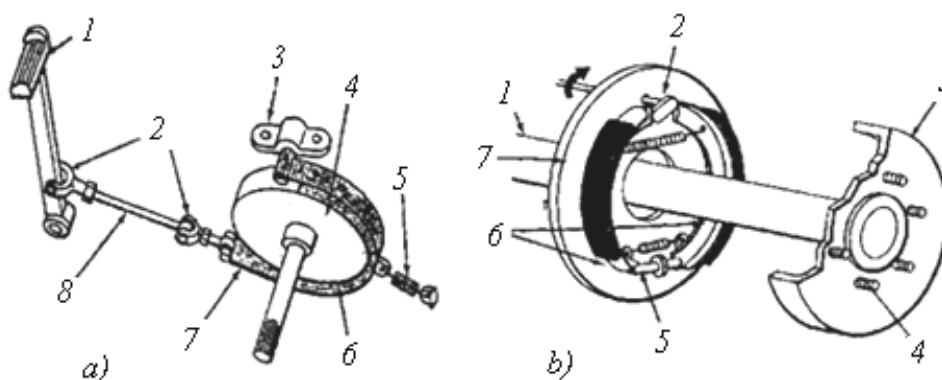


- *Phanh bằng động cơ*: Đây là phương pháp phanh phụ trợ, dùng mômen ma sát sinh ra khi giảm tốc độ của trục khuỷu để phanh khi không cắt ly hợp.

**Theo cấu tạo bộ phận tạo mômen ma sát (bộ phận phanh) người ta phân ra:**

- Phanh dài (hình 7-43 a);
- Phanh guốc (hình 7-43 b);
- Phanh đĩa (hình 7-44).

Ở loại phanh dài, trống phanh lắp then với trục cần phanh, dải phanh một đầu cố định, một đầu liên kết với cơ cấu dẫn động và bàn đạp phanh, khi đạp lên bàn đạp (hay kéo tay phanh) 1, khi đó dải phanh 7 được xiết chặt vào trống phanh, mômen ma sát sinh ra giữa mặt ma sát của dải phanh và trống phanh, làm cho trục bị phanh lại. Để tăng hiệu suất phanh, và mômen phanh trên bề mặt của dải phanh người ta tán vào tấm đệm ma sát 6.



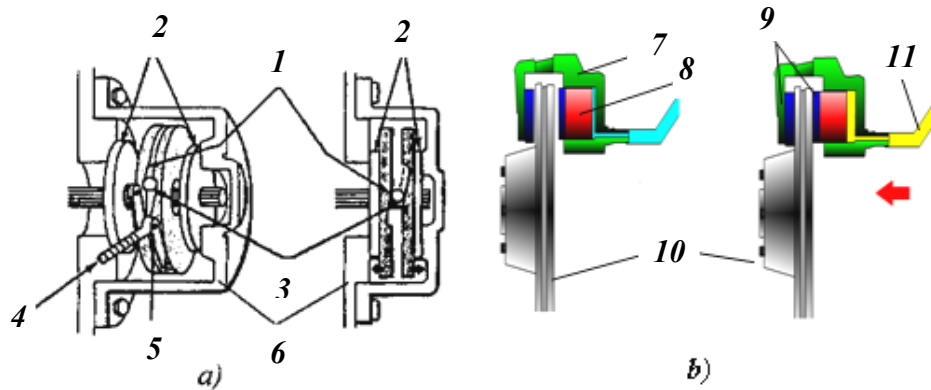
**Hình 7-43. Sơ đồ cấu tạo các loại phanh trên ô tô máy kéo:**

- a) Phanh dài: 1-Bàn đạp phanh; 2-Khớp nối; 3-Đế tựa; 4-Trống phanh; 5-Lò xo điều chỉnh; 6-Tấm đệm ma sát; 7-Dải phanh;
- b) Phanh guốc: 1-Trục tang trống; 2-Cam (hoặc xy lanh phanh bánh xe); 3-Trống phanh; 5-Chốt tỳ; 6-Guốc phanh; 7-Mâm phanh cố định.

Đối với phanh guốc hình 7-43 b gồm có mâm phanh 7 lắp cố định với thân xe, trong mâm phanh có lắp hai guốc phanh 6, một đầu của các guốc phanh tỳ vào chốt tỳ, đầu kia tỳ vào cam hoặc xy lanh lực 2. Tang trống 3 lắp then với trục bánh xe, vành bánh xe lắp với tang trống bằng bulông 4 của tang trống. Khi phanh, trục cam xoay đi làm hai guốc phanh bung ra xa nhau, mặt ma sát của guốc phanh ép vào mặt trong của tang trống đang quay cùng bánh xe, mômen ma sát sinh ra làm phanh bánh xe lại.

Đối với loại phanh đĩa hình 7-44 a gồm thân phanh 6, thân phanh có nắp bắt chặt vào khung máy bằng bu lông. Trong thân phanh có các đĩa chủ động và bị động, hai đĩa chủ động bằng thép có các mặt ma sát, được lắp then hoa với trục cần phanh (bán trục ô tô máy kéo hay trục bánh xe). Hai đĩa bị động 1 đồng thời là đĩa ép, được đặt ở giữa hai đĩa chủ động. Ở giữa hai đĩa bị động có làm các rãnh hình nêm, trong các rãnh đó đặt các viên bi cầu bằng thép 3.

Khi phanh, qua cơ cấu điều khiển, làm xoay hai đĩa bị động ngược chiều nhau một góc nhỏ, các viên bi trượt trên các rãnh hình nêm đẩy hai đĩa tách xa nhau ra, chúng ép vào các đĩa chủ động và ép chặt vào bề mặt của thân phanh đứng im, giữa các bề mặt ma sát sinh ra mômen phanh, làm trục bị phanh dừng lại. Loại phanh này có cấu tạo đơn giản, làm việc chắc chắn thường hay dùng trên máy kéo.



**Hình 7-44. Sơ đồ cấu tạo phanh đĩa: a) Phanh đĩa ép bằng đĩa ép; b) Phanh đĩa ép bằng pittông nhờ áp lực thủy lực;**

1- Đĩa ép; 2-Đĩa ma sát; 3-Bi hình cầu; 4-Thanh kéo; 5- Chốt xoay đĩa; 6-Thân; 7- Thân xylanh cố định; 8-Pittông; 9-Đĩa tăng ma sát; 10-Đĩa phanh; 11-Ống dẫn dầu;

Đối với loại phanh đĩa ép bằng pittông với lực ép bằng thủy lực (hình 34 b) thường hay dùng trên ô tô du lịch, cấu tạo gồm đĩa phanh 10 lắp với trục bánh xe cần phanh, thân xylanh 7 bên trong có xylanh và pittông 8 được lắp cố định vào thân máy, khi đạp phanh dưới tác dụng của dầu có áp suất lớn, pittông dịch chuyển ra ép vào đĩa phanh thực hiện việc phanh bánh xe lại. Đĩa ma sát 9 có tác dụng làm tăng lực ma sát và khi hao mòn chỉ cần thay đệm ma sát này. Hiện nay trên đa số ô tô người ta dùng thân phanh 7 trong đó có hai xylanh và hai pittông 8 đặt ở cả hai bên mặt đĩa phanh 10, nhờ cấu tạo như vậy sẽ làm tăng lực phanh và không gây cho đĩa phanh chịu lực ngang do ép một bên tạo nên.

**Theo nguyên tắc dẫn động cho cơ cấu phanh người ta phân ra:**

- Phanh dẫn động bằng cơ học;
- Phanh dẫn động bằng thủy lực;
- Phanh dẫn động bằng khí nén;
- Phanh dẫn động bằng điện từ.

**+ Các bộ phận chính trong hệ thống phanh**

Hệ thống phanh gồm bộ phận phanh và cơ cấu dẫn động. Bộ phận phanh, là bộ phận trực tiếp sinh ra mômen phanh để tạo ra lực phanh làm giảm tốc độ chuyển động của xe và dừng xe lại. Hiện nay thường sử dụng bộ phận phanh ma sát, nó có thể là ma sát khô hoặc ma sát ướt.

Bộ phận dẫn động phanh dùng để truyền năng lượng cho các bộ phận phanh và điều khiển chúng trong khi phanh. Theo nguyên lý tác động, có các loại cơ cấu dẫn động sau: **Dẫn động cơ khí, dẫn động thủy lực, dẫn động khí nén và dẫn động điện từ.** Ngoài ra trong hệ thống còn có các bộ phận trợ lực cho lực đạp phanh: **Bằng chân không, khí nén.**

Trên một số ô tô, máy kéo hiện đại công suất lớn, người ta còn dùng hệ thống phanh đĩa ép bằng thủy lực, áp lực thủy lực do bơm dầu trong hệ thống thủy lực chung của xe tạo nên.

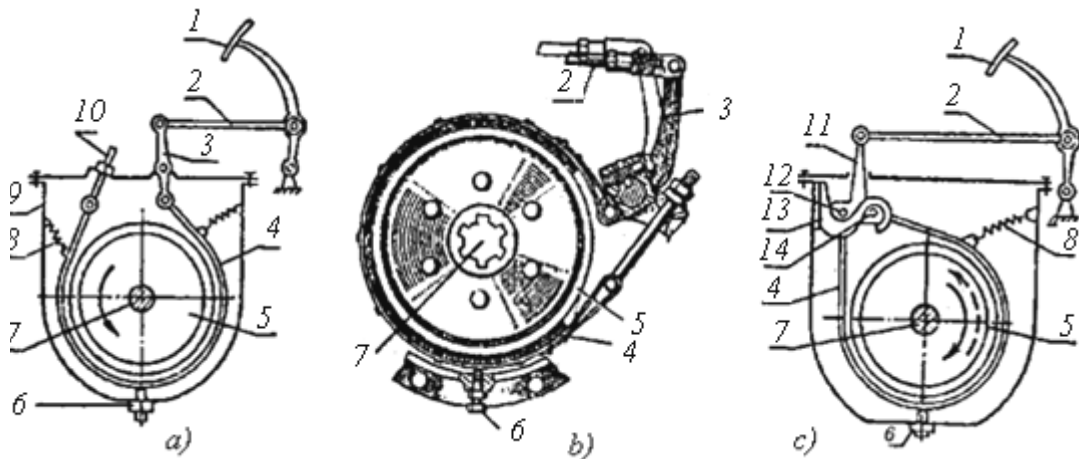
## 7.6.2. Cấu tạo các loại phanh

### 7.6.2.1. Cấu tạo và làm việc của phanh dải

Phanh dải có nhiều kiểu khác nhau, dựa vào phương pháp dẫn động cho dải phanh người ta chia phanh dải ra thành các loại sau:

**+ *Phanh dải loại đơn giản ( hình 7-45 a)***

Cấu tạo gồm có dải phanh 4 bao lấy trống quay 5 lắp trên trục 7 của hệ thống truyền lực. Một đầu dải phanh được lắp cố định vào đầu thanh kéo điều chỉnh 10, đầu kia nối với tay đòn xoay 3 (trên máy kéo DT-54, T-74 v..). Khi đạp bàn đạp phanh 1, thanh kéo 2 xoay tay đòn 3 xiết dải phanh 4 vào bề mặt trống 5. Mômen phanh phụ thuộc vào lực đạp trên bàn đạp phanh, nếu chiều quay của trống trùng chiều xiết của dải phanh thì lực ma sát tạo điều kiện làm tăng lực xiết, vì vậy mômen phanh lớn hơn, hiệu quả phanh cao hơn. Nếu chiều quay ngược lại thì hiệu quả phanh kém hơn (khi lùi xe). Các lò xo 8 và vít 6 dùng để cho phanh mòn đều và không tự bó phanh, vít 10 dùng để điều chỉnh khe hở giữa dải phanh và trống phanh.



**Hình 7-45. Sơ đồ các loại phanh dải:**

a) Phanh dải loại đơn giản; b) Phanh dải có hai đầu kéo xiết; c) Phanh dải loại bơi:  
 1-Bàn đạp; 2-Thanh kéo; 3-Tay đòn; 4-Dải phanh; 5-Trống phanh; 6-Vít điều chỉnh;  
 7-Trục; 8-Lò xo kéo; 9-Thân phanh; 10-Bulông điều chỉnh; 11-Tay đòn tùy động; 12, 14-Chốt; 13-Điểm tựa cố định.

**+ *Phanh dải loại cả hai đầu đều được kéo (hình 7-45 b)***

Loại này có cơ cấu kéo gồm trục hai đầu 3, mỗi đầu của trục xoay nối với một đầu dải phanh. Khi đạp vào bàn đạp phanh, qua thanh kéo 2, làm xoay trục 3, đầu dưới của nó xoay và làm cả hai đầu dải phanh đều được kéo xiết và ôm vào trống phanh. Như vậy mômen phanh sinh ra sẽ giống nhau cho cả hai chiều quay của trống phanh. Các loại phanh này thường trang bị cho các máy kéo có số truyền tiến và số truyền lùi như nhau.

Khi kéo xiết cả hai đầu, vì trống quay theo một chiều nên sẽ có một nửa dải phanh có lực phanh lớn do lực ma sát làm tăng lực kéo xiết, còn ở nửa kia lực ma sát làm cản trở lực kéo xiết nên giảm hiệu quả phanh, ở ô tô khi phanh xe, chủ yếu phanh khi xe chuyển động ở chiều tiến, nên kiểu phanh này ít dùng trên ô tô.

Phanh dải loại bơi (8-45 c): Loại phanh này khắc phục được nhược điểm của hai loại phanh dải trên. Về cấu tạo nó có nhiều dạng khác nhau, tuy nhiên chúng có đặc điểm chung là cả hai đầu dải phanh không có điểm nào liên kết cố định với thân (vỏ) phanh cả. Đầu cố định chỉ hình thành sau khi tác động vào bàn đạp phanh và chiều quay của trống phanh đã xác định. Khi mới đạp vào bàn đạp phanh 1 làm xoay cần điều khiển 11, cả hai nửa dải phanh đều hơi tiếp xúc với trống phanh, ở nửa dải phanh mà lực ma sát ngược chiều với chiều kéo xiết sẽ làm cho chốt (12 hoặc 14) của dải phanh đó cố định vào rãnh chữ S, sau đó chốt kia sẽ quay quanh chốt cố định tiếp tục thực hiện quá trình phanh, phanh lúc này hoạt động như phanh dải

đơn giản, một đầu đã tỳ cố định vào giá đỡ chữ S, đầu kia được kéo xiết tiếp. Khi thay đổi chiều quay thì quá trình lại ngược lại, nhờ đầu cố định của dải phanh thay đổi theo chiều quay của trống phanh mà phanh làm việc hiệu quả theo cả hai chiều quay và dải phanh mòn đều hơn. Loại phanh dạng bơi này được sử dụng khá phổ biến trong các cơ cấu phanh và cơ cấu quay vòng của máy kéo xích DT-75, T-150, máy ủi Komatsu v.v...

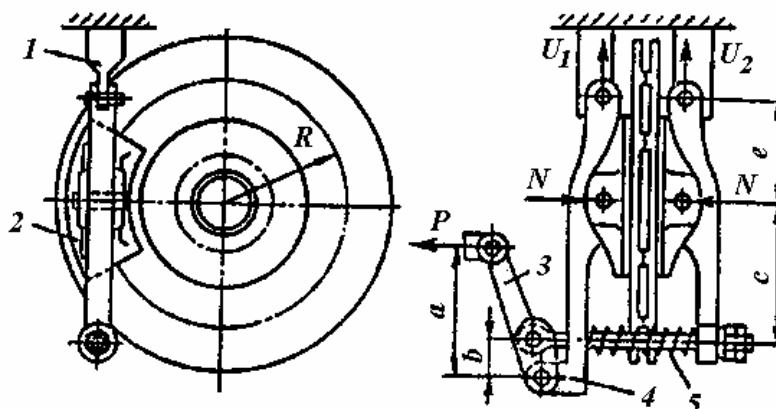
Do cấu tạo đơn giản và lắp ghép thuận tiện, nên phanh dải được sử dụng trên hầu hết các máy kéo xích. Tuy nhiên phanh dải thường không làm việc hết bề mặt ma sát, mòn không đều nên nó ít sử dụng trên ô tô và máy kéo bánh.

### 7.6.2.2. Cấu tạo và làm việc của phanh đĩa

So với phanh dải, phanh đĩa có các ưu điểm là làm việc chắc chắn, mômen phanh không phụ thuộc chiều quay và không sinh ra tải trọng hướng kính lên trục được phanh, nhờ các cơ cấu ép đối xứng. Phụ thuộc vào cơ cấu ép, có hai loại phanh đĩa thường sử dụng là phanh đĩa có cơ cấu ép cơ học và cơ cấu ép thủy lực.

#### + Phanh đĩa có cơ cấu ép không đối xứng

Loại này có hai miếng đế ép, dùng để ép chặt vào đĩa phanh tạo ra mômen phanh. Bề mặt của các đế ép 2 có lớp vật liệu ma sát. Đĩa phanh được gia công cẩn thận đạt độ bóng và phẳng cần thiết và được lắp then hay then hoa với trục bánh xe (hình 7-46).



Hình 7-46. Phanh đĩa với cơ cấu ép không đối xứng:

Ở trạng thái bình thường, lò xo 5 phân khai các đế ép trái và phải, chúng không tỳ vào mặt đĩa phanh, đĩa quay tự do cùng trục bánh xe.

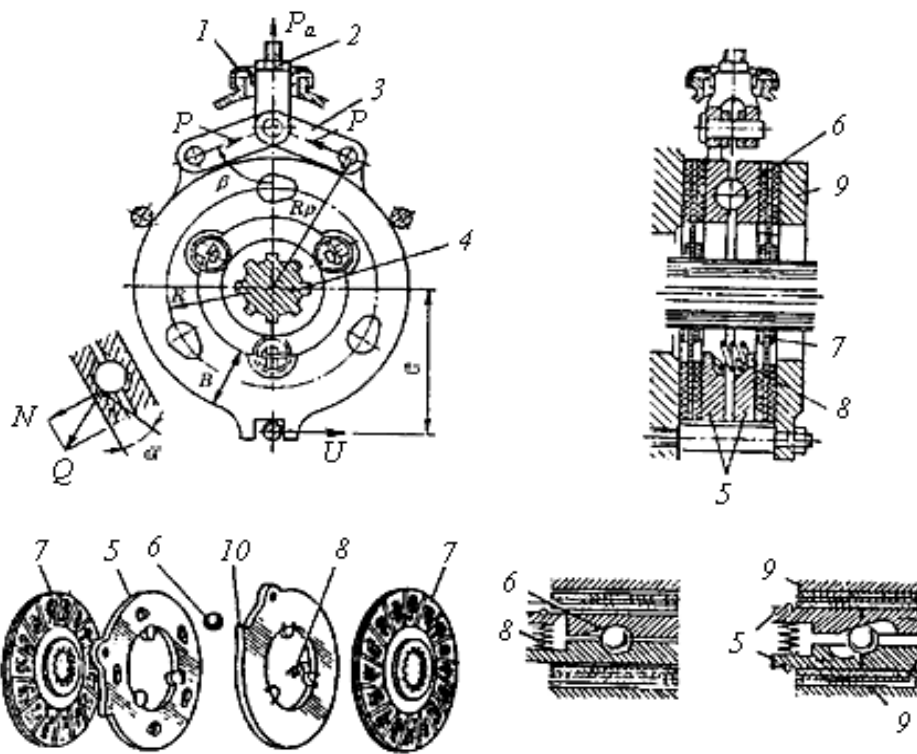
Khi phanh, lực đạp trên bàn đạp phanh truyền qua thanh kéo đến đặt vào đầu trên của tay đòn 3, liên hệ với tay đòn 4 kéo hai đế ép vào gần nhau và ép chặt vào bề mặt của đĩa phanh, lực phanh với bán kính R tạo ra mômen phanh làm dừng xe lại.

Loại phanh này thường dùng trong hệ thống phanh tay của ô tô con, ô tô vận tải. Khi dùng cơ cấu ép bằng thủy lực, kiểu phanh ép không đối xứng này thường áp dụng cho phanh bánh trước ô tô con và các xe công suất trung bình.

#### + Phanh đĩa có cơ cấu ép cơ học tự tăng lực ép

Trên hình 7-47 giới thiệu loại phanh đĩa có cơ cấu tự tăng lực ép dùng trên các máy kéo MTZ-50/52, MTZ-80/82. Cấu tạo phanh loại này gồm có hai đĩa ma sát chủ động 7 lắp then hoa với trục chủ động 4. Giữa hai đĩa có đặt hai đĩa ép 5, các đĩa ép có ba hốc lõm, các hốc này có đáy dạng hình nêm, khi lắp các hốc trên hai đĩa ép đặt đối diện với nhau. Hai đĩa liên kết với hai thanh kéo 3 nhờ chốt lắp vào lỗ ở gần vành ngoài đĩa, ở vành ngoài của đĩa ép có làm hai gờ dạng vấu 10, khi lắp các vấu này phân bố ngược nhau. Trong các hốc của đĩa ép có đặt vào 3 viên bi hình cầu bằng thép 6, lò xo 8 móc hai đĩa ép luôn có xu hướng ép sát nhau, các viên bi nằm ở phần sâu của hốc hình nêm. Nắp 9 của phanh đĩa được gia công mặt phía trong cẩn thận, nắp được bắt chặt vào thân nhờ các bu lông. Phần thân phanh nơi đặt đĩa

ma sát cũng được gia công đạt độ bóng và độ phẳng cần thiết. Toàn bộ nắp và thân phanh được bắt chặt vào khung xe nhờ bu lông.



**Hình 7-47. Sơ đồ cấu tạo và các chi tiết của phanh đĩa có cơ cấu tự ép:**  
 1-Cao su làm kín; 2-Thanh kéo điều chỉnh được; 3-Thanh nối; 4-Trục; 5-Các đĩa ép; 6-Các viên bi; 7-Các đĩa ma sát; 8-Lò xo; 9-Vỏ phanh; 10-Vấu hoặc chốt chặn.

Thanh kéo 2 liên kết với đòn bẩy và cơ cấu điều khiển tới bàn đạp phanh trong buồng lái, thanh này có thể điều chỉnh được chiều dài, nhờ đó điều chỉnh được khoảng cách ban đầu của hai đĩa ép, khi đĩa ma sát bị mòn.

Khi tác động vào bàn đạp phanh, hai đĩa ép dịch chuyển ngược chiều nhau (xoay ngược nhau một góc  $5 \div 10$  độ, góc xoay này phụ thuộc tình trạng kỹ thuật của phanh, độ mòn các đĩa, nghĩa là phụ thuộc khe hở giữa tổng bề dày của đĩa ép, đĩa ma sát và khoảng cách từ bề mặt làm việc của nắp và thân phanh), mặt nghiêng của các rãnh lõm trượt trên các viên bi, các đĩa ép tách xa nhau ra, ép các đĩa ma sát vào bề mặt trong nắp và của vỏ phanh. Trục chủ động bị phanh lại.

Khi các đĩa ma sát quay cùng trục chủ động, kéo theo các đĩa ép quay theo, phụ thuộc chiều quay, sẽ có một trong hai đĩa ép quay cho đến khi gờ lồi 10 của nó bị chặn bởi chốt tỳ trong thân phanh. Khi đó một đĩa ép bị dừng quay, trong khi trục chủ động đang bị phanh, do lực ma sát, trục chủ động có xu hướng kéo tiếp đĩa ép kia quay theo nó, làm hai đĩa ép càng tách xa nhau, lực ép lên các đĩa ma sát tự tăng thêm, và cuối cùng làm tăng mômen phanh. Vì vậy nó được gọi là *phanh có lực ép tự tăng*.

Khi thôi tác dụng lên bàn đạp phanh, các lò xo 8 kéo hai đĩa ép về gần nhau, lực ép vào đĩa ma sát bị mất, mômen phanh bị triệt tiêu, quá trình phanh được dừng lại.

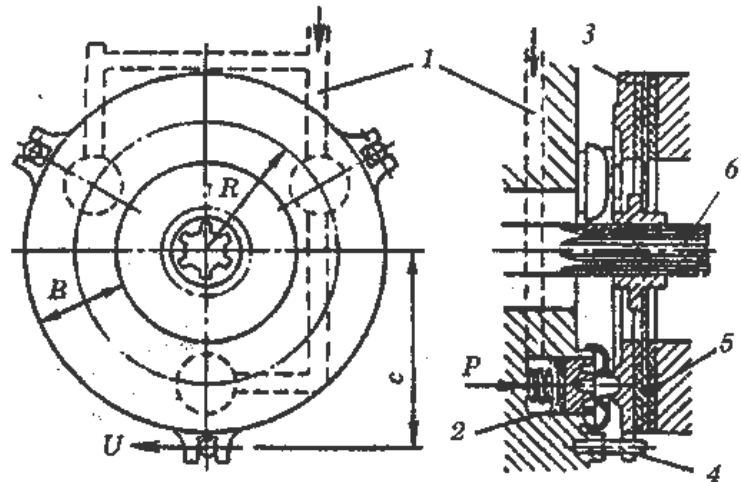


### + **Phanh đĩa có cơ cấu ép thủy lực**

Cấu tạo phanh đĩa ép bằng thủy lực gồm có trục chủ động 6 (trục phanh), ở đầu cuối trục chủ động có then hoa để lắp với moayơ của đĩa ma sát 5. Đĩa ép 3 nhờ chốt định vị 4 cố định cùng các xylanh thủy lực 2 trong thân phanh. Rãnh dầu 1 nối với ống dầu từ xylanh của tổng phanh, thông tới khoang ép của xylanh 2, pittông ép có chốt tỳ vào đĩa ép và có phốt chặn dầu (hình 7-48).

Khi phanh, dầu có áp suất do tổng phanh (xylanh phanh chính) tạo nên theo ống dẫn và rãnh dầu 1 đến xylanh ép 2, dầu có áp suất lớn đẩy pittông của xylanh ép sang phải, ép đĩa ép 3 vào đĩa ma sát 5 vào nắp phanh cố định. Lực ma sát sinh ra trên bề mặt đĩa ma sát tạo thành mômen phanh với trục chủ động làm phanh trục bánh xe lại.

Phanh đĩa ép bằng thủy lực có nhiều dạng, loại trình bày trên đây có xylanh ép phân bố đối xứng với trục chủ động thường dùng trên máy kéo và các xe chuyên dụng cần mômen phanh lớn. Trên xe máy và ô tô con thường dùng phanh đĩa ép bằng thủy lực với đế ép phân bố không đối xứng như hình 7-46.



**Hình 7-48. Phanh đĩa ép bằng thủy lực:**  
1- Rãnh dầu; 2- Xylanh thủy lực với pittông ép; 3- Đĩa ép  
4- Chốt tựa; 5- Đĩa ma sát; 6-Trục chủ động.

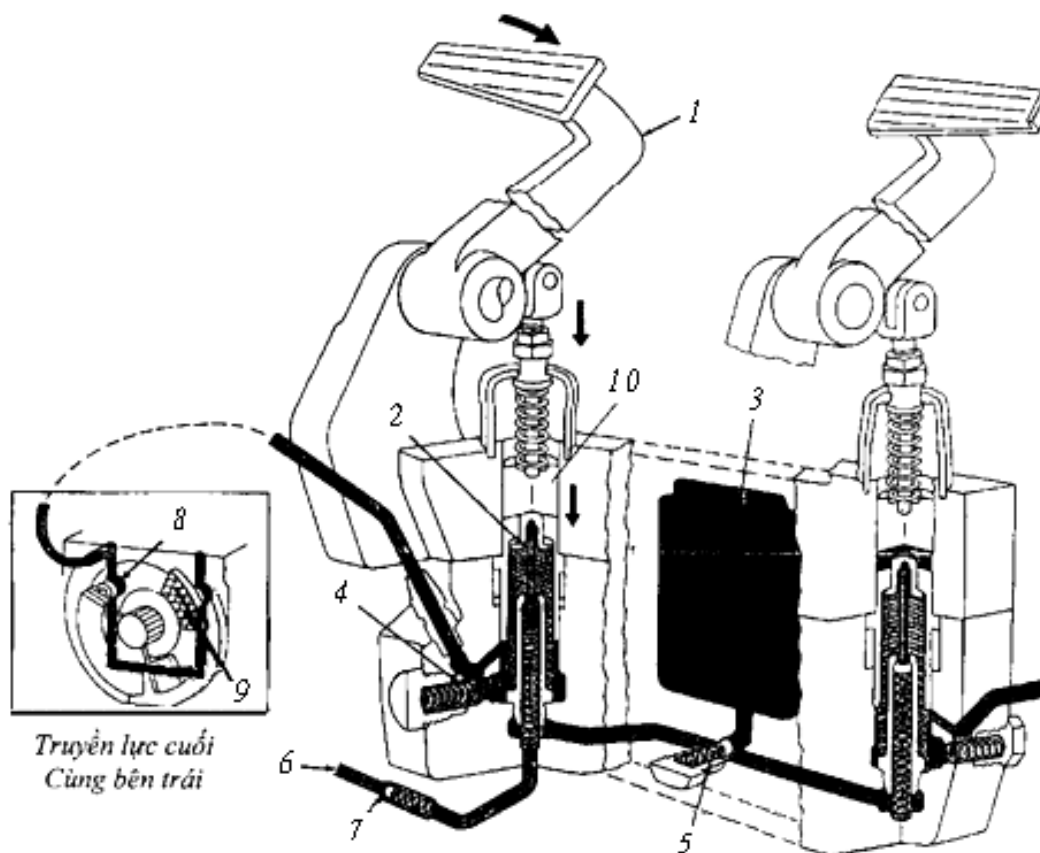
Phanh đĩa ép bằng thủy lực có lực ép lớn, vì vậy phanh làm việc rất hiệu quả và độ an toàn cao, mặt khác do ép bằng thủy lực nên việc điều khiển tự động phanh thuận tiện hơn, hiện nay loại phanh này được dùng khá phổ biến trên ô tô máy kéo.

### + **Phanh đĩa ép bằng thủy lực với bơm dầu từ hệ thống thủy lực chung**

Hiện nay trên một số ô tô máy kéo và xe chuyên dụng công suất lớn, để đảm bảo phanh xe hiệu quả và giảm lực tác động lên bàn đạp phanh cho người lái, người ta sử dụng phanh đĩa có hệ thống ép bằng thủy lực, nhờ dầu áp suất cao lấy từ bơm dầu của hệ thống thủy lực chung trên xe máy. Ở các loại xe này, khi đạp vào bàn đạp phanh, xylanh phanh chính có tác dụng như xylanh điều khiển, để mở van cho đường dầu với áp suất cao do bơm dầu từ hệ thống thủy lực chung của máy kéo đến xylanh phanh bánh xe để ép các đĩa phanh với nhau. Nguyên tắc cấu tạo của loại phanh này được trình bày trên hình 7-49.

Phanh gồm bàn đạp phanh 1 (ở các xe công suất lớn như máy ủi, máy xúc v.v.. đặc biệt trên máy kéo và xe chuyên dụng loại xích thường dùng hai bàn đạp phanh 1 cho hai bên bánh sao chủ động). Các bàn đạp phanh này có thể liên hệ với nhau thành một nhờ thanh nối ngang hoặc để hoạt động độc lập nhau. Trong mỗi một xylanh phanh chính đều có một pittông 10, bên trong xylanh người ta lắp van phanh chính 2, van này được mở ra nhờ dầu dưới của pittông 10 khi đạp phanh. Bên ngoài thân van 2 là buồng hút của xylanh phanh, nó thông với rãnh đẩy đến xylanh phanh bánh xe 8 nhờ van phanh 4, đồng thời thông với bình dầu phanh 3 qua van một chiều 5. Bộ phận phanh là loại phanh đĩa đối xứng như trình bày

trên đây gồm đĩa ma sát 9 có then hoa với trục chủ động, xylanh phanh bánh với pittông ép 8, bộ phận phanh được lắp trên trục chủ động của truyền lực cuối cùng.



**Hình 7-49. Sơ đồ phanh đĩa có hệ thống ép bằng thủy lực bằng bơm dầu:**  
 1- Bàn đạp phanh; 2-Van chính; 3- thùng dầu; 4-Van phanh; 5-Van một chiều; 6- đường dầu từ bơm dầu đến; 7-Van dầu; 8-Pittông ép; 9-Đĩa ma sát; 10- Pittông.

Hệ thống cung cấp dầu với áp suất cao được lấy từ bơm dầu trong hệ thống điều khiển của xe hoặc có một bơm dầu riêng cho hệ thống phanh. Khi phanh dầu có áp suất cao đi theo ống dẫn 6 đến van dầu 7 và đi vào khoang của xylanh phanh. Hoạt động của phanh có thể thực hiện bằng hai cách: Nhờ dầu có áp suất cao từ bơm dầu của hệ thống điều khiển chung hoặc nhờ pittông trong xylanh phanh chính lấy dầu từ thùng dầu 3.

Khi động cơ làm việc, bơm dầu hệ thống điều khiển trung tâm hoạt động, nếu muốn phanh xe lại, người lái tác động vào bàn đạp phanh, đầu dưới pittông đi xuống, nó tác động vào van phanh 2 làm mở van này, khi van 2 mở ra dầu có áp suất lớn từ hệ thống thủy lực trung tâm theo ống 6 mở van 7 vào trong thân van 2, qua van 2 đang được mở dầu đi ra khoang ngoài của thân van 2 và mở van 4 đi đến xylanh phanh bánh, thực hiện việc phanh xe lại.

Khi động cơ chính không làm việc, bơm dầu trong hệ thống điều khiển thủy lực không hoạt động, người ta thiết kế sao cho trong mạch dầu nối đến ống 6 có một acquy thủy lực (bình tích áp, không thể hiện trên hình vẽ), bình tích áp này có thể bảo đảm giữ cho áp suất của hệ thống để người lái phanh xe được từ 4÷6 lần. Sau đó nếu cần phanh xe tiếp hệ thống tự động chuyển sang chế độ phanh với hệ thống phanh dầu bình thường.

Khi động cơ chính không làm việc, người lái có thể phanh xe với hệ thống phanh này giống như hệ thống phanh đĩa ép bằng thủy lực thông thường.

Khi đạp vào bàn đạp phanh 1, pittông phanh 10 lúc đầu đang ở trên cao đi xuống dưới, dầu đang chứa đầy trong khoang xylanh phanh sẽ ép chặt viên bi của van bơm dầu 7 vào ổ đặt của nó, van 5 cũng được đóng chặt lại, dầu do pittông 10 ép tạo nên áp lực thắng lực căng lò xo van 4 đi đến xylanh 8 thực hiện việc phanh bánh xe.

Mômen phanh lớn hay nhỏ phụ thuộc vào lực đạp của người lái trên bàn đạp phanh. Khi thôi không tác dụng vào bàn đạp phanh, pittông 10 dịch chuyển lên, dầu trong các xylanh 8 theo ống dẫn chảy ngược vào khoang xylanh, lượng dầu thiếu do rò rỉ được bù đắp từ thùng chứa 3, khi đó trong xylanh phanh có độ giảm áp, van 5 mở ra cho dầu từ thùng chứa điền đầy xylanh. Khi phanh như vậy lực đạp lên bàn đạp phanh thường lớn, người ta chỉ sử dụng phanh trong thời gian sửa chữa động cơ và xe được kéo ở vận tốc thấp.

### **7.6.2.3. Phanh guốc**

Phanh guốc hay còn gọi là phanh trống, trong đó bề mặt ma sát là bề mặt hình trụ của trống phanh, lắp cùng với bánh máy kéo và ô-tô và mặt của guốc phanh lắp trên đĩa cố định gắn vào thân cầu, hoặc khung xe. Loại phanh guốc làm việc chắc chắn và tin cậy, được che kín bởi đĩa lắp guốc phanh và tang trống nên không bị bụi bẩn và nước cũng như dầu mỡ làm bẩn bề mặt làm việc.

Các loại phanh guốc đều có cấu tạo tương tự nhau, phụ thuộc vào kết cấu và cách liên kết các guốc phanh mà ta có các loại phanh guốc sau:

- + *Loại có một đầu tỳ vào chốt cố định, đầu kia tựa vào cam;*
- + *Loại có một đầu xoay trong chốt có bạc lệch tâm, đầu còn lại tỳ vào cam;*
- + *Loại có hai xylanh ép ở hai đầu của guốc phanh;* Loại này làm cho lực ép của cả hai guốc phanh là như nhau, phanh mòn đều song có cấu tạo phức tạp.
- + *Loại có một xylanh ép ở trong bụng guốc phanh và có cơ cấu làm tăng lực ép.*

Loại này ở đầu trên của guốc phanh tỳ vào chốt cố định, đầu dưới tỳ vào bộ phận có khả năng dịch chuyển dọc trục trên một ống lồng lắp cố định. Loại phanh này khi đạp lên bàn đạp phanh, xylanh lực 2 đẩy các guốc phanh ra ép vào trống phanh, tùy theo chiều quay mà đầu trên của một guốc sẽ tỳ vào chốt cố định 1. Khi đó guốc đó đứng im, guốc kia được đẩy ra tiếp xúc với trống phanh và đầu dưới nó đẩy vào guốc kia qua cơ cấu tăng lực phanh 3 làm cả hai guốc đều ép chặt vào trống phanh, nhờ vậy làm tăng mômen phanh. Loại phanh này có mômen phanh lớn không phụ thuộc chiều quay của trống phanh, các guốc phanh mòn đều và có cấu tạo đơn giản nên được dùng phổ biến trên ô-tô hiện nay.

#### **+ Phanh guốc có một đầu kẹp cố định trong bạc lệch tâm đầu kia tựa vào cam**

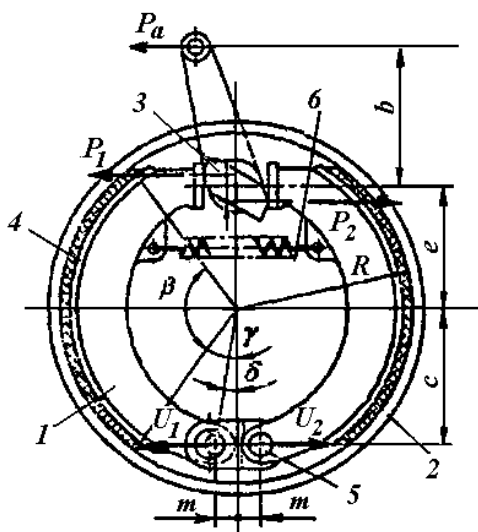
Cấu tạo phanh guốc loại này còn được gọi là phanh guốc đơn giản (hình 7-50). Phanh gồm hai guốc phanh 1 lắp trong đĩa cố định, một đầu của hai guốc phanh lắp trên chốt 5, chốt có thể xoay trong một ống bạc lệch tâm, khi nối lồng bu lông của chốt ra ta có thể xoay cho chốt quay trong ống bạc, nhờ vậy có thể điều chỉnh khe hở giữa lớp đệm ma sát 4 trên guốc phanh và tang trống 2.

Lò xo hồi vị 6 có tác dụng để kéo hai guốc phanh về gần nhau khi không tác dụng lực lên bàn đạp phanh nữa.

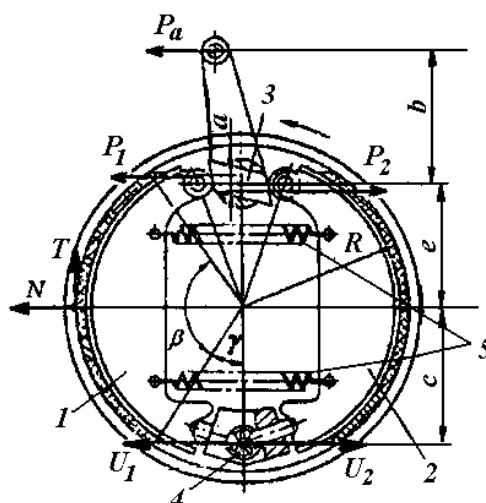
Loại phanh này có cấu tạo đơn giản, được sử dụng khá phổ biến trên các loại ô-tô vận tải và một số máy kéo.

#### **+ Phanh guốc có một đầu tỳ vào chốt đầu kia tỳ vào cam bơi (hình 7-51)**

Loại này có hai guốc đối xứng 1 và 2, lắp theo kiểu khớp bản lề trên các chốt cố định hay theo kiểu chốt tỳ côn 4.



**Hình 7-50. Sơ đồ phanh guốc đơn giản:**  
1-Guốc phanh; 2-Tang trống; 3-Cam; 4-Lớp đệm ma sát; 5-Chốt tỳ có bạc lệch tâm; 6- Lò xo hồi vị



**Hình 7-51. Phanh guốc đầu dưới tỳ vào chốt tựa đầu trên tỳ vào cam bơi:**  
1, 2- Guốc phanh; 3-Cam bơi; 4-Chốt tỳ; 5- Lò xo hồi vị.

Trên mặt của guốc có tán vào lớp đệm ma sát. Tang trống là phần chủ động, cam 3 dạng chốt có thể xô dịch (bơi) trong lỗ khoan của trục điều khiển. Bình thường, các lò xo hồi vị 5 kéo hai guốc phanh 1, 2 về gần nhau, giữa chúng và tang trống có khe hở. Khi tác động phanh, làm quay tay đòn và cam 3 vừa xoay vừa trượt trong lỗ trục, phần vát của cam trượt trên các con lăn đầu guốc, đẩy guốc ép vào tang trống. Nếu tang trống quay theo chiều ngược kim đồng hồ theo chiều mũi tên, mômen do lực ma sát sinh ra trên guốc phanh bên trái có tác dụng ép thêm guốc bên trái vào tang trống, còn ở bên phải mômen này có xu hướng làm tách guốc ra khỏi tang trống. Kết quả là mômen phanh của các guốc bên trái và bên phải sẽ khác nhau. Mômen phanh, áp suất và độ mòn của đệm ma sát bên guốc phanh bên trái sẽ lớn hơn bên phải. Do đó nếu xe làm việc chủ yếu theo chiều tiến (ôtô, máy kéo công dụng chung v.v...) để các guốc phanh với đệm ma sát mòn đều, người ta thường làm đệm ma sát bên guốc phanh trái dài hơn bên phải.

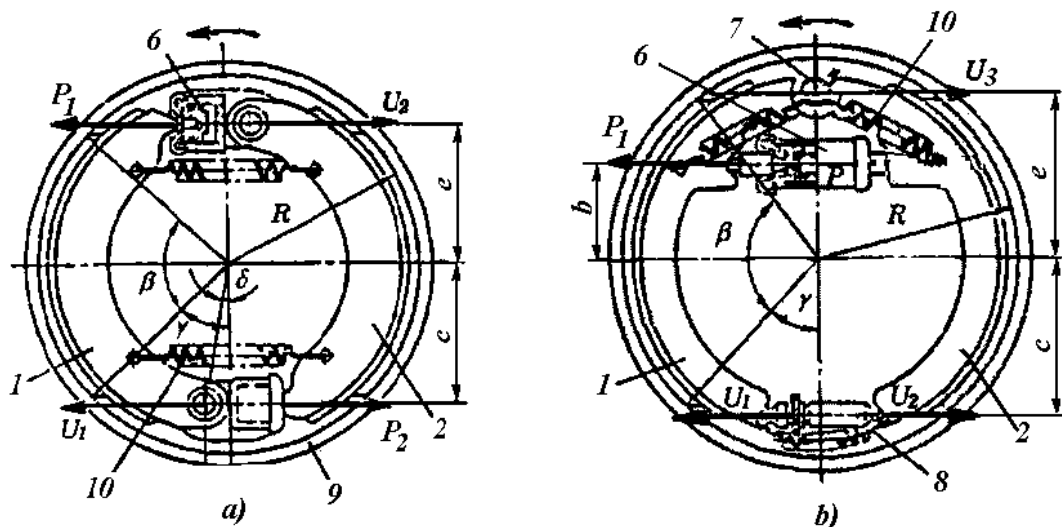
**+ Phanh guốc có một đầu lắp trên chốt xoay còn đầu kia tỳ vào hai xylanh thủy lực lắp ngược nhau**

Trên hình 7-52 a trình bày loại phanh này, các guốc phanh 1 và 2 được lắp chốt ở một đầu, đầu kia tỳ vào đầu pittông của xylanh phanh 6. Loại phanh này có lực ép ở hai guốc phanh đều nhau nhưng giá trị của lực ép và mômen phanh phụ thuộc vào chiều quay của trống phanh, nếu trống phanh quay theo chiều mũi tên phanh có tác dụng tốt, nếu quay theo chiều ngược lại tác dụng phanh giảm.

**+ Phanh guốc điều khiển bằng một xylanh lực và có thêm bộ phận tự tăng lực ép**

Trên hình 7-52 b giới thiệu cấu tạo của loại phanh này. Các guốc phanh 1 và 2 được liên hệ với bộ phận tạo lực ép 8 theo kiểu bơi. Tùy thuộc vào chiều quay của trống phanh mà guốc bên trái hay bên phải sẽ tỳ vào chốt tựa 7. Guốc phanh bên trái 1 có mômen ma sát lớn sẽ truyền qua guốc phanh bên phải 2 qua bộ phận 8 làm cho guốc phanh 2 ép chặt hơn vào

trống. Khi chiều quay của trống phanh thay đổi (ô tô đi lùi) thì sự tăng lực ép vẫn diễn ra tương tự.



**Hình 7-52. a) Sơ đồ cấu tạo phanh guốc dùng hai xylanh ép; b) Phanh guốc có một xylanh với bộ phận tự tăng lực ép:**

1, 2- Guốc phanh; 6- Xylanh phanh; 7-Chốt tỳ; 8-Bộ phận tăng lực ép; 9-Tang trống; 10- Lò xo hồi vị;

Loại phanh dẫn động bằng thủy lực như trên được dùng khá phổ biến trên ô tô, bởi vì tác động phanh cần phải thực hiện đồng thời trên cả bốn bánh xe, mà điều này chỉ có hệ thống dẫn động thủy lực hoặc khí nén mới thỏa mãn các yêu cầu phanh đồng thời.

Đối với các loại phanh guốc, góc làm việc  $\beta$  nằm trong khoảng giới hạn từ  $90^{\circ}$ – $120^{\circ}$ , nếu tăng góc này quá  $120^{\circ}$  sẽ không có tác dụng vì áp lực ở đầu cuối của các guốc phanh sẽ giảm xuống bằng không, còn nếu giảm góc làm việc xuống dưới  $90^{\circ}$  thì có thể gây ra bó kẹt guốc phía trước theo chiều tiến của xe. Lực kéo của các lò xo hồi vị phải đạt từ 150–250 N. Khe hở giữa guốc phanh và tang trống thường không đều: Chỗ chốt tỳ, khe hở này là nhỏ nhất thường bằng 0,3–0,6 mm, còn ở đầu cam khe hở này là lớn nhất thường bằng 0,7–1,5 mm.

Để tăng hiệu quả của phanh phải giữ không cho bùn, bụi và dầu mỡ bám vào bề mặt ma sát của guốc và tang trống.

### 7.6.3. Cấu tạo bộ phận dẫn động phanh

#### 7.6.3.1. Hệ thống dẫn động cơ học

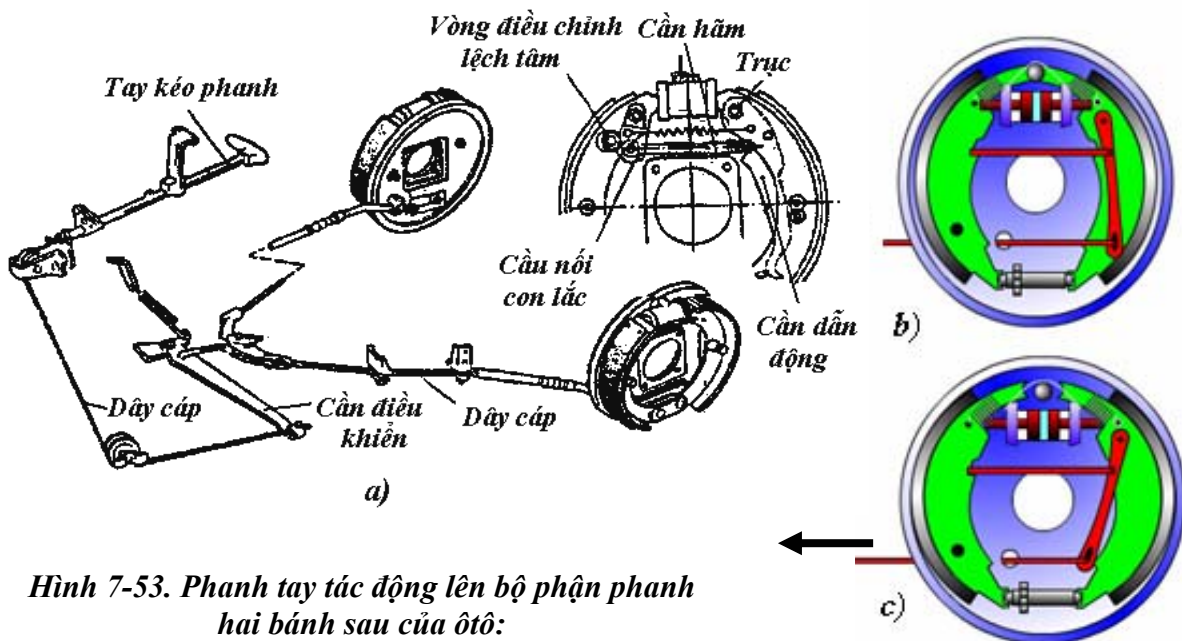
Hệ thống dẫn động phanh cơ học gồm các thanh kéo và tay đòn dùng để truyền lực từ tay kéo phanh hoặc bàn đạp phanh trên buồng lái đến bộ phận phanh.

Phanh dẫn động bằng cơ học có ưu điểm là cấu tạo đơn giản, rẻ tiền, tuy nhiên lực tác động lên bàn đạp hoặc tay điều khiển thường lớn, hiện nay nó ít được sử dụng cho hệ thống phanh chính trên ô tô và các xe chuyên dụng.

Trên ô tô, hệ thống dẫn động cơ học thường được ứng dụng cho phanh tay (hay còn gọi là phanh khẩn cấp), phanh tay dùng để phanh xe khi đỗ trên đường, hoặc dùng để dừng xe khẩn cấp khi hệ thống phanh chính bị hỏng. Phanh tay thường bố trí trên trục thứ cấp hộp số, trước khớp cacđăng (hình 7-54), hay tác động ngay trong hai bộ phanh của hai bánh sau (hình 7-53).



Trên hình 7-53 trình bày phanh tay điều khiển bằng dây cáp truyền cho cơ cấu phanh của các bánh sau.



**Hình 7-53. Phanh tay tác động lên bộ phận phanh hai bánh sau của ô tô:**

a) Sơ đồ chung; b) Vị trí guốc phanh khi chưa kéo tay phanh; c) Khi kéo tay phanh.

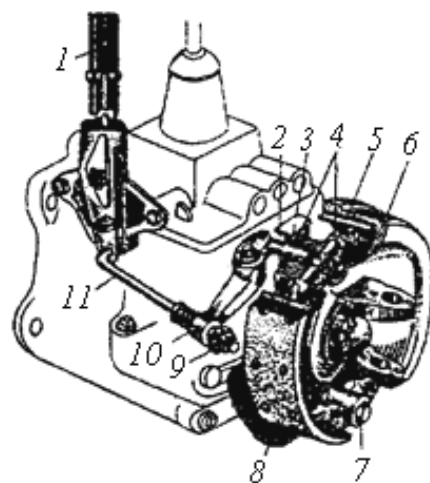
Khi kéo tay phanh, dây cáp sẽ kéo cần điều khiển, làm cho cả hai dây cáp truyền động đến cần dẫn động trong bộ phận phanh của hai bánh sau, cần này xoay trên trụ của nó làm cho cần hãm đẩy hai guốc phanh ép chặt vào mặt trong của trống phanh (hình 7-53 c), thực hiện phanh hai bánh sau ô tô, sau đó cần dẫn động tỳ vào cần hãm và giữ nguyên ở vị trí phanh xe. Lúc này cần kéo trên buồng lái được chốt giữ lại. Khi muốn nhả phanh tay, ta xoay tay kéo, hệ thống sẽ tự động trở về vị trí ban đầu không phanh nữa.

Trên hình 7-54 giới thiệu hệ thống phanh tay lắp đặt phía sau hộp số. Khi kéo cần phanh tay 1, các thanh dẫn động sẽ làm bung hai guốc phanh 4, các guốc phanh tỳ vào trống phanh 6 làm cho trục thứ cấp hộp số bị bó cứng lại, xe được phanh.

### 7.6.3.2. Hệ thống dẫn động phanh bằng thủy lực

Để giảm lực tác động lên bàn đạp phanh và đồng thời dẫn động cho tất cả các cơ cấu phanh ở các bánh xe, người ta thường sử dụng hệ thống dẫn động phanh bằng thủy lực.

Hệ thống dẫn động phanh bằng thủy lực gồm các bộ phận chính sau: Xylanh phanh chính và xylanh phanh bánh liên hệ với nhau bằng hệ thống đường ống dẫn dầu và các bộ phận phối dầu. Xylanh phanh chính 6 dùng để biến đổi lực cơ học tác động từ bàn đạp phanh thành áp suất của chất lỏng phanh (thường là dầu phanh). Dầu phanh với áp suất cao được hệ thống phân phối và các ống dẫn truyền đến xylanh phanh bánh 10.



**Hình 7-54: Cơ cấu dẫn động phanh tay lắp sau**

Ở xylanh phanh bánh lại diễn ra quá trình ngược lại, áp lực của dầu phanh được biến đổi thành lực cơ học tác động lên hai guốc phanh (hình 7-55). Quá trình phanh diễn ra như sau:

Khi đạp lên bàn đạp phanh 1, qua cần đẩy 4 làm pittông 5 dịch chuyển trong xylanh chính 6, dầu phanh được đẩy từ xylanh 6 đến các xylanh phanh bánh 10 ở trong bộ phận phanh. Dầu phanh có áp suất sẽ đẩy hai pittông trong xylanh phanh bánh xe dịch chuyển về hai phía khác nhau, làm tách hai guốc phanh ra xa và ép chặt vào trống phanh. Các bánh xe được phanh lại.

#### **+ Xylanh phanh chính**

Xylanh chính hay còn gọi là tổng phanh có nhiệm vụ là biến cơ năng do người lái tác dụng vào bàn đạp phanh thành áp suất thủy lực của dòng chất lỏng (dầu phanh) và thông qua hệ thống đường ống và các bộ phận dòng, bộ phận điều hòa lực phanh nếu có v.v... cung cấp dầu với áp suất lớn đến các xylanh phanh bánh xe.

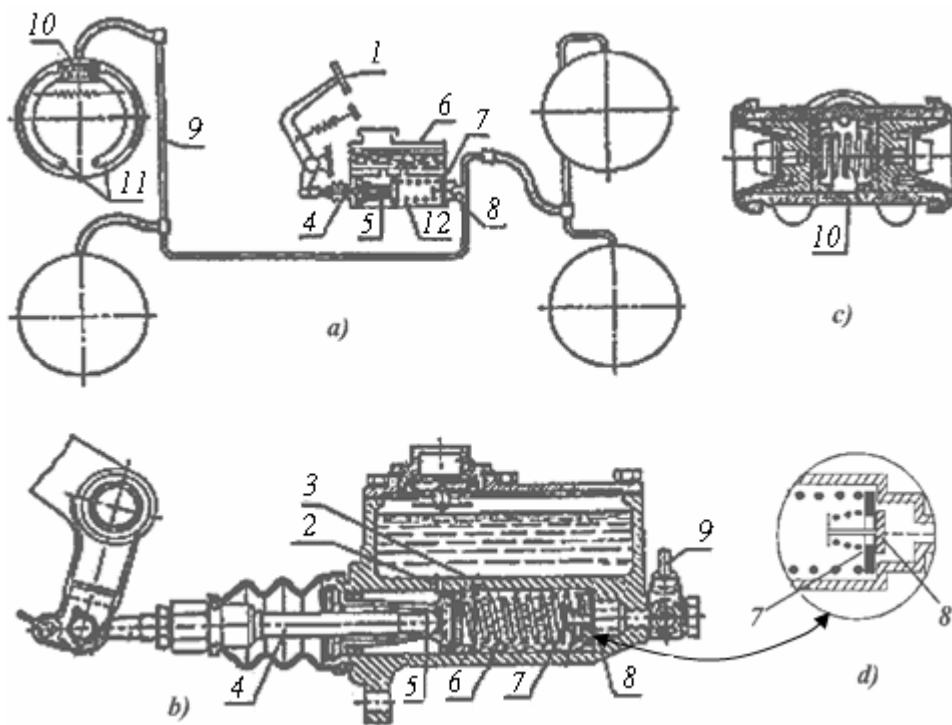
Xylanh phanh chính thường có hai loại: Loại một buồng và loại hai buồng (một pittông và hai pittông). Để bảo đảm an toàn khi phanh, thường các bánh xe ô tô được dẫn động dầu phanh theo hai mạch song song, dẫn động như vậy đảm bảo nếu một mạch bị hư hỏng hay vỡ đường ống thì mạch kia vẫn làm việc để có thể phanh xe lại bằng phanh hai bánh. Để thực hiện dẫn động song song dầu phanh đến các xylanh phanh bánh xe, khi dùng loại xylanh phanh chính loại một buồng cần trang bị thêm bộ phận chia dầu (xem hình 7-57). Cấu tạo xylanh phanh chính loại một buồng được trình bày trên hình 7-55.

Xylanh phanh chính thường lắp chung với một bình chứa dầu phanh, chúng thông nhau bằng các lỗ 2 và 3 (hình 7-55). Phần trên của bình chứa dùng để dự trữ dầu phanh, còn phần dưới là phần xylanh phanh chính, trong đó có pittông 5 với các vòng cao su và bát cao su làm kín khít, có van nạp 7 và van đẩy 8. Khi đạp lên bàn đạp phanh, pittông 5 dịch chuyển sang phải, khi đi qua phải pittông sẽ bịt kín lỗ điều hòa 3 làm dầu phanh trong xylanh chính tăng áp suất lên ( $40\div 60 \text{ kG/cm}^2$ ) mở van 8, và theo ống dẫn đến các xylanh phanh bánh xe.

Khi kết thúc phanh, bàn đạp phanh trở về vị trí ban đầu nhờ lò xo hồi vị. Dưới tác dụng của lò xo 12, pittông 5 dịch chuyển trở về vị trí cũ bên trái, áp suất của dầu phanh trong xylanh phanh chính giảm xuống, van 7 mở ra và dầu phanh từ các xylanh phanh bánh được đẩy trở lại xylanh phanh chính. Đồng thời khi đó khoang trống của xylanh phía trước pittông sẽ thông với buồng chứa dầu phanh qua lỗ điều hòa, vì vậy trong xylanh chính, thường xuyên có đầy dầu phanh. Đồng thời khi thôi tác động vào bàn đạp phanh, lò xo ép vào van 7 và đóng nó lại, nhờ đó trong hệ thống ống dẫn đến xylanh phanh bánh luôn có áp suất dư nhỏ và không cho không khí lọt vào hệ thống ống dẫn.

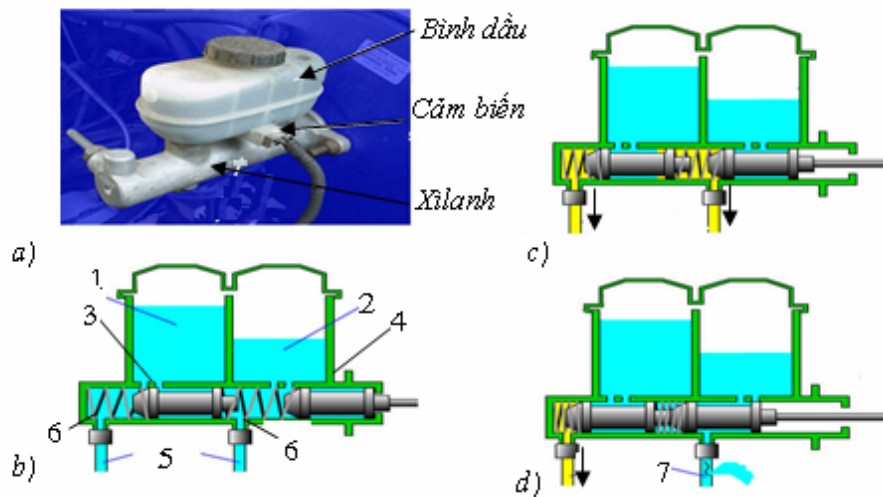
Khi nhả bàn đạp phanh đột ngột, trong xylanh chính có độ chân không, lúc này dầu từ khoang bên trái pittông đi qua lỗ nhỏ ở đáy pittông, rồi qua vành bên của bát cao su vào khoang bên phải pittông, như vậy sẽ loại trừ được hiện tượng lọt khí vào hệ thống phanh.

Hiện nay trên nhiều ô tô người ta thường dùng xylanh phanh chính loại hai buồng (hai pittông hình 7-56). Sử dụng xylanh phanh chính hai buồng, trong hệ thống dẫn động không cần bộ phận phân dòng (bộ chia dầu) song hệ thống vẫn làm việc an toàn, vì khi một mạch bị hư hỏng hoặc vỡ (xem hình 7-56 d) pittông thứ nhất sẽ ép sát vào pittông thứ 2, lúc này áp suất dầu do pittông thứ hai tạo ra vẫn bình thường để cung cấp dầu cho hai xylanh phanh hai bánh trước hoặc sau. Khi trong hệ thống có sự cố, cảm biến dầu sẽ báo cho bộ điều khiển trung tâm (nếu có) hoặc đồng hồ báo mức dầu để báo cho người lái biết tình trạng của hệ thống và người lái cần thận trọng lái xe đến nơi kiểm tra và sửa chữa.



**Hình 7-55. Sơ đồ hệ thống dẫn động phanh bằng thủy lực: a) Sơ đồ chung; b) Cấu tạo xylanh phanh chính; c) Cấu tạo xylanh phanh bánh xe; d) Van đẩy và van hồi dầu;**

1-Bàn đạp; 2-Lỗ thông; 3-Lỗ điều hòa; 4-Cần đẩy; 5-Pittông; 6-Xylanh phanh chính; 7-Van hồi; 8-Van đẩy; 9-Ống dẫn; 10-Xylanh phanh bánh xe; 11-Guốc phanh; 12-Lò xo.



**Hình 7-56. Cấu tạo và làm việc của xylanh phanh chính loại hai buồng:**  
a) Cấu tạo chung; b) Khi không làm việc; c) Khi làm việc bình thường; d) Khi một đường dầu bị vỡ; 1, 2-Bình chứa dầu; 3, 4-Pittông; 5-Đường dầu đến xylanh phanh bánh xe; 6-Lò xo; 7-Ống dẫn bị vỡ.

### + Các yêu cầu chính với dầu phanh

Trong hệ thống dẫn động phanh bằng thủy lực, chất lỏng dùng để dẫn động hệ thống phanh thường sử dụng là các loại dầu chuyên dụng, thường gọi là dầu phanh. Dầu phanh cần đảm bảo các yêu cầu sau:

- Không bị đông đặc ở nhiệt độ thấp;
- Không bốc hơi ở nhiệt độ cao;
- Không phá hủy và làm hỏng các chi tiết bằng cao su;
- Không làm han rỉ các chi tiết bằng kim loại;
- Có độ nhớt thích hợp và linh động cao, có tính chất bôi trơn tốt.

Một số ô tô sử dụng dầu phanh là hỗn hợp 50% (theo trọng lượng) dầu thầu dầu và 50% rượu Butylic hay rượu Idoamilic.

Không được trộn lẫn dầu phanh có ký hiệu khác nhau với nhau vì chúng sẽ phân lớp. Khi thay đổi loại dầu phanh mới, nhất thiết phải súc rửa thật sạch dầu phanh cũ trước khi nạp dầu mới vào hệ thống.

### + Bộ phận chia dầu của hệ thống dẫn động phanh

Để bảo đảm tính an toàn chuyển động cao, người ta sử dụng phanh bánh xe với dẫn động thủy lực riêng rẽ, gồm hai mạch dầu tác động song song. Bằng cách đó, khi một mạch dầu bị hỏng thì mạch thứ hai vẫn đảm bảo khả năng duy trì sự làm việc của hệ thống.

Chức năng này được thực hiện nhờ bộ chia dầu trình bày trên hình 7-57. Hoạt động của bộ chia dầu như sau:

Nếu các phanh ở bánh sau và bánh trước hoạt động tốt, dầu phanh từ xylanh chính đi theo ống dẫn 1 vào khoang trống giữa hai pittông 2 và 7 và đẩy chúng sang hai bên. Dầu phanh làm việc ở khoang A và B sẽ theo các rãnh 3 và 6 tương ứng, rồi theo các ống 4 và 5 đi đến các xylanh phanh bánh xe.

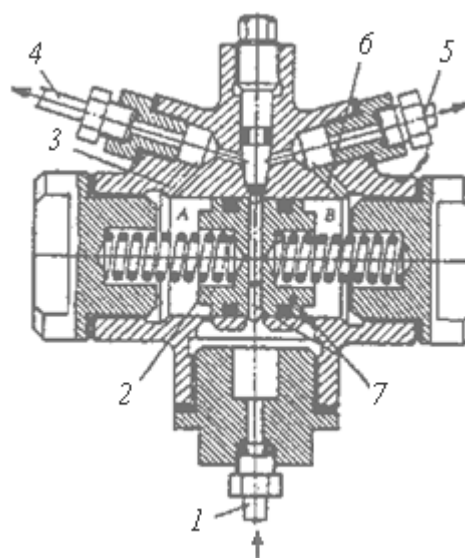
Sau khi không tác động vào bàn đạp phanh, lò xo kéo guốc phanh về vị trí cũ ép dầu trở về khoang trống A và B, đẩy hai pittông gần nhau.

Nếu trường hợp một trong hai bộ phận dẫn động phanh các bánh trước hoặc các bánh sau bị hư hỏng thì pittông 2 hoặc 7 sẽ đóng kín mạch dầu bên đó, còn mạch dầu bên kia vẫn hoạt động bình thường, đảm bảo được việc phanh hãm bằng hai bánh xe thuộc mạch này.

### + Bộ phận điều hòa lực phanh

Khi phanh ô tô do lực quán tính làm phân bố lại phân lực pháp tuyến trên các cầu trước và sau:

$$z_1 = \frac{1}{L} \left( Gb + \frac{P_J \cdot h_T}{g} \right); \text{ và } z_2 = \frac{1}{L} \left( Ga - \frac{P_J \cdot h_T}{g} \right); \text{ Trong đó:}$$



**Hình 7-57. Bộ chia dầu:**

1-Ống dẫn; 2, 7-Pittông; 3, 6-Rãnh dẫn dầu; 4, 5-Ống dẫn dầu



$Z_1, Z_2$  - phản lực pháp tuyến trên các bánh xe cầu trước và cầu sau;  $G$ -Trọng lượng của ô tô;  $a, b$ - khoảng cách từ tọa độ trọng tâm đến cầu trước và cầu sau;  $h_T$ - Chiều cao trọng tâm;  $P_j = m \cdot J$  là lực quán tính khi phanh; Với  $m$  là khối lượng xe còn  $J$  là gia tốc xe khi phanh.

Khi phanh, nếu bỏ qua ảnh hưởng của lực cản lăn và lực cản không khí, thì lực quán tính bằng tổng lực phanh ở các bánh trước và bánh sau nghĩa là:  $P_{j\max} = P_{P1} + P_{P2} = \varphi \cdot G$ .

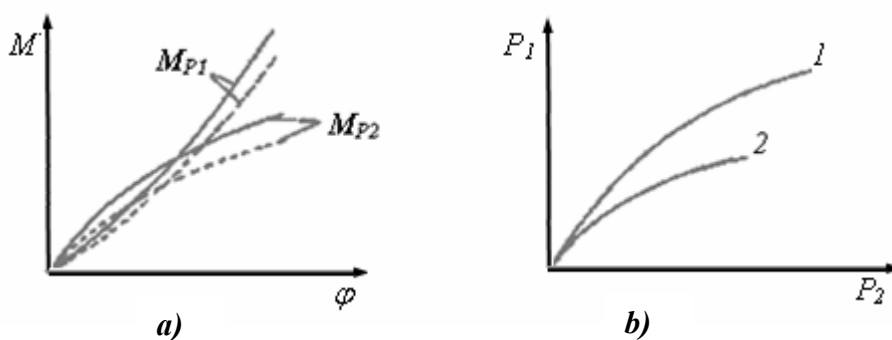
Để đạt được hiệu quả phanh cao nhất lực phanh sinh ra ở các bánh xe trước và các bánh xe sau cần bảo đảm quan hệ:  $\frac{P_{P1}}{P_{P2}} = \frac{\varphi \cdot z_1}{\varphi \cdot z_2} = \frac{z_1}{z_2} = \frac{b + \varphi \cdot h_T}{a - \varphi \cdot h_T}$ ; Hay ta cũng có thể biểu diễn quan hệ này bằng mômen phanh ở các bánh trước và bánh sau theo biểu thức sau:

$$\frac{M_{P1}}{M_{P2}} = \frac{\varphi \cdot z_1 r_{b1}}{\varphi \cdot z_2 r_{b2}} = \frac{(b + \varphi \cdot h_T) r_{b1}}{(a - \varphi \cdot h_T) r_{b2}};$$

Trong đó  $r_{b1}$  và  $r_{b2}$  là bán kính bánh xe cầu trước và cầu sau. Đối với ô tô, thường các bánh xe có bán kính bằng nhau do đó tỷ số mômen phanh các bánh trước và bánh sau cũng giống như tỷ số giữa lực phanh giữa các bánh trước và bánh sau:

$$\frac{M_{P1}}{M_{P2}} = \frac{\varphi \cdot z_1}{\varphi \cdot z_2} = \frac{(b + \varphi \cdot h_T)}{(a - \varphi \cdot h_T)};$$

Mỗi ô tô đều có các thông số kết cấu cụ thể, tức là ta có các thông số  $a, b, h_T$  cố định, bằng cách cho hệ số bám  $\varphi$  các giá trị khác nhau ta sẽ vẽ được đường đặc tính biểu diễn quan hệ giữa mômen phanh của các bánh xe ở hai cầu phụ thuộc vào hệ số bám, cũng như lực phanh ở hai cầu phụ thuộc vào hệ số bám của bánh xe với mặt đường. Các mối quan hệ này được trình bày trên hình 7-58. Ở hình 7-58 a, đường nét liền biểu diễn đặc tính lý tưởng của bộ điều hòa lực phanh ứng với ô tô đầy tải, còn đường nét chấm ứng với ô tô chạy không tải.



**Hình 7-58. a) Đồ thị biểu diễn quan hệ giữa mômen phanh các bánh xe trước  $M_{P1}$  và các bánh xe sau  $M_{P2}$  phụ thuộc vào hệ số bám  $\varphi$ ;**  
**b) Đặc tính lý tưởng của bộ điều hòa lực phanh: 1- Khi ô tô đầy tải; 2- Khi ô tô chạy không tải.**

Bộ điều hòa lực phanh được chia ra làm hai loại:

- Bộ điều hòa lực phanh tĩnh (còn gọi là bộ điều hòa lực phanh một chế độ);
- Bộ điều hòa lực phanh động (còn gọi là bộ điều hòa lực phanh hai chế độ).

Bộ điều hòa lực phanh có chức năng hạn chế áp suất dầu dẫn đến các bánh sau (hoặc các bánh trước) để giới hạn lực phanh cực đại, tránh hiện tượng trượt lê của các bánh xe, để bảo đảm quan hệ lực phanh giữa hai cầu giống như đặc tính lý tưởng trên hình 7-58, bộ điều



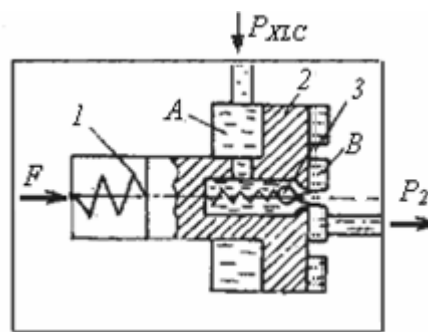
hòa lực phanh khi đó có cấu tạo rất phức tạp. Hiện nay các bộ điều hòa lực phanh chỉ đảm bảo cho đường đặc tính phân phối lực phanh giữa hai cầu gần giống với đường đặc tính này.

Bộ điều hòa một chế độ, áp suất giới hạn được tính toán khi áp suất của dầu phanh do người lái tác động lên bàn đạp phanh đạt giá trị nhất định, cân bằng với lực căng của lò xo trong bộ điều hòa, khi đó lực phanh của các bánh sau được giới hạn nhỏ hơn các bánh trước.

Bộ điều hòa hai chế độ, áp suất giới hạn không chỉ phụ thuộc vào áp suất cân bằng của dầu trong xylanh phanh và lực căng lò xo trong bộ giới hạn, mà còn phụ thuộc vào tải trọng của cầu xe được phanh. Sau đây chúng ta tìm hiểu cấu tạo và làm việc hai bộ điều hòa lực phanh này.

+ Bộ điều hòa lực phanh một chế độ (hình 7-59) có cấu tạo đơn giản, làm việc chắc chắn tuy nhiên nó chỉ áp dụng cho các xe mà sự phân bố trọng lượng lên hai cầu là tương đối ổn định.

Bộ điều chỉnh gồm pittông 2, lò xo 1 và van 3. Buồng A được nối với cửa đây của xylanh phanh chính và đến các xylanh phanh bánh trước, buồng B nối tới các xylanh phanh bánh sau của ô tô. Pittông 2 có hai phần diện tích tiếp xúc với hai buồng, diện tích  $F_1$  tiếp xúc với dầu trong buồng A và  $F_2$  tiếp xúc với dầu trong buồng B ( $F_1 < F_2$ ).



**Hình 7-59. Sơ đồ cấu tạo bộ điều hòa lực phanh một chế độ**

Khi không đạp phanh, hoặc đạp phanh với cường độ thấp (nhóm phanh), khi đó dưới tác dụng của lực lò xo 1 pittông 2 nằm ở vị trí tận cùng bên phải, van bi 3 tỳ vào gờ lồi trong buồng B, nó mở ra và nối thông hai buồng với nhau.

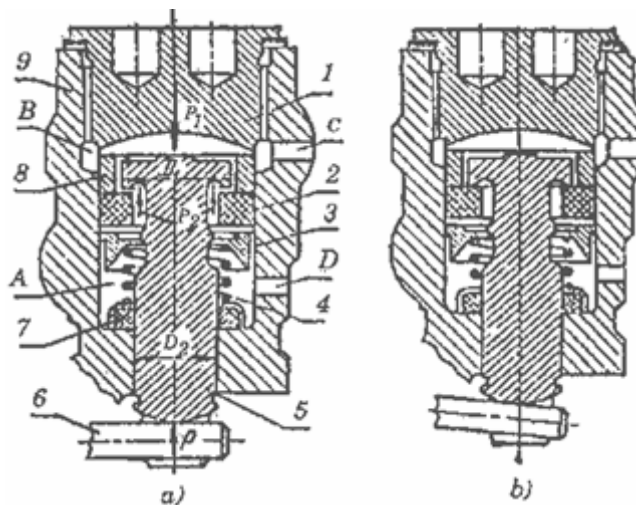
Khi người lái tác động vào bàn đạp phanh, đầu tiên dầu có áp lực  $P_{XLC}$  từ xylanh phanh chính đến khoang A và thông sang khoang B. Từ khoang A dầu được đưa tới các xylanh phanh bánh trước, còn từ khoang B dầu được dẫn tới các xylanh phanh bánh sau, lúc này áp suất ở hai khoang bằng nhau, lực phanh ở hai cầu đều tăng lên. Nếu người lái tiếp tục đạp vào bàn đạp phanh, áp suất của dầu tăng đến một giá trị nào đó, gọi là áp suất điều chỉnh, khi đó lực tác động vào mặt  $F_2$  trở nên lớn hơn tổng hợp lực gồm lực đàn hồi của lò xo và lực tác động vào mặt  $F_1$  khi đó pittông dịch chuyển sang trái, van bi đóng lại, cách ly khoang B khỏi khoang A, lúc này áp suất trong khoang B không tăng lên nữa, lực phanh ở các bánh sau được giới hạn, ngay sau đó áp suất ở khoang A vẫn tăng lên do người lái vẫn tiếp tục đạp vào bàn đạp phanh, lực tác động vào mặt  $F_1$  tăng, làm hợp lực của nó với lực đàn hồi lò xo lại trở nên lớn hơn lực tác động vào mặt  $F_2$ , pittông lại dịch chuyển sang phải, van 3 lại mở ra, áp suất ở khoang B lại tăng bằng áp suất ở khoang A, lực phanh ở các bánh sau lại được tăng lên, cứ như vậy quá trình giữ rồi lại tăng lực phanh của các bánh sau tiếp diễn cho đến khi ô tô máy kéo được phanh lại hoàn toàn.

+ Bộ điều hòa lực phanh hai thông số được áp dụng phổ biến trên các xe vận tải, do thùng xe chứa tải trọng thường bố trí ở cầu sau, nên bộ điều hòa lực phanh cũng thường được bố trí để điều hòa lực phanh cho các bánh sau. Bộ điều hòa lực phanh hai thông số được trình bày trên hình 7-60.

Bộ điều hòa lực phanh hai thông số được thiết kế chế tạo trên cơ sở bộ điều hòa lực phanh một thông số, ở đây pittông 5 ngoài tác dụng của lực lò xo còn chịu tác dụng của lực ép P do tải trọng thẳng đứng của cầu sau tác động lên, thông qua cơ cấu thanh kéo và tay đòn. Bộ phận cảm biến tải trọng gồm cơ cấu các tay đòn, thanh kéo và thanh xoắn 6 (xem hình 7-61),

nó cung cấp cho bộ điều hòa các tín hiệu dịch chuyển của cầu sau so với khung xe khi lò xo treo bị biến dạng, phụ thuộc vào mức độ phanh hoặc mức độ chất tải của ô tô.

Bộ điều hòa được mắc nối tiếp với hệ thống thủy lực: Lỗ vào D nối với xy lanh phanh chính và được nối tới xy lanh phanh bánh trước còn lỗ C dẫn đến các xy lanh phanh bánh sau. Trong thân 9 có đặt pittông 5 hình nấm có đường kính  $D_1$  phía trên lớn hơn đường kính  $D_2$  phía dưới. Lò xo 4 tựa lên vòng 7 có đệm làm kín. Đầu trên lò xo liên kết với vòng tựa 3, qua đó tác động lên vai của pittông 5, có xu hướng nâng nó lên phía trên. Sự dịch chuyển của pittông 5 được giới hạn bởi nắp 1.



**Hình 7-60. Bộ phận điều hòa lực phanh:**

**a) Trạng thái mở; b) Trạng thái đóng;**

*A-Khoang áp suất cửa vào; B-Khoang áp suất cửa ra; C-Lỗ dẫn chất lỏng đến phanh bánh xe sau; D-Lỗ dẫn chất lỏng từ xy lanh phanh chính đến.*

Pittông của bộ điều hòa chịu tác động của các lực: Lực đẩy lên đuôi pittông P; Lực lò xo  $P_{LX}$ ; Lực do áp suất của dầu phanh ép lên nấm phía trên pittông  $P_1$ ; Lực do dầu tác động lên bề mặt vành khăn phía dưới pittông  $P_2$ .

Lực lò xo  $P_{LX}$  có giá trị không đổi, còn lực P thay đổi từ 0, khi tay đòn 6 mới hơi tiếp xúc với cam (cầu sau cách xa khung), đến giá trị cực đại khi áp lực của tay đòn lên pittông lớn nhất (cầu sau gần với khung nhất, hình 7-61). Pittông 5 của bộ điều hòa lực phanh là một bộ vi sai: Nó chịu tác động của hiệu số lực:  $P_1 - P_2$ . Có quan hệ sau (với  $D_1 > D_2$ ):

$$P_1 - P_2 = \frac{\pi}{4} D_1^2 p - \left( \frac{\pi}{4} D_1^2 - \frac{\pi}{4} D_2^2 \right) p = \frac{\pi}{4} D_2^2 p;$$

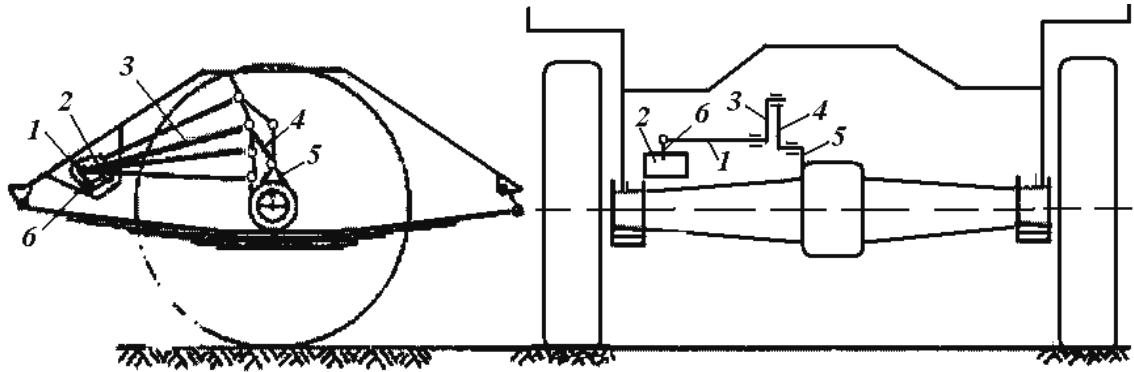
Trong đó: p- Áp suất của dầu phanh trong khoang A và B;

Ta thấy các lực  $P_1$  và  $P_2$  đều tỷ lệ với áp suất p do đó hiệu số lực  $P_1 - P_2$  cũng tỷ lệ với áp suất p.

Giả sử trọng tải của ô tô bằng không (ô tô chạy không tải), tức là khi lực ép  $P=0$ , bộ giới hạn lực phanh hai thông số thực chất là bộ giới hạn lực phanh một thông số.

Bây giờ ta xem xét trường hợp lực P khác không, nếu tăng tải trọng lên cầu sau, khi đó lực ép P vào đầu pittông tăng lên, khi lái xe tác động lên bàn đạp phanh, đầu tiên pittông ở vị trí trên cùng do tác dụng của lực đàn hồi lò xo và lực ép P. Khoang B thông với khoang A, áp suất hai khoang này bằng nhau, lực phanh trên các bánh xe ở cả hai cầu đều tăng lên. Khi áp suất tăng tới một giá trị nào đó gọi là áp suất điều hòa  $p_{ah}$ , khi đó hiệu số lực  $P_1 - P_2$  trở nên lớn hơn lực đàn hồi của lò xo và lực ép P, pittông dịch chuyển xuống dưới, mặt có đường kính nhỏ  $D_2$  tỳ sát vào tấm làm kín khít 2, khoang B bị cách ly khỏi khoang A, áp suất của dầu trong khoang B giữ cố định, lực phanh các bánh sau không tăng lên nữa, trong khi đó nếu người lái vẫn tiếp tục đạp lên bàn đạp phanh, áp suất trong khoang A vẫn tăng lên, lực phanh ở các bánh trước tiếp tục tăng, đến khi hiệu số lực  $P_1 - P_2$  trở nên nhỏ hơn lực đàn hồi của lò xo và lực ép P, pittông lại dịch chuyển lên trên, mở thông khoang B với khoang A, áp suất ở

khoang B và lực phanh ở các bánh sau lại tăng lên, quá trình cứ tiếp diễn như vậy cho đến khi ô tô được phanh dừng lại hoàn toàn. Như vậy bộ điều hòa hai chế độ khác bộ điều hòa một chế độ ở chỗ áp suất điều hòa  $p_{ph}$  ở loại hai chế độ ngoài phụ thuộc vào áp suất của dầu trong hệ thống phanh do người lái tạo nên khi đạp vào bàn đạp phanh và lực đàn hồi của lò xo còn phụ thuộc vào lực ép P lên đầu pittông 5, lực ép này phụ thuộc vào tải trọng của ô tô, tải trọng càng lớn áp suất giới hạn để đóng van 5 càng lớn.

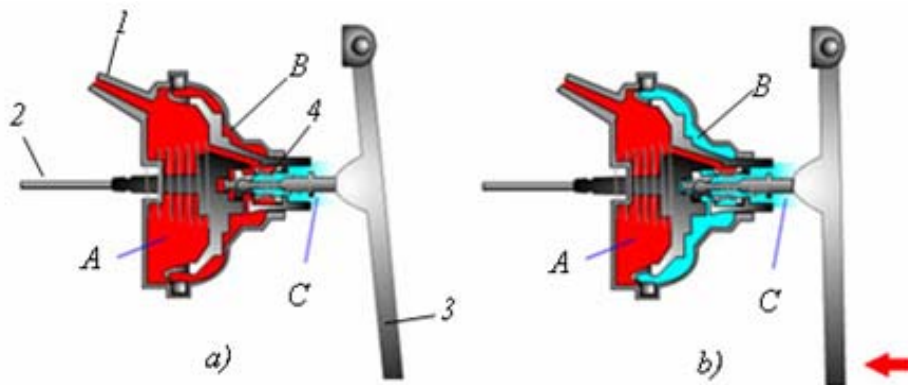


**Hình 7-61. Sơ đồ bố trí bộ điều hòa lực phanh trên cầu sau ô tô:**  
 1-Thanh xoắn; 2-Bộ điều hòa lực phanh; 3-Đòn dài của thanh xoắn; 4-Thanh nối đòn dài với trụ cầu; 5-Trụ cầu; 6-Đòn ngắn của thanh xoắn.

Trên một số ô tô, khi người ta tính toán lực phanh cho các bánh sau có giá trị ổn định, bộ điều hòa lực phanh được lắp để giới hạn lực phanh cho các bánh hướng dẫn (ô tô KaMAZ), giới hạn lực phanh cho các bánh hướng dẫn nhằm mục đích duy trì khả năng lái của ô tô khi làm việc trên các đường có hệ số bám thấp hay đường xấu.

### 7.6.3.3. Hệ thống dẫn động phanh bằng thủy lực với bộ cường hóa chân không

Trên nhiều ô tô máy kéo, để giảm lực tác động lên bàn đạp phanh hay ly hợp, điều khiển phanh hay ly hợp thuận tiện và nhẹ nhàng, người ta trang bị bộ phận cường hóa chân không cho bàn đạp phanh và bàn đạp ly hợp.



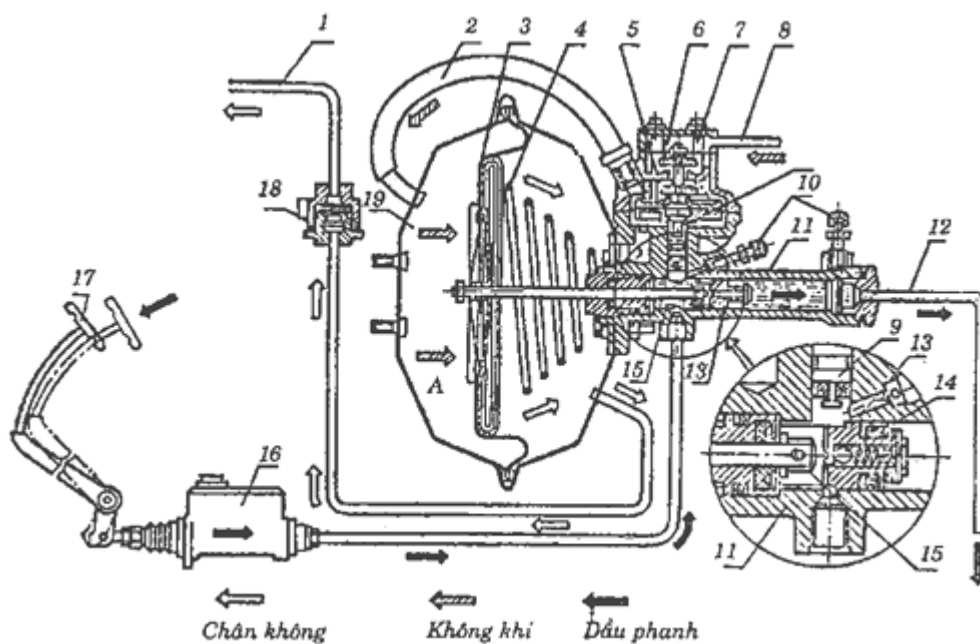
**Hình 7-62. Sơ đồ cấu tạo và làm việc bộ trợ lực chân không bàn đạp phanh:**  
 a) Khi không đạp phanh; b) Khi đạp phanh (hay đạp bàn đạp ly hợp);  
 A- Buồng chân không; B- Buồng chân không - không khí; C) Cửa không khí; 1- Ống dẫn chân không; 2-Cần nối đến pittông xy lanh phanh (ly hợp) chính; 3- Bàn đạp ly hợp hoặc bàn đạp phanh; 4-Con trượt;

Nguyên tắc chung của bộ cường hóa chân không là sử dụng độ chân không được tạo nên từ bơm chân không hoặc từ sau cổ hút của động cơ nhờ ống nối 1 (xem hình 7-62), để dẫn đến buồng chân không đặt ngay trước hoặc sau xylanh lực của phanh hay ly hợp, bình thường khi không đạp lên bàn đạp 3, lò xo hồi vị đẩy màng cùng con trượt 4 dịch chuyển sang phải, con trượt 4 làm mở van chân không nối thông buồng A với buồng B, lúc này cả hai khoang bên trái và phải của màng đều có cùng độ chân không.

Mỗi khi đạp lên bàn đạp phanh hay bàn đạp ly hợp 3, con trượt 4 dịch chuyển làm đóng van chân không, ngăn không cho thông độ chân không từ khoang A sang khoang B, đồng thời mở van không khí làm thông cửa không khí C với khoang B, do chênh lệch áp suất giữa áp suất khí quyển ở khoang B và độ chân không ở khoang A, màng trong buồng chân không dịch chuyển sang trái, cần đẩy 2 làm dịch chuyển pittông trong xylanh phanh chính, lực đẩy của màng thông qua cần đẩy 2 có tác dụng hỗ trợ lực đạp cho người lái.

Một hệ thống dẫn động phanh bằng thủy lực có trợ lực chân không tương tự với nguyên lý trên được giới thiệu trên hình 7-63.

Trong buồng chân không có màng 3, bị ép bởi lò xo 4. Cần đẩy 15 có một đầu nối với đĩa định vị của màng, đầu kia nối với pittông của xylanh tăng lực 11. Trong van điều khiển 7 có van chân không 5, van không khí 6 và pittông 9. Khi ép lên bàn đạp phanh 17, dầu phanh từ xylanh phanh chính 16 đi vào xylanh tăng lực 11, mở van bi 14 trong pittông 13 và theo ống dẫn 12 đi đến các xylanh phanh bánh xe.



**Hình 7-63. Sơ đồ hệ thống phanh dẫn động bằng thủy lực có trợ lực khí nén:**

- 1-Ống nối với cổ hút của động cơ; 2-Ống cao su; 3-Màng; 4-Lò xo; 5-Van chân không; 6-Van không khí; 7-Van điều khiển; 8-Ống dẫn từ bình lọc khí; 9-Pittông; 10-Van; 11-Xylanh tăng lực; 12-Ống dẫn đến xylanh phanh bánh xe; 13-Pittông; 14-Van bi; 15-Cần đẩy; 16-Xylanh phanh chính; 17-Bàn đạp phanh; 18-Van khóa; 19-Buồng chân không.

Đồng thời tùy theo lực phanh, áp suất dầu đủ lớn sẽ làm pittông và màng của van điều khiển dịch chuyển lên trên, đóng van chân không 5 và mở van không khí 6. Không khí từ ngoài trời, qua bình lọc không khí, ống dẫn 8, van điều khiển 7 và ống cao su 2 đi vào



khoang A của buồng 19. Khoảng bên phải màng khí đó vẫn nối với ống hút của động cơ, do chênh lệch áp suất giữa khoang A và khoang bên phải, màng 3 dịch chuyển con đội 15, tác động lên pittông 13 trong xylanh tăng lực, tạo ra áp suất bổ xung cho dầu trong ống 12 và trong các xylanh phanh bánh xe.

Khi kết thúc phanh (nhả bàn đạp phanh), ở cả hai khoang của buồng chân không đều giảm áp suất do van không khí đóng, van chân không mở. Lò xo 4 đẩy màng 3 về vị trí ban đầu, van bi 14 được mở ra, dầu từ các xylanh phanh bánh bị ép trở về xylanh chính và quá trình phanh kết thúc. Van khóa 18 tự động ly khai động cơ và bộ phận cường hóa lực phanh khi động cơ không làm việc. Van 10 dùng để xả không khí khỏi bộ phận cường hóa lực phanh.

#### 7.6.3.4. Hệ thống dẫn động phanh bằng khí nén

Trong hệ thống phanh dẫn động bằng khí nén, lực điều khiển phanh được truyền bởi không khí nén ( 0,6÷0,8 MPa ). Để tạo ra lực phanh hỗ trợ, người ta dùng các bộ phận tăng lực loại chân không, loại thủy lực, loại khí nén và loại chân không thủy lực.

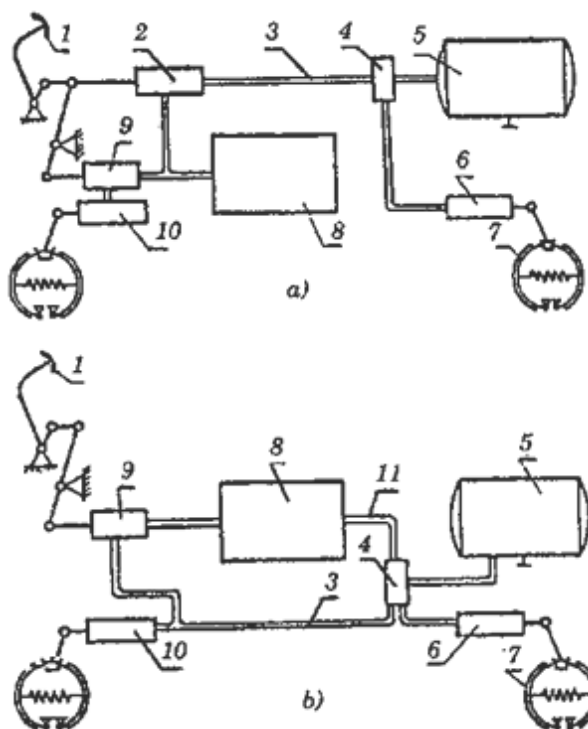
Hệ thống phanh dẫn động bằng khí nén ( hình 7-64) gồm có các cụm chính sau: Máy nén khí 8, bộ phận điều chỉnh áp suất không khí 4, bình không khí 5, khóa điều khiển (tổng phanh) 9 và các buồng phanh 6 và 10.

Giữa máy nén khí và bình chứa có đặt bộ phận khóa để xả chất ngưng tụ lại trong quá trình nạp khí nén vào bình. Ngoài ra trong hệ thống còn lắp van an toàn để tự động mở và xả bớt khí ra ngoài nếu áp suất của khí nén tăng quá cao.

Ở sơ đồ một ống ( hình 7-64 a ), phanh dẫn động cơ học từ bàn đạp đến khóa phanh 9 của xe và đến khóa phanh romoóc 2. Không khí nén từ máy nén khí 8 được dẫn đến các khóa phanh 2 và 9. Khóa phanh 2 được nối với các thiết bị khí nén của romoóc bằng các ống dẫn, gồm bộ phận điều chỉnh áp suất không khí 4, bình chứa không khí 5 các cơ cấu thực hiện và các buồng phanh 6, 10.

Khi không đạp phanh, bình chứa 5 được nạp đầy không khí nén. Khi phanh, áp suất không khí trong ống 3 giảm xuống tùy vào lực đạp phanh (do khóa phanh 9 ngắt dòng khí nén từ máy nén khí đến bình chứa khí 5 của romoóc), do đó phanh romoóc bắt đầu hoạt động.

Ở sơ đồ hai ống hình 7-64 b, các bộ phận dẫn động khí nén của các máy kéo hoặc ô tô và romoóc được liên hệ với nhau bằng các ống dẫn khí 3 và 11. Bộ phận điều chỉnh áp suất không khí 4 còn có tác dụng như một van khắc phục sự cố nhanh bằng cách truyền không khí nén từ bình chứa 5 đến các bộ phận làm việc khi áp suất không khí trong ống 3 tăng cao. Nếu như ở sơ đồ một



**Hình 7-64. Sơ đồ hệ thống dẫn động phanh bằng khí nén**



ống, khi phanh, áp suất không khí trong mạch chính của điều khiển phanh romoóc giảm xuống thì ở sơ đồ hai ống, áp suất không khí trong ống 3 sẽ tăng lên khi phanh.

Trong sơ đồ một ống, trường hợp romoóc bị mất liên kết với máy kéo hoặc ô tô và ống dẫn 3 bị đứt thì romoóc sẽ tự động được phanh lại, bởi vì lúc đó không khí từ mạch ống dẫn chính sẽ bị thoát ra ngoài khí quyển (áp suất trong ống 3 giảm) giống như khi đạp phanh. Hệ thống phanh một ống có thể điều chỉnh sao cho phanh romoóc tác động sớm hơn phanh đầu máy một chút, loại trừ được hiện tượng romoóc “chồm” lên đầu máy trong khi phanh và gây tăng tải trọng lên cơ cấu di động của đầu máy. Tương tự như vậy, hệ thống phanh hai ống có van để phòng hư hỏng dùng để tự động phanh romoóc trong trường hợp nó bị mất liên kết với ô tô, máy kéo.

Hệ thống phanh một ống được trang bị khóa phanh đặc biệt đảm bảo điều kiện phanh tốt hơn loại hai ống. Nó có ít ống dẫn và đầu nối, bởi thế đơn giản hơn và sử dụng tin cậy hơn. Ưu điểm của hệ thống dẫn động phanh bằng khí nén là giảm được lực phanh trên bàn đạp, dễ dàng dẫn động cho phanh romoóc; Có thể sử dụng không khí nén vào các mục đích khác như bơm hơi bánh xe, truyền động cho bộ phận gạt nước và rửa kính v.v...

Nhược điểm cơ bản của phanh dẫn động khí nén là: Phải có thời gian khá lâu để hồi phục khả năng phanh khi có sự rò rỉ khí nén do các mối ghép không được kín. Phanh dẫn động khí nén thường được sử dụng trên những xe ô tô tải lớn, ô tô buýt, máy kéo bánh công suất lớn có công dụng chung.

#### ***Hệ thống phanh dẫn động bằng khí nén của máy kéo***

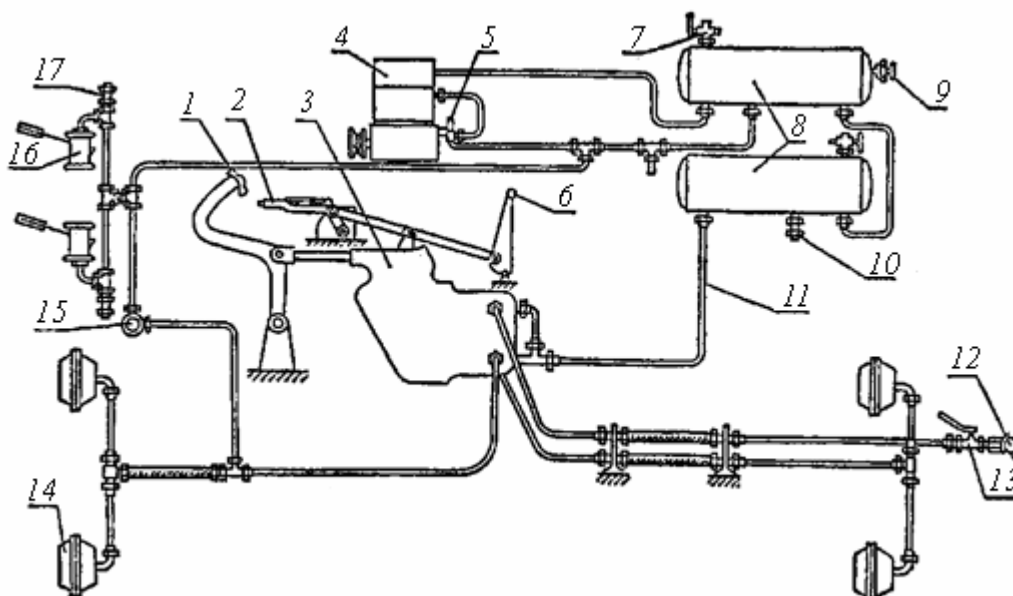
Sơ đồ hệ thống phanh máy kéo bánh T-150K được trình bày trên hình 7-65. Hệ thống phanh hoạt động như sau: Khi ép lên bàn đạp phanh 1, không khí được nén bởi máy nén khí 4 và dẫn vào bình chứa 8, thông qua khóa phanh 3 dẫn tới các buồng phanh 14, cần của buồng phanh 14 dịch chuyển sẽ làm quay cam, tách các guốc phanh bánh xe và ép chặt chúng vào trống phanh. Đồng thời, không khí nén bị khóa phanh 3 ngăn không cho thông đến ống dẫn 12 tới nạp cho bình nén khí của romoóc, ống 12 lúc này thông với khí quyển van phanh romoóc bắt đầu hoạt động để phanh romoóc lại. Khi ép lên bàn đạp phanh 1, kim dưới của áp kế 15 chỉ áp suất không khí dẫn đến các buồng phanh 14, còn kim trên chỉ áp suất không khí trong hệ thống không khí nén. Áp suất trong buồng phanh 14 và mức độ phanh phụ thuộc vào hành trình của bàn đạp phanh 1. Nếu nhả bàn đạp 1 về vị trí ban đầu, không khí nén sẽ thoát khỏi buồng phanh 14 qua khóa 3. Lúc đó phần dự trữ không khí nén sẽ được bổ sung từ bình chứa của máy kéo sang bình chứa của romoóc.

Tay đòn 6 dùng để điều khiển phanh romoóc một cách độc lập. Nó chỉ tác động đối với các phanh bánh xe của romoóc khi romoóc cần phanh để đứng im trên dốc. Tay đòn này nối với tay quay bên sườn của tổng van, tay quay này nối bằng một vấu hình chữ V đến cần kéo 3 điều khiển phanh romoóc (xem hình 7-66).

Máy nén khí 4 loại pittông, hai xylanh, nhận truyền động quay từ pully trục khuỷu động cơ nhờ bộ truyền đai hình thang. Không khí được hút vào máy nén 4 từ bình lọc không khí của động cơ, qua các xupáp nạp loại tấm. Không khí được nén bởi các pittông sẽ qua các xupáp đẩy loại tấm đặt trên nắp xylanh đi đến các bình chứa 8.

Bộ phận điều chỉnh áp suất 5 có nhiệm vụ duy trì áp suất cần thiết một cách tự động bằng cách nạp không khí nén vào bộ phận thoát tải của máy nén khí để chuyển nó sang chế độ chạy không (áp suất nạp bằng áp suất đẩy) khi áp suất không khí trong hệ thống đạt tới  $0,73 \div 0,77$  Mpa, lúc đó không khí sẽ được đẩy từ xylanh này sang xylanh kia và không bổ sung thêm vào bình chứa nữa. Sau một vài lần phanh, áp suất trong các bình khí giảm xuống đến  $0,6 \div 0,64$  MPa thì máy nén khí được chuyển sang chế độ làm việc.

Van an toàn 10 có lò xo cho phép không khí thừa thoát ra ngoài khi quyển khi áp suất trong hệ thống đạt tới  $0,9 \div 1,05 \text{ Mpa}$  ( $9 \div 10,5 \text{ KG/cm}^2$ ) mà bộ phận điều chỉnh áp suất bị hư hỏng.



**Hình 7-65. Sơ đồ hệ thống phanh hơi của máy kéo T-150K:**

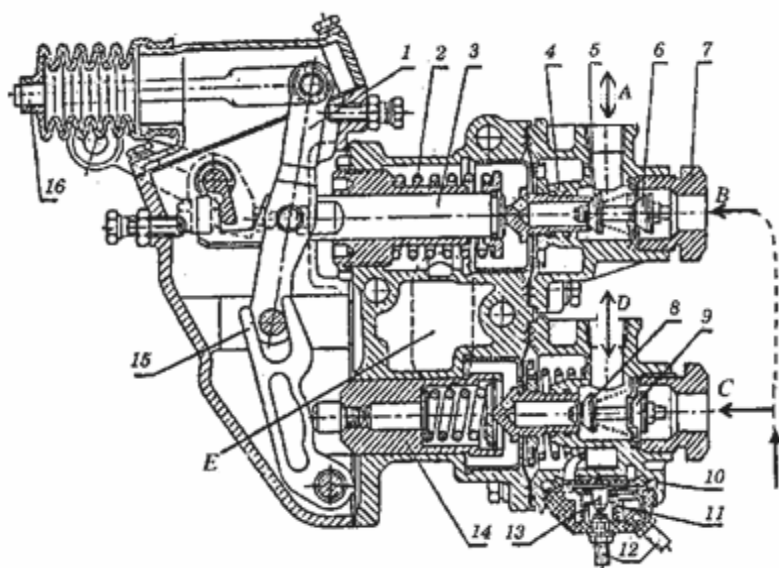
1-Bàn đạp phanh; 2-Cần phanh tay; 3-Khóa phanh; 4-Máy nén khí; 5-Bộ phận điều chỉnh áp suất; 6-Tay phanh móc; 7-Khóa xả; 8-Bình chứa khí nén; 9-Khóa dẫn khí nén; 10-Máy nén khí; 11-Ống dẫn khí; 12-Đầu nối với phanh móc; 13-Khóa phân cách; 14-Buồng phanh; 15-Đồng hồ áp suất; 16-Bộ phận lau kính;

Khóa phanh 3 dùng để điều khiển hệ thống phanh dẫn động bằng khí nén của máy kéo và romoóc. Khóa phanh hay còn gọi là tổng van phanh (hình 7-66) gồm có hai nhánh: Nhánh trên và nhánh dưới, tương ứng để điều khiển không khí nén cho phanh romoóc và cho phanh máy kéo. Ở trạng thái không phanh, van nạp 6 của nhánh điều khiển romoóc (trên) mở ra, và không khí nén từ bình chứa của máy kéo đi vào cửa B rồi qua van 6 đến nạp cho bình nén khí của mạch phanh romoóc (mũi tên A), áp suất không khí dẫn vào được điều chỉnh bởi lò xo 2. Van nạp 9 trên nhánh máy kéo (dưới) đóng, còn van xả 8 mở và các buồng phanh của máy kéo được nối thông với khí trời qua cửa E.

Các bình chứa không khí 8 (hình 7-65) dùng để dự trữ không khí nén bảo đảm có thể phanh được 8 đến 10 lần khi máy nén khí hỏng, làm nguội không khí, giữ lại trong đó hơi nước và dầu (dầu bôi trơn máy nén khí). Định kỳ cần xả nước khỏi bình chứa không khí.

Các buồng phanh 14 (hình 7-65) dùng để quay cam tách các guốc phanh ở cơ cấu phanh bánh xe, bằng năng lượng của không khí nén. Buồng phanh (hình 7-67) gồm có một màng 3, nhờ đĩa ép 1 ở hai bên màng, màng được nối với cần đẩy 5, đầu kia của cần đẩy liên kết khớp bản lề với một bộ truyền trực vít bánh vít để tăng tỷ số truyền chung, trục của bánh vít đồng thời là trục của cam dẫn động hai guốc phanh.

Khi không phanh, lò xo trong buồng phanh đẩy màng dịch chuyển tận cùng về bên trái. Khi phanh, khí nén được dẫn vào buồng phanh-phân không gian giữa màng và nắp 2, làm màng dịch chuyển sang phải thực hiện quá trình phanh bánh xe lại.

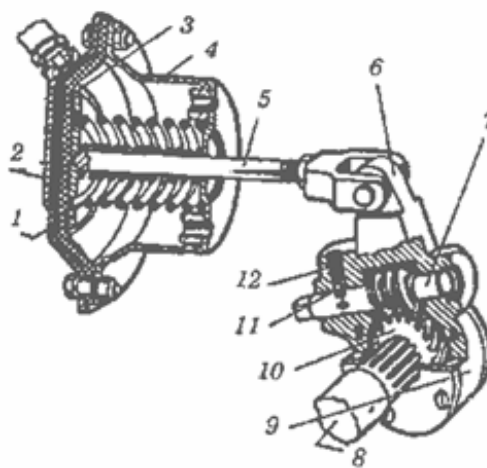


**Hình 7-66. Sơ đồ làm việc của khóa phanh hơi phối hợp:**

1-Tay đòn trên; 2-Lò xo cân bằng phanh moóc; 3-Thanh kéo trên; 4-Ổ đặt van xả; 5-Van xả nhánh phanh moóc; 6-Van nạp nhánh phanh moóc; 7-Đầu nối với bình khí nén; 8-Van xả của nhánh phanh đầu máy; 9-Van nạp của nhánh phanh đầu máy; 10-Màng của bộ phận bảo tín hiệu phanh; 11-Lò xo; 12,13-Tiếp điểm; 14-Thân chốt đẩy dưới; 15-Tay đòn dưới; 16-Thanh kéo. A-Đến bình khí nén romoóc; B-Từ bình khí nén đầu máy đến; C- Từ bình khí nén đầu máy đến; D-Đến buồng phanh đầu máy; E- Thông với khí quyển.

Bộ phận phanh romoóc (hình 7-68) gồm có thân van dạng xylanh 12, trong đó lắp van bi 6, qua ống nối 4 thân van 12 được nối thông đến ống A ở tổng van (hình 7-69), pittông 7 và 8 lắp cố định với cần pittông 9, nhờ hai pittông này, khoang trong của thân van được chia ra làm ba khoang A, B và C, lò xo cân bằng 5, van 10 nhờ lò xo luôn đóng vào ổ đặt ngăn cách không khí từ bình chứa không khí 11 đến buồng phanh các bánh xe romoóc 2.

Quá trình hoạt động của hệ thống phanh như sau: Khi phanh liên hợp máy kéo-romoóc (xem hình 7-69), lực từ bàn đạp phanh được truyền qua thanh kéo 5 đến tay đòn 8, Đầu tiên làm dịch chuyển thanh kéo trên 10, ép lò xo. Để 1 tách khỏi van xả, làm van xả 1 mở ra, đồng thời van nạp 6 không được thanh đẩy trên tỳ vào nên đóng chặt vào ổ đặt của mình. Không khí không thông từ bình nén khí của đầu máy (tức từ máy nén khí) đến cửa A nữa. Không khí ở khoang B của van phanh romoóc giảm do thông với cửa thoát E qua van 1 (xem hình 7-69 b) khi đó do chênh lệch áp suất giữa khoang A và khoang B (xem hình 7-68), pittông 7 bị dịch chuyển xuống dưới, nén lò xo 5 lại, đầu cần pittông 9 tác động làm van 10 mở ra, không khí từ bình



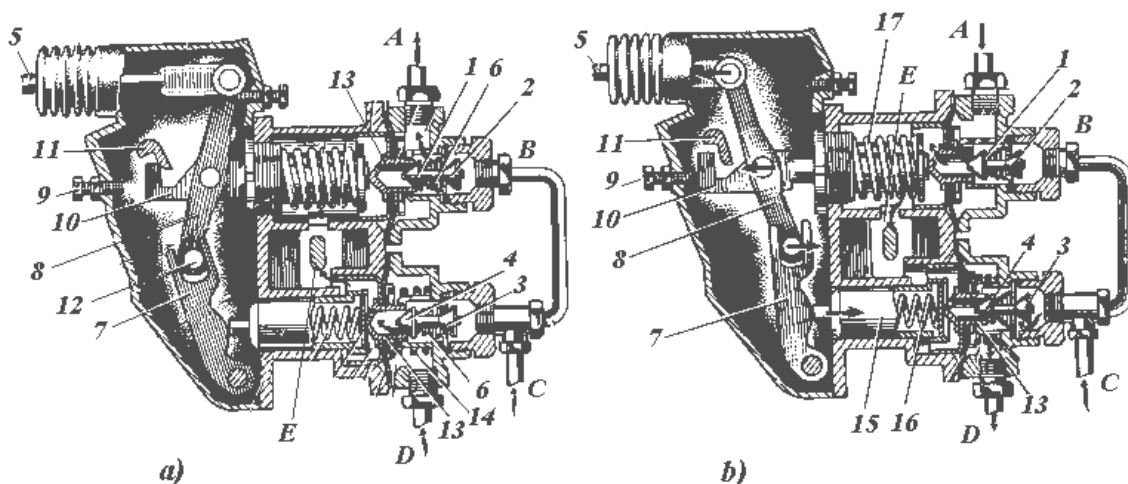
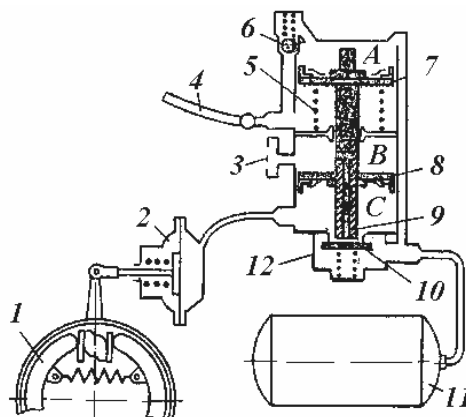
**Hình 7-67. Sơ đồ cấu tạo buồng phanh:**

1-Đĩa; 2-Nắp; 3-Màng; 4-Vỏ; 5-Cần đẩy; 6-Tay đòn; 7-Trục vít; 8-Trục cam; 9-Vỏ cơ cấu điều chỉnh; 10-Bánh răng vít; 11- Bi định

chứa khí nén của romoóc 11 qua van 10 đến buồng phanh 2 làm xoay cam tách guốc phanh ở bánh romoóc, thực hiện phanh romoóc lại. Người lái tiếp tục đạp bàn đạp phanh, thanh kéo trên 10 đến tỳ vào vít giới hạn 9 (xem hình 7-69 b), lúc này đầu dưới của cần 8 dịch chuyển tiếp sang phải, đẩy con trượt của nhánh phanh đầu máy sang theo, van xả 4 đóng chặt vào ổ đặt, còn van phanh 3 được mở ra, không khí từ bình nén khí của đầu máy đi theo ống dẫn C qua van phanh đầu máy 3 đang mở theo cửa D vào buồng phanh của các bánh xe đầu máy, tiến hành phanh các bánh xe đầu máy lại.

**Hình 7-68. Sơ đồ mạch phanh romoóc:**

1-Bánh xe romoóc; 2-Buồng phanh; 3-Lưới lọc; 4-Ống nối với cửa A ở tổng phanh; 5-Lò xo; 6-Van bi; 7, 8-Pittông; 9-Cần pittông; 10-Van; 11-Bình nén khí của romoóc; 12-Thân van phanh.



**Hình 7-69. Sơ đồ hoạt động của van phanh (tổng van):**

**a) Khi không phanh; b) Khi phanh;**

1, 4-Van xả; 2-Van nạp cho bình chứa khí nén romoóc; 3-Van phanh; 5-Thanh kéo; 6-Lò xo van kép; 7-Tay đòn dưới; 8-Tay đòn trên; 9-Bulông điều chỉnh; 10-Thanh kéo; 11-Cam; 12-chốt; 13-Ổ van; 14-Lò xo; 15-Ống trượt; 16, 17-Lò xo nhánh phanh đầu máy và romoóc; A-Ống nối đến cụm phanh romoóc; B, C- Ống dẫn từ máy nén khí đến (Bình khí nén của tàu máy); D- Ống thông với buồng phanh bánh xe đầu máy; E-Khoang thông với khí quyển

Đồng thời khi phanh (xem hình 7-66) không khí nén dẫn đến màng ép 10, ép lên lò xo 11 và tiếp điểm động 13 nối các đầu cực 12 của bộ phận báo tín hiệu phanh, làm sáng đèn tín hiệu phanh dừng ở phía sau xe. Sau khi ngừng tác động vào bàn đạp phanh, Trước tiên chốt đẩy của nhánh điều khiển phanh đầu máy, nhờ lò xo trong thân chốt có độ cứng lớn đang bị ép, nó đẩy tay đòn dưới 7 sang phải, kết thúc quá trình phanh đầu máy, không khí trong các



buồng phanh đầu máy theo cửa D thoát qua van thoát 4 ra ngoài trời theo khoang E, Đồng thời khi đó đầu dưới của cần 8 dịch chuyển sang trái, cùng với sự trợ giúp của hệ thống lò xo trả về, thanh kéo trên dịch chuyển hoàn toàn sang phải, van nạp 2 được mở ra, van xả 1 ở nhánh trên bị khóa lại, van phanh romoóc trở lại vị trí ban đầu, không khí từ bình nén khí của đầu máy tiếp tục nạp vào bình nén khí của romoóc. Kết thúc quá trình phanh liên hợp máy.

Như vậy quá trình phanh liên hợp đầu máy với romoóc, khi bắt đầu phanh romoóc được phanh trước, đầu máy phanh sau. Khi kết thúc phanh thì ngược lại đầu máy nhả phanh trước còn romoóc nhả phanh sau. Thời gian chênh lệch về thời điểm tác động phanh của đầu máy và romoóc phụ thuộc một số thông số như khoảng cách bố trí bình nén khí hay chiều dài các ống dẫn khí, vít điều chỉnh hành trình 9 của thanh kéo trên, thông thường độ chênh lệch về thời gian phanh đầu máy và romoóc vào khoảng  $0,2 \div 0,5$  s. Trên một số ô tô có kéo romoóc, quá trình phanh cũng tương tự. Đối với hệ thống phanh dẫn động bằng khí nén, người lái xe cần thực hiện một số việc quan trọng sau:

- Cần theo dõi đồng hồ áp suất xem không khí trong hệ thống đã đủ áp suất làm việc chưa (áp suất này phải lớn hơn  $0,65$  Mpa). Nếu trong bình chứa không có không khí nén dự trữ thì không được phép cho xe chạy. Nếu trong khi làm việc, thấy áp suất giảm xuống đột ngột thì phải dừng xe ngay và khắc phục hư hỏng (áp suất cần  $\geq 0,6 \div 0,76$  Mpa).

- Trước khi xe khởi hành có romoóc, phải kiểm tra tình trạng mở khóa dẫn khí đến romoóc. Kiểm tra độ kín khít của các chỗ nối trong hệ thống, thông qua sự giảm áp suất khi động cơ dừng làm việc (yêu cầu  $< 0,05 \div 0,06$  Mpa/phút).

- Định kỳ hàng ngày kiểm tra sự làm việc của van an toàn và mở khóa xả của bình khí nén để loại bỏ các chất ngưng tụ.

Hiện nay trên các loại ô tô hiện đại, người ta trang bị hệ thống phanh dẫn động bằng khí nén với điều khiển bằng điện tử. Tất cả các tín hiệu điều khiển cần thiết đều được các bộ cảm biến cảm nhận rồi chuyển về bộ xử lý trung tâm, máy tính xử lý số liệu và ra lệnh đến các bộ chấp hành để thực hiện tăng hay giảm lượng khí nén dẫn vào buồng phanh, nhờ đó việc phanh xe máy được hiệu quả hơn. Việc điều khiển hệ thống phanh mang tính tự động hóa cao, đảm bảo an toàn, nhanh chóng và tin cậy (xem ở phần ABS).

Hệ thống phanh dự phòng dùng để dừng ô tô khẩn cấp khi hệ thống phanh chính bị hỏng. Nguyên tắc hoạt động là khi không khí ở hệ thống phanh chính xả ra ngoài, các lò xo của bộ tích năng lượng giãn ra làm cho các guốc phanh của cơ cấu phanh bánh xe sau hoạt động để hãm xe lại.

## **7.7. Hệ thống điều khiển phanh bằng điện tử (ABS)**

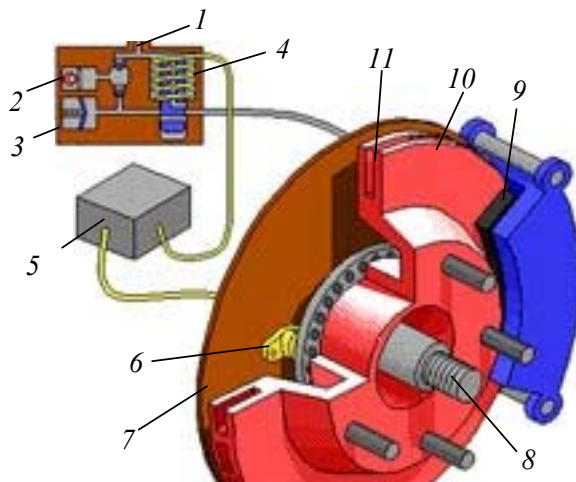
### **7.7.1. Nhiệm vụ và ý nghĩa của ABS**

Hệ thống phanh dẫn động bằng khí nén và thủy lực hiện nay đã đáp ứng các yêu cầu của hệ thống phanh trong trường hợp phanh bình thường, tuy nhiên khi các lái xe cần dừng ô tô khẩn cấp, các bánh xe có thể bị bó cứng vì lực phanh quá lớn do đạp phanh đột ngột. Khi đó quãng đường phanh cũng như thời gian phanh đều tăng lên, ô tô bị trượt lết trên đường, khả năng điều khiển về lái có thể bị mất hoặc hiệu quả thấp dẫn đến các tai nạn không lường trước được. Hệ thống ABS được phát minh và ứng dụng đầu tiên trên các bánh xe của các phương tiện bay vào những năm 1970, về sau vào những năm 1980 hệ thống này đã ứng dụng cả trên các phương tiện tự hành. Nguyên tắc hoạt động của nó được thể hiện trên hình 7-70.

Khi một bánh xe nào đó bị phanh cứng, áp lực trong xylanh phanh bánh xe đó phải được giảm đi. Việc giảm lực phanh ở các hệ thống phanh thông thường được tiến hành nhờ giảm áp suất trong các xylanh phanh bánh xe hay đóng bốt đường dẫn khí nén đến các buồng



phanh bánh tức thời nhờ điều khiển tổng van. Để thực hiện việc đó người lái xe có thể tiến hành "nhồi" bàn đạp phanh trong khi phanh, tuy nhiên việc "nhồi" bàn đạp phanh như vậy chỉ thực hiện được đối với những lái xe kinh nghiệm và cũng chỉ thực hiện được 1÷2 lần/giây. Khi đó lực phanh có thể giảm nhưng lại giảm ở tất cả các bánh xe được phanh, cả ở bánh bị bó cứng cũng như bánh chưa bị bó cứng. Vì vậy chất lượng phanh không tốt và đặc biệt là người lái vẫn không kiểm soát được tình trạng bó cứng bánh xe khi phanh. Chỉ có điều khiển điện tử quá trình phanh, hiện tượng bó cứng bánh xe khi phanh, cũng như điều khiển lực phanh tối ưu mới có thể thực hiện được.



**H. 7-70. Sơ đồ hệ thống chống bó cứng bánh xe khi phanh (ABS):**

- 1- Ống nối đến xy lanh phanh chính; 2-Bơm trả về; 3-Buồng tích áp; 4-Van điện từ (Senoide); 5-Máy tính; 6-Cảm biến tốc độ; 7-Mâm phanh; 8-Trục bánh xe; 9-Má phanh; 10-Đĩa phanh; 11-Rãnh tản nhiệt.

Theo sơ đồ trên hình 7-70 ta thấy, khi có hiện tượng bó cứng bánh xe khi phanh, các cảm biến (sensor) tốc độ 6 sẽ báo tín hiệu dạng xung điện từ về thiết bị điều khiển trung tâm (ECU), Máy tính sẽ xử lý số liệu và đưa ra các tín hiệu đến các thiết bị chấp hành. Trong các bộ chấp hành một van điện từ được kích hoạt sẽ mở thông xy lanh phanh bánh xe đến bộ tích áp để làm giảm áp suất phanh trong xy lanh phanh, dẫn đến giảm lực phanh, đồng thời một mô tơ cũng được kích hoạt để vận hành bơm dầu hút và đẩy dầu trở về đường đẩy của hệ thống phanh.

Nhờ tác động rất nhanh của máy tính, tần số đóng mở van điện từ có thể đạt được từ 15÷30 lần /giây, do đó áp lực phanh trong xy lanh phanh hay lực phanh trên các bánh xe được phanh luôn có giá trị tối ưu, gần với giá trị lực phanh làm bó cứng bánh xe. Việc điều khiển diễn ra hoàn toàn tự động, không phụ thuộc vào ý định của người lái. Hệ thống có thể điều khiển từng bánh xe riêng biệt bằng kênh điều khiển 4X4 hoặc điều khiển từng cặp hai bánh xe chéo nhau hoặc cùng trên một cầu 4X2, 2X4 ... tùy theo các phương án lựa chọn. Để tản nhiệt nhanh cho đĩa phanh, trên vành phía ngoài của đĩa phanh người ta tiện các rãnh làm tăng diện tích tiếp xúc với không khí, hai mặt bên của đĩa được gia công và mài phẳng để tiếp xúc với hai má phanh, các má phanh thường làm bằng vật liệu bán kim loại (hợp chất gốm-kim loại) để tăng hệ số ma sát và khi mòn thì chỉ thay má phanh, mà không cần thay đĩa phanh.

Phía bên trong giá bắt má phanh có lắp xy lanh phanh bánh xe, xy lanh này bị che khuất trên hình vẽ, xy lanh được nối với ống dầu tới van điện từ của bộ phận chống bó cứng bánh xe ABS. Tùy theo từng hãng sản xuất và từng đời xe mà máy tính có những chức năng riêng, cũng như phương án lắp ABS khác nhau, tuy nhiên nguyên tắc hoạt động của chúng là giống nhau.

### 7.7.2. Các bộ phận chính trong hệ thống ABS

Hầu hết các hệ thống ABS đang dùng hiện nay trên ô tô phần lớn được chế tạo bởi ba nhà chế tạo là: *Bosch*, *ITT Teves* và *Kelsey-Hayes*. Hệ thống ABS do các hãng khác nhau có

khác nhau về cấu tạo cụ thể cũng như về số lượng các kênh điều khiển, tuy nhiên về nguyên tắc một hệ thống ABS đều gồm các bộ phận chính sau:

Xylanh chính và bộ trợ lực thủy lực; Môđun điều khiển điện tử; Bộ cảm biến tốc độ bánh xe; Van solenoid (van điện từ); Bơm và bộ tích áp cùng hệ thống ống dẫn. Xylanh phanh chính và bộ trợ lực thủy lực có cấu tạo tương tự như các hệ thống phanh với dẫn động bằng thủy lực thông thường.

Bộ cảm biến tốc độ bánh xe là bộ phận cảm ứng điện từ được lắp trong các bánh xe, chúng liên kết với môđun điều khiển trung tâm bằng dây dẫn, và trong quá trình xe chạy luôn gửi tín hiệu điện áp đến ECU.

Khối điều khiển điện tử là máy tính nhỏ (microcomputer) nó chứa hai bộ vi xử lý đồng nhất với những chương trình lập sẵn. Mỗi bộ vi xử lý sẽ thực hiện các chức năng đa dạng, nó kiểm tra liên tục sự hoạt động của hệ thống, xử lý dữ liệu nhập vào, so sánh với các dữ liệu trong bộ vi xử lý khác để đưa ra các tín hiệu đến các bộ phận chấp hành một cách chính xác và tức thời.

Van Solenoid là một van điện từ gồm một cuộn dây, được kích hoạt nhờ máy tính điều khiển trung tâm, khi van hoạt động làm một con trượt dịch chuyển, con trượt có ba vị trí: Cung cấp dầu đến xylanh phanh bánh xe, giữ nguyên áp suất trong xylanh phanh bánh và giảm áp suất trong xylanh bằng cách nối thông xylanh phanh bánh xe với bộ tích áp.

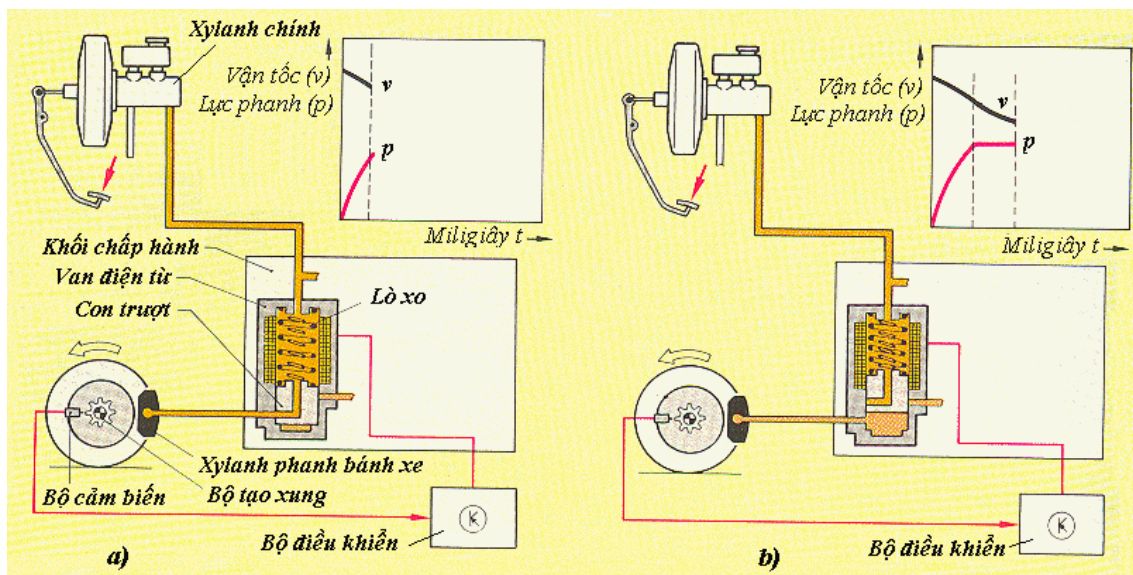
Bơm trả về dùng để bơm dầu từ buồng tích áp trở ngược lại đường đẩy cho hệ thống, để tiếp tục cung cấp dầu vào xylanh phanh bánh, bơm được kích hoạt khi nhận được tín hiệu từ bộ điều khiển trung tâm. Bộ tích áp là một buồng kín trong đó có màng và lò xo, khi van điện từ nối thông xylanh phanh bánh xe với bộ tích áp, dầu từ xylanh phanh truyền đến bộ tích áp để giảm áp suất trong xylanh phanh bánh, sau đó dầu từ bộ tích áp lại được bơm, bơm trở về đường đẩy của hệ thống phanh.

### **7.7.3. Nguyên tắc làm việc của ABS**

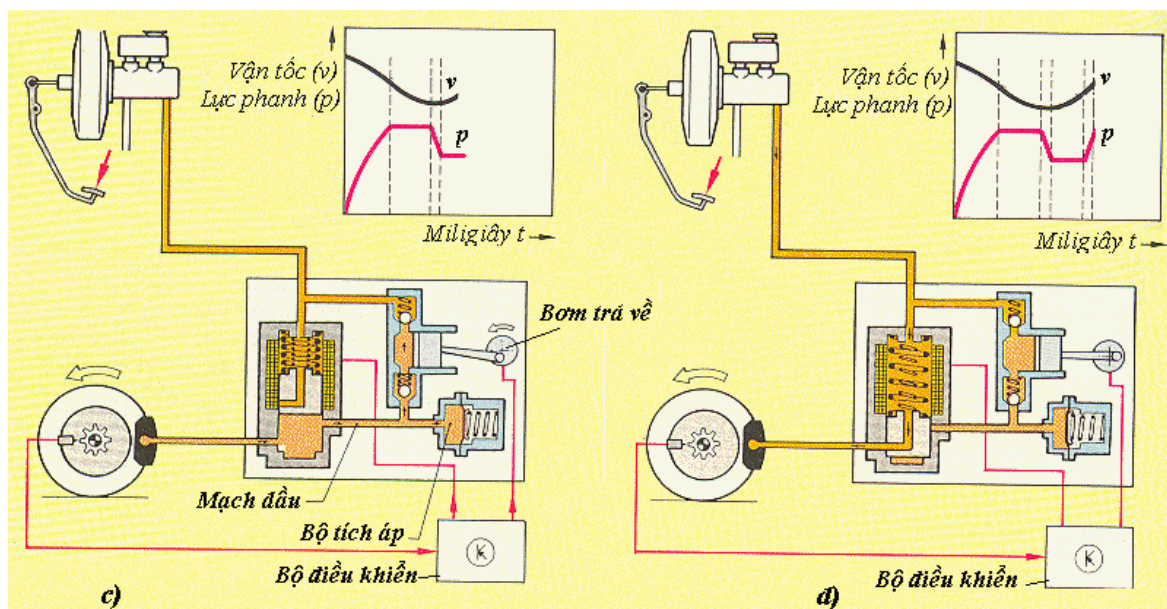
Ở trạng thái không phanh, người lái không tác động vào bàn đạp phanh, van điện từ chưa được kích hoạt, con trượt do van điện từ dưới tác dụng của lò xo đẩy xuống vị trí thấp nhất, tương ứng với vị trí rãnh ngang trên con trượt trùng với đường dầu nạp vào xylanh phanh bánh xe (hình 7-71 a). Khi đó, nếu phải phanh xe, người lái đạp lên bàn đạp phanh, đầu tiên hệ thống làm việc như một hệ thống phanh dẫn động bằng thủy lực bình thường, dầu có áp suất do xylanh chính tạo ra, theo hệ thống ống dẫn đến van điện từ, rồi theo rãnh phân phối của van lúc này đang trùng với rãnh dầu dẫn đến xylanh phanh bánh xe, làm bộ phận phanh bánh xe hoạt động, thực hiện phanh bánh xe lại. Khi tốc độ góc của bánh xe được phanh giảm đến một giá trị nhất định, máy tính kích hoạt van điện từ hút con trượt lên vị trí như hình 7-71 b. Con trượt ngăn xylanh phanh bánh xe khỏi hệ thống đường dầu chung, giữ nguyên áp suất trong xylanh phanh bánh xe, lực phanh cố định. Vận tốc góc của xe vẫn tiếp tục giảm nhanh.

Khi tín hiệu từ cảm biến tốc độ bánh xe gửi thông tin về tốc độ góc của bánh xe được phanh gần bó cứng, máy tính kích hoạt van điện từ làm nối thông xylanh phanh bánh xe với buồng tích áp, áp suất trong xylanh phanh bánh xe giảm xuống cùng với sự giảm áp suất của dầu phanh trong xylanh phanh bánh, lực phanh và tốc độ góc của bánh xe lại tăng lên (hình 7-72 c). Khi tốc độ góc của bánh xe tăng tới giá trị đã lập trình trong bộ xử lý trung tâm, máy tính lại kích hoạt van điện từ nối thông đường cấp dầu đến xylanh phanh bánh xe, dầu từ đường đẩy của tổng phanh lại được dẫn đến xylanh phanh bánh xe làm tăng áp suất trong xylanh phanh bánh, lực phanh lại tăng lên và vận tốc bánh xe lại giảm đi (hình 7-72 d).

Quá trình cứ lặp lại liên tục nhiều lần trong một giây, cho đến khi mà hiện tượng bó cứng bánh xe không còn nữa. Trong suốt thời gian phanh, người lái xe không cần điều khiển gì khi đạp phanh, mà hiệu quả phanh vẫn đạt tốt nhất. Trong quá trình phanh, mô-tơ được kích hoạt từ bộ điều khiển trung tâm, nó hoạt động và thông qua bánh lệch tâm truyền động cho bơm trả về hút dầu thoát ra từ xylanh phanh bánh và bộ tích áp để hồi lại cho mạch dầu cung cấp từ xylanh phanh chính, vì vậy áp lực của dầu do người lái đạp lên bàn đạp phanh luôn được duy trì cố định.



**Hình 7-71. Nguyên lý làm việc của ABS:** a) Thời gian bắt đầu đạp phanh; b) ABS giữ cố định áp suất dầu trong xylanh phanh bánh xe.



**Hình 3-72. Nguyên lý làm việc của ABS:**  
c) Thời điểm ABS mở thông xylanh phanh bánh xe với bộ tích áp; d) ABS lại nối thông rãnh đẩy tới xylanh phanh bánh xe



Khi dừng tác động lên bàn đạp phanh, công tắc phanh gửi tín hiệu đến bộ điều khiển trung tâm, cuộn dây của van điện từ không được kích hoạt, con trượt dịch chuyển về vị trí ban đầu, dầu trong xy lanh phanh bánh hồi về xy lanh phanh chính, quá trình phanh kết thúc.

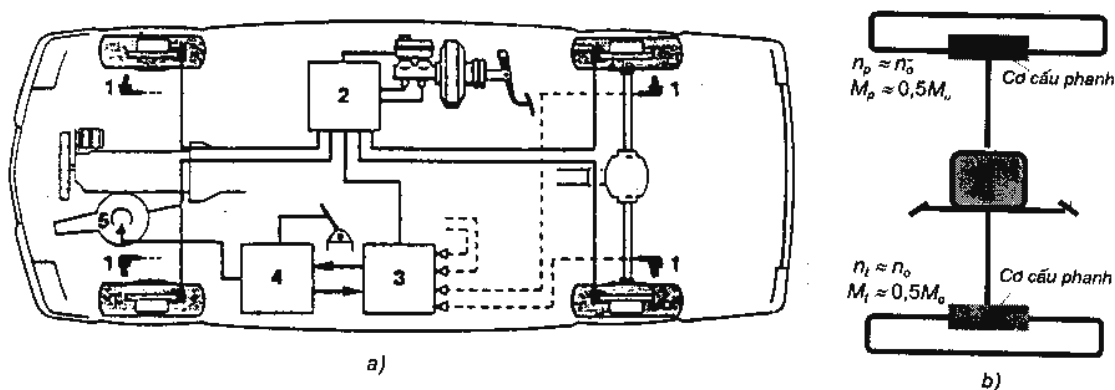
Mỗi khi xe làm việc tức là bộ đánh lửa làm việc hoặc khóa điện đặt ở vị trí ON, khi đó bộ vi xử lý luôn gửi các tín hiệu điện áp đến các bộ phận trong hệ thống như solenoid, bơm dầu phản hồi v.v... Khi không phanh, các tín hiệu điện áp này nhỏ để không làm cho các cơ cấu đó hoạt động, bất cứ có sự bất thường nào trong hệ thống, bộ vi xử lý sẽ so sánh với dữ liệu của chúng trong bộ nhớ chỉ đọc, và máy tính sẽ vô hiệu hoá chế độ chống bó cứng bánh xe, chuyển hệ thống phanh với điều khiển ABS sang chế độ làm việc bình thường như hệ thống phanh không có ABS và đèn báo lỗi được bật sáng.

### 7.8. Hệ thống chống trượt quay (ABS/ASR)

Trên một số xe có bố trí hệ thống chống bó cứng bánh xe khi phanh (ABS) và bố trí mạch điện tử điều khiển cơ cấu phanh theo sự trượt quay của bánh xe chủ động (ARS). Hệ thống ABS điều khiển cơ cấu phanh theo khả năng chống trượt lết của bánh xe, khi lực phanh lớn hơn lực bám của bánh xe với mặt đường, lúc này bánh xe được phanh sẽ bị bó cứng, ABS sẽ giám sát sự bó cứng của bánh xe và tự động thay đổi áp lực của dầu hoặc khí nén vào trong xy lanh phanh bánh xe để giữ cho bánh xe khi phanh không bị bó cứng nhưng vẫn luôn đạt được lực phanh tối ưu.

Hệ thống ASR (hình 7-73) điều khiển cơ cấu phanh theo khả năng chống trượt quay của bánh xe, hiện tượng trượt quay diễn ra khi mômen chủ động (hay lực chủ động) trên bánh xe lớn hơn mômen bám (hay lực bám). Khi đó bánh chủ động bị trượt quay, khi một bánh chủ động bị trượt quay, mômen chủ động trên cầu chủ động bị giảm, tính năng kéo bám của xe bị hạn chế. Xe máy bị giảm tốc độ nhanh chóng do trượt quay.

Để khắc phục nhược điểm này hệ thống chống trượt quay ASR sẽ tự động điều khiển lực phanh trên bánh xe bị trượt quay, tức là làm giảm mômen chủ động đặt vào bánh đang bị trượt quay, nhờ đó mà tốc độ trượt quay của bánh xe này sẽ giảm, còn tốc độ quay của bánh xe quay chậm cũng không giảm quá thấp.



**Hình 7-73. Hệ thống điều chỉnh lực phanh theo trượt lết và lực chủ động bánh xe theo trượt quay ABS/ASR của BOSCH:**

a) Bố trí chung; b) Quan hệ giữa hai bánh xe; 1-Cảm biến tốc độ; 2-Khối thủy lực ABS/ASR; 3-Bộ điều khiển trung tâm; 4-Động cơ thủy lực.

Sự phanh các bánh xe bị trượt quay được điều khiển theo chu kỳ có tần số tương thích với tần số của ABS, bởi vậy nguyên lý hoạt động của ASR có tính điều chỉnh.

## Câu hỏi ôn tập chương 7: Hệ thống điều khiển của máy kéo và ô tô

1. Các phương pháp lái ô tô và máy kéo bánh. Phân tích đặc điểm hình học của dàn đầu xe
2. Các bộ phận chính trong hệ thống lái của ô tô và máy kéo bánh. Tìm hiểu nguyên lý cấu tạo và làm việc của bộ phận lái thường dùng hiện nay.
3. Cấu tạo và làm việc của hệ thống lái cơ học. Phân tích đặc điểm của cơ cấu hình thang lái.
4. Hệ thống lái dùng trợ lực thuỷ lực. các bộ phận chính trong hệ thống lái dùng trợ lực thuỷ lực
5. Vì sao lại sử dụng điều khiển điện tử cho hệ thống lái trợ lực thuỷ lực? Nguyên lý cấu tạo và làm việc của hệ thống lái có trợ lực thuỷ lực.
6. Đặc điểm cấu tạo và làm việc của hệ thống lái cả bốn bánh. Ưu nhược điểm của hệ thống lái cả bốn bánh.
7. Nguyên lý làm việc của hệ thống lái máy kéo xích. Trình bày nguyên lý cấu tạo và làm việc của hệ thống lái máy kéo xích dùng ly hợp ma sát, dùng cơ cấu hành tinh một cấp, hai cấp.
8. Nhiệm vụ, phân loại và yêu cầu đối với hệ thống phanh ô tô máy kéo.
9. Nguyên lý cấu tạo và làm việc của phanh dải, phanh đĩa, phanh tang trống.
10. Trình bày nguyên lý cấu tạo và làm việc của hệ thống phanh dẫn động bằng thuỷ lực.
11. Trình bày nguyên lý cấu tạo và làm việc của hệ thống phanh dẫn động bằng khí nén, giải thích nguyên lý tác động phanh romooc.
12. Vấn đề bó cứng bánh xe khi phanh. Trình bày nguyên lý hoạt động của hệ thống phanh có trang bị hệ thống chống bó cứng bánh xe khi phanh ABS

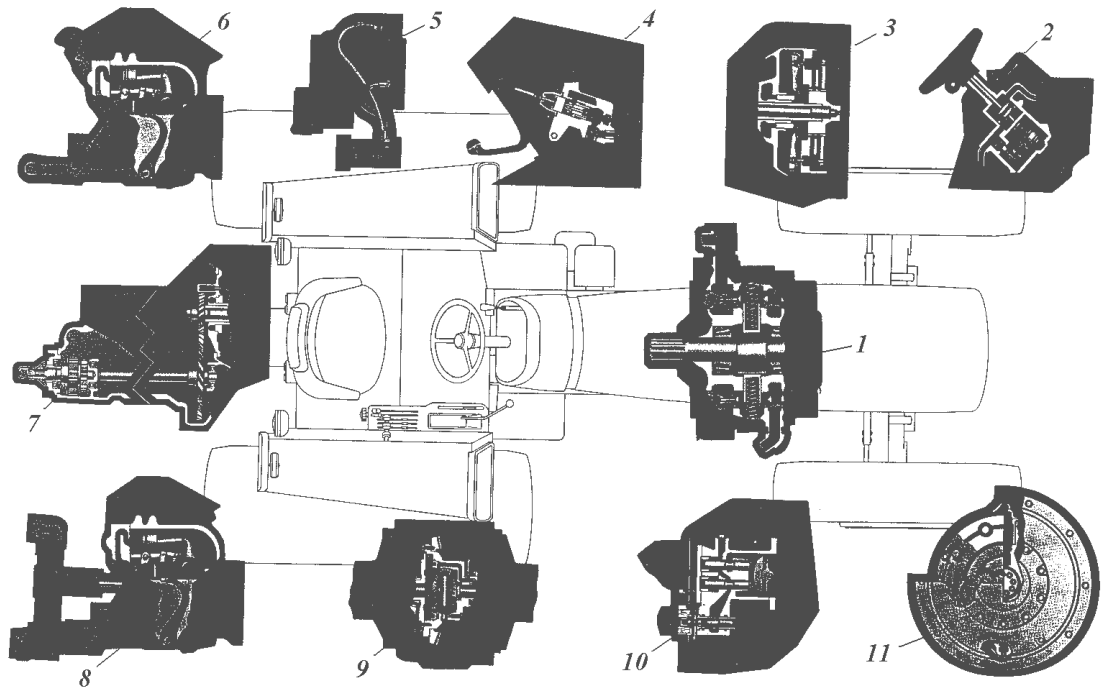


## CHƯƠNG VIII: TRANG BỊ LÀM VIỆC TRÊN ÔTÔ MÁY KÉO VÀ XE CHUYÊN DỤNG

### 8.1. Hệ thống thủy lực

#### 8.1.1. Khái quát về hệ thống thủy lực trên ô tô máy kéo và xe chuyên dụng

Hiện nay máy kéo và xe chuyên dụng được chế tạo có xu hướng nâng cao công suất động cơ, để hoàn thành nhiều công việc nặng nhọc khác nhau, và tăng năng suất lao động. Cùng với việc nâng cao công suất động cơ, các xe chuyên dụng được thiết kế và tính toán sao cho việc sử dụng công suất động cơ có hiệu quả nhất và thuận tiện nhất.



**Hình 8.1. Các thiết bị thủy lực trên máy kéo và xe chuyên dụng:**

1-Bơm thủy lực; 2-Trợ lực tay lái thủy lực; 3-Điều khiển ly hợp trợ lực thủy lực; 4-Phanh trợ lực thủy lực; 5-Dẫn động các thiết bị thủy lực đi theo máy kéo; 6-Nâng hạ thủy lực cơ cấu treo; 7-Điều khiển trực TCS bằng thủy lực; 8-TTLB bằng thủy lực; 9-Khóa vi sai bằng thủy lực; 10-Hệ thống thủy lực điều khiển hộp số; 11-Gài cầu trước bằng thủy lực.

Để đạt được mục đích đó, hệ thống thủy lực với các thiết bị thủy lực, đã được ứng dụng ngày càng phổ biến trên ô tô máy kéo và xe chuyên dụng. Nhờ các tính năng biến đổi năng lượng thuận nghịch, khả năng truyền động êm dịu và ở khoảng cách bất kỳ cũng như khả năng làm việc ổn định và an toàn với hiệu suất khá cao, nên hệ thống thủy lực đã được trang bị để thực hiện nhiều nhiệm vụ đa dạng khác nhau:

- Điều khiển các máy công tác như cày, lưỡi ủi, gầu xúc ...Liên kết với các máy công tác treo trên máy kéo qua cơ cấu treo, điều khiển máy công tác vào các vị trí làm việc, vận chuyển, nâng hạ v.v..;

- Điều khiển các hệ thống của máy kéo như trợ lực tay lái hoặc lái bằng thủy lực, đóng mở ly hợp, dẫn động hệ thống phanh, khóa vi sai, truyền động cho trục thu công suất;

- Điều khiển hộp số và truyền lực tự động nhờ các ly hợp khóa số, gài và cắt cầu chủ động trước nhờ ly hợp thủy lực, gài và cắt trục thu công suất và bu ly truyền động;

- Tăng trọng lượng bám cho máy kéo thông qua hệ thống thủy lực và cơ cấu treo.

Ngoài ra trên một số máy kéo và ô tô, hệ thống thủy lực còn tham gia vào việc điều khiển cơ cấu giảm xóc, hệ thống giảm chấn cho thân xe, ghế ngồi người lái và hành khách.

### 8.1.2. Các bộ phận chính và phân loại hệ thống thủy lực

#### + Các bộ phận chính trong hệ thống thủy lực

Một hệ thống thủy lực hoàn thiện gồm các bộ phận chính sau: Bơm thủy lực, thiết bị điều khiển (van, hộp phân phối v.v..) và bộ phận chấp hành (xylanh lực, mô tơ thủy lực và các thiết bị khác..). Các bộ phận này liên kết với nhau nhờ hệ thống ống dẫn, mạch dầu và các thiết bị phụ trợ khác như thùng dầu, bình tích áp, acquy thủy lực v.v...

Bơm thủy lực là bộ phận dùng biến đổi cơ năng từ động cơ truyền đến thành thủy năng (áp suất của chất lỏng -thường là dầu thủy lực).

Bộ phận chấp hành bao gồm các thiết bị thủy lực khác nhau, phụ thuộc nhiệm vụ và mục đích sử dụng, chúng có thể là xylanh lực, mô tơ thủy lực, ly hợp khóa số v.v..., khi dầu có áp suất lớn do bơm tạo ra truyền đến bộ phận chấp hành, ở đây chúng thực hiện quá trình ngược lại là biến áp suất của dầu thành lực cơ học để làm chuyển động các bộ phận làm việc của máy công tác.

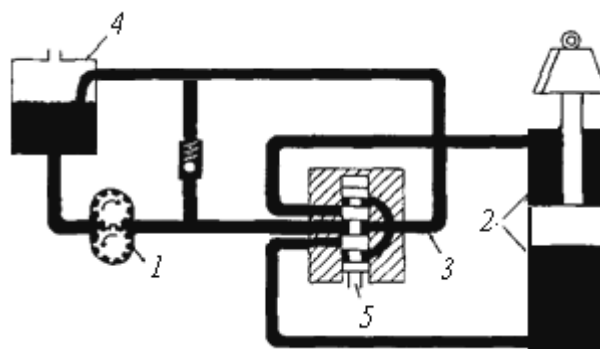
Thiết bị điều khiển gồm các van, các hộp phân phối dùng để thực hiện việc liên kết hai bộ phận chính là: Bơm và bộ chấp hành theo ý định của người điều khiển hoặc tự động.

Các thiết bị phụ trợ khác như bình ổn áp, bình tích áp v... dùng để nâng cao tính năng làm việc của hệ thống, giúp hệ thống làm việc tin cậy, an toàn và hiệu quả cao.

#### + Phân loại hệ thống thủy lực

Các thiết bị thủy lực dùng trên ô tô máy kéo với nhiều mục đích khác nhau, theo đó sẽ có các sơ đồ làm việc khác nhau. Hiện nay thường dùng hai sơ đồ thủy lực cơ bản đó là hệ thống thủy lực mạch hở và hệ thống thủy lực mạch kín.

Về mặt lịch sử thì hệ thống thủy lực mạch hở xuất hiện sớm từ những năm 40 của thế kỷ trước. Trong hệ thống này đường nạp của bơm dầu được nối trực tiếp với thùng chứa, còn đường dầu từ bơm đi ra được xả trực tiếp về thùng dầu khi van phân phối ở vị trí trung gian, khi đó áp suất ở cửa đẩy của bơm nhỏ, khi van phân phối ở vị trí nâng hay hạ, dầu từ bơm qua hộp phân phối đến xylanh đẩy pittông về bên này hoặc bên kia. Khi pittông đi hết hành trình, áp suất của dầu tăng cao, thắng áp suất điều khiển của van an toàn, dầu ở cửa đẩy mở van an toàn và chảy về thùng chứa, đồng thời khi đó con trượt phân phối sẽ được tự động hoặc do người lái đẩy về vị trí trung gian. Lúc này áp suất ở cửa đẩy của bơm nhỏ và bằng áp suất ở rãnh thoát của hộp phân phối (hình 8-2). Khi đó bơm làm việc ở chế độ chạy không tải.

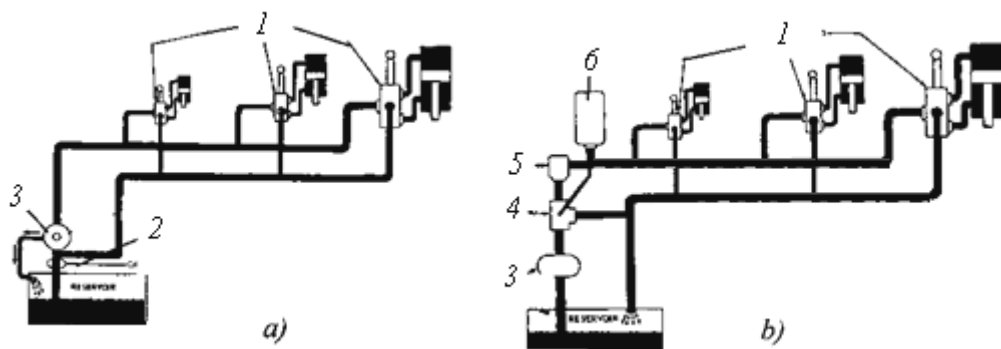


**Hình 8-2. Sơ đồ hệ thống thủy lực mạch hở:**

1-Bơm thủy lực; 2-Khoang dầu nâng và hạ của xylanh;  
3- Rãnh thoát; 4- Thùng dầu; 5-Van phân phối

Vào những năm 60 của thế kỷ trước, khi các thiết bị thủy lực trên xe máy tăng lên, hệ thống thủy lực mạch kín ra đời. Hệ thống thủy lực mạch kín có hai dạng: *Dùng acquy thủy lực với van điều khiển tích áp và dùng bơm biến đổi thể tích với van điều khiển cửa hút*. Ở hệ thống thủy lực mạch kín dùng bơm biến đổi thể tích 3 với van điều khiển cửa hút 2 (hình 8-3 a), áp suất của dầu ở đường ra của bơm thường xuyên lớn. Van điều khiển trên đường hút của bơm điều khiển sự nạp của dầu vào bơm. Khi dầu đạt tới áp suất nhất định trong đường đẩy, van điều khiển lúc này không cho dầu hút vào bơm nữa (ví dụ đối với bơm thể tích xy lanh hướng trục, van điều khiển cho cam mặt dầu vuông góc với đường tâm của xy lanh bơm). Nếu áp suất trong đường đẩy của bơm giảm đi, van điều khiển tiếp tục cho dầu được nạp vào bơm. Trong hệ thống này, không có sự cung cấp dầu liên tục mà chỉ giữ áp suất không đổi trong đường đẩy của bơm, dầu từ các thiết bị làm việc 1 không trực tiếp chảy về thùng mà trở về cửa hút của bơm. Hệ thống này có kích thước gọn nhẹ, nhược điểm chính của nó là bơm biến đổi thể tích có cấu tạo phức tạp, giá thành đắt. Bơm phải có lưu lượng lớn để cung cấp đủ dầu cho các thiết bị chấp hành khi chúng làm việc đồng thời, chi phí công suất cho bơm cao.

Trong hệ thống thủy lực mạch kín dùng acquy thủy lực (hình 8-3 b), hệ thống gồm một bơm thể tích cố định 3, hệ thống các thiết bị thủy lực và acquy thủy lực 6 thông qua một van điều khiển tích áp 4, bơm có năng suất tương đối thấp, nhờ vậy chi phí công suất cho bơm không lớn, khi các thiết bị chấp hành không làm việc, bơm 3 sẽ bơm dầu vào nạp cho acquy thủy lực 6. Như vậy ở rãnh đẩy của bơm hay rãnh làm việc của hệ thống, áp suất của dầu thủy lực luôn luôn cao. Khi áp suất của dầu trong bình acquy đạt tới giá trị quy định, van điều khiển tích áp 4 sẽ mở cho dầu xả về rãnh thoát rồi về thùng chứa. Khi các bộ phận chấp hành làm việc, các van phân phối đặt ở vị trí nâng hoặc hạ, dầu từ acquy thủy lực sẽ tới cung cấp cho các bộ phận chấp hành. Khi acquy thủy lực giảm áp dưới mức quy định, bơm có thể nạp cho acquy khi các thiết bị chấp hành ở vị trí không tác động. Nhờ đó động cơ xe máy ít bị quá tải nhất thời do chi phí công suất dẫn động bơm.



**Hình 8-3. Sơ đồ hệ thống thủy lực mạch kín; a) Dùng bơm biến đổi thể tích; b) Dùng acquy thủy lực:**

*1-Van phân phối cho các thiết bị làm việc; 2-Van điều khiển nạp; 3-Bơm thủy lực; 4-Van điều khiển tích áp; 5-Van một chiều; 6-Acquy thủy lực.*

Người ta tính toán dung tích của acquy, sao cho lưu lượng và áp lực của nó đủ cung cấp cho các bộ phận chấp hành làm việc đồng thời. Hệ thống này đơn giản và rẻ tiền, song nhược điểm chính là thể tích của acquy thủy lực thường lớn, khó bố trí lắp đặt trên máy kéo.

## **8.2. Các bộ phận chính của hệ thống thủy lực**

### **8.2.1. Bơm và mô tơ thủy lực**

Bơm thủy lực có nhiệm vụ chuyển đổi năng lượng cơ học thành năng lượng thủy lực và ngược lại mô tơ thủy lực chuyển đổi năng lượng thủy lực đưa đến từ bơm thành năng lượng

cơ học làm vận hành các bộ phận làm việc của máy công tác. Bơm thủy lực nhận truyền động từ động cơ điện khi hệ thống làm việc tĩnh tại, từ động cơ diesel khi hoạt động trên các thiết bị tự hành như máy kéo, xe chuyên dụng.

Theo hoạt động có thể phân loại bơm và mô-tơ thủy lực thành hai dạng: Thay đổi được thể tích làm việc và không thay đổi được thể tích làm việc. Thể tích làm việc của bơm được hiểu là thể tích dầu cung cấp trong một vòng quay, còn thể tích làm việc của mô-tơ là thể tích dầu tiếp nhận sau mỗi vòng quay.

Tất cả các máy thủy tĩnh đều có thể hoạt động thuận nghịch, tuy nhiên có một số loại thường chỉ dùng hoặc ưu tiên dùng làm bơm hoặc mô-tơ thủy lực.

### 8.2.1.1. Bơm thủy lực kiểu bánh răng

#### + Máy bánh răng và máy vành răng

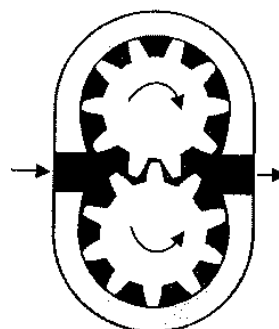
Các máy thủy lực có bộ phận làm việc theo nguyên tắc cuốn dầu theo dạng quay, phổ biến nhất là máy bánh răng và máy vành răng. Chúng cũng có thể được sử dụng làm bơm hoặc mô-tơ thủy lực. Có thể phân biệt theo hai dạng: *Máy bánh răng ăn khớp ngoài* và *máy bánh răng ăn khớp trong*.

#### - Máy bánh răng ăn khớp ngoài

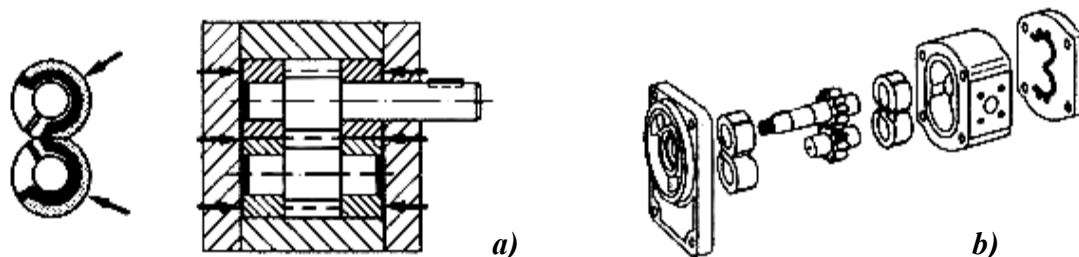
Máy bánh răng ăn khớp ngoài cấu tạo cơ bản từ hai bánh răng ăn khớp với nhau. Trong đó một bánh răng chủ động và một bánh răng bị động (hình 8-4).

Dầu áp suất cao được tạo nên bởi sự giảm thể tích của không gian vùng cửa đẩy, khi một răng của bánh răng này đi vào ăn khớp với rãnh răng của bánh răng kia, nghĩa là thể tích ở vùng cửa đẩy bị giảm xuống, áp lực của dầu ở cửa đẩy sẽ tăng lên. Đồng thời ở cửa hút, do các răng ra khỏi ăn khớp, thể tích ở cửa hút tăng lên tạo ra sự giảm áp, dầu sẽ được nạp đầy vào bơm, sau đó được các rãnh răng của hai bánh răng cuốn và bị ép ra ở cửa đẩy.

Dầu được cuốn theo rãnh răng đưa đến làm tăng áp suất ở cửa đẩy. Các không gian cuốn dầu được làm kín nhờ mặt đường kính trong thân bơm và hai mặt bên. Để tránh việc nén ép dầu và nhờ đó tránh được các đỉnh áp suất khi các cặp răng vào ăn khớp người ta thường tạo ra các rãnh thoát tải ở vỏ hoặc vỏ ổ đỡ.



**Hình 8-4. Hoạt động của bơm bánh răng ăn khớp ngoài**



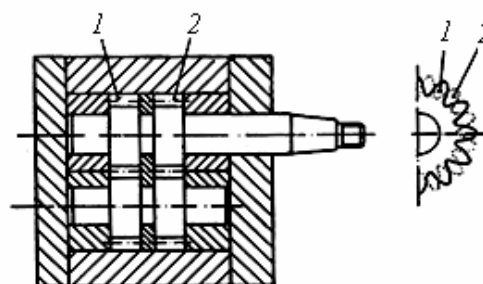
**Hình 8-5. Máy bánh răng tự lựa khe hở dọc trục và hướng kính:**

a) Mặt cắt ngang bơm; b) Cấu tạo các chi tiết của bơm.

Ở các máy bánh răng đơn giản, do tồn tại khe hở bên (dọc trục) và khe hở đỉnh (hướng kính) nên có hiện tượng hao tổn lọt dòng lớn, đặc biệt khi độ nhớt dầu thấp và áp suất lớn. Để giảm hao tổn lọt dòng, nhờ đó làm tăng hiệu suất và áp suất cho phép của máy thủy lực, người ta thiết kế các bơm bánh răng có khe hở dọc trục hoặc cả khe hở hướng kính giảm đi khi áp lực tăng lên. Thí dụ về loại máy thủy lực như vậy được trình bày trên hình (9-5). Các bánh răng và trục được lắp vào

các ổ đỡ đặc biệt được áp suất dầu tác động theo hướng dọc trục và hướng kính. Trường áp suất dọc trục giữa ổ đỡ và vỏ tác động vào mặt trong của ổ đỡ và ngăn chặn sự mở rộng khe hở dọc trục. Đồng thời tạo nên một trường áp suất tại khe hở phía áp suất cao giữa ổ đỡ và vỏ. Trường áp suất này đẩy ổ đỡ làm cho vùng nạp hẹp lại. Nhờ đó và nhờ áp suất tác động cùng chiều sẽ làm giảm khe hở hướng kính giữa đỉnh răng và vỏ bơm. Trong vùng khe hở hướng kính nhỏ nhất, cũng gọi là vùng tạo áp suất, dầu thủy lực bị nén lại và làm kín giữa vùng áp suất cao với vùng nạp.

Do có hiện tượng cuốn dầu khi các răng vào ăn khớp nên xuất hiện tại vùng áp suất cao các xung lưu lượng và xung áp suất tương đối lớn và hậu quả là gây ra tiếng ồn. Do chiều dài ăn khớp của bơm bánh răng ăn khớp trong lớn hơn nên các xung lưu lượng và áp suất nhỏ hơn so với bơm bánh răng ăn khớp ngoài. Để cải thiện tình trạng ồn và xung áp suất có thể tăng số răng của bánh răng trong bơm bánh răng ăn khớp ngoài, tuy nhiên khi cùng thể tích làm việc bơm lại có thể tích cấu tạo lớn hơn.



**Hình 8-6. Bơm bánh răng kép (Bosch)**

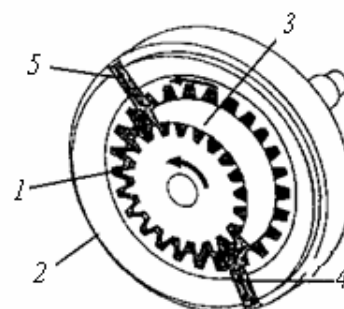
Có thể cải thiện một cách cơ bản hiện tượng gây ồn và xung áp suất trên bơm bánh răng ăn khớp ngoài nhờ bố trí bánh răng kép với hai cặp bánh răng mỏng thay cho một cặp bánh răng dày (hình 8-6). Phân bố răng trên hai cặp bánh răng lệch nhau 1/2 răng. Hai cặp bánh răng nằm cách nhau một tâm trung gian, nhưng cùng chung một đầu nối nạp và đẩy.

Do lệch một nửa pha với nhau nên tổng các xung của dòng cung cấp nhỏ đi một cách cơ bản và làm giảm mạnh tiếng ồn.

Như đã biết, các máy bánh răng có thể hoạt động thuận nghịch, tức là có thể làm bơm hoặc mô tơ thủy lực. Tuy nhiên kết cấu trong thực tế của bơm bánh răng là không đối xứng, có nghĩa là vùng áp suất cao và vùng nạp được chế tạo khác nhau. Do đó khi sử dụng bơm ở chế độ mô tơ chỉ có thể đưa dòng dầu áp suất cao đến vùng áp suất cao. Đảo chiều quay trong trường hợp này là không thể được. Các máy bánh răng hoạt động thuận nghịch cần được chế tạo đối xứng hơn.

**- Máy bánh răng ăn khớp trong**

Trên hình 8-7 giới thiệu máy bánh răng ăn khớp trong. Bánh răng chủ động 1 quay truyền cho vành răng trong 2 quay theo. Dầu thủy lực được cuốn theo không gian giữa rãnh răng của bánh răng chủ động và rãnh răng của vành răng bị động ở mặt trong và mặt ngoài của vành ngăn cố định 3 từ cửa nạp 4 và ép ở cửa đẩy 5.



**Hình 8-7. Bơm bánh răng ăn khớp trong**

Do bố trí lệch tâm lớn giữa bánh răng chủ động với vành răng trong nên với cùng một thể tích làm việc, máy bánh răng ăn khớp trong sẽ có kết cấu nhỏ gọn hơn máy bánh răng ăn khớp ngoài. Ngoài ra còn cho phép chiều dài ăn khớp lớn và do đó làm kín tốt hơn giữa vùng áp suất cao với vùng nạp cũng như giảm đáng kể tính chất xung áp suất và tiếng ồn so với máy bánh răng ăn khớp ngoài.

**- Máy vành răng**

Máy vành răng áp suất thấp có thể sử dụng làm bơm, nhưng thường được sử dụng làm mô tơ nhiều hơn. Trên hình 8-8 giới thiệu cấu trúc của một máy vành răng. Máy vành răng cấu



tạo từ vành răng 1 có 7 răng trong bắt chặt với vỏ và một rôto có 7 răng ngoài. Các răng được chế tạo sao cho có thể làm kín giữa vành răng và rôto. Một nửa không gian tạo bởi vành răng và rôto được nối với vùng áp suất cao, nửa còn lại được nối với vùng nạp. Việc điều khiển được thực hiện nhờ van phân phối quay.

Khi một răng rôto chuyển động từ rãnh răng này đến rãnh răng kế tiếp của vành răng phần không gian giới hạn sẽ lần lượt được nạp đầy và đẩy hết ra khỏi khe răng.

Thể tích làm việc của các máy vành răng tương đối lớn, do đó với cấu trúc nhỏ gọn có thể cung cấp một mô men quay khá lớn. Do có hao tổn lớt dòng cao nên hiệu suất của máy vành răng không cao. Do nguyên nhân này máy vành răng chỉ được sử dụng với áp suất đến khoảng 150 bar.

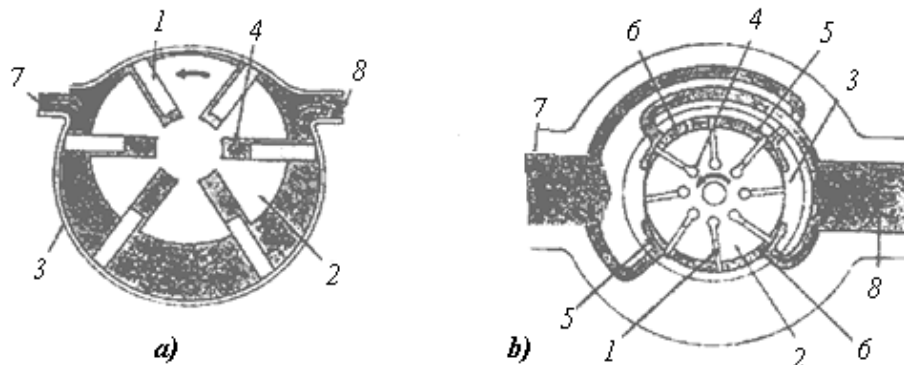


**Hình 8-8. Máy vành răng:**  
1-Vành răng trong; 2-Rôto có răng ngoài.

### 8.2.1.2. Máy thủy lực cánh quay

Máy thủy lực cánh quay được phân thành hai loại: Máy không cân bằng hay còn gọi là máy một thể tích làm việc và máy cân bằng hay máy có hai hay nhiều thể tích làm việc. Chúng có thể làm việc theo nguyên lý tựa ngoài hay tựa trong và có thể được sử dụng làm bơm hay mô-tơ thủy lực. Máy cánh quay nhiều thể tích làm việc được thiết kế là máy thủy lực không điều chỉnh được còn máy cánh quay một thể tích làm việc cũng có thể là máy thủy lực điều chỉnh được hay còn gọi là máy có thể tích biến đổi được.

#### + Máy cánh quay một thể tích làm việc



**Hình 8-9. Nguyên lý cấu tạo bơm cánh quay: a) Bơm không cân bằng; b) Bơm cân bằng;** 1-Cánh quay; 2-Rôto; 3-Vành rôto; 4-Rãnh định hướng; 5-Cửa hút; 6, 8 -Cửa đẩy; 7-Cửa nạp.

Hình 8-9 a giới thiệu một thí dụ máy cánh quay một thể tích làm việc điều chỉnh được. Các cánh quay 1 được lắp trên rôto 2 sao cho khi rôto quay, các cánh quay có thể dịch chuyển hướng kính dưới tác động của lực ly tâm hay áp suất dầu hoặc lực lò xo để đầu ngoài của các cánh quay luôn tỳ vào mặt trong của vành rôto 3. Các cánh quay có thể được thiết kế theo dạng cánh kép, chúng có thể cấu tạo từ hai phần nằm kế tiếp nhau theo chiều quay, nhờ đó có thể làm kín tốt hơn và giảm lớt dòng.

Vì thể tích làm việc của bơm phân bố lệch ở một phía của rôto nên khi làm việc trục rôto và vành rôto chịu các lực hướng kính, nên loại bơm này được gọi là bơm không cân

bằng. Người ta có thể dịch chuyển trục rô-tô 2 về gần hoặc xa tâm vành rô-tô 3, sẽ điều chỉnh được độ lệch tâm của bơm cánh quay dạng không cân bằng, khi đó làm thay đổi được thể tích làm việc của loại bơm này.

**+ Máy cánh quay nhiều thể tích làm việc**

Trên hình 8-9 b giới thiệu máy cánh quay cân bằng (máy hai thể tích làm việc). Bao quanh rô-tô được bố trí hai không gian cuộn dầu nằm đối xứng nhau, mỗi không gian được nối thông với một rãnh nạp 5 và một rãnh đẩy 6. Các rãnh nạp và rãnh đẩy được nối tương ứng với các cửa nạp 7 và cửa đẩy 8. Do cấu trúc đối xứng của các không gian cuộn dầu nên rô-tô và các gối đỡ được cân bằng về lực hướng kính. Tuy nhiên dạng cấu trúc này chỉ được sử dụng để thiết kế các máy cánh quay không thay đổi được thể tích làm việc.

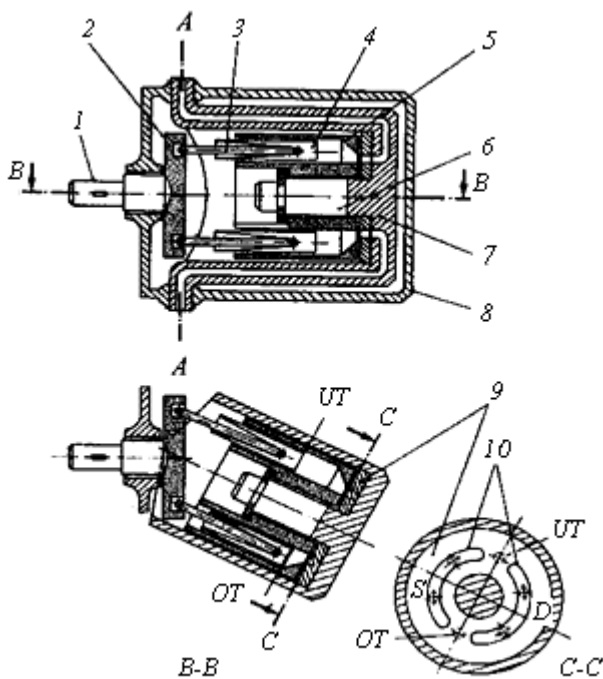
**8.2.2. Cấu tạo bơm và mô-tơ thủy tĩnh kiểu pittông**

**8.2.2.1. Máy pittông hướng trục**

Các máy pittông hướng trục hiện đang được sản xuất với một số lượng rất lớn. Chúng được ứng dụng ở những nơi yêu cầu áp suất cao và lưu lượng trung bình, khi dùng làm bơm hoặc mô-tơ, máy thủy tĩnh có mật độ công suất cao, thể tích cấu trúc tương đối nhỏ, đặc biệt thích hợp để thực hiện chức năng của hệ thống truyền lực thủy tĩnh trên ô-tô máy kéo. Theo đặc điểm hình động học, có thể phân loại máy pittông thủy tĩnh thành hai loại chính là *máy pittông trục nghiêng* và *máy pittông với cam mặt đầu*.

Trong chương 3 khi tìm hiểu về hệ thống truyền lực thủy tĩnh trên ô-tô máy kéo chúng ta đã được làm quen với loại bơm-mô-tơ thủy tĩnh kiểu pittông hướng trục với thể tích biến đổi được nhờ cam mặt đầu, trong mục này chúng ta sẽ tìm hiểu về máy thủy tĩnh trục nghiêng và một số đặc điểm trong làm việc của hai loại máy này.

**+ Máy pittông hướng trục trục nghiêng**



**Hình 8-10. Máy pittông hướng trục trục nghiêng:**

- 1- Trục chủ động;
- 2- Đĩa chủ động;
- 3- Cản pittông;
- 4- Pittông;
- 5- Khối xylanh;
- 6- Chốt tựa;
- 7- Vỏ lắ;
- 8- Vỏ cố định;
- 9- Đĩa điều khiển;
- 10- Rãnh điều khiển;
- S- Phía nạp;
- D- Phía đẩy;
- OT- Điểm chết trên;
- UT- Điểm chết dưới.

Máy hướng trục trục nghiêng là máy thủy lực pittông dọc trục xuất hiện sớm nhất. Cấu trúc tiêu biểu là dạng vỏ nghiêng chuyển động lắc tương đối so với trục, ngoài ra cũng có thể bố trí đĩa chủ động có thể chuyển động lắc tương đối so với trục của vỏ.

- **Cấu tạo và hoạt động:** Máy trục nghiêng được trình bày trên hình 8-10. Trục chủ động 1 được nối cứng với đĩa chủ động. Khối xylanh 5 có chứa các pittông 4 có thể quay được trên chốt 6. Pittông được truyền chuyển động từ đĩa chủ động qua cần pittông 3. Chốt 6 được nối cứng trong vỏ lắ 7 bên trong của vỏ ngoài 8. Vỏ lắ 7 được lắp đặt để lắ quanh trục A-A.

Khi hoạt động ở chế độ bơm, trục 1 được truyền chuyển động quay, do đó đĩa chủ động 2, cần pittông 3, pittông 4 và cả khối xylanh 5 cũng quay theo. Nếu vỏ lắ 7 quay như hình vẽ trên mặt cắt B-B, thì sẽ tạo ra chuyển động tịnh tiến của tất cả các pittông có trong khối xylanh. Khi khối xi lanh quay được  $180^0$  thì pittông bên trên trong hình vẽ mặt cắt B-B chuyển động từ điểm chết dưới đến điểm chết trên và cung cấp một dòng dầu thành phần. Trong nửa vòng quay tiếp theo dầu lại được nạp vào. Khoảng một nửa số pittông thực hiện hành trình đẩy còn nửa kia thực hiện hành trình nạp. Cửa nạp và cửa đẩy của bơm được nối qua các rãnh nạp và rãnh đẩy 10 trên đĩa điều khiển 9 đến phần nạp và đẩy của các xylanh.

Hoạt động ở chế độ mô tơ sẽ có quá trình ngược lại: Dòng dầu từ bơm qua cửa đẩy, rãnh đẩy đến xylanh sẽ đẩy pittông từ điểm chết trên xuống điểm chết dưới, khi đó lực trên đẩy pittông truyền qua cần pittông đến đĩa chủ động tạo thành mô men quay.

**Đặc điểm cấu tạo.** Đĩa điều khiển có ý nghĩa lớn đối với hoạt động của các bơm pittông hướng trục, kể cả máy trục nghiêng. Ngoài việc điều khiển không gian xylanh từ phía nạp sang phía đẩy và ngược lại, đĩa điều khiển còn có nhiệm vụ định hướng dọc trục cho khối xylanh. Một trong hai rãnh điều khiển (ví dụ rãnh S) được nối với đường ống nạp, còn rãnh kia (rãnh D) được nối với đường ống đẩy. Điểm chết dưới (chuyển tiếp từ hành trình nạp sang hành trình đẩy), còn gọi điều khiển bên dưới được các pittông chạy qua đến khi gặp điểm chết trên (chuyển tiếp từ hành trình đẩy sang hành trình nạp).

Giữa rãnh nạp và rãnh đẩy mỗi đoạn chuyển tiếp có một gờ điều khiển có bề rộng lớn hơn đường kính pittông một chút. Gờ điều khiển bên trên được các pittông chạy qua đến khi gặp điểm chết dưới (chuyển tiếp từ hành trình nạp sang hành trình đẩy), còn gờ điều khiển bên dưới được các pittông chạy qua đến khi gặp điểm chết trên (chuyển tiếp từ hành trình đẩy sang hành trình nạp). Khi chạy qua các gờ điều khiển các pittông không kết nối với đường nạp hoặc đường đẩy trong khoảng thời gian cực ngắn. Từ đó dẫn đến kết nối đột ngột, thí dụ với phía có áp suất, do đó có thể xuất hiện tải trọng va đập, là nguyên nhân của dao động và tiếng ồn nếu không được hạn chế bằng các biện pháp cấu trúc phù hợp. Thông thường tại gờ điều khiển người ta tạo ra các lỗ hoặc rãnh thoát tải, có tác dụng làm mềm quá trình chuyển tiếp từ phía nạp sang phía đẩy. Trên các mô tơ cần bố trí lỗ thoát tải trên cả hai gờ điều khiển, bởi vì chiều quay mô tơ thường không được xác định trước.

Cần lưu ý: Số pittông không nên là số chẵn mà phải chọn số lẻ để giữ các xung áp suất và lưu lượng nhỏ nhất có thể.

Lực tác động lên pittông và xylanh cũng có ý nghĩa lớn đối với hoạt động của máy trục nghiêng. Các lực tác động được xác định bởi dạng cấu trúc.

Tại các máy trục nghiêng, lực từ pittông tác động lên đĩa chủ động. Ta phân tích ở chế độ bơm và tách lực  $F_k$  thành hai thành phần tiếp tuyến  $F_t$  và pháp tuyến  $F_n$ :

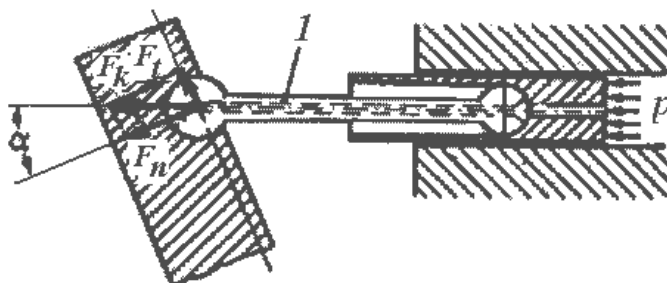
$$F_t = F_k \sin \alpha ;$$

$$F_n = F_k \cos \alpha .$$

Thành phần  $F_t$  tạo ra mô men quay, còn thành phần  $F_n$  tác động vuông góc với đĩa chủ động (hình 8-11).

Việc tác động lực tựa lên đĩa chủ động, đặc biệt khi sử dụng cần pittông, tạo ra các ưu điểm cơ bản của máy trục nghiêng. Ở đây do không xuất hiện lực ngang tác động lên pittông và xylanh, nên ma sát giữa pittông và xylanh nhỏ và dẫn đến tính chất khởi hành của loại máy này rất thuận lợi.

Khối xylanh cũng không chịu lực ngang nên không cần phải có khoảng hở cách đều giữa khe hở điều khiển và khối xylanh. Do không xuất hiện lực ngang ở pittông và khối xylanh nên có thể bố trí góc lắc lớn dẫn đến hành trình pittông tương đối lớn trên các máy trục nghiêng ( $\alpha = 25\div 40^\circ$  trong khi trên các máy cam mặt đầu  $\alpha = 15\div 18^\circ$ ).



**Hình 8-11.**  
**Phân tích lực**

Nhược điểm chính của máy trục nghiêng so với máy cam mặt đầu là chi phí chế tạo lớn cho các cụm chi tiết như hướng dẫn cần pittông, khớp nối vô lắc và vô thứ hai. Ngoài ra dòng dầu được dẫn từ phía đáy sang phía nạp qua rất nhiều đoạn cong dài, bởi vì các đầu nối nạp và đáy chỉ có thể được bố trí trên trục lắc A-A, do đó xuất hiện hao tổn lớn.

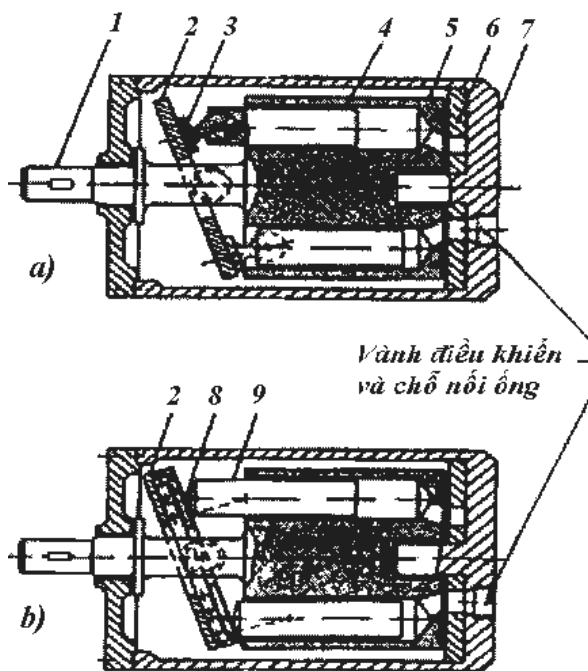
Từ nhược điểm này nếu thiết kế hộp số thủy tĩnh với máy trục nghiêng sẽ có một kết cấu không được gọn như đối với máy pittông có cam mặt đầu.

**+ Máy pittông hướng trục với cam mặt đầu**

Có thể phân biệt máy cam mặt đầu theo hai loại: Máy cam mặt đầu để trượt (hình 8-12 a) và máy cam mặt đầu có đuôi pittông chỏm cầu (hình 8-12 b).

Trên các máy pittông hướng trục với cam mặt đầu, khối xylanh 5 được nối cứng với trục chủ động 1. Đĩa nghiêng 2 hay còn gọi là cam mặt đầu được liên kết với vỏ 7. Để chế tạo các máy pittông hướng trục thể tích thay đổi được và thay đổi chiều quay của mô-tơ, cam mặt đầu được điều khiển góc nghiêng so với mặt phẳng thẳng đứng với các góc khác nhau (xem ở chương 3).

Pittông 4 không có cần pittông mà tựa qua đế trượt 3 hoặc tựa trực tiếp qua đuôi pittông vào cam mặt đầu 2. Để giảm ma sát khi truyền lực giữa đuôi pittông và cam mặt đầu thông thường người ta lắp thêm một đĩa con lăn 8. Nếu trục chủ động 1 và xylanh 5 quay thì các pittông sẽ được truyền chuyển động tịnh tiến. Nhờ áp suất dầu ở phía cửa nạp hoặc nhờ bộ phận điều chỉnh áp suất cửa nạp cần thiết nên



**Hình 8-12. Máy thủy lực hướng trục với cam mặt đầu:**

a) Máy cam mặt đầu để trượt; b) Máy cam mặt đầu có đuôi pittông chỏm cầu.



đảm bảo không xuất hiện mất liên kết giữa đế trượt, đuôi pittông và cam mặt đầu hoặc đĩa con lăn.

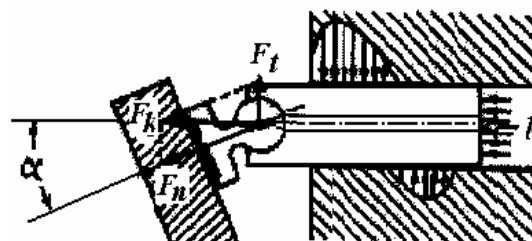
**Đặc điểm cấu trúc.** Phân tích lực lên pittông đế trượt được thực hiện tại tâm khớp nối giữa pittông và đế trượt (hình 8-13, hình 8-14).

Lực truyền đến từ pittông được phân tích thành lực ngang  $F_t$  và lực pháp tuyến  $F_n$ :

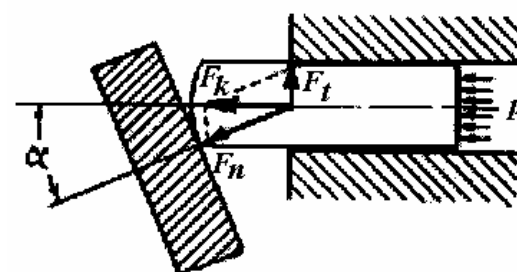
$$F_t = F_k \operatorname{tg} \alpha$$

$$F_n = F_k \frac{1}{\cos \alpha}$$

Do luôn có điểm đặt nằm ngoài diện tích trượt của pittông nên lực ngang tạo ra áp lực cục bộ lớn giữa pittông và xylanh, là nguyên nhân làm cho lực ma sát lớn và thường gặp nhất trong sử dụng là tạo nên ma sát nửa ướt. Cũng do nguyên nhân lực ngang lớn nên có thể gây ra tải trọng ngang lên khối xylanh, dẫn đến làm lệch khe hở giữa khối xylanh và đĩa điều khiển và có thể dẫn đến làm tăng hao tổn lọt dòng. Để khắc phục người ta cần phải tính toán thiết kế đỡ khối xylanh sao cho đĩa điều khiển không phải chịu mô men lật.



H



H  
i

Tác động xấu của lực ngang được cải thiện nhờ đuôi pittông dạng chòm cầu (hình 8-14). Lực ngang được truyền từ pittông đến khối xylanh, tuy nhiên có thể xác định được đường kính pittông, bán kính chòm cầu đuôi pittông, góc nghiêng và hành trình pittông sao cho có thể dịch chuyển điểm đặt lực ngang đến điểm giữa diện tích trượt của pittông. Nhờ đó làm giảm tải trọng ngang lên khối xylanh và các xylanh. Mặc dù có ưu điểm này so với máy đế trượt, nhưng lĩnh vực ứng dụng của máy có đuôi pittông dạng chòm cầu vẫn bị hạn chế, bởi vì áp suất kẹp giữa đuôi cầu và đĩa con lăn bị giới hạn.

Trong thực tế người ta vẫn ưu tiên sử dụng máy cam mặt đầu đế trượt. Để thay đổi thể tích làm việc người ta thường sử dụng cơ cấu điều khiển góc nghiêng của cam mặt đầu. Thường người ta dùng một hoặc hai xylanh điều khiển, cùng các thanh kéo và tay đòn liên kết với cam mặt đầu. Khi cần thay đổi góc nghiêng của cam mặt đầu, hệ thống van kiểm soát mở cho dầu vào xylanh điều khiển, pittông trong xylanh dịch chuyển về chiều này hay chiều kia, làm cho cam mặt đầu nghiêng đi các góc khác nhau, khi góc nghiêng của cam đã xác định, các van kiểm soát giữ nguyên lượng dầu trong xylanh điều khiển, cố định góc nghiêng của cam mặt đầu (xem hộp số thủy tĩnh mục 3.7.4 chương III).

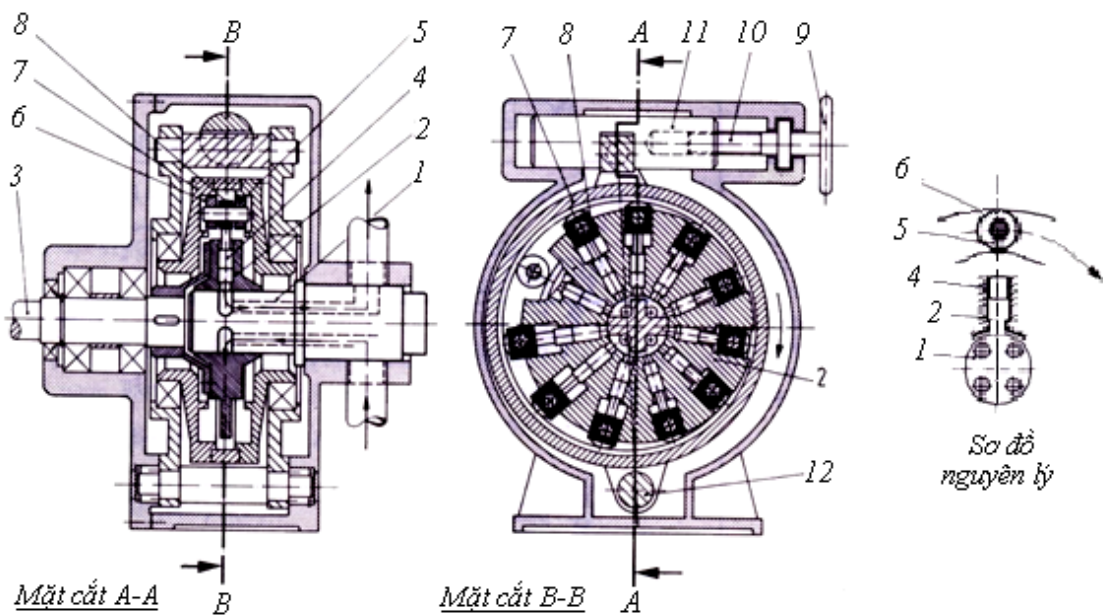
### 8.2.2.2. Máy thủy lực pittông hướng kính

Trên các máy hướng kính các xylanh được bố trí hướng kính hình sao so với trục truyền. Do đó các máy hướng kính sẽ có cấu trúc ngắn hơn các máy dọc trục, tuy nhiên lại có đường kính lớn hơn. Bơm pittông hướng kính được phân thành hai loại:

Bơm pittông hướng kính tựa trong và bơm pittông hướng kính tựa ngoài.

+ **Bơm pittông hướng kính tựa trong**

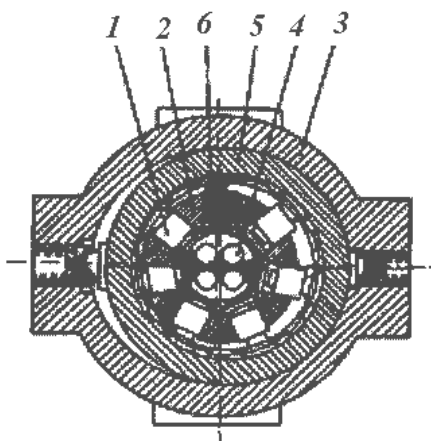




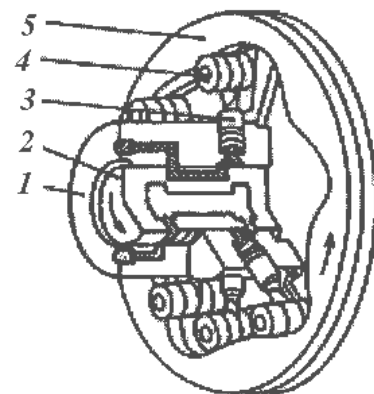
**Hình 8-15. Máy thủy lực hướng kính tựa trong:**

1-Trục điều khiển; 2-Khối xylanh hình sao; 3- Trục truyền; 4- Pittông; 5- Con lăn; 6- Rãnh lăn; 7- Vỏ; 8-Ổ trượt; 9- Vành xoay; 10- Trục vít me; 11-Đai ốc; 12- Chốt.

Trên các bơm pittông hướng kính tựa trong, dầu thủy lực được dẫn vào và đưa ra qua một trục điều khiển cố định với vỏ. Trên hình 8-15 giới thiệu một máy hướng kính tiêu biểu. Khối xylanh hình sao nhận truyền động từ trục 3, chuyển động quay quanh trục điều khiển 1, trục này được nối cứng với vỏ. Các pittông 4 chuyển động trong các xylanh nhờ tác động của các con lăn 5 khi chuyển động trong rãnh 6 của vỏ 7.



**Hình 8-16. Máy hướng kính tựa trong:**  
1-Pittông; 2-Khối xylanh; 3-Vỏ; 4-Chốt điều khiển; 5-Vành trượt; 6-Đế trượt.



**Hình 8-17. Máy hướng kính tựa trong:**  
1-Khối xylanh; 2-Trục điều khiển; 3-Pittông; 4-Con lăn; 5-Vành cam.

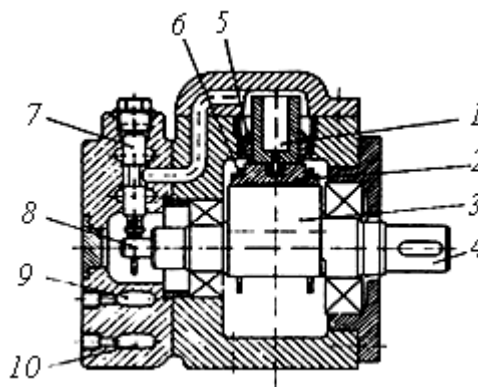
Để tránh lực ngang giữa pittông và xylanh, các pittông 4 còn được hướng dẫn chuyển động trong xylanh nhờ các ổ trượt 8. Nếu vỏ 7 được xoay nhờ vành 9, trục vít me 10 và đai ốc

11 xung quanh chốt 12 và đưa khối xylanh hình sao đến vị trí lệch tâm (mặt cắt B-B) thì chuyển động quay của khối xylanh sẽ tạo ra chuyển động tịnh tiến của pittông.

Kết cấu của bơm pittông hướng kính tựa trong được giới thiệu trên hình 8-16 và 8-17. Các pittông bố trí hình sao trong khối xylanh 2. Khối xylanh quay quanh trục điều khiển 4 nối cứng trong vỏ 3. Nếu vành trượt điều chỉnh được 5 nằm trong vỏ 3 dịch chuyển tạo ra độ lệch tâm giữa chốt điều khiển với khối xylanh thì chuyển động của đế trượt 6 trên vành trượt sẽ tạo ra chuyển động tịnh tiến của pittông.

**+ Máy hướng kính tựa ngoài**

Trên hình 8-18 giới thiệu một máy hướng kính tựa ngoài là một mô tơ thủy lực chạy chậm. Pittông 1 tác động qua đế trượt 2 lên cam lệch tâm 3 và đến trục truyền 4. Pittông được hướng dẫn chuyển động trong ổ đỡ 5, đế trượt được giữ trên cam lệch tâm nhờ vành thép 6. Đường dầu vào ra được điều khiển nhờ con trượt pittông 7 bằng cách nổi rãnh áp suất cao hoặc rãnh áp suất thấp với không gian trên đáy pittông. Con trượt 7 được điều khiển nhờ cam lệch tâm 8, bố trí lệch với cam lệch tâm 3 một góc 90<sup>0</sup>.



**Hình 8-18. Máy Pittông hướng kính tựa ngoài:**

1-Pittông; 2-Đế trượt; 3-Cam lệch tâm; 4-Trục truyền; 5-Ổ đỡ; 6-Vành thép; 7-Con trượt; 8-Cam lệch tâm; 9-Rãnh vòng áp suất cao; 10-Rãnh vòng áp suất thấp.

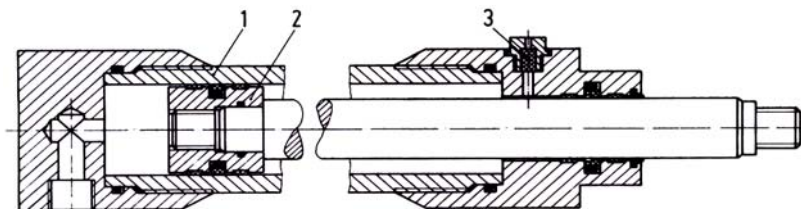
**8.3. Xylanh thủy lực và động cơ lặc**

Xylanh thủy lực có khả năng chuyển đổi một cách đơn giản chuyển động quay của bơm thủy lực thành chuyển động tịnh tiến. Khi đó có thể điều khiển vô cấp quá trình vận tốc cho cả hành trình tiến và hành trình lùi cũng như điều khiển đảo chiều chuyển động một cách nhanh chóng. Để có chuyển động quay gián đoạn người ta ưu tiên sử dụng các động cơ lặc đặc biệt.

**8.3.1. Xylanh tác động đơn**

Xylanh tác động đơn chỉ được dầu thủy lực tác động vào một phía, thường là để thực hiện hành trình làm việc. Hành trình trả về được thực hiện nhờ lực cơ học như lò xo, trọng lượng pittông hoặc thường gặp nhất là trọng lượng của thiết bị hoặc trọng lượng cần nâng. Trong thực tế thường sử dụng 2 loại xylanh tác động đơn: Xylanh tác động đơn và xylanh nhiều cấp hoặc vuron xa.

**+ Xylanh tác động đơn**



**Hình 8-19. Xylanh tác động đơn thông dụng**

Xi lanh tác động đơn thông dụng cấu tạo gồm xi lanh 1 được gia công bóng bề mặt trong và pittông 2 (hình 8-19). Không gian trước đáy pittông được nối thông với đường dầu áp suất cao. Phía bên kia của xi lanh được thông với không khí bên ngoài và được bảo vệ nhờ

bộ lọc 3. Pittông và cần pittông được hướng dẫn chuyển động và được làm kín trong xi lanh. Lực tác dụng lên đáy pittông được xác định bởi diện tích đáy pittông và áp suất dầu thủy lực.

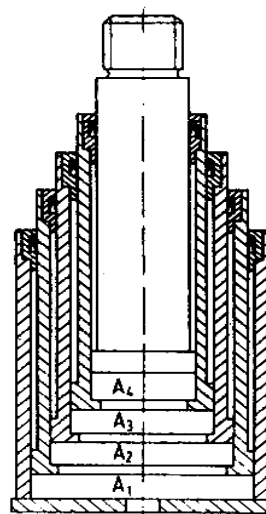
**+ Xylanh nhiều cấp hoặc xylanh vươn xa**

Khi cần hành trình của pittông lớn nhưng lại có cấu tạo xylanh nhỏ gọn, thí dụ xylanh trên romoóc tự trút, các xe bóc xếp, điều khiển gầu xúc v.v... người ta thường sử dụng xylanh vươn xa.

Đối với các xylanh vươn xa thường được ưu tiên lựa chọn phương án tác động đơn, tuy nhiên cũng có thể là xylanh tác động kép. Để tính toán và lựa chọn xylanh vươn xa cần dựa trên cơ sở kích thước cấp cuối cùng có nghĩa là phần pittông nhỏ nhất, vì nó cũng phải tiếp nhận toàn bộ lực nâng yêu cầu.

**+ Xylanh vươn xa đơn giản**

Trên xylanh vươn xa đơn giản (hình 8-20) dầu thủy lực tác động trước hết vào diện tích lớn nhất  $A_1$  của pittông, bởi vì nơi này yêu cầu áp suất nhỏ nhất. Sau đó dầu tác động đến diện tích tiếp theo nhỏ hơn  $A_2, \dots$  và cuối cùng là tác động vào diện tích nhỏ nhất  $A_4$ .



**Hình 8-20. Cấu tạo xylanh vươn xa**

Khi lực ngoài được xylanh tiếp nhận là không đổi:

$F = p.A = const$  sẽ tạo ra trong xylanh các bậc áp suất và vận tốc như sau:

|                                  |                                  |
|----------------------------------|----------------------------------|
| Áp suất                          | Vận tốc                          |
| $p_1 = \frac{F}{A_1}; (p_{min})$ | $v_1 = \frac{Q}{A_1}; (v_{min})$ |

.....

|                                  |                                  |
|----------------------------------|----------------------------------|
| $p_4 = \frac{F}{A_4}; (p_{max})$ | $v_4 = \frac{Q}{A_4}; (v_{max})$ |
|----------------------------------|----------------------------------|

Trong quá trình chuyển tiếp chuyển động từ pittông này sang pittông khác xuất hiện sự thay đổi áp suất và vận tốc đột ngột, gây va đập. Đối với những trường hợp sử dụng xác định, thí dụ khi tự trút hàng hóa khỏi romoóc, thì hiện tượng này lại là cần thiết bởi vì quá trình trút tải sẽ được cải thiện khi có chuyển động rung. Ngoài ra khi bắt đầu nâng romoóc cần có một chuyển động nâng chậm, bởi vì lúc đó phải nâng một tải trọng lớn nhất khi romoóc đang nằm ngang, sau đó cần nâng nhanh hơn do tải trọng đã giảm dần theo góc nâng.

Trong nhiều trường hợp lại yêu cầu chuyển động nâng đều đặn ví dụ máy nâng hay bóc xếp hàng rỗ hư hỏng. Lúc đó có thể sử dụng xylanh vươn xa chuyển động đều.

**Xylanh vươn xa chuyển động đều**

Trên các xylanh vươn xa chuyển động đều (hình 8-21) các không gian xylanh có diện tích  $A_2, A_3, A_4$  được nối thông lần lượt với các không gian xylanh có diện tích  $A_2^*, A_3^*, A_4^*$ :  $A_2$  với  $A_2^*, A_3$  với  $A_3^*$  cũng như  $A_4$  với  $A_4^*$  có diện tích bằng nhau.

Khi dầu thủy lực tác động lên diện tích  $A_1$  phần dầu từ không gian xylanh có diện tích  $A_2^*$  cũng chảy đến dưới pittông có diện tích  $A_2$  và cùng nâng pittông. Đồng thời dầu thủy lực

cũng chảy từ các không gian có diện tích  $A_3^*$ ,  $A_4^*$  vào dưới đáy  $A_3$ ,  $A_4$ . Do đó ngay từ khi bắt đầu tác động vào diện tích  $A_1$  tất cả các pittông cũng bắt đầu chuyển động mà không xuất hiện va đập vận tốc và áp suất.

Các van chặn dầu về bố trí trên các diện tích pittông chỉ để nạp dầu và bổ sung thay dầu lọt. Trong quá trình hoạt động các van này tự động đóng kín bởi vì áp suất trong không gian xy lanh nhỏ hơn sẽ lớn hơn áp suất trong không gian xy lanh lớn hơn trước đó.

### 8.3.2. Xylanh tác động kép

Xylanh tác động kép có thể tiếp nhận tác động của dầu thủy lực ở hai phía của pittông, nhờ đó có thể truyền lực ở cả hai chiều hành trình.

Xylanh tác động kép được phân biệt theo các dấu hiệu sau: Cần pittông 2 phía và cần pittông 1 phía.

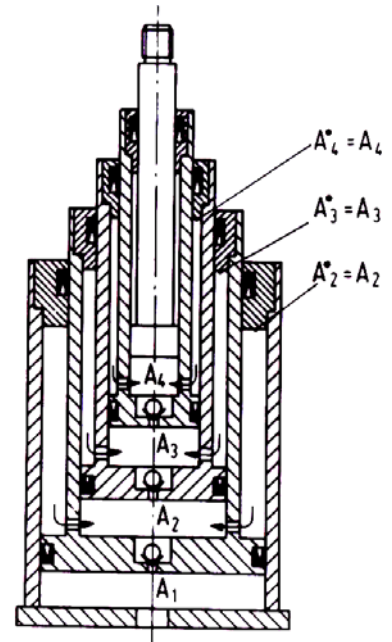
Xylanh có cần pittông 2 phía còn được gọi là xylanh chuyển động đều, xylanh có cần pittông 1 phía được gọi là xylanh vi sai.

+ **Xylanh có cần pittông một phía (xylanh vi sai)**

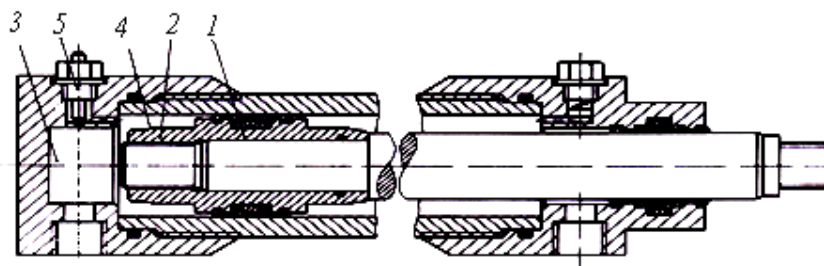
Xylanh vi sai thường có đường kính cần pittông lớn hơn. Hình 8-22 giới thiệu một xylanh vi sai tác động kép có giảm chấn vị trí cuối ở cả hai phía.

Xylanh có cần pittông một phía (hình 8-24) có thể có 3 phương thức hoạt động:

- Hành trình tiến nhờ tác động áp suất vào diện tích  $A_1$  (quá trình làm việc);
- Hành trình về nhờ tác động áp suất vào diện tích  $A_2$ ;
- Hành trình tiến nhờ tác động đồng thời vào các diện tích  $A_1$ ,  $A_2$  (tiến nhanh).



**Hình 8-21. Xylanh vuron xa chuyển động đều**



**Hình 8-22. Xylanh tác động kép có cần pittông một phía:**

- 1- Pittông; 2- Phân giảm chấn; 3- Lỗ khoan trên xi lanh;
- 4- Vành tạo bậc diện tích; 5- Van tiết lưu điều khiển được.

**Hành trình tiến (làm việc).** Nếu dầu thủy lực tác động vào diện tích  $A_1$  của pittông thì với áp suất và lưu lượng không đổi sẽ có lực đẩy  $F_V$  và vận tốc đẩy  $v_V$ :

$$F_V = p \cdot A_1 (F_{max}); \quad v_V = \frac{Q}{A_1} (v_{min});$$

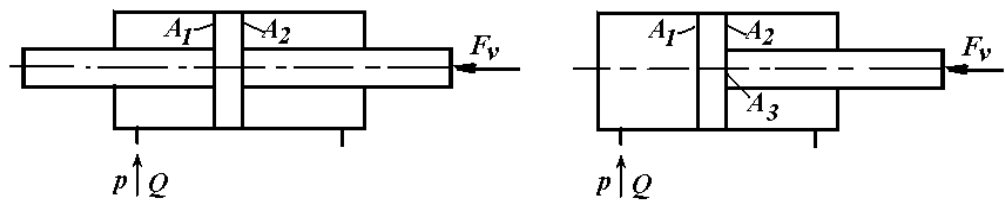
**Hành trình về.** Khi trả về, tương ứng với tác động của dầu thủy lực lên diện tích  $A_2$  nhỏ hơn, với áp suất và lưu lượng như nhau sẽ có lực nhỏ hơn và vận tốc trả về lớn hơn.



$$F_R = p.A_2 (<F_V); \quad v_R = \frac{Q}{A_2} (>v_V);$$

**Hành trình tiến (tiền nhanh).** Xylanh trên hình 8-24 khi có hộp phân phối với rãnh thoát từ khoang có diện tích  $A_2$  thông với cửa đẩy vào phần diện tích  $A_1$ , khi đó nhờ vị trí của van phân phối mà cả hai phía xylanh đều được tác động của dầu. Diện tích  $A_1$  chịu tác động của lưu lượng dầu  $Q$  và bổ sung thêm lưu lượng dầu cuốn  $\Delta Q$  từ diện tích  $A_2$  chảy vào phần diện tích  $A_1$ . Nhờ đó pittông đạt được vận tốc cao hơn so với khi thực hiện hành trình làm việc:

$$v_E = \frac{Q}{A_1 - A_2} = \frac{Q}{A_3} (>v_V);$$



**Hình 8-23.**  
**Xylanh tác động**  
*l.án*

**Hình 8-24.**  
**Xylanh tác động**  
*l.án*

Lực đẩy trong trường hợp này nhỏ hơn:  $F_E = p.(A_1 - A_2) = p.A_3 (<F_V)$ ;

Giá trị vận tốc tiến nhanh có thể thay đổi bằng cách chọn đường kính của cần pittông  $A_3$  khi các giá trị  $p$  và  $Q$  đã cho.

**+ Xylanh có cần pittông hai phía**

Trên xylanh có cần pittông hai phía (hình 8-23) khi có điều kiện hai cần pittông như nhau, áp suất và lưu lượng không đổi ở cả hai phía, thì sẽ giữ được lực và vận tốc trong hành trình tiến và lùi như nhau:  $F_V = F_R; v_V = v_R$

**+ Cấu tạo xylanh lực trên máy kéo**

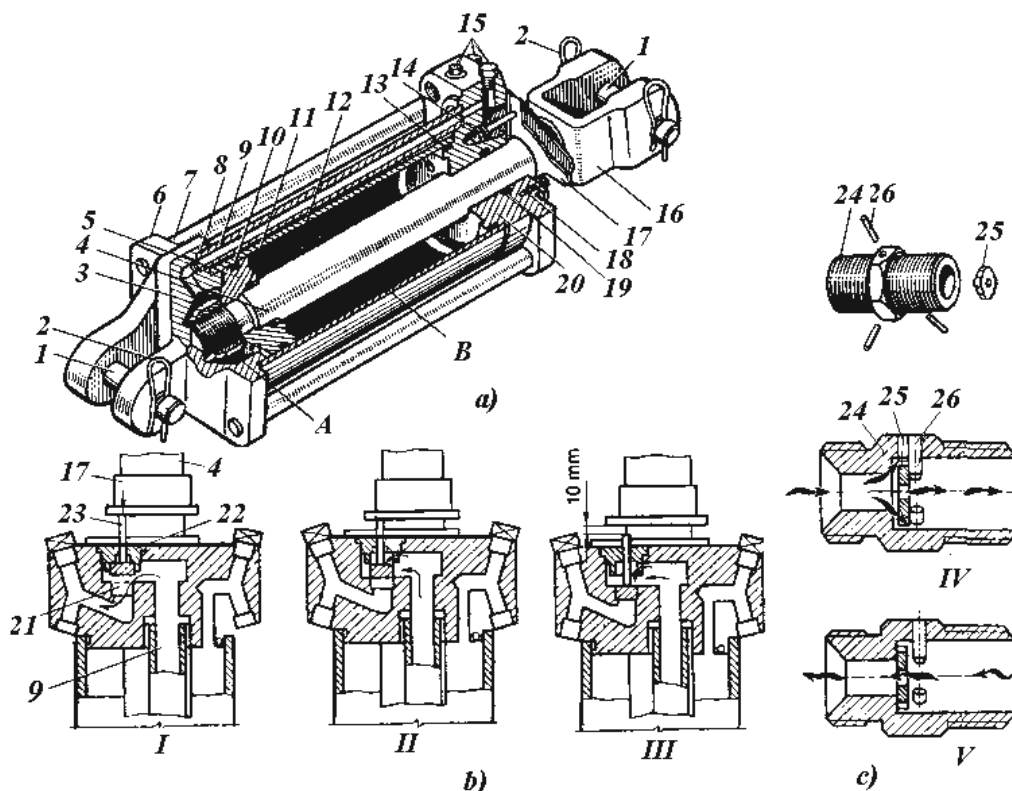
Trên máy kéo thường trang bị hai loại xylanh, xylanh chính và xylanh phụ, xylanh chính có đường kính lớn hơn xylanh phụ vì nó được liên kết với cơ cấu treo sau máy kéo và dùng để nâng hạ những máy công tác nặng hơn. Xylanh phụ được đặt bên cạnh máy kéo, trên máy công tác hoặc bộ phận moóc.

Xylanh lực có tác dụng nâng, hạ và giữ máy công tác treo hay các bộ phận làm việc của máy nửa treo ở các vị trí quy định. Xylanh lực của nhiều loại máy kéo như T-25, K-700, MTZ-80, Komatsu v. v... có cấu trúc cơ bản giống nhau, chúng chỉ khác nhau về kích thước, tải trọng nâng, hành trình nâng và một vài chi tiết của cụm liên kết. Các chi tiết chính của xylanh lực trên các máy kéo nói trên gồm có thân xylanh 12 (hình 8-25) được chế tạo bằng thép ống, bề mặt bên trong được gia công cẩn thận có độ bóng và độ chính xác tới cấp 10, độ cứng là 24÷30 Rc. Độ ô van và độ côn của đường kính xylanh cho phép không quá 0,03mm÷0,035 mm. Pittông 5 với Cần pittông 4 và hai nắp: Nắp trên 20 với xupáp 14 và nắp dưới 6. Các nắp được bắt chặt với thân bằng bốn vít cây 7 và được nối bằng một ống dẫn dầu 9.

Pittông bằng hợp kim nhôm được bắt chặt trên cần pittông bằng đai ốc 3 với vòng phíp lắp bằng ren ngăn đai ốc khỏi bị lỏng. Pittông được làm kín khí bằng vòng cao su 11,



còn xylanh được làm kín khí bằng vòng cao su 10 với các đệm lá, bảo vệ vòng khỏi bị xê dịch vào khe hở do áp suất dầu cao.



**Hình 8-25. Cấu tạo xylanh lực máy kéo MTZ-80/82:**

a) Xylanh lực; b) Xupáp thủy cơ; c) Van giảm tốc; 1-Chốt; 2-Chốt hãm; 3-Đai ốc; 4-Cần pittông; 5-Pittông; 6, 20-Nắp trên và dưới; 7-Vít cấy; 8, 10, 11, 13, 19- Các vòng kín khí cao su; 9-Ống dẫn dầu; 12-Thân xylanh; 14-Xupáp điều chỉnh thủy cơ; 15-Nút; 16-Nia cần pittông; 17-Tám tựa; 18-Vít bắt tám làm sạch; 21-Ổ xupáp; 22-Thân xupáp; 23-Đuôi xupáp; 24-Ốc nối xupáp giảm tốc; 25-Đĩa tựa; 26-Chốt; I-Tám tựa bắt đầu ép lên xupáp; II-Tám tựa ấn xupáp đi xuống; III- Xupáp rời khỏi tám tựa do áp suất dầu; IV-Dầu ép đĩa tựa rời khỏi ốc nối; V-Dầu ép đĩa tựa vào ốc nối; A-Khoang dưới; B-Khoang trên pittông.

Cần pittông 4 bằng thép có mặt hình trụ được gia công tinh đặt lọt vào lỗ của nắp trên 20. Cần pittông được làm kín khí trong nắp nhờ vòng cao su 19 với các đệm lá. Khi Cần pittông bị đẩy vào, các tám thép mỏng (các tám làm sạch) sẽ gạt bụi bẩn ở cần pittông. Nia 16 được hàn vào đầu ngoài của cần pittông. Tám tựa 17 được bắt trên cần pittông bằng đai ốc-tai hồng ở phía dưới nia, tám này tác dụng lên xupáp 14. Bằng cách thay đổi vị trí của tám tựa, có thể điều chỉnh vô cấp độ thụt của cần pittông với pittông từ 20 đến 200 mm. Nhờ vậy hạn chế được mức độ nâng của máy công tác.

Sơ đồ hoạt động của xupáp thủy cơ 14 được trình bày trên hình 8-25 b. Cần pittông khi kéo vào nhờ tám tựa 17 làm xê dịch đuôi 23 của xupáp (vị trí II). Xupáp ra khỏi thân 22 và do dòng dầu chảy từ ống dẫn dầu 9 (vị trí III) sẽ ép vào ổ 21, khóa đường dầu ra từ khoang trên của xylanh. Đuôi 23 của xupáp khi hạ xuống dưới sẽ cách xa tám tựa 17 một khoảng hở từ 10÷12 mm. Khe hở này cần thiết để cho xupáp có khả năng thoát ra khỏi ổ và cho dầu đi qua ống dẫn vào khoang trên của xylanh, khi tay điều khiển ngăn kéo hộp phân phối đặt vào vị trí hạ.

Để giảm tốc độ hạ của máy công tác treo và bảo vệ máy công tác không va đập mạnh với đối tượng gia công khi hạ xuống vị trí làm việc, người ta dùng một van giảm tốc, vặn vào lỗ ren của nắp trên, ở đó dầu được dẫn theo lỗ này để vào khoang nâng,

Xupáp giảm tốc gồm có ốc nổi 24, đĩa tựa hình chữ thập 25 có lỗ định cỡ và ba chốt 26. Khi nâng máy công tác, dầu ép đĩa tựa vào các chốt rồi chảy tự do theo ốc nổi vào xy lanh (vị trí IV). Khi máy công tác hạ xuống vị trí làm việc, dầu do pittông đẩy thoát ra từ khoang trên vào ốc nổi, ép đĩa tựa tới ốc nổi (vị trí V). Lúc này dầu chỉ có thể chảy qua lỗ định cỡ có đường kính lỗ 3 hoặc 4 mm, do đó lượng dầu thoát ra khỏi khoang trên bị chậm lại, máy công tác hạ xuống một cách êm dịu.

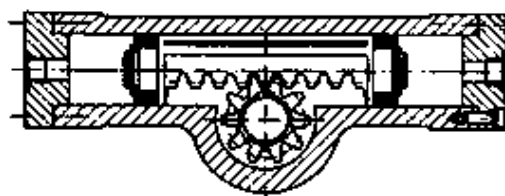
Trong hệ thống thủy lực tác dụng kép, trong đó dầu có áp suất được dẫn vào khoang trên hoặc khoang dưới của xy lanh lực, còn dầu từ khoang kia sẽ qua hộp phân phối trở về thùng. Xy lanh lực tác dụng kép cũng có thể biến thành xy lanh tác dụng một chiều, tức là dầu có áp suất chỉ đi vào khoang dưới của xy lanh lực để nâng máy công tác treo.

Nếu thay ốc nổi với ống cao su, nối với khoang trên của pittông trong xy lanh bằng một nút thông hơi nhỏ, có lưới lọc vặn vào ổ để thông với không khí, thì xy lanh lực loại này sẽ làm việc như một xy lanh tác dụng một chiều thực hiện nhiệm vụ nâng máy công tác còn hạ máy công tác xuống vị trí làm việc nhờ trọng lượng bản thân máy công tác.

### 8.3.3. Động cơ lắc

Để giới hạn chuyển động quay khi thay đổi chiều quay có thể sử dụng các động cơ lắc chuyên dùng, hoạt động theo nguyên lý truyền động cơ học hoặc tác động thủy lực trực tiếp.

- + **Động cơ lắc truyền động cơ học**
- **Xy lanh thủy lực với thanh răng**



Hình 8-26. Động cơ lắc thanh răng

Động cơ lắc trên hình 8-26, cấu tạo từ một xy lanh và một pittông có cần là thanh răng. Chuyển động qua lại của pittông - thanh răng được chuyển đổi thành chuyển động lắc của bánh răng.

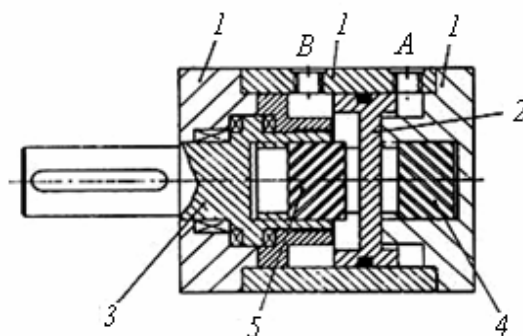
Mô men quay xuất hiện khi đó được tính theo công thức:

$$M = pAr;$$

Trong đó:  $p$  là áp suất làm việc;  $A$ - diện tích đáy pittông;  $r$ - đường kính vòng tròn chia của bánh răng. Góc lắc của động cơ này chỉ phụ thuộc vào chiều dài thanh răng, có thể đạt đến  $360^0$ .

- **Động cơ lắc trực vít me**

Động cơ kiểu vít me được giới thiệu hình 8-27 bao gồm vỏ 1, pittông 2 và trục lắc 3. Các đoạn trục vít me 4 và 5 được lắp chặt vào bên phải và bên trái pittông. Trục vít me 4 ăn khớp ren với vỏ còn trục vít me 5 ăn khớp ren với trục lắc.



Hình 8-27. Động cơ lắc trực vít me:

1-Vỏ; 2- Pittông; 3- Trục lắc; 4, 5- Trục vít me.

Khi áp suất dầu tác động lên pittông – thí dụ qua cửa A - pittông sẽ chuyển động xoắn sang trái. Khi di chuyển dọc trục sang trái sẽ làm pittông quay trái. Chuyển động quay của

pittông được truyền đến trục lắ cố định dọc trục. Nhờ vít me 5, chuyển động sang trái của pittông được chuyển đổi thành chuyển động xoay cùng chiều. Khi các vít me 4 và 5 có cùng bước xoắn, trục lắ 3 nhận được tần số quay gấp đôi so với pittông.

Mô men trên trục lắ được tính theo công thức:

$$M = pArtg(\alpha - \varphi);$$

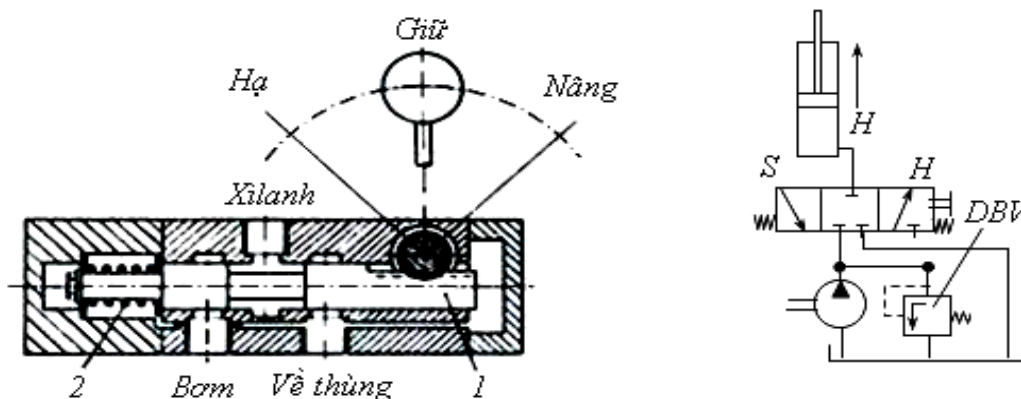
Trong đó:  $\alpha$ - góc nâng ren vít;

$\varphi$ - góc ma sát;  $r$ - đường kính vòng tròn chia của trục vít me và  $A$  là diện tích pittông.

#### 8.4. Các van thủy lực

Để điều khiển hoặc điều chỉnh năng lượng cũng như công suất, trên các hệ thống thủy lực sử dụng rất nhiều các van khác nhau.

##### 8.4.1. Van phân phối

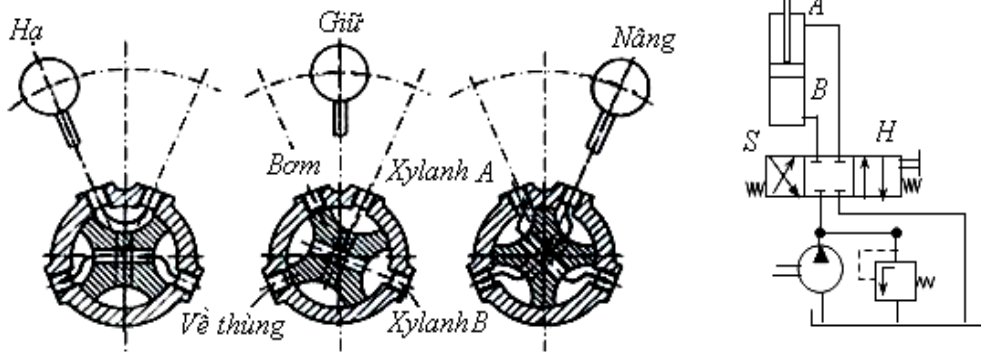


**Hình 8-28. Van phân phối con trượt 3/3 tác động bằng tay có lò xo trả về:**  
1- Con trượt; 2- Lò xo.

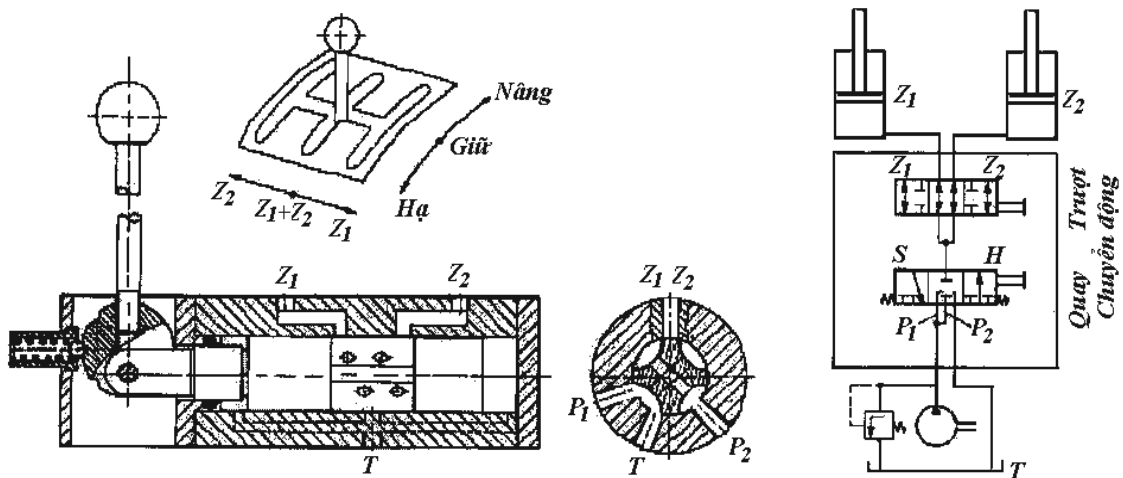
Van phân phối được phân biệt theo chức năng là van phân phối không tiết lưu và van phân phối tiết lưu. Loại thứ nhất chỉ dùng để điều khiển khởi hành, dừng lại và điều khiển chiều dòng dầu, còn loại thứ hai có thêm các phương án khuếch đại lưu lượng. Chúng cho phép thay đổi vô cấp số lượng bất kỳ các vị trí trung gian giữa hai vị trí đầu và cuối của hành trình. Có rất nhiều cấu trúc van phân phối khác nhau, ở giáo trình này chỉ giới thiệu một vài loại thường sử dụng nhất trên máy kéo và xe chuyên dụng.

##### Các dạng cấu trúc cơ bản của van phân phối

Trên hình 8-28 giới thiệu van phân phối con trượt dọc (ngăn kéo) ở vị trí tĩnh. Đầu nối từ bơm và đầu nối về thùng bị chặn lại, do đó dòng dầu cung cấp từ bơm được chảy về thùng qua van giới hạn áp suất và con trượt van đứng yên. Nếu đẩy tay điều khiển đến vị trí nâng thì con trượt 1 sẽ được đẩy sang trái. Nhờ đó, đầu nối từ bơm thông với đầu nối đến xylanh và dầu từ bơm được dẫn đến xylanh, đẩy pittông làm nâng thiết bị. Tại vị trí hạ, con trượt được đẩy về phía phải và pittông trong xylanh dưới tác động của lực ngoài, thường là trọng lực của thiết bị cần nâng, từ từ hạ xuống. Lưu lượng dầu cuốn qua ống nối chảy về thùng. Khi để tay điều khiển tự do, con trượt van sẽ chuyển động về vị trí giữ ban đầu nhờ lực lò xo 2. Cần chú ý là chỉ được sử dụng lò xo nén để dẫn con trượt từ hai vị trí cuối trở về vị trí tĩnh. Theo cấu tạo có thể phân loại van phân phối thành van con trượt (trượt dọc và quay) và van đế tựa.

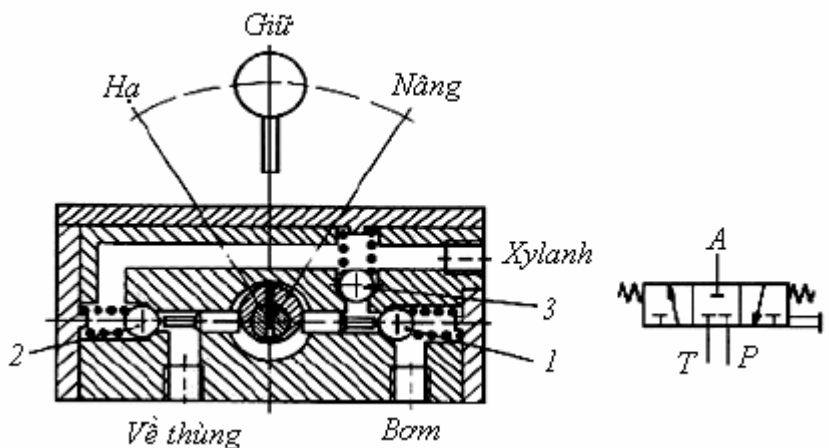


Hình 8-29. Van phân phối con trượt quay 4/3 tác động bằng tay



Hình 8-30. Liên hợp van con trượt dọc và con trượt quay tác động bằng tay để điều

Nhờ van con trượt quay biểu diễn trên hình 8-29 có thể lựa chọn dòng dầu cung cấp từ bơm nối với đầu nối xylanh A hoặc B. Các đầu nối không nối thông với đầu nối từ bơm được tự động nối với đầu nối trả về thùng, do đó dầu cuộn từ xylanh có thể chảy về thùng qua một lỗ khoan trong con trượt. Liên hợp giữa trượt dọc và trượt quay cũng thường được ứng dụng trong van phân phối, thí dụ để có thể nâng hạ lựa chọn xylanh 1 hoặc xylanh 2 hay cùng nâng hạ cả hai xylanh 1 và 2 (hình 8-30). Trên hình 8-31 giới thiệu một van để tựa để chặn lưu lượng nhờ các viên bi (hoặc đế côn). Các bi chặn chịu tác động của lực lò xo và áp suất dầu. Nếu muốn dẫn dầu đến xylanh (vị trí nâng)



Hình 8-31. Van để tựa phân phối 3/3 tác động và đập lệch tâm

thì van chặn trả về 1 sẽ được mở nhờ xoay trục lệch tâm tác động vào chốt đẩy ngược chiều với lực lò xo. Khi hạ xylanh dầu chỉ có thể chảy qua van chặn trả về 2 đang mở để trở về thùng vì van chặn trả về 3 đã được đóng do lực lò xo và áp suất dầu. Do có nhiều ưu điểm nên van phân phối con trượt dọc được ưu tiên sử dụng hơn van đế tựa. Chúng có cấu tạo đơn giản, cho phép lưu lượng lớn hơn và con trượt có thể không chịu tải trọng thủy tĩnh. Nhược điểm là cần phải tính đến dòng dầu lọt qua khe hở giữa pittông và vỏ cũng như khả năng bị kẹt con trượt do dầu nhiễm bẩn. Các van đế tựa cho khả năng đóng kín hoàn toàn kể cả khi áp suất cao. Tuy nhiên có thể xảy ra dao động bi hoặc đế tựa, là nguyên nhân của hao tổn lọt dòng và nhiễu hoạt động. Ngoài ra chúng chỉ phù hợp với hệ thống có lưu lượng nhỏ.

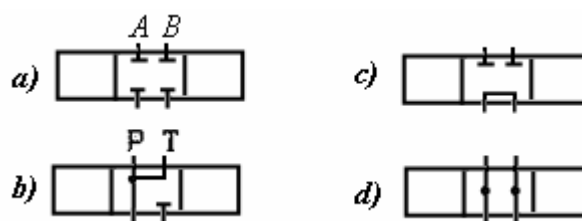
**Cấu tạo chi tiết của van con trượt dọc**

Ngoài cách phân biệt van con trượt theo tác động và số đầu nối, van con trượt dọc còn được phân biệt theo loại dòng dầu ở vị trí tĩnh. Vị trí tĩnh là vị trí mà con trượt van ở trạng thái không có tác động của lực ngoài. Hình 8-32 giới thiệu 4 vị trí được sử dụng.

Vị trí chảy vòng được sử dụng đưa lưu lượng dầu tại vị trí tĩnh về thùng mà không có hao tổn dòng chảy lớn. Nhờ có vị trí bơi, các máy công tác, đang treo trên cần pittông có thể chuyển động tự do theo lực ngoài không phụ thuộc vào hệ thống thủy lực.

**Lực tác động** là một tiêu chuẩn quan trọng đối với hoạt động thực tế của van con trượt. Cần chú ý đến các lực tĩnh (trong thực tế có thể cân bằng được) và cả các lực động lực học xuất hiện trong khi hoạt động. Các lực tác động động lực học xuất hiện do áp suất tia hoặc giảm thiểu cục bộ áp suất tĩnh tại các vùng có vận tốc dòng dầu cao. Chúng rất khó cân bằng so với các lực tĩnh. Chỉ có kết cấu hợp lý về kỹ thuật dòng chảy của vỏ và con trượt (hình 8-33) mới có thể cân bằng được các lực này.

**Chặn kín trên van con trượt**

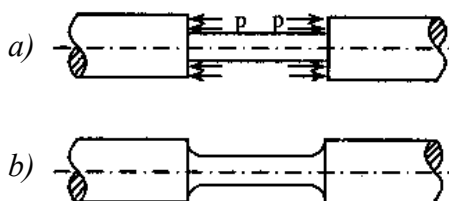


**Hình 8-32. Phân loại van phân phối theo vị trí tĩnh:**

a) Vị trí chặn; b) Vị trí lưu thông;

**Hình 8-33. Kết cấu van con trượt:**

a) Cân bằng lực tĩnh;  
b) Dạng thuận lợi động lực học.

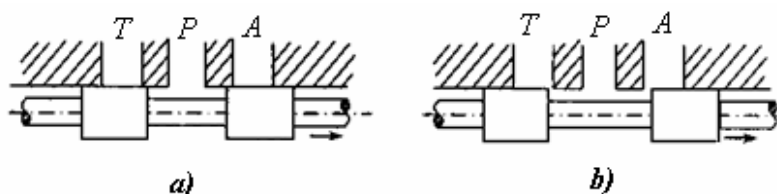


Việc lựa chọn phương thức chặn kín trên van con trượt là rất quan trọng. Trong vị trí tĩnh của một van con trượt dọc, pittông con trượt chặn kín chính xác các rãnh điều khiển trên vỏ. Con trượt van được chế tạo theo nhiều phương thức khác nhau để nối thông giữa đầu nối từ bơm với đầu nối về thùng tại các vị trí tác động (hình 8-34).

Nếu đẩy con trượt để mở đường về thùng T trước, sau đó mở cửa A thì các cửa từ bơm P, đến phụ tải A và về thùng T được tách nhau trong khoảng thời gian ngắn, người ta gọi đó là *chặn dương*. Nếu ngược lại, trước hết nối thông bơm với phụ tải sau đó chặn đường về thùng, thì đó là *van chặn âm*. Trên các van chặn âm, cửa từ bơm P, đến phụ tải A và về thùng



T được nối thông với nhau trong khoảng thời gian ngắn, điều này dẫn đến hao tổn lọt dòng, tuy nhiên lại có thể giảm được đỉnh áp suất. Ngược lại, tại các van chặn dương lại có thể xuất hiện đỉnh xung áp suất và nhiễu mạch, tuy có hao tổn lọt dòng nhỏ và tránh được hiện tượng tự hạ của phụ tải xuất hiện khi giảm áp suất. Đỉnh xung áp suất và nhiễu mạch thủy lực khi đóng ngắt có thể giảm bớt bằng cách bố trí các rãnh cắt trên pittông con trượt, nhờ đó con trượt đóng ngắt mềm mại hơn.



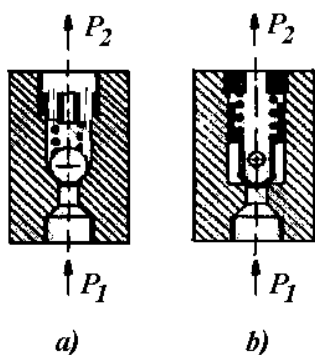
**Hình 8-34. Các phương thức chặn rãnh điều khiển trên van con trượt**

### 8.4.2. Van chặn

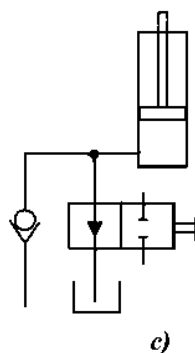
Van chặn có tác dụng chặn dòng dầu theo một hướng và cho lưu thông dòng dầu theo hướng ngược lại.

Các phần tử chặn được sử dụng là bi cầu hoặc đầu côn để tạo thành van để tựa.

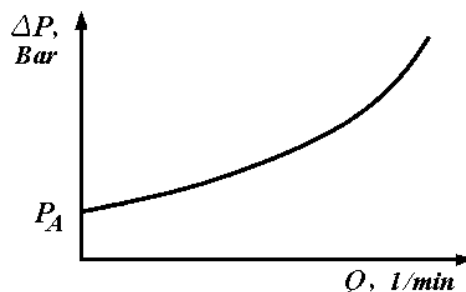
Hình 8-35 giới thiệu hai van chặn dòng đơn giản tác động lò xo. Tương ứng với sức căng lò xo, đặc tính dòng chảy không bắt đầu từ điểm có hao tổn áp suất bằng không, mà tại một điểm có áp suất ban đầu xác định  $p_A$ , nằm trong khoảng 0,5÷4 bar (hình 8-36).



**Hình 8-35. Van chặn dòng đơn**



**Hình 8-36. Đặc tính của van chặn dòng đơn**



### 8.4.3. Van áp suất

Như đã biết, công suất thủy lực  $P = p.Q$  có thể thay đổi được nhờ thay đổi lưu lượng  $Q$  hoặc thay đổi áp suất  $p$ . Để điều khiển lưu lượng có thể dùng van phân phối, để điều khiển áp suất có thể dùng van áp suất.

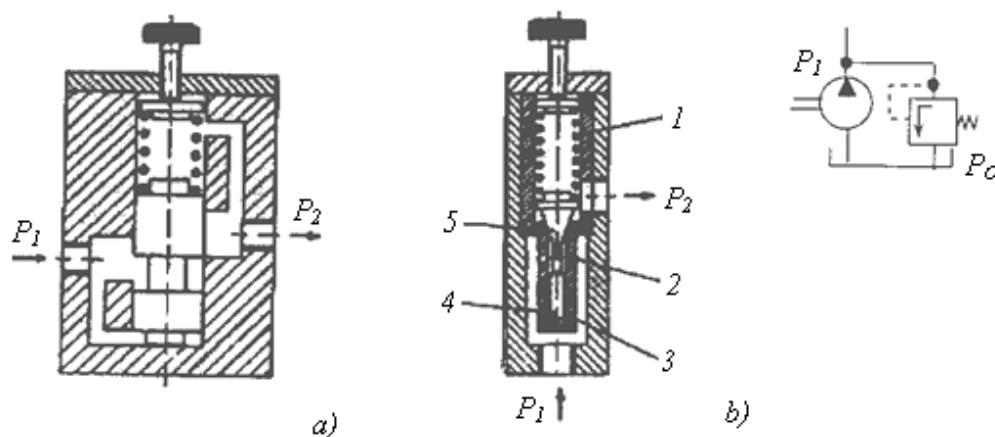
Trong thực tế có rất nhiều loại van áp suất có chức năng khác nhau. Trong tài liệu này chỉ đề cập đến một dạng van giới hạn áp suất.

Van giới hạn áp suất thường dùng làm van an toàn, giữ cho áp suất hoạt động của thiết bị thủy lực được giới hạn bởi một giá trị điều chỉnh được cho trước, để ngăn ngừa hỏng hóc

tại các phần tử của thiết bị như đường ống, ống mềm, các đầu nối v.v. Điều kiện sau đây cần được thoả mãn:  $p_1 < p_{1max}$ .

Van giới hạn áp suất có thể là van điều khiển trực tiếp hoặc van điều khiển trước.

Trên hình 8-37 giới thiệu hai van áp suất điều khiển trực tiếp. Van trên hình 8-37 a có phần tử đóng kín là con trượt. Khi áp suất hệ thống  $p_1$  tác động lên con trượt một lực ngược chiều và lớn hơn lực lò xo thì pittông con trượt dịch chuyển lên trên và lưu thông dòng dầu từ  $p_1$  đến  $p_2$ . Van để tựa côn cũng hoạt động tương tự như vậy (hình 8-37 b). Khi thắng sức căng lò xo 1, áp suất  $p_1$  tác động qua lỗ khoan 2 và rãnh 3 đến diện tích điều khiển của chốt giảm chấn 4 nâng đế côn tựa 5. Dầu thủy lực sẽ chảy qua lỗ khoan 2 về cửa  $P_2$ .



**Hình 8-37. Van giới hạn áp suất điều khiển trực tiếp:**

a) Van giới hạn dạng con trượt; b) Dạng để tựa côn; 1-Lò xo; 2-Lỗ khoan; 3-Rãnh điều khiển; 4-Giảm chấn; 5-Đế tựa côn

#### 8.4.4. Van dòng

Nếu xylanh thủy lực hoặc mô tơ thủy lực hoạt động cùng với bơm có thể tích làm việc không đổi cần có vận tốc pittông xác định, hoặc tần số quay xác định có thể điều khiển lưu lượng vào nhờ một van dòng. Thông thường đây là giải pháp đơn giản cho một hệ thống thủy lực so với việc sử dụng bơm điều khiển được thể tích làm việc.

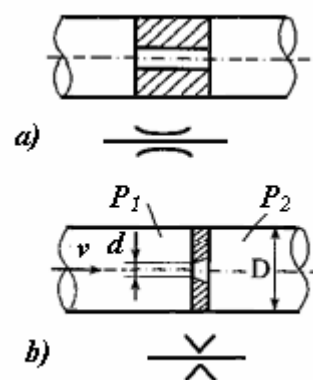
Van dòng có nhiều loại khác nhau, trong khuôn khổ giáo trình này chỉ giới thiệu một vài loại thường sử dụng trên ô tô máy kéo.

##### + Van tiết lưu không đổi

Van tiết lưu được chế tạo theo 2 loại: Van tiết lưu không đổi và van tiết lưu điều khiển được. Cấu trúc đơn giản nhất của van tiết lưu không đổi là lỗ tiết lưu hay còn gọi là tiết lưu chảy tầng và tấm chắn (hình 8-38).

Lỗ tiết lưu phụ thuộc nhiều vào độ nhớt. Tấm chắn phụ thuộc ít vào độ nhớt do có mặt cắt ngang hẹp hơn và có tính chất chảy rối.

Để tính lưu lượng qua tấm chắn có thể sử dụng công thức:



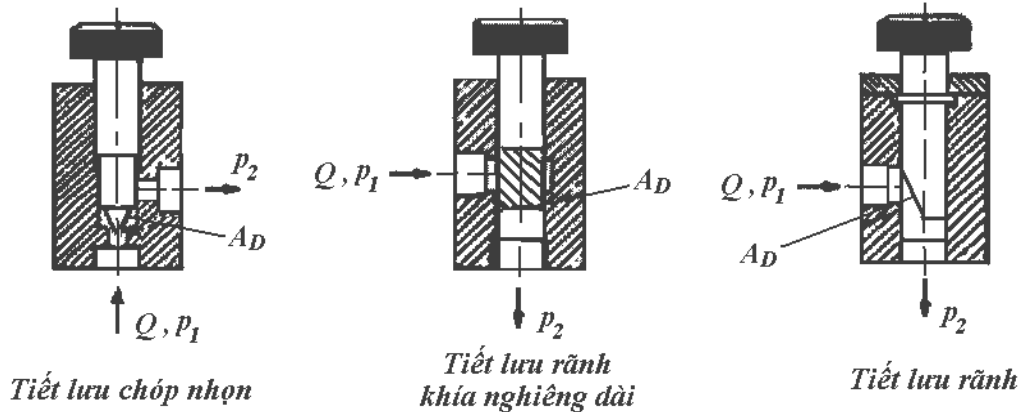
**Hình 8-38. Tiết lưu tấm chắn không đổi:**  
a) Lỗ tiết lưu; b) Tấm

$$Q = \alpha A_D \sqrt{\frac{2\Delta p}{\rho}};$$

Trong đó:  $\alpha = f(\text{Re}, m)$ ;  $m = \frac{d^2}{D^2}$  - tỷ lệ mở;  $A_D = \frac{\pi d^2}{4}$  và  $\Delta p = p_1 - p_2$ .

Các giá trị  $\alpha$  có thể tra cứu trong DIN 1952 hoặc trong các sổ tay kỹ thuật.

+ *Van tiết lưu điều khiển được*



**hình 8-39. Các loại van tiết lưu**

Van tiết lưu điều khiển được có thể có nhiều dạng cấu trúc khác nhau. Hình 8-39 giới thiệu 3 dạng cấu trúc cơ bản của loại van này.

## 8.5. Tích áp thủy lực

### 8.5.1. Khái niệm chung

Các bộ tích áp thủy lực có nhiệm vụ chính là tiếp nhận một thể tích dầu xác định dưới một áp suất từ thiết bị thủy lực và lại dẫn dầu ra theo nhu cầu của thiết bị. Cụ thể hơn, tích áp thủy lực được thiết kế với các mục đích sau đây:

- Chuẩn bị sẵn một lưu lượng dầu cho nhu cầu cực đại tức thời;
- Cân bằng dầu lọt và sự thay đổi thể tích do biến động nhiệt độ và áp suất;
- Tác động vào các bộ phận chỉ cần áp suất và một lưu lượng nhỏ (các bộ phận kẹp, bảo vệ quá tải);
- Chuẩn bị sẵn năng lượng trong các trường hợp thoát hiểm (thí dụ để kết thúc một thời kỳ làm việc khi hỏng bơm);
- Giảm chấn khi có biến động áp suất và lưu lượng.

### 8.5.2. Phân loại tích áp thủy lực

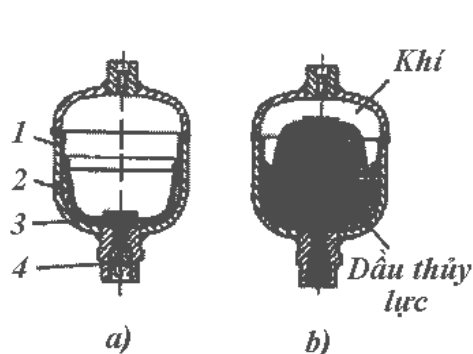
Tích áp thủy lực có thể được phân loại theo các dạng sau:

- Tích áp pittông;
- Tích áp màng;
- Tích áp bóng khí.

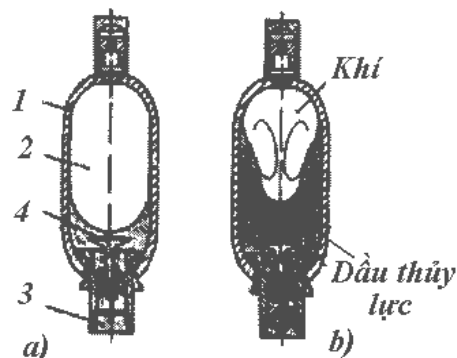
Tích áp pittông tích lũy năng lượng bằng trọng lượng hoặc lò xo hiện không còn được dùng nhiều do có kích thước lớn mà công suất tích áp lại nhỏ. Ba loại tích áp kể trên hiện nay thường được tích năng bằng khí (Nito). Thể tích khí bị nén lại dưới tác dụng của áp suất dầu

và khả năng lượng theo yêu cầu khí chất khí giãn nở. Tỷ lệ áp suất của tích áp được xác định bằng tỷ lệ giữa áp suất làm việc cực đại với áp suất khí và thường được chọn là 10:1 và 4:1.

**Tích áp pittông.** Trong các tích áp pittông, chất lỏng và khí được phân cách bởi một pittông chuyển động tự do trong xylanh. Tỷ lệ áp suất tích áp khoảng 10:1. Tích áp pittông được sử dụng thích hợp nhất ở những nơi có yêu cầu lượng dầu ra lớn và áp suất cao. Do có khối lượng pittông lớn nên tích áp pittông có quán tính lớn hơn tích áp màng hoặc tích áp bóng khí.



**Hình 8-40. Tích áp màng:**  
a) Thoát hết dầu; b) Tích đầy dầu;  
1- Bình áp suất; 2- Màng đàn hồi;  
3- Đĩa van; 4- Đầu nối.



**Hình 8-41. Tích áp bóng khí:**  
a) Khí đang nạp; b) Đã nạp;  
1- Vỏ thép; 2- Bóng khí;  
3- Dầu nối; 4- Van đĩa.

**Tích áp màng.** Hình 8-40 giới thiệu một tích áp màng có cấu tạo rất đơn giản, thường được sử dụng để làm bộ giảm chấn.

Bộ tích áp màng cấu tạo từ một vỏ kim loại hàn 1, được gắn một màng cao su nhân tạo đàn hồi 2 (có thể từ pebunan), phần dưới được lắp một đĩa van 3. Đĩa van đóng lỗ khoan trên đầu nối 4 khi thoát hết dầu và ngăn ngừa màng chui vào lỗ khoan này. Tùy theo cấu trúc mà tỷ lệ áp suất của tích áp màng nằm giữa 4:1 và 10:1. Tích áp màng với cấu trúc hàn có thể tích danh nghĩa nhỏ hơn  $3.10^{-3} \div 4.10^{-3} \text{ m}^3$ , với cấu trúc ren có thể tích danh nghĩa nhỏ hơn  $2.10^{-3} \text{ m}^3$  và áp suất làm việc khoảng 100÷500 bar.

**Tích áp bóng khí.** Trong trường hợp muốn thể tích lớn hơn cần phải sử dụng tích áp bóng khí. Trên hình 8-41 giới thiệu một tích áp bóng khí trong khi nạp (hình 8-41 a) và khi đã nạp đầy (hình 8-41 b). Trong vỏ thép 1 được bố trí một bóng khí 2, dầu nối 3 và một đĩa van 4. Khi thoát dầu hoàn toàn bóng khí 2 giãn nở và đóng kín van 4 ngược chiều lực lò xo. Đến khi áp suất trong hệ thống thủy lực vượt quá áp suất cho trước trong bóng khí thì van 4 mở, dầu thủy lực đi vào và nén khí trong bóng khí.

## 8.6. Các phần tử kết nối

Trong hệ thống thủy lực của ô tô máy kéo và xe chuyên dụng, người ta sử dụng các ống dẫn cứng và ống mềm, được chế tạo đa dạng, để kết nối các phần tử thủy lực và kết nối giữa các ống với nhau.

### 8.6.1. Ống cứng và ống mềm

**Ống cứng.** Các đường ống thủy lực được chế tạo bằng thép chính xác, tron nhẵn theo tiêu chuẩn quốc gia hoặc quốc tế. Thí dụ theo tiêu chuẩn DIN 2391/C khi đường kính ống và áp suất của dầu đã biết, thì phải chọn loại thép và phương pháp gia công nhiệt luyện nhất

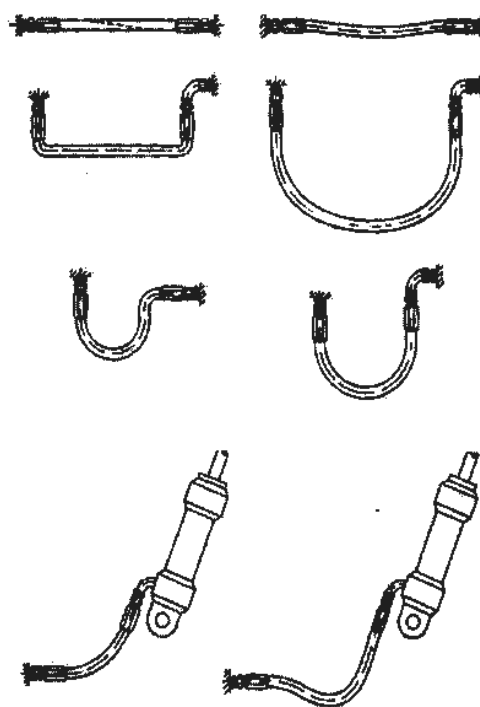
định. Tốt nhất nên lựa chọn ống cứng theo các bảng do các nhà sản xuất cung cấp, trên đó có cả thông tin về đường kính trong, đường kính ngoài, chiều dày thành ống và áp suất cho phép.

Phụ kiện kèm theo để nối ống cứng và ống mềm có rất nhiều dạng cấu trúc như đầu nối cong, đầu nối góc, nối chữ T v.v...

**Ống mềm** (hình 8-42). Để nối dẫn giữa một vị trí đầu nối cố định với một thiết bị thủy lực chuyển động, thí dụ xi lanh lái điều khiển gầu xúc, người ta sử dụng các ống mềm. Chúng cũng thường được sử dụng ở những nơi hay thay thế thiết bị, thí dụ nối dòng giữa các “ổ cắm thủy lực” trên máy kéo nông nghiệp và các thiết bị thủy lực treo.

Các ống mềm có mặt trong và ngoài đàn hồi bằng cao su nhân tạo và một hoặc nhiều lớp bố sợi vải hay lưới thép.

Đặc biệt cần lưu ý đến việc bố trí kết cấu của ống mềm. Chúng cần được bố trí sao cho có đủ chỗ để tự do chuyển động khi làm việc.



Hình 8-42. Thí dụ kết cấu ống mềm

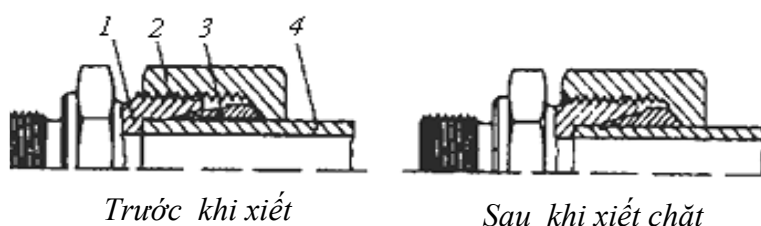
### 8.6.2. Nối ống cứng và nối ống mềm

+ **Nối ống cứng.** Trên các hệ thống thủy lực thường sử dụng các dạng nối ống tháo được: Khi đường kính ngoài của hai đầu ống cần nối nhỏ hơn 42 mm được nối ren, nếu đường kính ống lớn hơn được nối bằng mặt bích.

Thường gặp nhất là nối vòng ren, được cấu tạo từ đầu nối ren 1 (hình 8-43), đai ốc bao 2 và vành 3 lắp bao lấy ống 4. Khi vặn đai ốc 2, phần cạnh hình nêm của vành 3 sẽ ép chặt vào ống. Dạng nối ống này đảm bảo đặc biệt an toàn chống tự tháo khi có dao động.

Hình 8-43. Nối vòng ren:

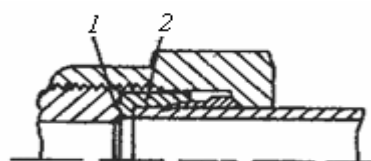
- 1-Đầu nối ren;
- 2-Đai ốc bao;
- 3-Vành ép;
- 4-Ống dẫn.



Trên hình 8-44 giới thiệu kiểu nối ren va đập. Kết cấu này cho phép khi tháo và lắp không có hiện tượng trượt dọc nhờ trang bị thêm một vành 3 có rãnh làm kín 2.

Hình 8-44. Nối ren va đập:

- 1- Vành ép;
- 2- Rãnh làm kín



### + Nối ống mềm:



Ống mềm được nối chặt giữa đầu nối và vòng đai ốc. Để thuận tiện cho lắp ghép và an toàn trong sử dụng, trên nhiều máy kéo và xe chuyên dụng người ta còn dùng các khớp nối. Các khớp nối về bản chất là hai van chặn dòng, đặt ngược nhau, nối ghép với nhau. Khi ép sát vào nhau nhờ mũ ốc hay rãnh xoắn, hai đế tựa côn hoặc bi cầu sẽ đẩy nhau ngược chiều lò xo, mở thông đường dầu. Có nhiều kiểu khớp nối khác nhau, sau đây chỉ giới thiệu cấu tạo một vài loại phổ biến nhất:

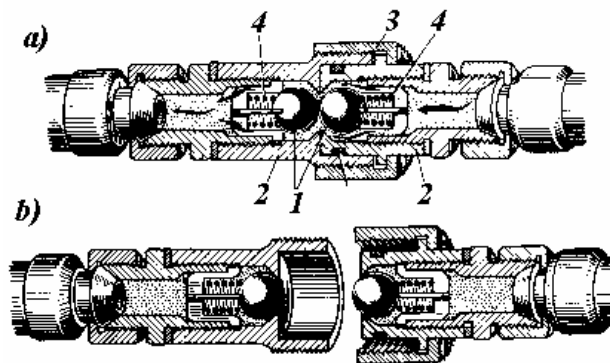
**- Khớp nối dùng mũ ốc và ốc nối (hình 8-45)**

Dầu đi đến xylanh lực theo các ống vải cao su lưới thép là một loại ống mềm thành dây chịu dầu, giữ được áp suất bên trong đến 200 bar. Ống vải cao su gồm hai lớp cao su, ở giữa đặt một dải vải thép tốt và hai lớp vải giấy bông. Ở hai đầu ống cao su bắt các đầu nối với đầu côn và mũ ốc chụp 2.

**Hình 8-45. Khớp nối các ống dẫn dầu:**

**a) Khi đã nối; b) Khi tháo mũ ốc;**

1-Van bi; 2-Hai đầu nối bên trái và phải; 3-Mũ ốc nối; 4-Lò xo.



Người ta nối ống dẫn dầu bằng thép với ống vải cao su lưới thép bằng mũ ốc nối 3 có ren trong, ốc này được vặn với ren của mũ ốc chụp 2 có ren ngoài.

Trong mỗi thân khớp nối đặt một van bi 1 với lò xo 4. Khi khớp nối ngắt ra, viên bi sẽ bị ép vào ổ, nhô ra ngoài một ít và ngăn không cho dầu từ ống chảy ra ngoài. Khi cả hai thân của khớp nối nối lại bằng mũ ốc, hai viên bi chạm vào nhau đều rời khỏi ổ đặt, nhờ vậy mà đảm bảo cho dầu đi qua được

Ngoài loại khớp kiểu ốc nối với mũ ốc trên đây, hiện nay người ta dùng khá phổ biến các khớp nối tự ngắt, đặc biệt trên các xe tự hành, cần nối thiết bị thủy lực đến các máy công tác chuyển động. Khớp nối tự ngắt khác với khớp nối thông thường ở chỗ, người ta thay đai ốc liên kết bằng một bộ phận khóa.

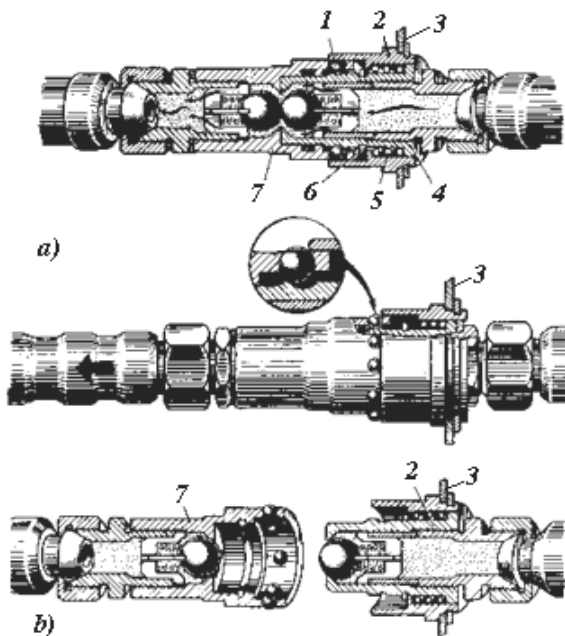
**- Khớp nối tự ngắt dùng bi hãm (hình 8-46)**

Trong khớp tự ngắt loại khóa bằng bi ở thân bên trái 7 có các lỗ ngang trong đó có đặt các viên bi 1 được giữ cho khỏi rơi, sao cho chúng có thể xô dịch một chút theo chiều hướng kính. Ở thân bên phải 4 có rãnh vòng để đặt bi hãm. Cả hai đầu thân đều có van bi và lò xo trả về như thể hiện ở mặt cắt ngang khi khớp đã ly khai trên hình 8-46 b. Khi chưa nối hai đầu khớp với nhau (hình 8-46 b), lò xo 5 bị ép lại, thân 7 dịch sang trái và các bi hãm 1 cùng với thân 7 nằm bên ngoài ống bạc 2.

Khi nối hai đầu khớp với nhau, thân bên trái khớp nối sẽ đẩy vào lỗ của thân bên phải, cả thân bên phải lúc này dịch sang trái. Các viên bi khóa 1 nằm trong lỗ của thân bên trái 7, khớp khóa sẽ bị khóa lại trong rãnh vòng của thân bên phải nhờ bạc 2. Lò xo 5 ép bạc 2 vào vòng hãm 6 bằng thép, bạc được bắt trong ổ 3 (giá đỡ) nối với máy công tác.

Khi kéo ống vải cao su với lực kéo lớn (theo chiều mũi tên trên hình 8-46 giữa), khớp tự ngắt bị xô dịch đối với bạc cố định 2 (trên hình vẽ là về bên trái) nhờ lực ép của lò xo 5.

Khi đó các viên bi 1 lăn ra khỏi bạc và bị ép khỏi rãnh vòng. Khớp bị ngắt ra, lò xo 5 đưa thân bên phải về vị trí ban đầu, còn các van bi ở hai đầu khớp lại đóng chặt vào ổ đặt ngăn không cho dầu chảy khỏi hệ thống.

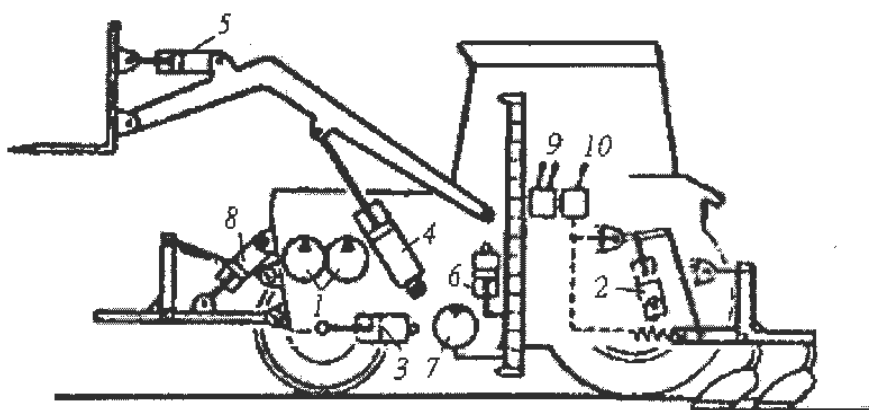


**Hình 4-46: Khớp nối tự ngắt:**

a) Khớp nối tự ngắt khi đã nối hai nửa với nhau; b) Khớp nối khi đã tự ngắt ra khỏi nhau; 1-Các viên bi khóa; 2-Bạc; 3-Ổ đặt; 4, 7-Thân bên phải và bên trái của khớp nối; 5-Lò xo khớp nối; 6-Vòng hãm.

### 8.7. Hệ thống thủy lực hoàn thiện trên máy kéo và xe chuyên dụng

Trang bị thủy lực trên máy kéo làm cho nó trở thành thiết bị tự hành vạn năng và linh hoạt trong nông lâm nghiệp, xây dựng và các ngành kinh tế khác. Các thiết bị công tác đa dạng có thể được lắp nhanh vào máy kéo phía sau, phía trước hoặc bên sườn và được điều khiển hay điều chỉnh để làm việc ở các vị trí thích hợp.



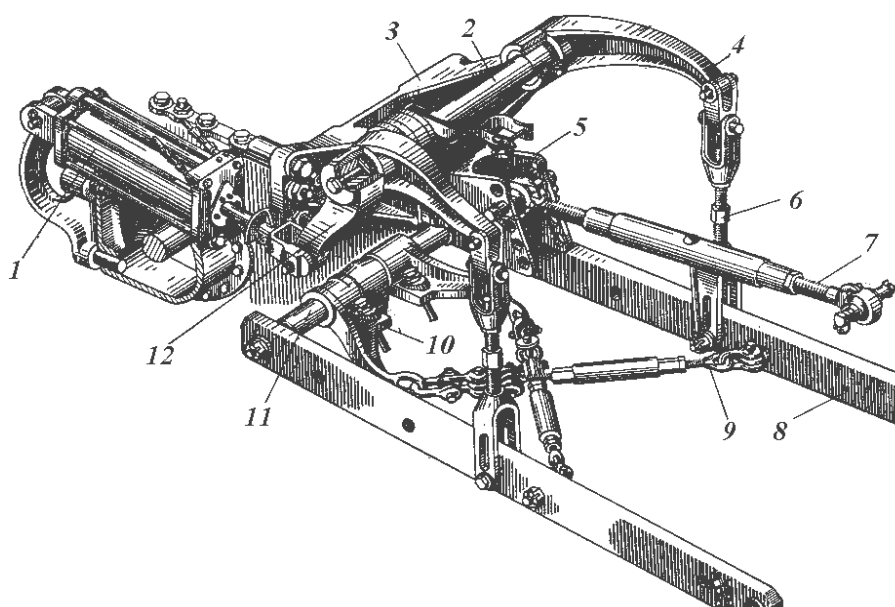
**Hình 8-47. Hệ thống thủy lực trên máy kéo và xe chuyên dụng:**  
 1-Bơm thủy lực; 2-Cơ cấu treo; 3- Thủy lực lái; 4-Cơ cấu bốc xếp;  
 5-San ủi, rà dẽ; 6-Thu gom; 7-Động cơ thu gom; 8-Cơ cấu treo trước; 9-Van hành trình; 10-Hộp phân phối hay van điều khiển.

Nhờ các liên kết thủy lực mà ta có thể điều khiển các mô-tơ, các xy lanh lắp từ xa trên các máy công tác, điều khiển máy kéo được trợ giúp bởi hệ thống thủy lực tùy động đối với việc lái, phanh máy, điều khiển ly hợp và sang số. Sự quá tải máy kéo do máy công tác được ngăn ngừa bởi van giới hạn áp suất. Rơ-môóc có thể được phanh nhờ dẫn động thủy lực.

Cơ sở đối với việc sử dụng rộng rãi trang bị thủy lực ở máy kéo là mật độ công suất lớn và tính thích ứng cao. Lĩnh vực sử dụng các thiết bị thủy lực khá phổ biến, từ các máy kéo nhỏ với công suất khoảng 20 kw trong nông nghiệp, lâm nghiệp và xây dựng đến các máy kéo lớn với công suất tới hàng nghìn kw hoặc cao hơn đặt ra các yêu cầu khác nhau về công suất hệ thống và hoạt động của trang bị thủy lực. Các dạng sơ đồ hệ thống thủy lực trên máy kéo trình bày trên hình 8-47.

### 8.7.1. Cơ cấu treo

Cơ cấu treo dùng để liên kết máy kéo với các máy công tác, để nâng và hạ máy công tác ở các vị trí thích hợp trong làm việc nhờ hệ thống thủy lực.



**Hình 8-48. Cơ cấu treo của máy kéo:**

1-Xylanh chính; 2-Trục xoay; 3-Giá đỡ công-xon; 4-Cần nâng; 5-Giá đỡ trung âm; 6-Thanh nối điều chỉnh được; 7- Thanh kéo trên; 8-Thanh kéo dưới; 9-Xic giới hạn; 10-Giá xích giới hạn; 11-Trục dưới; 12- Tay quay;

Hiện nay trên máy kéo và xe chuyên dụng thường sử dụng cơ cấu treo phía sau (hoặc phía trước), là loại cơ cấu treo ba điểm. Các máy công tác được liên kết với máy kéo qua ba điểm treo, hai điểm treo dưới và một điểm treo trên.

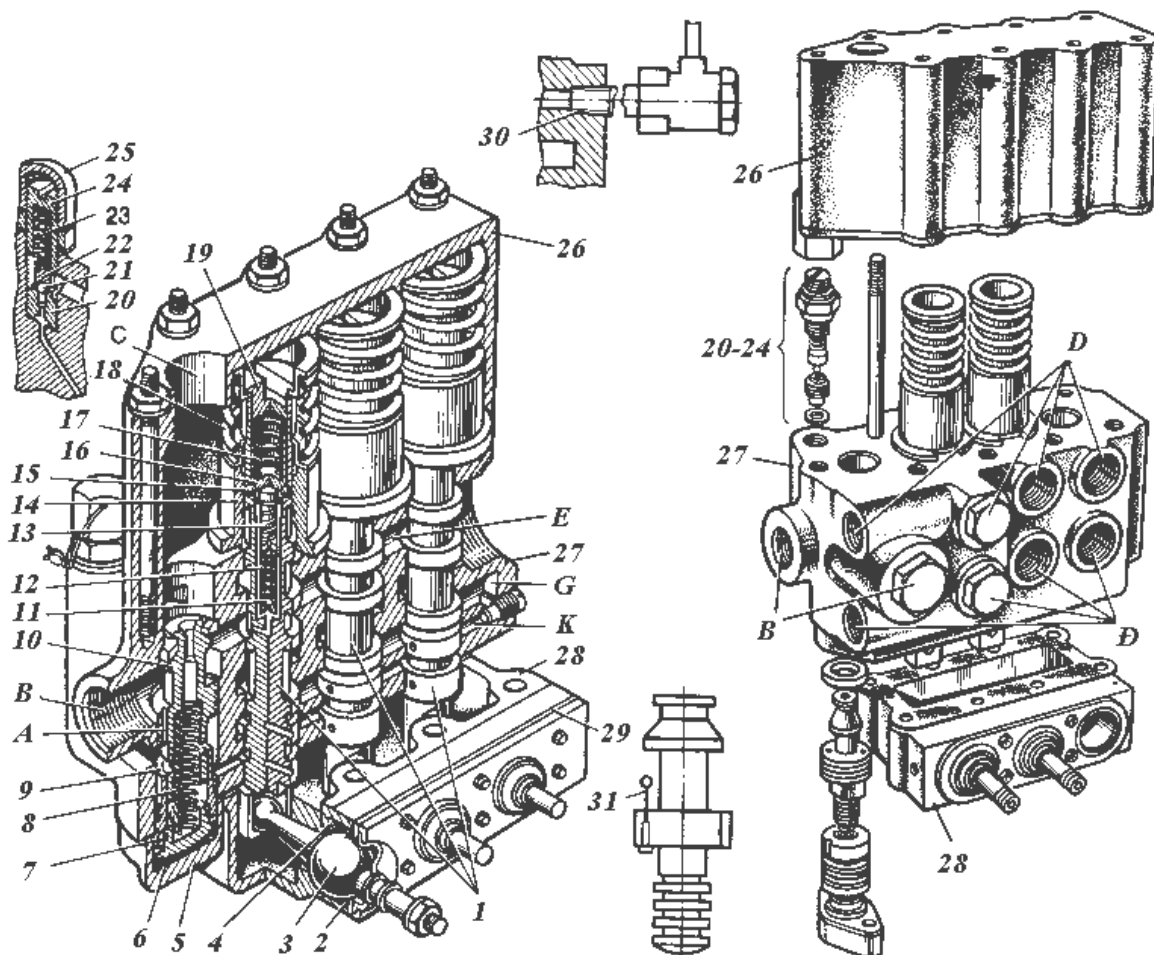
Cơ cấu treo có cấu tạo như hình 8-48. Hai thanh treo dưới liên hệ với cơ cấu thanh kéo và cần bẩy đến trục quay 2, trục này liên kết với với tay đòn 12 rồi đến trục pittông của xy lanh lực chính 1. Khi pittông trong xy lanh chính đi ra, làm xoay trục 2, qua đòn bẩy 4 và thanh kéo 6 làm hai thanh treo dưới nâng lên, vì máy công tác được treo ở ba điểm nên chúng sẽ quay xung quanh tâm quay tức thời 0 nào đó, là điểm giao nhau khi kéo dài thanh kéo trên, với đường tâm trục 11 khi kéo dài hai thanh treo dưới.

### 8.7.2. Hộp phân phối

#### 8.7.2.1. Công dụng

Hộp phân phối điều khiển dòng dầu vào xylanh thủy lực. Nó tự động đưa hệ thống về chế độ không tải, khi kết thúc hành trình nâng hoặc hạ để bảo vệ hệ thống khỏi bị quá tải. Trên một số máy kéo như MTZ-50/52, MTZ-80/82 v.v... có lắp thêm bộ phận tăng trọng lượng bám, bộ phận này làm việc cùng với hộp phân phối khi người lái muốn tăng khả năng kéo bám cho bánh chủ động sau của máy kéo.

### 8.7.2.2. Cấu tạo hộp phân phối



**Hình 8-49. Cấu tạo hộp phân phối trên máy kéo MTZ-80/82:**

1-Con trượt; 2, 4-Các vòng trên và dưới; 3-Khớp cầu tay điều khiển; 5- Nắp dưới; 6-Nút van thoát; 7-Vòng kín khí; 8-Lò xo van thoát; 9-Bạc dẫn hướng; 10-Van thoát; 11-Van bi; 12-Lò xo cân dây; 13-Cân dây; 14-Ô định vị; 15-Bi định vị; 16-Bạc định vị; 17-Lò xo bạc định vị; 18-Lò xo con trượt; 19-Nút; 20-Ổ van an toàn; 21-Van an toàn; 22-Đế hướng dẫn van an toàn; 23-Lò xo van an toàn; 24-Vít điều chỉnh; 25-Nắp bảo vệ; 26, 28-Nắp trên và dưới; 27-Thân; 29-Nắp; 30-Ốc nối dầu; 31-Thanh đẩy; A-Lỗ định cỡ; B, D, Đ-Lỗ nối với ống dầu; C-Lỗ xả; E-Rãnh đẩy; G-Rãnh xả; K-Rãnh dẫn ra.

Hộp phân phối dùng trên máy kéo rất đa dạng, phụ thuộc từng hãng sản xuất và dạng công việc cần hoàn thành mà người ta trang bị các hộp phân phối có số nhánh và số vị trí làm việc khác nhau. Sau đây giới thiệu một dạng hộp phân phối điển hình, sử dụng phổ biến trên các máy kéo MTZ-50/52, MTZ-80/82, T -150 v.v..



Hộp phân phối của các máy kéo nói trên cơ bản giống nhau, chúng là hộp phân phối kiểu con trượt. Cấu tạo hộp phân phối (hình 8-49) gồm ba phần: Thân 27, nắp trên 26 và nắp dưới 28 liên kết với nhau bằng bulông.

Trong các lỗ của thân có đặt các con trượt 1, van thoát 10 và ổ 20 với van an toàn 21. Hai nắp trên và dưới được chế tạo bằng hợp kim nhôm và bắt chặt vào thân nhờ bulông. Trong nắp trên 26 có lỗ C để xả dầu về thùng, còn trong nắp dưới 28 có lắp khớp của ba tay đòn 3. Nhờ các khớp này và các tay đòn con trượt sẽ dịch chuyển được trong thân. Con trượt bên phải điều khiển xylanh chính phía sau máy kéo, còn hai con trượt kia điều khiển hai xylanh phụ lắp bên sườn máy kéo.

Ống dầu từ bơm đến được nối với lỗ B, các ống dẫn dầu đi từ khoang phía trên các xylanh lực được nối đến ba trong năm lỗ D, các ống dẫn dầu từ khoang phía dưới xylanh lực được nối đến ba trong năm lỗ Đ. Các lỗ ren còn lại có nút đậy kín vì hộp phân phối này còn có thể lắp trên nhiều loại máy với các máy công tác khác nhau.

Trong thân có khoan thông ba rãnh nằm ngang: Rãnh đẩy E, rãnh dẫn ra K và rãnh xả G, rãnh này được nối với rãnh xả thẳng đứng nằm dưới con trượt bên trái. Rãnh G dẫn dầu đến nắp trên 26.

Con trượt 1 bằng thép, được nhiệt luyện và chế tạo với độ chính xác cao. Năm vành gờ được mài bóng và được đặt vào các lỗ trong thân 27 với khe hở rất nhỏ. Trong hai vành gờ dưới có khoan các rãnh hướng kính hình chữ Y (hình 8-50), dầu đi vào các rãnh này tác dụng lên thành bên của hộp phân phối, nhờ đó mà không tạo thành áp lực bên lên con trượt.

Đầu hình cầu của tay đòn 3 đặt lọt vào lỗ phần dưới của con trượt. Bằng cách xê dịch tay đòn có thể đặt mỗi con trượt vào một trong bốn vị trí: "**Trung gian**", "**nâng**", "**hạ cưỡng bức**" và "**boi**". Phía trên mỗi con trượt có đặt lò xo 18 dùng để đưa con trượt trở về vị trí trung gian. Để giữ con trượt ở ba vị trí còn lại, người ta dùng ổ 14, các viên bi định vị 15 và các chi tiết đặt trong lỗ dọc trục của con trượt.

Van thoát 10 đóng kín lỗ nối rãnh đẩy E với khoang xả của nắp 26. Xupáp của van này được ép vào để thép nằm trong thân 27 nhờ lò xo 8 không điều chỉnh được.

Van an toàn 21 nhờ những lỗ khoan thông với rãnh đẩy E và khoang xả trong nắp 26. Điều chỉnh lò xo van bằng vít 24 và được kẹp chặt lại trên nắp đậy 25. Trên máy kéo MTZ-50/52 rãnh K được bịt kín bằng nút đậy, còn trên máy kéo MTZ-80/82 có trang bị bộ phận điều chỉnh lực, khi đó rãnh K không thông với rãnh G, ống nối 30 được vặn vào rãnh K thay cho nút đậy, dầu được dẫn qua ốc này để vào bộ phận điều chỉnh lực. Thanh đẩy của van 31 được lắp thêm vào van thoát 10 để làm tốt điều kiện làm việc của hộp phân phối.

### **8.7.2.3. Làm việc của hộp phân phối**

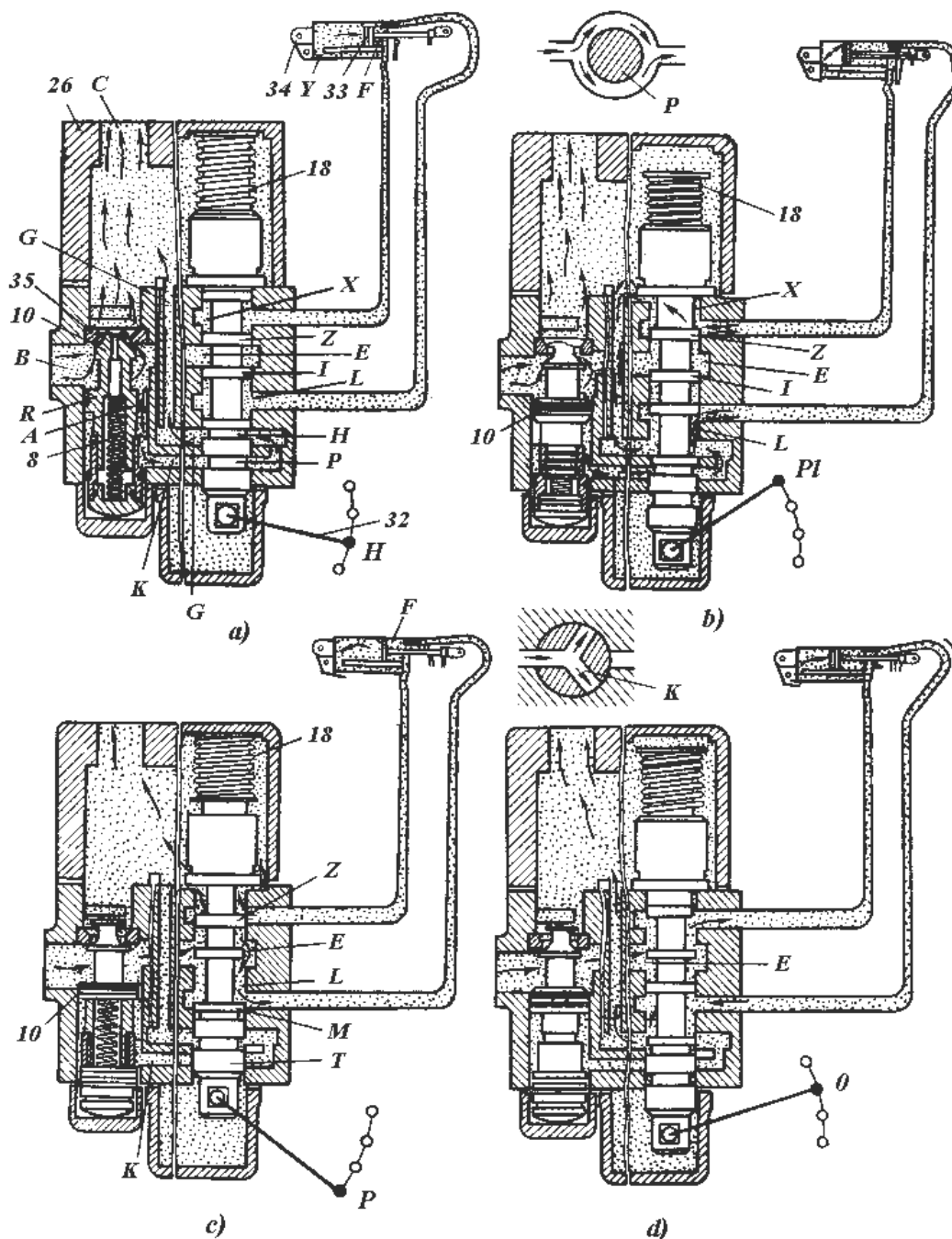
Nguyên tắc hoạt động của hộp phân phối được trình bày trên hình 8-50.

Khi tay điều khiển 32 đặt vào vị trí "**Trung gian**" **H**, hình 8-50 a, dầu từ bơm dầu đi vào rãnh đẩy E, ở đây bị khóa do các gờ hình chữ Z-I của con trượt, dầu theo lỗ định cỡ A của vành gờ tròn van thoát 10 rồi chảy theo rãnh dẫn ra K và các lỗ vòng H-P, dầu qua rãnh xả G đi vào khoang xả ở nắp trên 26, rồi tiếp tục qua lỗ C trở về thùng.

Do tác dụng tiết lưu của lỗ định cỡ A, áp suất dầu dưới vành gờ hình trụ R của van thoát sẽ nhỏ hơn áp suất trong rãnh đẩy, nên lực tác động vào mặt trên xupáp thẳng lực căng lò xo 8 và xupáp bị đẩy xuống phía dưới, qua khe hở vòng giữa van thoát và ổ đặt của nó, dầu từ bơm đẩy đến, được xả thẳng về thùng.



Pittông 33 trong xylanh lực 34 sẽ không chuyển động, bởi vì dầu được dẫn bằng các ống cao su từ khoang trước và sau của xylanh vào khoang vòng X-L, sẽ bị khóa lại do vành gờ tròn của con trượt.

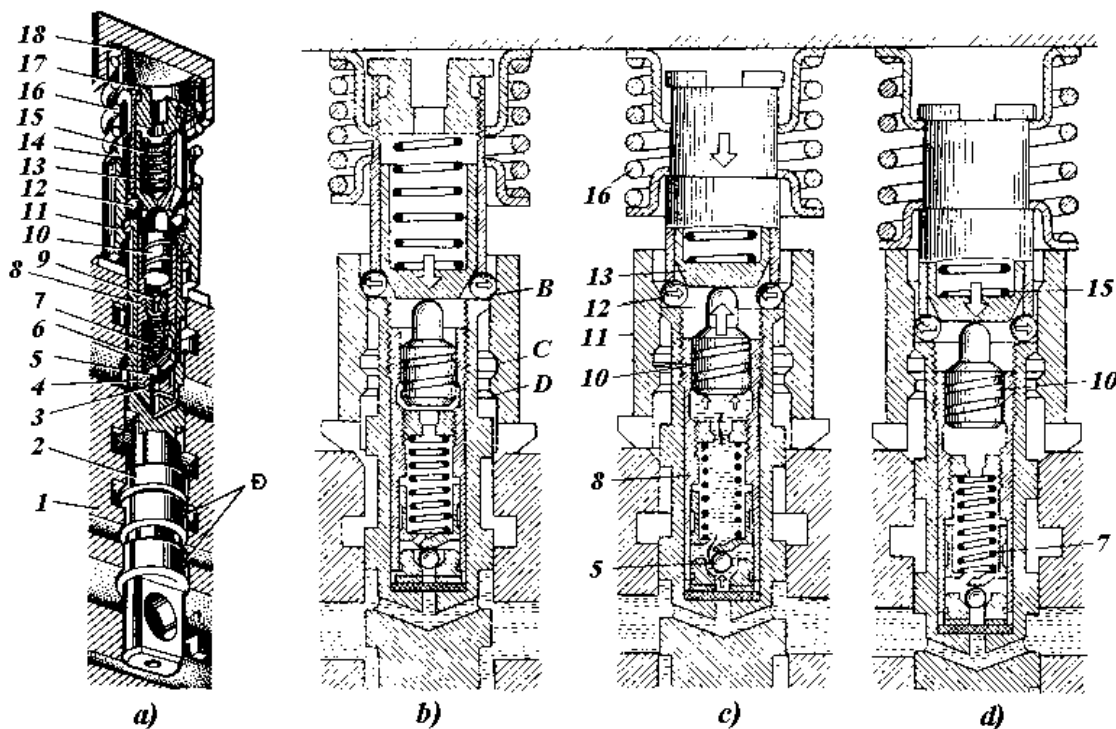


**Hình 8- 50. Quá trình làm việc của hộp phân phối:**

32- Tay điều khiển; 33-Pittông; 34-Xylanh lực; 35-Đế van an toàn; Z, I, M, 3 và T-Vành gờ của con trượt; H và P-Các lỗ vòng; X, L Các khoang vòng; R- Vành gờ của van thoát; Y và F-Khoang xylanh lực; S-Các rãnh vòng. Các ký hiệu khác xem hình 8-49.

Khi đặt tay điều khiển 32 vào vị trí "Boi" PI (hình 8-50 b), con trượt ở vị trí thấp nhất trong thân hộp phân phối. Lò xo 18 bị ép hoàn toàn, các rãnh và gờ tròn của con trượt nằm trong thân ở vị trí cho cả hai khoang của xylanh lực qua các khoang vòng X-L được thông với

khoang xả của hộp phân phối, còn rãnh đẩy E nhờ các vành gờ Z-I được ngắt khỏi xy lanh lực. Ở vị trí này, van thoát 10 được mở dưới áp suất dầu, cũng như ở vị trí trung gian, dầu từ bơm cung cấp đến được xả trực tiếp về thùng. Máy công tác treo trên cơ cấu treo được tựa trên mặt đất bằng bánh tựa đồng, nhờ đó có thể lượn theo địa hình. Máy công tác có thể hạ xuống do áp lực của khối lượng bản thân, nó xô dịch pittông 33 về bên trái, khi đó nhờ pittông, dầu được đẩy ra từ khoang bên trái (sau) của xy lanh lực vào hộp phân phối và đi theo ống dẫn nạp vào khoang bên phải của xy lanh lực, cả hai khoang xy lanh luôn thông với nhau và đầy dầu.



**Hình 8-51. Cấu tạo của con trượt và bộ phận định vị và tự động trả con trượt về vị trí trung gian:**

a) Cấu tạo một ngăn phân phối và con trượt; b) Bộ phận định vị giữ con trượt ở vị trí nâng; c) Bộ phận tự động trả con trượt về vị trí trung gian; d) Con trượt được giữ trong thân hộp phân phối nhờ lò xo ở vị trí trung gian; 1- Thân hộp phân phối; 2-Con trượt; 3-Lưới lọc; 4-Đế van; 5-Van bi; 6-Chỉ tiết dẫn hướng; 7-Lò xo; 8-Xy lanh; 9-Vít điều chỉnh; 10-Con đội; 11- Ổ định vị; 12-Các viên bi định vị; 13-Bạc định vị; 14, 18-Cốc tựa lò xo dưới và trên; 15-Lò xo bạc; 16-Lò xo ngăn kéo; 17-Nút; B, C và D-Các rãnh vòng đặt bi định vị; Đ-Các rãnh cân bằng áp suất của con trượt trên thành thân hộp phân phối.

Nếu đặt tay điều khiển 32 vào vị trí "**Nâng P**", (hình 8-50 c) con trượt ở vị trí cao nhất trong thân, nén lò xo 18 thêm một lượng. Vành gờ chữ T của con trượt khép kín rãnh dẫn dầu ra K, còn vành gờ M mở cho dầu từ rãnh đẩy E vào khoang vòng L và tiếp tục theo ống dẫn vào khoang trái (sau) của xy lanh lực. Dầu tạo nên áp lực đẩy pittông sang phải và qua cần pittông nâng máy công tác lên. Van thoát sẽ đóng bởi vì dầu trước đây đang đi qua lỗ định cỡ của van bị khóa kín trong rãnh K. Áp suất của dầu ép van từ hai phía trên và dưới cân bằng nhau, nhờ lò xo 8 đẩy van đi lên đóng chặt vào ổ đặt của mình.

Trong một số trường hợp, khi máy kéo đi làm việc với một số máy công tác mà các bộ phận làm việc của chúng cần ăn sâu vào lớp đất gia công, khi đó cần đặt tay điều khiển vào vị trí "**Hạ cường bức O**" (hình 8-50 d). Ở vị trí này của tay điều khiển, cũng giống như khi đặt

tay điều khiển vào vị trí "**Nâng**", van thoát đóng, dầu đi từ bơm qua rãnh đẩy E theo ống dẫn vào khoang bên phải (trước) của xy lanh lực, từ khoang sau của xy lanh lực dầu theo ống dẫn vào hộp phân phối rồi chảy về thùng.

Trên hình 8-51 trình bày cấu trúc của một con trượt và các chi tiết giữ nó ở các vị trí khác nhau và cơ cấu tự động trả con trượt về vị trí trung gian.

Năm viên bi định vị 12 bị ép nhờ mặt côn của bạc 13 vào một trong những rãnh vòng B, C hoặc D của ổ đặt 11, trong trường hợp này các viên bi định vị giữ con trượt ở các vị trí nâng, hạ, hoặc bơi.

Vào cuối quá trình nâng máy công tác (hình 8-51 b) pittông tỳ vào nắp xy lanh chính, cho nên áp suất dầu trong mạch đẩy tăng lên, Áp suất dầu tăng làm van bi 5 mở. Dầu lọt vào khoang của xy lanh 8 và nâng con đội 10. Đầu mút của con đội nâng bạc định vị 13, các viên bi 12 lặn ra khỏi rãnh B của ổ 11 và lại gần nhau nhờ mặt vát hình côn của ổ, không giữ con trượt nữa. Vì vậy lò xo 16 dịch chuyển con trượt xuống dưới (hình 8-51 c) tới vị trí trung gian (hình 8-81 d). Đồng thời áp suất dầu trong mạch đẩy giảm đi, các lò xo 7 và 15 đưa bạc 13, con đội 10 và các viên bi 5 về vị trí ban đầu. Dầu ở trong khoang của van, khoang lò xo 7, theo rãnh xoắn của con đội chảy vào nắp dưới của thân hộp phân phối.

Ở một số máy kéo ví dụ T-25, MTZ-50/52 v.v., cuối hành trình hạ cường bức máy công tác, các viên bi định vị nằm trong rãnh C của ổ. Từ vị trí này, con trượt trở về vị trí trung gian cũng giống như từ cuối vị trí nâng (ở máy kéo MTZ-80/82 ổ 11 của hộp phân phối làm việc chung với bộ phận điều chỉnh lực, trong trường hợp này không có rãnh C cho nên con trượt không định vị ở vị trí hạ).

Ở vị trí bơi của con trượt, các viên bi định vị lọt vào rãnh D của ổ. Ở vị trí này con trượt trở về vị trí trung gian bằng tay điều khiển nhờ tác động của người lái.

Trong trường hợp con trượt bị kẹt không tự trả về vị trí trung gian cuối hành trình hạ hoặc nâng, áp suất dầu trong mạch đẩy của hộp phân phối tăng đến 16 Mpa ở máy kéo MTZ-80/82 hoặc tới 13 MPa ở máy kéo MTZ-50/52, ở áp suất này van an toàn 21 mở ra (hình 8-49), một lượng dầu từ khoang dưới vành gờ của van thoát đi vào khoang xả của hộp phân phối. Áp suất dưới van thoát giảm đi, dầu ở trong rãnh đẩy có áp suất cao đẩy van thoát đi xuống và mở van thoát, dầu từ bơm đẩy đến qua van thoát xả về thùng.

### **8.7.3. Điều chỉnh chất lượng làm việc của máy công tác qua hệ thống nâng hạ thủy lực**

Các máy công tác cần được nâng, hạ, giữ ở một vị trí nhất định cũng như điều chỉnh lực cản kéo ở mức ổn định hoặc giữ không đổi vị trí tương đối của máy công tác với máy kéo.

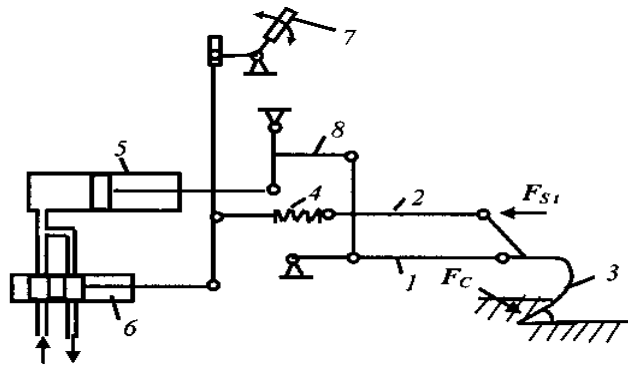
Điều chỉnh lực cản kéo ổn định (hay còn gọi là điều chỉnh theo lực) được áp dụng chủ yếu khi làm đất (lực kéo không đổi khi độ sâu không đổi ở đất đồng nhất). Chất lượng điều chỉnh cao, có nghĩa là độ lệch về lực kéo nhỏ, là số đo đối với việc sử dụng hoàn toàn công suất động cơ, hoạt động tiết kiệm nhiên liệu ở vùng tối ưu của đường đặc tính động cơ và dao động độ sâu nhỏ. Do các máy công tác được điều chỉnh với khả năng "nâng lên", nên tạo ra tải trọng bổ sung lên bánh chủ động, có nghĩa là độ trượt nhỏ và hao tổn năng lượng nhỏ hơn.

Điều chỉnh vị trí cố định của máy công tác tương đối so với máy kéo hay còn gọi là điều chỉnh vị trí, được sử dụng chủ yếu để không cho máy công tác ăn sâu vào đất. Ngoài ra có thể có điều chỉnh hỗn hợp để hạn chế dao động độ sâu gia công của máy công tác khi đất không đồng nhất.

**- Điều chỉnh theo lực kéo (hình 8-52)**

**Hình 8-52. Sơ đồ cơ cấu điều chỉnh theo lực kéo:**

- 1-Thanh treo dưới; 2-Thanh treo trên; 3-Máy công tác;  
4-Lò xo cảm biến;  
5-Xylanh lực chính;  
6-Van phân phối; 7-Tay điều khiển;  
8-Tay đòn góc.

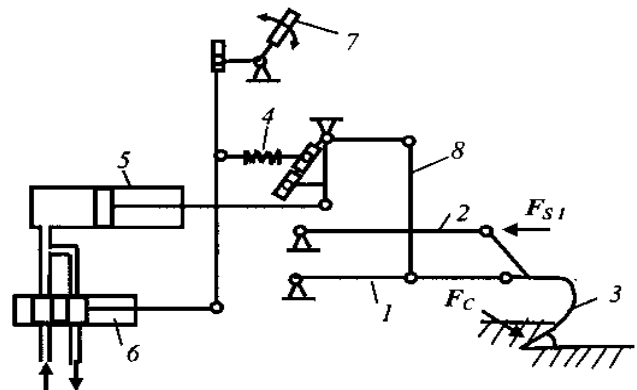


Thí dụ nếu lực kéo tức thời lớn hơn giá trị điều chỉnh thì lực  $F_{st}$  tác động nén lò xo 4 và qua các tay đòn trung gian đẩy con trượt 6 sang trái mở đường dầu có áp vào xylanh 5 làm giảm độ sâu máy công tác và giảm lực kéo. Khi lực kéo giảm, con trượt 6 lại trở về vị trí trung gian. Nếu lực kéo nhỏ hơn giá trị quy định, quá trình điều chỉnh sẽ diễn ra ngược lại, van 6 nối xylanh thông với đường dầu về đến khi đạt được giá trị điều chỉnh.

**- Điều chỉnh theo vị trí (hình 8-53)**

**Hình 8-53. Sơ đồ cơ cấu điều chỉnh theo vị trí:**

- 1-Thanh treo dưới; 2-Thanh treo trên; 3-Máy công tác;  
4-Lò xo cảm biến; 5-Xylanh lực chính;  
6-Van phân phối; 7-Tay điều khiển;  
8-Tay đòn góc.



Khi tay đòn 7 đặt ở một vị trí nhất định, giả sử máy công tác đang làm việc ở vị trí cố định với máy kéo. Khi tích chất đất gia công thay đổi, máy công tác có thể ăn sâu hoặc giảm độ sâu gia công, khi đó qua cơ cấu treo và cơ cấu thanh kéo, đòn bẩy làm dịch chuyển con trượt phân phối 6, cho dầu từ bơm đi vào xylanh để giảm độ sâu gia công hoặc ngược lại cho xylanh thông với rãnh thoát để tăng độ sâu gia công.

Quá trình nâng hoặc hạ kết thúc khi con trượt 6 ở vị trí trung gian. Trạng thái cân bằng này tạo ra một vị trí tương đối giữa máy kéo và máy công tác phụ thuộc vào vị trí tay đòn 8.

**- Điều chỉnh phối hợp (hình 8-54)**

Tay đòn 14 điều chỉnh tỷ lệ giữa 2 thông số điều chỉnh theo tác dụng của chúng đến bộ điều chỉnh khi xuất hiện các thông số sai lệch ở dạng thay đổi lực kéo hoặc thay đổi vị trí tương đối của thanh treo dưới, tương tự như ở điều chỉnh lực kéo hoặc điều chỉnh vị trí. Các loại điều chỉnh trên có thể được thực hiện nhờ tác động cơ khí, thủy-cơ hay tác động điện từ.

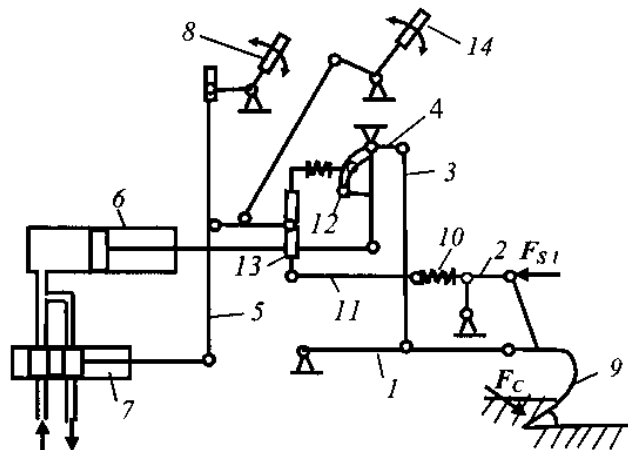
- Điều chỉnh cơ khí: Tín hiệu được xác định và xử lý ở dạng dịch chuyển cơ khí (3 loại điều chỉnh đã trình bày).



- Điều chỉnh điện tử: Các tín hiệu đo và điều khiển cần thiết được xác định, truyền và xử lý bằng điện tử. Lực kéo được đo bằng đầu đo trực tiếp ở thanh nối, theo mỗi cấp cấu trúc của đầu đo và bộ điều chỉnh điện tử mà có thể thực hiện chức năng điều chỉnh lực, điều chỉnh trí hoặc chức năng khác.

**Hình 8-54. Sơ đồ cơ cấu điều chỉnh theo lực kéo:**

1-Thanh treo dưới; 2-Thanh treo trên; 3-Thanh kéo; 4-Tay đòn góc; 5-Tay đòn; 6-Xylanh lực; 7-Van phân phối; 8-Tay điều khiển; 9-Máy công tác; 10-Lò xo; 11-Thanh nối; 12-Rãnh vòng; 13-Cần; 14-Điều chỉnh tỷ lệ phối hợp.



Hiện nay trên máy kéo, người ta thường sử dụng phương pháp điều chỉnh theo tín hiệu thủy lực. Sơ đồ chính là một mạch cầu thủy lực được tiếp nhận các giá trị hiện tại và giá trị cần điều chỉnh nhờ phân tử tiết lưu, van điều chỉnh thực hiện theo độ lệch áp suất điều chỉnh.

#### 8.7.4. Hệ thống chống trượt (còn gọi là bộ phận tăng trọng lượng bám-TTLB)

Bộ phận tăng trọng lượng bám thường áp dụng trên các máy kéo bánh một cầu chủ động có trang bị hệ thống nâng hạ thủy lực và cơ cấu treo. Trong hệ thống nâng hạ thủy lực có trang bị thêm một con trượt phân phối với tay điều khiển TTLB, hai hệ thống này làm việc phối hợp với nhau.

Nguyên tắc hoạt động của hệ thống là khi máy công tác làm việc trên đất, qua hệ thống TTLB một phần trọng lượng của máy công tác và của cầu bị động trước sẽ được truyền lên cầu chủ động sau của máy kéo, nhờ đó làm TTLB cho máy kéo (xem hình 8-55).

#### Cấu tạo của hệ thống TTLB

Hệ thống thủy lực có trang bị bộ phận TTLB gồm acquy thủy lực 1, van con trượt điều khiển 2, van con trượt và bộ van điều chỉnh áp suất được lắp trong một thân chung đặt ngay trong buồng lái. Acquy thủy lực được lắp ở trên thân cầu sau của máy kéo, acquy được cung cấp dầu từ bơm dầu của hệ thống thủy lực trên máy kéo và được điều chỉnh áp suất nhờ van điều chỉnh áp suất 2, áp suất trong acquy có thể điều chỉnh để thay đổi từ 8-26 kG/cm<sup>2</sup>.

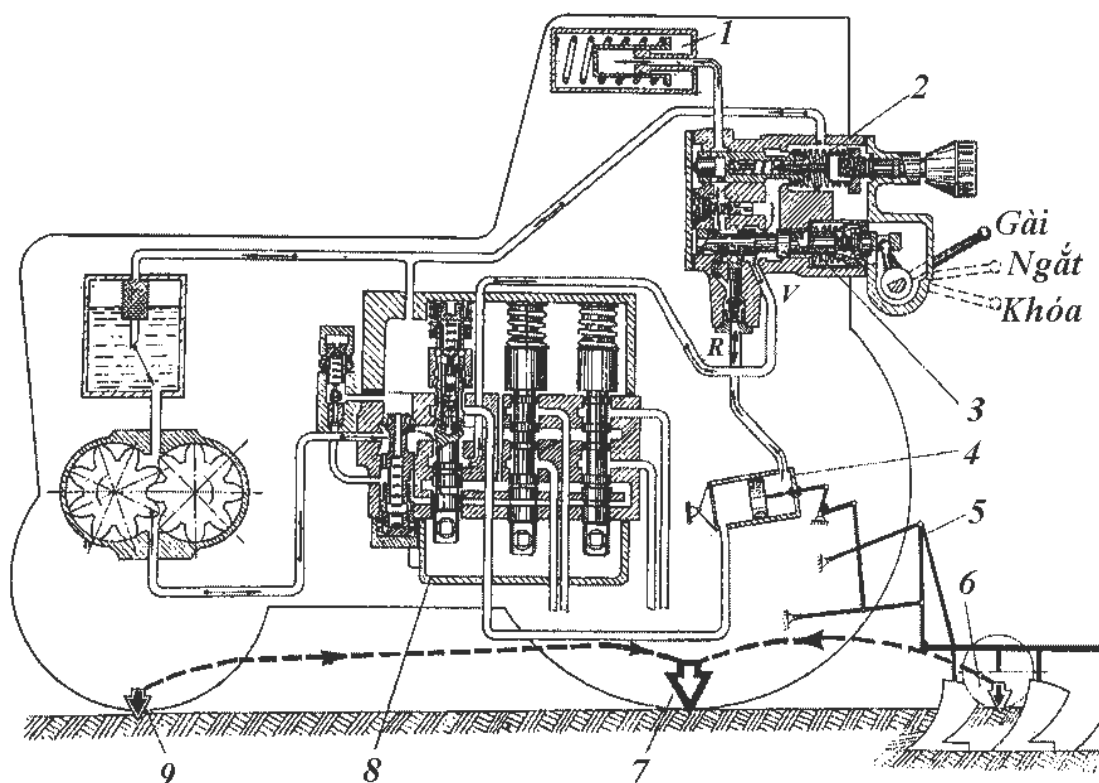
Trên máy kéo MTZ-50, bộ TTLB được liên hệ với hệ thống nâng hạ thủy lực theo mạch sau: Dầu từ hộp phân phối 8 vào xylanh chính 4 khi tay điều khiển hộp phân phối ở vị trí "Nâng" sẽ đi từ bơm dầu qua hộp phân phối, đến thân bộ phận TTLB rồi vào xylanh chính, lúc này tay điều khiển bộ phận TTLB phải đặt ở vị trí "Ngắt", bộ phận TTLB lúc này được ly khai khỏi hệ thống. Khi đó thân bộ phận TTLB đóng vai trò như một ống dẫn dầu. Van con trượt của bộ phận TTLB được điều khiển bằng một tay riêng, tay này lắp cạnh tay điều khiển xylanh chính của hộp phân phối, nó được đặt ở ba vị trí: "Gài", "Ngắt" và "Khóa".

#### Làm việc của hệ thống TTLB

Khi máy kéo làm việc, nếu không sử dụng bộ phận TTLB, tay điều khiển bộ phận TTLB đặt ở vị trí "Ngắt", việc điều khiển để nâng hay hạ máy công tác chỉ thông qua tay điều khiển hộp phân phối. Lúc này hai cửa V (vào) và R (ra) (hình 8-55) nhờ van con trượt của



TTLB nối thông với nhau. Khi đó thân bộ phận TTLB đóng vai trò như một ống dẫn dầu, bộ phận TTLB được ly khai không làm việc.



**Hình 8-55. Sơ đồ cấu tạo và làm việc hệ thống TTLB của máy kéo:**

1-Acquy thủy lực; 2-Van điều chỉnh áp suất; 3-Con trượt điều khiển; 4-Xylanh lực chính; 5-Cơ cơ treo; 6-Máy công tác; 7-Tăng tải lên bánh chủ động; 8-Hộp phân phối; 9-Giảm tải ở bánh hướng dẫn; V-Cửa dầu đến; R-Cửa dầu ra khỏi TTLB.

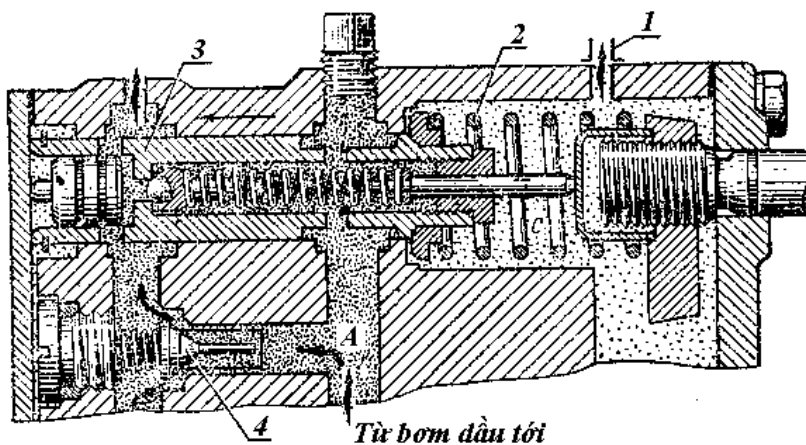
Để TTLB cho bánh chủ động, người lái đặt tay bộ phận TTLB vào vị trí "Gài"-vị trí cao nhất, đồng thời tay hộp phân phối đặt vào vị trí "Nâng". Ở vị trí này, xylanh chính được nối với acquy thủy lực, dầu từ hộp phân phối đi đến cửa V được thông với acquy và khi áp suất trong acquy đạt mức xác định, van 4 đóng, dầu tác động vào mặt tựa của lò xo 2 mở van điều chỉnh áp suất 3, dầu thông sang cửa thoát 1 và theo ống dẫn chảy thẳng về thùng chứa. Trong lúc này acquy thủy lực vẫn đang thông với khoang phía trên pittông trong xylanh lực. Áp suất trong acquy thủy lực truyền đến xylanh lực có xu hướng nâng máy công tác lên (xem hình 8-55), tuy nhiên áp suất này không đủ để nâng máy công tác lên khỏi độ sâu gia công quy định, bánh tựa đồng của máy công tác vẫn tiếp xúc với mặt đất. Xu hướng nâng máy công tác lên, làm cho phản lực pháp tuyến trên bánh tựa đồng máy công tác giảm xuống, phản lực pháp tuyến pháp tuyến giảm đi ở bánh tựa đồng và một phần trọng lượng ở cầu trước được chuyển thành phản lực pháp tuyến trên bánh chủ động sau của máy kéo.

Bằng cách vặn nún điều chỉnh sẽ làm thay đổi lực căng của lò xo 2 và điều chỉnh được áp suất trong acquy thủy lực.

Đối với mỗi một loại đất và dạng công việc nhất định, khi sử dụng bộ phận TTLB, người lái máy sẽ điều chỉnh van điều chỉnh áp suất ở đường làm việc đầu tiên, sau khi đã xác định áp suất cần thiết cho acquy thủy lực, trong thời gian làm việc trên địa bàn đó, người lái không điều chỉnh áp suất của acquy thủy lực nữa.

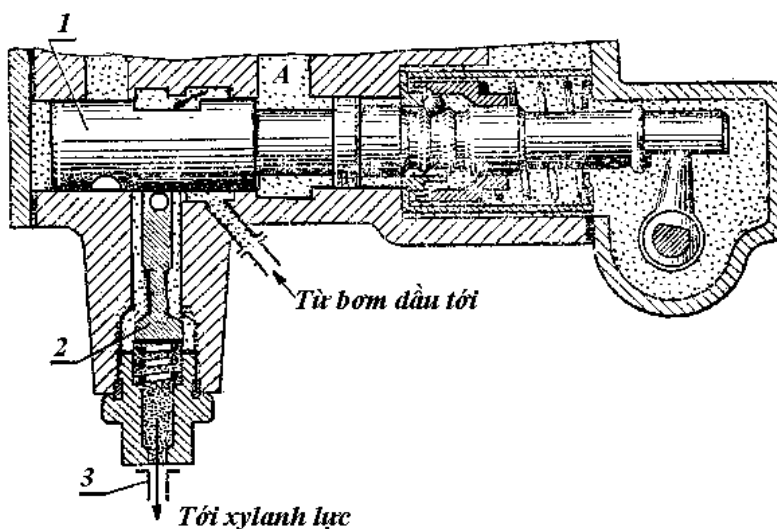
Việc điều khiển nâng và hạ máy công tác trong thời gian sử dụng bộ phận TTLB, chỉ cần điều khiển tay điều khiển của bộ phận TTLB, bằng cách đặt tay TTLB vào vị trí "Ngắt"- ở vị trí này phân hình trụ của con trượt van điều khiển TTLB đè viên bi của van thông xuống dưới, mở van thông, đồng thời nhờ rãnh cắt trên thân của con trượt nối thông đường dầu từ bơm đến ống dẫn 3 tới xylanh nâng hạ máy công tác. Máy công tác được nâng lên.

**Hình 8-56. Sơ đồ cấu tạo và làm việc của van điều chỉnh áp suất ở vị trí "Gài" TTLB:**  
 1-Rãnh xả; 2-Lò xo; 3-Van điều chỉnh áp suất; 4-Van nạp.



**Hình 8-57. Sơ đồ cấu tạo và làm việc van con trượt ở vị trí "Ngắt":**

1-Con trượt; 2-Van thông; 3-Ống nối đến xylanh nâng hạ thủy lực



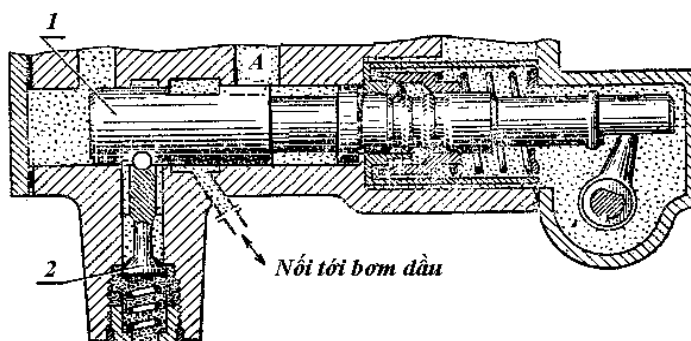
Để hạ máy công tác vào vị trí làm việc, người lái máy chỉ việc đặt tay điều khiển TTLB vào vị trí "Gài"- máy công tác sẽ tự động hạ xuống vị trí làm việc nhờ trọng lượng bản thân (lúc này khoang nâng của xylanh lực có nối tới ac quy thủy lực, song do áp lực trong ac quy nhỏ nên nhờ trọng lượng máy công tác, mà máy công tác vẫn tự hạ xuống vị trí làm việc). Đồng thời việc tăng trọng lượng bám vẫn tự động diễn ra. Trong quá trình làm việc với bộ phận TTLB tay điều khiển hộp phân phối chính luôn luôn để ở vị trí "Nâng".

Vị trí "Khóa" dùng để treo cố định máy công tác ở thể vận chuyển khi vận chuyển trên đường (hình 8-58). Ở vị trí này, một mặt cắt lõm hình nửa cầu của con trượt dịch đến viên bi của van thông 2, van thông dịch chuyển lên trên đóng chặt vào ổ đặt của mình, xylanh lực được ly khai khỏi hệ thống thủy lực. Dầu từ hộp phân phối chính đến cửa V của thân bộ phận TTLB bị con trượt bộ phận này đóng kín, áp suất dầu trong rãnh đẩy hộp phân phối tăng lên,

con trượt trong hộp phân phối sẽ tự động trở về vị trí trung gian. Máy công tác treo cố định ở vị trí xác định trước khi đưa tay điều khiển TTLB về vị trí "khóa".

**Hình 8-58. Sơ đồ cấu tạo và làm việc van con trượt ở vị trí "Khóa":**

1-Con trượt; 2-Van thông;



## 8.8. Trục thu công suất

### 8.8.1. Nhiệm vụ và phân loại

Trục thu công suất dùng để trích một phần công suất của động cơ truyền đến các bộ phận làm việc của máy công tác đi kèm theo máy kéo như máy gặt đập, máy phay, máy gieo, máy tưới di động v.v...

#### + Phân loại trục thu công suất:

Theo vị trí đặt trục thu công suất trên máy kéo người ta phân ra ba loại: *Trục thu công suất đặt trước, đặt sau và đặt bên sườn máy kéo.*

Theo phương pháp truyền mômen đến trục thu công suất người ta phân ra:

- *Trục thu công suất phụ thuộc*, loại này khi làm việc trục thu công suất sẽ dừng quay khi cắt ly hợp chính;

- *Trục thu công suất độc lập*, là loại trục thu công suất có thể gài để làm việc hoặc cắt độc lập với ly hợp chính;

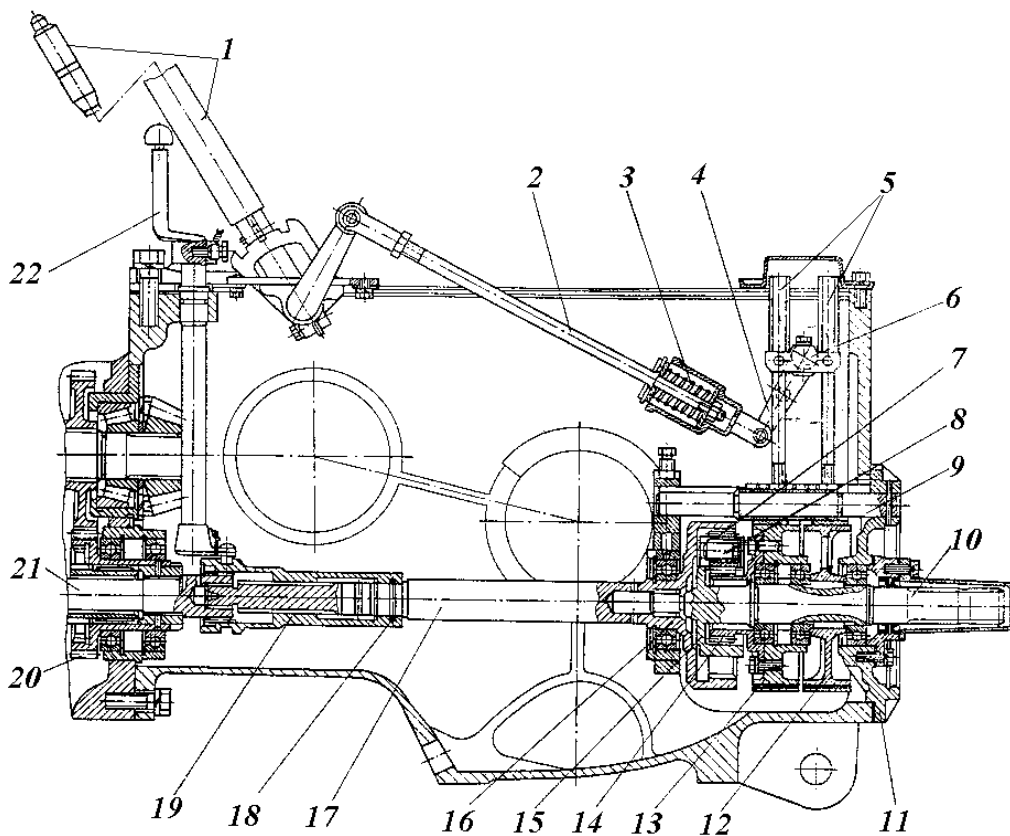
- *Trục thu công suất đồng bộ*, là loại trục thu công suất có thể thay đổi được số vòng quay đồng bộ với tốc độ của xe ở các số truyền khác nhau, thông thường trục thu công suất đồng bộ là trục thu công suất loại phụ thuộc, nó thường được trích công suất từ trục thứ cấp hộp số để dẫn động cho các máy công tác mà đòi hỏi bộ phận làm việc của máy công tác cần hoàn thành số công việc trên một đơn vị chiều dài máy đi được, thường tính bằng mét. Ví dụ như khi đi gieo ngô, trồng cây v.v... cần khoảng cách đều nhau giữa các hàng ngang.

- *Trục thu công suất kết hợp giữa độc lập với đồng bộ*

Để thuận tiện khi liên hợp với các loại máy công tác khác nhau, trục thu công suất đã được tiêu chuẩn hóa tốc độ quay ở mức toàn cầu. Thông thường trên máy kéo và xe chuyên dụng, trục thu công suất có một hoặc hai số truyền. Ở số truyền I tốc độ của trục thu công suất là 540 v/ph, còn ở số truyền II, số vòng quay của trục thu công suất là 1000 v/ph, khi động cơ làm việc ở chế độ danh nghĩa. Ở chế độ đồng bộ tốc độ của trục thu công suất thường là 3,3÷3,5 vg/mét chiều dài máy đi được, không phụ thuộc vào tốc độ chuyển động của máy kéo. Ngoài các cách phân loại trên, người ta còn phân trục thu công suất theo dạng cơ cấu gài, như gài bằng thủy lực, bằng cơ học, theo số số truyền v.v...

### 8.8.2. Cấu tạo trục thu công suất

Trục thu công suất có kết cấu cụ thể khác nhau, phụ thuộc vào hãng sản xuất. Tuy nhiên chúng có các nguyên lý cấu tạo và làm việc tương tự nhau. Dưới đây giới thiệu cấu tạo cụ thể và làm việc của trục thu công suất trên máy kéo MTZ-50/52.



**Hình 8-59. Trục thu công suất của máy kéo MTZ-50/52:**

1- Tay điều khiển trục thu công suất; 2-Thanh kéo; 3-Giảm chấn lò xo; 4-Đòn bẩy; 5-Mũ ốc điều chỉnh phanh đai; 6-Đòn gánh liên động; 7-Bánh răng hành tinh; 8-Trục bánh răng hành tinh; 9-Trục liên kết phanh đai; 10-Trục thu công suất; 11-Nắp cơ cấu hành tinh; 12-Phanh trục thu công suất; 13-Phanh bánh răng mặt trời; 14-Bánh răng mặt trời; 15-Giá hành tinh; 16-Vành răng trong; 17-Trục dẫn động; 18-Lò xo định vị; 19-Khớp răng gài chế độ; 20-Bánh răng trên trục trung gian hộp số; 21-Trục trung gian; 22- Tay gài chế độ;

Trục thu công suất của máy kéo MTZ-50/52 là loại trục thu công suất đặt phía sau máy kéo, nó có thể được gài ở hai chế độ: Độc lập hoặc đồng bộ nhờ khớp gài chế độ 19, nối với tay điều khiển 22 đặt trên buồng lái (xem hình 8-59). Chế độ đồng bộ có được khi đẩy khớp gài 19 về tận cùng phía trước theo chiều tiến của máy kéo, khi đó vành răng trong của khớp gài 19 ăn khớp với vành răng nhỏ bên phải của bánh răng kép 20, bánh răng này luôn luôn ăn khớp với bánh răng trên trục thứ cấp hộp số.

Chế độ độc lập nhận được khi ta để khớp gài chế độ 19, sao cho vành răng nhỏ bên trong khớp gài ăn khớp với bánh răng ở đầu cuối trục 21, trục này lồng bên trong trục thứ cấp hộp số và được dẫn động từ bánh răng trên trục rỗng, lồng bên ngoài trục ly hợp, trục rỗng này liên kết then hoa với thân ly hợp (xem chương 2-ly hợp). Khi đặt khớp gài vào đúng vị trí ăn khớp hoặc với bánh răng 20 hoặc với bánh răng trên đầu trục 21, thì vòng hãm 18 của khớp gài 19 sẽ định vị đúng vào một trong hai rãnh vòng trên trục trung gian 17 truyền động cho trục thu công suất (khi vòng hãm ở rãnh giữa, trục thu công suất không được truyền động-gài số không). Phía cuối trục trung gian 17 có lắp một hộp giảm tốc hành tinh gồm bánh răng mặt trời 14, bánh răng này liên kết với tang trống và phanh đai 13, ba bánh răng hành tinh 7 quay trên trục hành tinh, các trục bánh răng hành tinh, lắp trên giá hành tinh 15, giá này chế tạo liền



với trục thu công suất 10, vành răng trong 16 chế tạo liền với trục trung gian 17. Hộp giảm tốc hành tinh, là bộ phận tăng tỷ số truyền cho trục thu công suất đồng thời nó làm nhiệm vụ của bộ ly hợp đóng và ngắt trục thu công suất để người lái máy điều khiển từ buồng lái.

Nguyên tắc đóng và cắt trục thu công suất dựa trên nguyên tắc khóa một khâu trong cơ cấu hành tinh bằng phanh dải, ở đây người ta khóa bánh răng mặt trời. Để phanh trục thu công suất 10, người ta còn lắp một tang trống 12 trên trục thu công suất, bên ngoài tang trống này có dải phanh. Hai dải phanh gồm: Một phanh bánh răng mặt trời và một phanh trục thu công suất được điều khiển nhờ một tay đòn 4 và đòn gánh liên động 6, tay đòn 4 nối với tay điều khiển 1 qua lò xo giảm chấn 3, tay đòn 1 có ba vị trí định vị trên tám hướng dẫn. Khi đặt tay ở vị trí giữa trong tám hướng dẫn, đòn gánh 6 sẽ nằm ngang, cả hai dải phanh đều hé mở, cơ cấu hành tinh ở trạng thái quay tự do, vị trí này dùng để điều chỉnh và kiểm tra hai phanh dải.

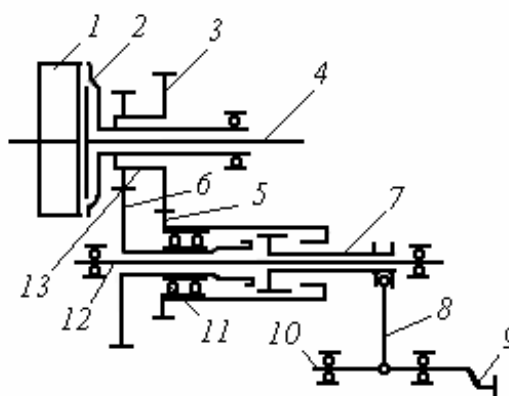
Khi ấn tay điều khiển 1 xuống tận cùng phía dưới, phanh bánh răng mặt trời bị bó cứng, đồng thời phanh trục thu công suất được mở ra, mômen truyền từ vành răng 16 qua các bánh răng hành tinh 7, lúc này vì bánh răng mặt trời đứng im, các bánh răng hành tinh lăn trên lưng bánh răng mặt trời, trục bánh răng hành tinh liên kết với giá hành tinh sẽ quay, trục thu công suất 10 được truyền động. Khi kéo tay điều khiển 1 lên tận cùng phía trên, bánh răng mặt trời được giải phóng, đồng thời trục thu công suất bị phanh lại, lúc này bánh răng mặt trời quay tự do, trục thu công suất bị cắt truyền động.

Mũ ốc 5 dùng để điều chỉnh khe hở của hai phanh dải, khi làm việc phanh bị mòn, khe hở giữa dải phanh và tang trống tăng lên, trục thu công suất có thể bị trượt khi làm việc, khi đó cần điều chỉnh hai dải phanh để bảo đảm mômen phanh của bánh răng mặt trời.

Trên máy kéo MTZ-80/82, trục thu công suất cũng có cấu tạo tương tự như trục thu công suất của máy kéo MTZ-50/52 chỉ có một điểm khác là ở chế độ độc lập, trục thu công suất có hai chế độ tốc độ nhờ hộp giảm tốc hai cấp, gồm hai cặp bánh răng luôn ăn khớp với nhau từ trục rỗng 13 lồng bên ngoài trục ly hợp chính, bánh răng 5 và 6 quay tròn trên trục trung gian 12 nhờ các gối đỡ 11, một khớp gài số 7 có then hoa với trục, khớp này liên hệ với tay điều khiển 9, đặt phía dưới bụng của máy kéo (hình 8-60).

**Hình 8-60. Sơ đồ cơ cấu truyền động độc lập cho trục thu công suất máy kéo MTZ-80/82:**

1-Bánh đà; 2-Thân ly hợp chính; 3-Bánh răng kép chủ động; 4-Trục ly hợp; 5, 6-Bánh răng bị động; 7-Khớp gài; 8-Nĩa gài; 9-Tay gài; 10-Trục; 11-Gối đỡ; 12-Trục trung gian; 13-Trục rỗng chủ động.



Khi đẩy khớp gài 7 sang trái để khớp này ăn khớp với bánh răng 6 ta có số truyền 1 (số vòng quay trục thu công suất 540 vg/ph), còn đẩy khớp gài sang phải ra ăn khớp với bánh răng nhỏ 5 ta có số truyền 2 (số vòng quay trục thu công suất là 1000 vg/ph).

Chú ý gài khớp 7 vào ăn khớp với các bánh răng 5 và 6 chỉ được tiến hành khi động cơ không làm việc (bánh răng 5, 6 luôn quay cùng thân ly hợp 2 tức trục khuỷu động cơ).



**Câu hỏi ôn tập chương 8: Trang bị làm việc trên ô tô máy kéo**

1. Hệ thống thủy lực trên ô tô máy kéo, thế nào là hệ thống thủy lực hoàn thiện. Các bộ phận chính trong một hệ thống thủy lực.
2. Cấu tạo và làm việc của bơm thủy lực, bộ phận chấp hành, van phân phối trong hệ thống thủy lực.
3. Tìm hiểu đặc điểm cấu tạo và làm việc của hộp phân phối dùng trên máy kéo MTZ 80/82.
4. Nhiệm vụ, phân loại trực thu công suất. Trình bày cấu tạo và làm việc của trực thu công suất dùng trên máy kéo MTZ 50, MTZ 80.

## CHƯƠNG IX: XE CHUYÊN DỤNG

### 9.1. Khái niệm chung về xe chuyên dụng

#### 9.1.1. Khái niệm và phân loại

Xe chuyên dụng là một khái niệm chung chỉ các loại ô tô, máy kéo và đầu kéo được sử dụng để thực hiện các công việc riêng, chúng khác với ô tô, máy kéo có công dụng chung ở chỗ, chúng được liên kết với các máy công tác chuyên dùng để thực hiện một loại công việc đặc thù nào đó trong xây dựng cơ bản, khai thác mỏ, vận chuyển hay bốc xếp hàng hóa trong giao thông vận tải hoặc thực hiện các công việc đặc biệt trong nông lâm nghiệp và thủy lợi như đào mương, xúc đất đá, san ủi mặt bằng v.v... Tóm lại xe chuyên dụng được hiểu là một loại xe trong đó gồm đầu xe cơ sở liên hợp với một máy công tác chuyên dụng để thực hiện một công việc đặc thù trong công nghiệp, trong giao thông vận tải, trong nông lâm nghiệp... đạt được hiệu quả kinh tế cao. Như vậy có thể hình dung xe chuyên dụng bao gồm hai phần cơ bản là đầu máy cơ sở và máy công tác chuyên dụng kèm theo.

Máy cơ sở được hiểu là đầu kéo hay máy kéo hoặc ô tô, trên đó có lắp hay kéo theo các máy công tác chuyên dùng để hoàn thành các công việc riêng. Máy kéo xích công suất lớn cũng được sử dụng phổ biến làm máy cơ sở cho các xe chuyên dụng, do khả năng bám tốt và áp suất riêng trên đất nhỏ, nên máy kéo xích được sử dụng phổ biến cho các công việc san ủi, các máy đào đất, máy nhỏ gốc cây v.v... Để tăng khả năng ổn định dọc và ngang khi làm việc với các máy bốc xếp như cần trục, máy xúc lật, máy kéo xích thường được chế tạo có chiều dài cơ sở cũng như bề rộng của dải xích lớn hơn máy kéo xích công dụng chung.

Đặc điểm chung nhất mà ta có thể hình dung là xe chuyên dụng đều là các thiết bị tự hành vì vậy phần máy cơ sở có nhiều bộ phận và hệ thống giống nhau như động cơ, hệ thống truyền lực, hệ thống lái, hệ thống phanh, hệ thống di động v.v... chúng chỉ phân biệt với nhau dựa trên các máy công tác chuyên dùng để thực hiện các công việc chuyên môn. Do tính đa dạng của các công việc cần thực hiện trong khai thác, vận chuyển và thi công công trình nên xe chuyên dụng có rất nhiều chủng loại và phong phú về kết cấu.

Người ta thường phân loại xe chuyên dụng theo loại công việc mà chúng thực hiện hay theo công dụng của chúng.

**+ Dựa vào loại công việc mà xe công dụng cần thực hiện người ta chia xe chuyên dụng ra làm ba loại chính:**

- *Xe chuyên dụng dùng để vận chuyển: Chủ yếu dùng để vận chuyển nguyên vật liệu hàng hóa có đặc thù riêng như bê tông, xe tự đổ hàng, xe trở hàng siêu nặng v.v...*

- *Xe chuyên dụng dùng để bốc xếp: Thường vận chuyển ở cự ly ngắn, chủ yếu dùng để xếp dỡ hàng hóa, vật liệu tại các bến bãi, nhà kho v.v...*

- *Xe chuyên dụng dùng để làm đất: Đó là các máy tham gia thi công công trình hay các công việc đặc biệt mà đối tượng tác động của máy công tác thường là đất đá.*

**+ Dựa vào công dụng người ta chia xe chuyên dụng ra làm các loại sau:**

- *Xe chở bê tông;*

- *Xe nâng hàng;*

- *Xe xúc lật;*

- *Xe san ủi;*

- Xe đào đất;
- Xe đầm đất;
- Xe cần cẩu v.v...

**+ Ngoài cách phân loại như trên người ta còn có thể phân loại máy chuyên dụng theo các dấu hiệu sau:**

- Theo dạng máy cơ sở được sử dụng người ta phân xe chuyên dụng thành các loại là ô tô chuyên dụng hay máy kéo chuyên dụng ví dụ: Ô tô cần cẩu hay máy kéo cần cẩu;

- Theo dạng hệ thống di động xe chuyên dụng được phân thành hai loại: Xe chuyên dụng bánh lốp (xe ủi bánh lốp); xe chuyên dụng bánh xích (xe ủi bánh xích) và xe chuyên dụng phối hợp bánh lốp với bánh xích v.v...

- Theo phương pháp điều khiển máy công tác người ta phân xe chuyên dụng thành các loại: Xe chuyên dụng điều khiển cơ khí, điều khiển thủy lực hay điều khiển khí nén v.v...

Xe chuyên dụng là tổ hợp của một loạt các hệ thống, gồm những bộ phận chính sau:

- + Động cơ (bộ phận tạo ra nguồn động lực);
- + Khung và bộ máy;
- + Hệ thống truyền lực;
- + Hệ thống di động và hệ thống treo;
- + Hệ thống điều khiển, bao gồm hệ thống lái, hệ thống phanh và hệ thống điều khiển máy công tác kéo theo;
- + Cơ cấu quay máy công tác (quay toa xe);
- + Các thiết bị phụ trợ, an toàn, chiếu sáng, tín hiệu hoặc các thiết bị điều khiển điện tử để xử lý số liệu và điều khiển tự động.

Như vậy một xe chuyên dụng là tập hợp của tất cả các cơ cấu và hệ thống máy mà chúng ta đã được học trong giáo trình động cơ đốt trong, cũng như các cơ cấu và hệ thống mà chúng ta đã tìm hiểu từ chương 1 đến chương 8 của giáo trình này, vì vậy ở chương này chúng ta chỉ đi tìm hiểu những hệ thống và bộ phận đặc trưng cho loại xe chuyên dụng, đó là các đặc điểm riêng trong sơ đồ động học, các thiết bị đặc thù đi theo ô tô máy kéo để thực hiện chức năng chuyên môn mà xe chuyên dụng cần hoàn thành.

Tùy theo yêu cầu và chức năng, một xe chuyên dụng có thể có đủ 7 bộ phận kể trên hoặc chỉ có một số bộ phận trong đó mà thôi.

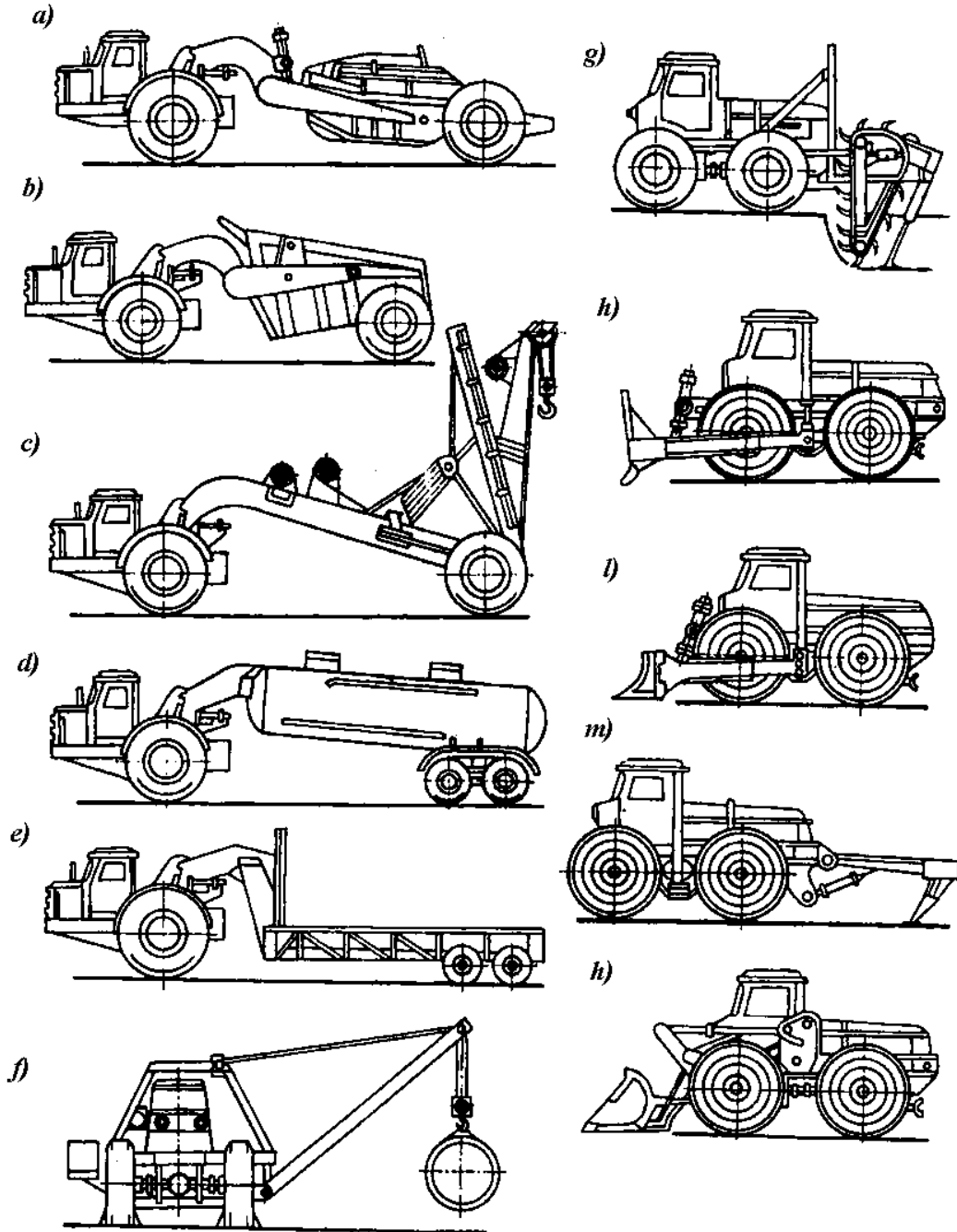
Các bộ phận máy thường được thể hiện trên sơ đồ kết cấu máy, còn sơ đồ động học cho ta biết được mối quan hệ của các phần tử dẫn động và hoạt động của cơ cấu.

### **9.1.2. Yêu cầu chung đối với xe chuyên dụng**

Để đáp ứng quá trình công nghệ trong các ngành xây dựng, giao thông vận tải, thủy lợi, nông lâm nghiệp v.v... xe chuyên dụng cần bảo đảm các yêu cầu chung sau đây:

- *Yêu cầu về năng lượng:* Chọn nguồn động lực với công suất động cơ hợp lý, cơ động (thông thường người ta sử dụng động cơ đốt trong chạy bằng diesel) và tiết kiệm;
- *Kích thước nhỏ gọn, nhẹ, dễ vận chuyển và dễ thi công trong địa bàn chật hẹp;*
- *Các yêu cầu kết cấu-công nghệ:* Có độ bền và tuổi thọ cao, công nghệ tiên tiến;
- *Các yêu cầu khai thác-công nghệ:* Đảm bảo năng suất và chất lượng thi công trong điều kiện nhất định, có khả năng phối hợp làm việc cùng các máy khác, bảo dưỡng sửa chữa dễ dàng, nhanh chóng, có khả năng dự trữ nhiên liệu làm việc một vài ca liên tục;

- Sử dụng thuận tiện, an toàn và có khả năng tự động điều khiển;
- Không làm ảnh hưởng tới môi trường xung quanh;
- Yêu cầu kinh tế: Giá thành đơn vị sản phẩm thấp.



**Hình 9-1. Các máy chuyên dụng kéo theo hoặc treo trên đầu kéo một trục hoặc hai trục:**  
 a) Máy cày; b) Máy chở đất; c) Cần trục; d) Xe chở xi măng hay chất lỏng; e) Xe chở hàng nặng;

Hiện nay do sự phát triển của khoa học công nghệ, các xe chuyên dụng ngày một được cải tiến và hiện đại hơn, phần lớn các xe đều đáp ứng các yêu cầu kể trên. Trước hết đó là xu hướng tăng năng suất và tính tự động hóa điều khiển cao, hệ thống dẫn động được thay thế dần từ dẫn động cơ khí sang dẫn động bằng thủy lực và khí nén, nâng cao độ tin cậy, môi trường làm việc được cải thiện và đạt hiệu quả kinh tế cao.

Do đặc thù của xe chuyên dụng là tổ hợp của nguồn động lực kết hợp với hệ thống truyền lực và máy công tác. Vì vậy trong chương này chúng ta chỉ đi sâu tìm hiểu các bộ phận làm việc của xe chuyên dụng, sơ đồ động học của xe chuyên dụng, nắm vững mối liên hệ giữa các phần tử của hệ thống dẫn động để khai thác sử dụng chúng có hiệu quả.

Do tính đa dạng và nhiều chủng loại của xe chuyên dụng, trong tài liệu này chúng ta chỉ tìm hiểu ba loại xe chuyên dụng chủ yếu, đang sử dụng trong nông lâm nghiệp và công nghiệp nông thôn, chúng được phân theo loại công việc mà chúng đảm nhận đó là: ***Xe chuyên dụng dùng để vận chuyển, dùng để bốc xếp và dùng để làm đất.***

## **9.2. Xe chuyên dụng dùng để vận chuyển**

### **9.2.1. Đặc điểm chung của xe vận chuyển chuyên dụng**

Để vận chuyển các hàng hóa, vật liệu chuyên dụng hiện nay có nhiều phương tiện vận chuyển khác nhau như vận chuyển bằng đường bộ, đường sắt, đường thủy và đường không. Ở đây ta chỉ nghiên cứu các phương tiện vận chuyển chuyên dụng dùng ô tô, máy kéo tham gia vận chuyển trong các công trình dân dụng.

Cần phân biệt các phương tiện vận chuyển có công dụng chung như ô tô vận tải, xe chở hành khách, máy kéo kéo rơmoóc v. v... với các xe vận chuyển chuyên dụng. ***Các xe chuyên dụng để vận chuyển gồm các xe chuyên trở đường ống, panen, dân thép, các xe chở bê tông, xe siêu trường, siêu trọng...***, nhờ sử dụng các xe chuyên dụng có thể đảm bảo chất lượng hàng hóa và hiệu quả vận chuyển cao.

Các xe chuyên dụng được sử dụng tùy theo mục đích và loại hàng hóa: *Vận chuyển đất, hàng rời, bê tông và vữa, xe chở các thiết bị xây lắp...*

### **9.2.2. Đầu kéo (máy kéo)**

Hiện nay rất nhiều xe chuyên dụng sử dụng đầu kéo làm xe cơ sở, ngoài chức năng dùng để kéo các máy chuyên dụng, đầu kéo còn có thể đảm nhiệm chức năng cung cấp cơ năng hay điện năng cho các bộ phận làm việc của máy công tác thông qua hộp trích công suất và truyền lực cacđăng. Các loại đầu kéo bánh lốp có sức kéo lớn và tốc độ tới 50 Km/h đang được sử dụng phổ biến cho các xe chuyên dụng trở hàng nặng hoặc liên kết với các máy công tác chuyên dùng để thực hiện nhiều các công việc khác nhau.

Trên hình 9-1 trình bày một số loại đầu kéo một trục và hai trục được sử dụng làm xe cơ sở cho các máy chuyên dụng khác nhau. Thông thường một đầu kéo có thể có một trục hoặc hai trục. Công suất động cơ có thể tới 900 KW, còn tải trọng trên một cầu có thể tới 750 kN và lớn hơn, do đó đảm bảo khả năng tạo ra lực kéo lớn ở móc cũng như có thể cung cấp mômen lớn cho các bộ phận làm việc của máy công tác.

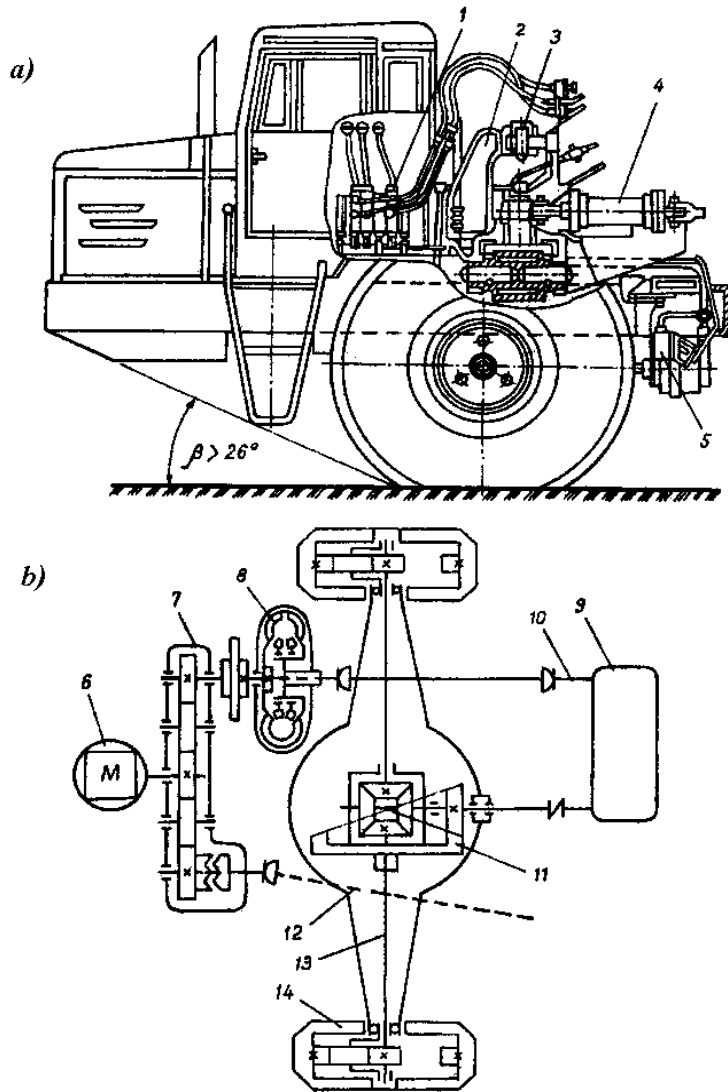
Đầu kéo một trục (hình 9-2 a, b) gồm khung trên đó đặt động cơ diesel 6, hệ thống truyền lực gồm: Bộ biến mô 8, cacđăng 10, hộp số 9. Cầu chủ động gồm truyền lực trung tâm 11 và vi sai được lắp trong thân cầu chung. Hệ thống di động gồm hai bánh chủ động, trong moayơ của bánh chủ động có lắp truyền lực cuối cùng kiểu hành tinh 14. Cơ cấu trích công suất được lắp ngay sau động cơ và nhờ trục cacđăng 12, mômen của động cơ được dẫn động



đến các bộ phận làm việc của máy công tác hoặc dùng để vận hành các động cơ thủy lực hay

**Hình 9-2. Đầu kéo:**  
**a) Cấu tạo đầu kéo;**  
**b) Sơ đồ truyền lực;**

- 1-Tay điều khiển hộp phân phối;
- 2-Bộ nối móc dạng trụ;
- 3-Chốt nối;
- 4, 5-Xylanh thủy lực;
- 6-Động cơ đốt trong;
- 7-Hộp trích công suất;
- 8-Bộ biến mômen quay;
- 9-Hộp số;
- 10-Truyền lực cacđăng;
- 11-Truyền lực trung tâm;
- 12-Truyền lực cacđăng dẫn động các hệ thống trên máy công tác kéo theo;
- 13-Bán trục;
- 14-Truyền lực cuối cùng kiểu hành tinh.

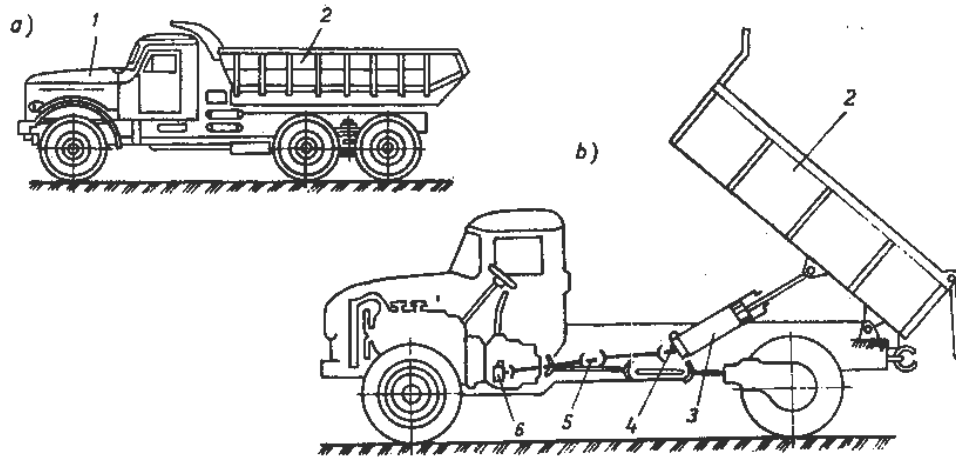


máy phát điện để thực hiện các nhiệm vụ khác nhau trên máy công tác.

Bộ móc nối với máy công tác gồm trụ 2 có thể xoay quanh trục nằm ngang trên khung kéo theo hướng dọc trục nên cho phép các máy kéo theo lệch với đầu kéo trong mặt phẳng thẳng đứng. Các máy kéo theo được nối với đầu kéo bằng chốt 3. Đầu kéo có thể xoay quanh trục dọc một góc tới  $90^0$  về hai phía nhờ các xylanh thủy lực 4. Hộp phân phối dầu thủy lực 1 làm nhiệm vụ điều khiển đầu kéo cũng như các thiết bị thủy lực trên máy công tác. Đầu kéo hai trục thường được chế tạo ở dạng hai nửa khung nối với nhau bằng khớp bản lề. Hai nửa khung được xoay tương đối với nhau nhờ các xylanh lực (xem cơ cấu lái máy kéo K-700 chương 7). Nhờ kết cấu như vậy việc điều khiển đầu máy được thuận tiện và cơ động hơn, nhất là khi thi công hay xe làm việc ở những nơi chật hẹp, mặt đường xấu khó lái hay cần quay vòng gấp.

Hiện nay đã sử dụng nhiều loại đầu kéo dùng "*động cơ-bánh xe*", nghĩa là trên các bánh chủ động của đầu kéo hay máy cơ sở có lắp các động cơ (mô-tơ) thủy lực dạng thủy tĩnh, hay động cơ điện, mô-tơ nhận chuyển động từ bơm thủy tĩnh do động cơ máy cơ sở (động cơ diesel hay động cơ xăng) vận hành (xem nguyên lý làm việc của hệ thống truyền lực thủy tĩnh ở chương 3). Ở hệ thống truyền lực này bánh xe có thể có đường kính tới 3m và chiều rộng lốp tới 1m, áp suất của lốp được tự động thay đổi phụ thuộc điều kiện làm việc nhờ hệ thống kiểm tra và bơm khí nén tự động (xem hệ thống bơm bánh xe tự động chương 6). Động cơ bánh xe là một tổ hợp hoàn chỉnh gồm động cơ thủy lực hay động cơ điện và hộp giảm tốc hành tinh nằm bên trong moayơ bánh xe. Động cơ đầu máy sẽ cung cấp năng lượng cho động cơ-bánh xe, đồng thời cung cấp năng lượng cho bơm dầu hay máy phát điện. Hệ thống điều khiển động cơ bánh xe cho phép điều chỉnh tốc độ và mômen quay cho từng bánh xe riêng biệt, khi quay vòng có thể thay đổi cả hướng quay của bánh xe, nhờ đó đầu máy có thể làm việc và di động dễ dàng ngay cả khi máy thi công trên địa bàn khó khăn và không có đường xá.

### 9.2.3. Ô-tô tự đổ và ô-tô có romoóc



**Hình 9-3. Ô-tô tự đổ hàng hóa:**

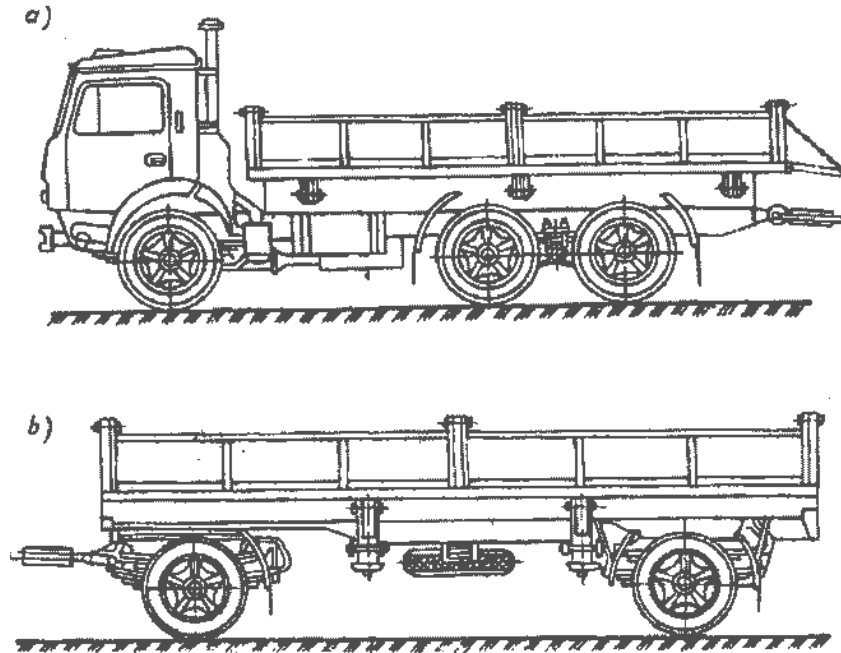
**a) Thùng xe dạng gầu; b) thùng xe có thành sau lật;**

1- Động cơ; 2- Thùng xe; 3-Xylanh lực; 4-Bơm dầu; 5- Truyền lực cacđăng ; 6- Trục thu công suất;

Ô-tô tự đổ được chế tạo trên cơ sở ô-tô có công dụng chung, chúng được dùng để vận chuyển đất đá, vật liệu xây dựng, nông sản phẩm như thóc, lúa, ngô v.v... việc chất tải lên xe thường được tiến hành nhờ máy xúc, máy cạp đất hoặc băng chuyền tải. Thùng xe có thể có nhiều hình dáng khác nhau và có thể lật nghiêng đi một góc tới  $60^0$ . Ô-tô tự đổ có thể đổ hàng hóa về phía sau (như hình 9-3) hoặc đổ về cả ba phía nhờ ba xylanh 3 hoạt động theo chiều nâng nhờ bơm 4 được dẫn động từ động cơ 1 qua hộp trích công suất 6 và trục cacđăng 5.

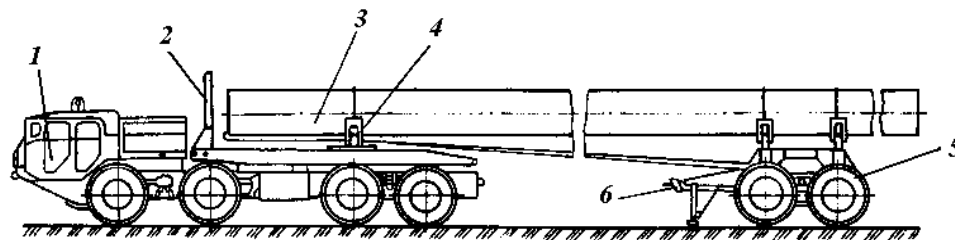
Việc điều khiển lật thùng xe được điều khiển bằng tay điều khiển hộp phân phối thủy lực từ trong buồng lái. Khi đó người điều khiển đánh tay thủy lực vào vị trí nâng và giữ ở đó cho đến khi hàng hóa đổ hết, việc nâng nhanh hay chậm tùy thuộc vào vị trí tay phân phối đặt ở vị trí nhất định. Van phân phối là một van điều chỉnh vô cấp do đó phụ thuộc vào loại hàng hóa và trình độ sử dụng của người điều khiển mà tốc độ lật có thể điều chỉnh phù hợp. Khi hạ thùng xuống vị trí ổn định nhờ tự trọng khi tay phân phối đặt về vị trí "Bơi".

Khi vận chuyển hàng hóa công kênh hoặc để tận dụng công suất đầu xe, người ta thường dùng ô tô rơmoóc (hình 9-4), ô tô rơmoóc là loại xe có đầu máy kéo theo một rơmoóc hay somi-rơmoóc tự đổ. Xylanh thủy lực được dẫn động từ hệ thống thủy lực của ô tô. Ô tô rơmoóc có trọng tải từ 15÷30 tấn



Hình 9-4. Ô tô -rơmoóc tự đổ: a) Ô tô tự đổ; b) Rơmoóc tự đổ

#### 9.2.4. Xe chở đường ống xây dựng



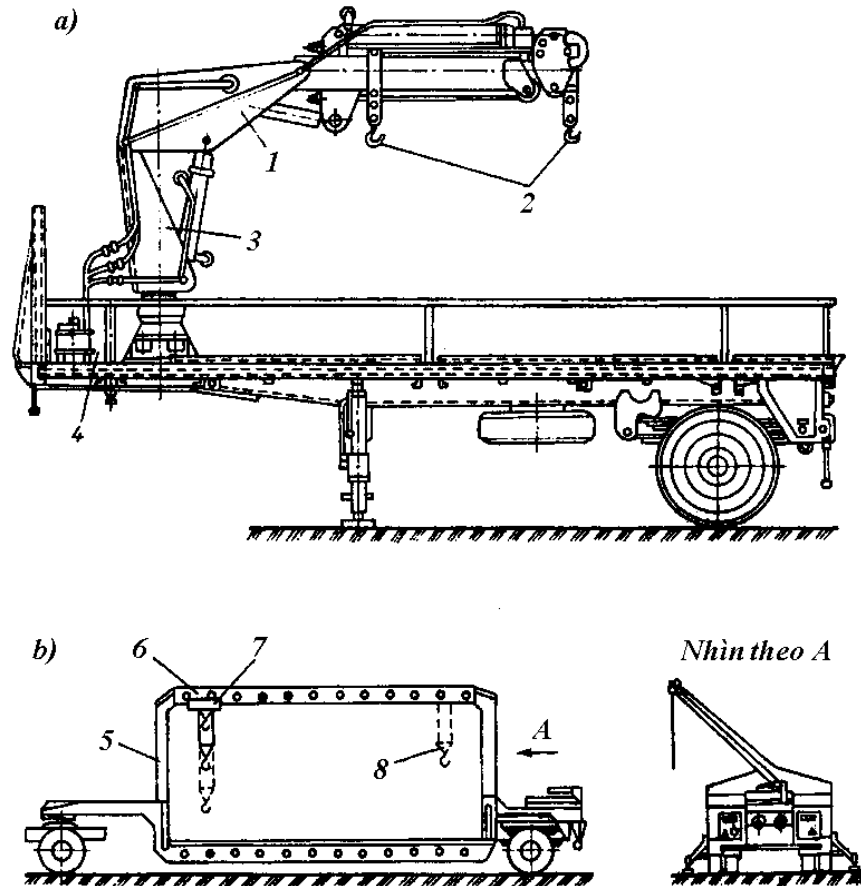
Hình 9-5. Xe chở đường ống:

1-Đầu kéo bốn trục; 2-Tấm chắn hạn chế; 3-Ống; 4-Đế đặt ống; 5-Rơmoóc hai trục; 6-Cơ cấu móc nối rơmoóc với đầu kéo và chân trọng khi đỗ xe.

Để vận chuyển đường ống trên đường giao thông hay dọc theo tuyến đường ống đang xây dựng, người ta sử dụng loại xe chở đường ống chuyên dụng. Xe gồm một đầu kéo, rơmoóc kéo vật dài nối với nhau bằng cơ cấu nối cứng. Chiều dài đường ống thường không được dài quá 12m. Trong trường hợp đặc biệt còn dùng loại xe có thể chở đường ống dài tới 36m. Lực kéo truyền tới rơmoóc do chính đường ống nối cứng trên đầu kéo truyền tới.

Trên hình 9-5 giới thiệu xe chở đường ống có đường kính tới 1420 mm, chiều dài tới 36m gồm một đầu kéo 1 có khả năng thông qua lớn (chiều cao gầm máy cao) liên kết với romoóc kéo dài hai trục 5. Trên đầu kéo có giá đỡ ống 4 để đặt ống 3 vào. Trên romoóc cũng có giá đỡ chặn tương tự. Tấm chắn 2 hạn chế ống xô về phía trước và để bảo vệ buồng lái cho lái xe khi bốc dỡ, chuyên chở hàng. Tại romoóc có cơ cấu móc nối với đầu máy khi xe chạy không tải và để quàng giữ cáp bảo hiểm khi di chuyển.

### 9.2.5. Xe chở côngtenơ

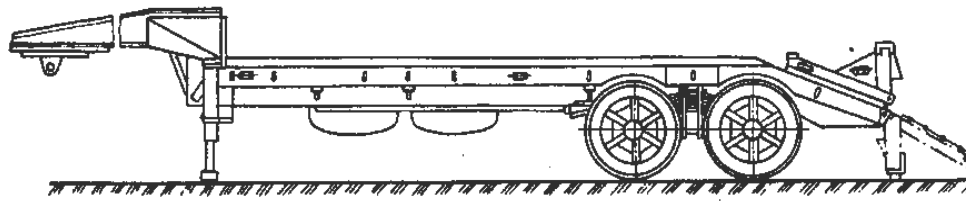


**Hình 9- 6. Xe chở côngtenơ kiểu romoóc: a) Xe chở hàng có cần trục thủy lực; b) Xe chở hàng có xe con (palăng) mang tải dọc dầm;**  
 1- Cần chính; 2- Móc treo; 3- Trụ quay; 4-Khung somi-romoóc; 5-Trụ đứng; 6- Dầm dọc; 7-Xe con mang tải; 8- Móc treo.

Xe chở côngtenơ ngày càng được sử dụng rộng rãi trong ngành vận tải hàng hóa và trong xây dựng. Cấu tạo của loại xe này cũng tương tự các loại xe trên, thông thường có bố trí chân chống để ổn định khi bốc dỡ hàng. Trên hình 9-6 a là loại xe chở hàng có trang bị cần trục thủy lực. Cần trục kiểu ống lồng có thể kéo dài và quay một góc tới  $200^{\circ}$ . Cả cần chính và cần phụ đều có móc treo 2. Cần được quay quanh trụ quay 3 lắp trên khung somi-romoóc 4. Hoạt động của cần trục nhờ xylanh thủy lực được dẫn động từ hệ thống thủy lực của đầu máy.

Cần trục thủy lực có sức nâng tới 2,5 t ở tầm với nhỏ nhất. Nếu khối lượng côngtenơ lớn (5t) sẽ dùng loại cần trục kiểu công trục bố trí một bên hoặc ngang. Trục đứng 5 của công trục bố trí trên sàn xe và có thể quay tới  $120^0$  nhờ các xylanh hoạt động hai chiều. Xe con mang tải 7 có móc treo 8 di chuyển dọc theo dầm dọc 6 (hình 9-6 b). Tất cả các cơ cấu của cần trục hoạt động nhờ hệ thống thủy lực của đầu kéo. Để bốc dỡ hàng có kích thước lớn sẽ phải dùng tới thiết bị nâng gồm hai cần trục thủy lực, có thể dùng tời kéo theo khung nghiêng. Tuy nhiên hiện nay phổ biến dùng loại xe chở côngtenơ không bố trí cần trục trên xe như một xe vận tải cỡ lớn, việc bốc xếp hàng được sử dụng các phương tiện chuyên dụng khác tại nơi nhận hàng và nơi trả hàng.

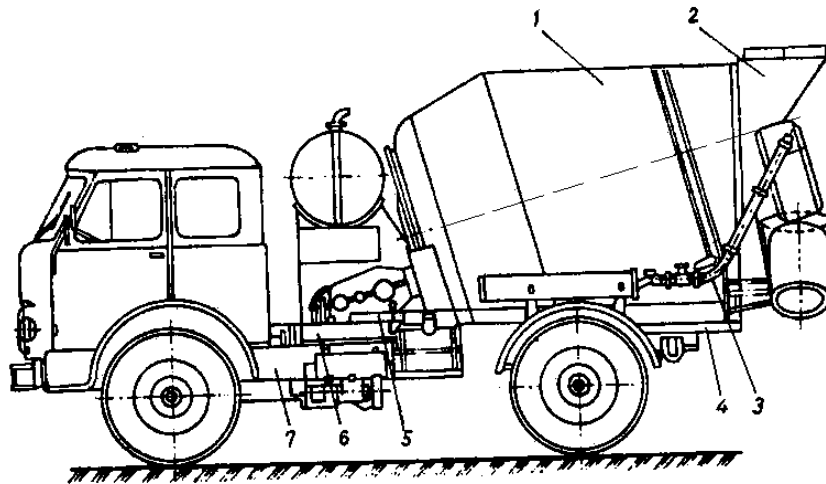
### 9.2.6. Xe chở hàng nặng



Hình 9-7 Xe chở hàng siêu nặng

Trong trường hợp phải trở các thiết bị lớn không thể tháo rời được cần phải dùng loại xe chuyên dụng chở hàng siêu trường siêu trọng có tải trọng tới 100 t hoặc hơn nữa (hình 9-7)

### 9.2.7. Xe vận chuyển bê tông



Hình 9-8. Ôtô chở bê tông:

1-Thùng trộn bê tông; 2-Thiết bị nạp và xả liệu; 3-Hệ thống cung cấp nước; 4-Giá đỡ thùng trộn; 5-Truyền động thùng trộn; 6-Cơ cấu điều khiển; 7- Khung ô tô.

Hiện nay trên hầu hết các công trình xây dựng để vận chuyển bê tông tới chân công trình, đổ bê tông vào nơi thi công thường dùng ô tô chuyên dụng chở bê tông, bơm bê tông v.v...



Ô tô trộn bê tông dùng để trộn và vận chuyển bê tông với cự ly vài km tới vài chục km từ trạm trộn bê tông thương phẩm tới nơi tiêu thụ. Khi vận chuyển bê tông ở cự ly ngắn, người ta đổ bê tông đã trộn vào thùng (70÷80% dung tích thùng) và cho thùng quay với vận tốc chậm (3÷4 v/ph) để bảo đảm bê tông trong khi vận chuyển không bị phân tầng và đông kết. Trong trường hợp này ô tô chở bê tông chỉ làm nhiệm vụ vận chuyển. Khi cần vận chuyển bê tông đi xa thì người ta đổ cốt liệu khô chưa trộn vào trong thùng (60÷70% dung tích thùng) trong khi vận chuyển, máy trộn đặt trên xe sẽ quay và trộn đều cốt liệu với nước thành bê tông đồng nhất (12÷13 v/ph), tới nơi làm việc chỉ cần đổ ra dùng ngay. Lúc này ô tô chở vừa làm nhiệm vụ chuyên chở vừa làm nhiệm vụ trộn bê tông.

Ô tô chở bê tông (hình 9-8) gồm khung ô tô 7, giá đỡ thùng trộn 4, thùng trộn 1, thiết bị nạp và xả liệu 2, hệ thống cung cấp nước 3 và bộ truyền động cho thùng trộn 5 cùng cơ cấu điều khiển 6. Tất cả các thiết bị này được đặt trên khung bắt chặt vào khung ô tô. Trên khung nghiêng một góc  $15^{\circ}$  đặt thùng trộn tỳ trên ba điểm: Ổ đỡ ở phía trước và vành đai tỳ lên hai con lăn ở phía sau. Trong thùng trộn đặt hai cánh trộn kiểu trục vít để trộn bê tông khi thùng quay theo chiều kim đồng hồ và xả bê tông khi quay theo chiều ngược lại nhờ cơ cấu đảo chiều quay, bê tông theo máng chảy ra ngoài. Dung tích thùng trộn của các ô tô chở bê tông hiện nay thường bằng 2,6; 3,2; 4,0; 7,0; và  $8 \text{ m}^3$  tùy theo loại khung ô tô và công suất động cơ.

### 9.2.8. Tính toán lực kéo cho xe chuyên dụng dùng để vận chuyển

Tính toán lực kéo của ô tô, máy kéo nhằm xác định chế độ làm việc tối ưu, tùy theo điều kiện đường xá, để phát huy công suất và năng suất tối đa của chúng. Như ta đã biết, để xe có thể di chuyển được, cần thỏa mãn hai điều kiện:

- Lực kéo  $P_K$  sinh ra trên các bánh chủ động, khi chuyển động với tốc độ không đổi phải thắng tổng lực cản của mặt đường  $W$ ;
- Lực bám của bánh xe chủ động  $P_b$  phải lớn hơn lực kéo do động cơ sinh ra trên các bánh chủ động.

Đối với ô tô-sơ mi rơmoóc lực kéo  $P_K$  của động cơ tạo ra ở các bánh chủ động là:

$$P_K = \frac{M_e \eta_m i_T}{r_K} \geq (G_T + Q_1)(f \pm i) + (G_R + Q_2)(f \pm i); \quad (9.1)$$

Còn lực bám xe là:  $P_b = (G_{T1} + Q_1) \varphi \quad (9.2)$

Trong đó:  $M_e$ -Mômen của động cơ;  $\eta_m$  và  $i_T$  là hiệu suất và tỷ số truyền của hệ thống truyền lực;  $r_K$ - Bán kính bánh chủ động;  $G_T, Q, G_R$  - Ứng với trọng lượng của đầu máy, của hàng hóa và của rơmoóc;  $Q_1, Q_2$  - Trọng lượng hàng đê lên cầu chủ động ô tô và lên rơmoóc;  $G_{T1}$  - Tải trọng lên cầu chủ động của ô tô;  $f$  - Hệ số cản lăn của máy kéo và rơmoóc;  $i$  - Độ dốc mặt đường;  $\varphi$  - Hệ số bám của xe với mặt đường.

Trong tính toán trên đã bỏ qua lực cản của không khí. Ứng với mỗi số truyền sẽ có lực kéo khác nhau. Lực kéo lớn nhất sẽ có được ở số truyền nhỏ với tốc độ chuyển động thấp và ngược lại. Sử dụng mối quan hệ này chúng ta sẽ xác định được tốc độ phù hợp với điều kiện đường xá để tăng năng suất vận chuyển.

Tốc độ xe chạy trên từng đoạn đường khi sử dụng hết công suất động cơ sẽ là:

$$V_{max} = 3,6 \cdot 10^3 \frac{N\eta}{W}, \quad \text{Km/h}; \quad (9.3)$$

Trong đó:  $N$ - Công suất động cơ kW;  $\eta$ - Hiệu suất của hệ thống truyền lực;  $W$  - Tổng lực cản chuyển động của xe, N.

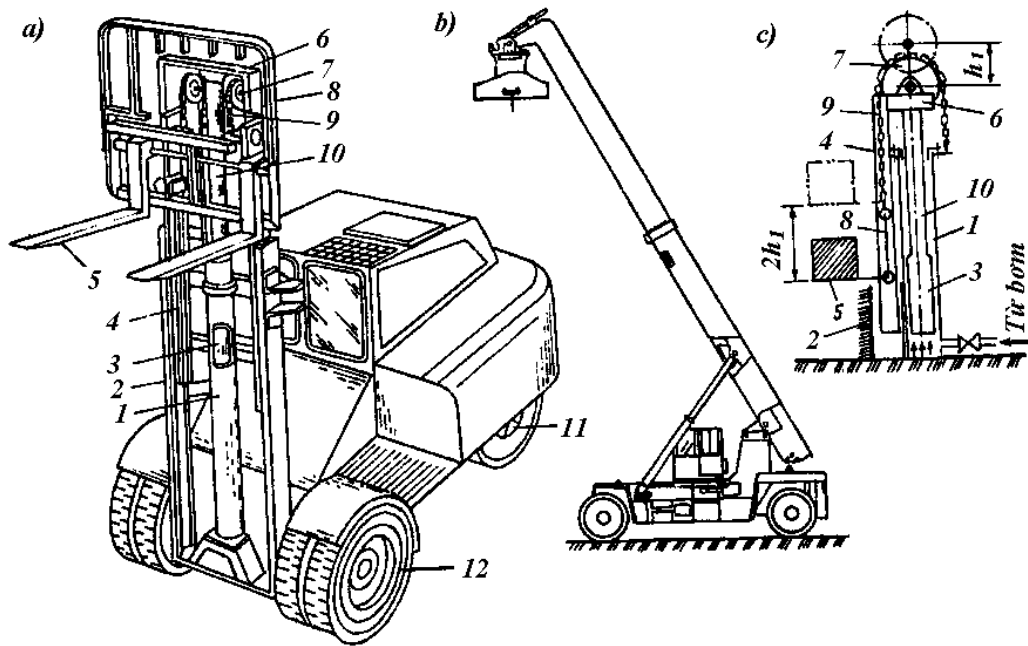
Theo đặc tính của động cơ đầu máy và tỷ số truyền của hệ thống truyền lực, ta có thể xác định được tốc độ chạy của xe trên từng đoạn đường. Ta nên tính toán và chọn tốc độ lớn nhất có thể để bảo đảm năng suất. Tốc độ chuyển động thực tế có thể nhỏ hơn tốc độ lý thuyết do nhiều nguyên nhân, ngoài ra còn cần chú ý đến vấn đề an toàn giao thông. Với các xe siêu trường và siêu trọng, chú ý khi xuống dốc cần phải chạy ở số thấp để bảo đảm an toàn chuyển động.

Năng suất kỹ thuật của xe biểu hiện bằng tấn/kmh. Ngoài ra còn phải tính đến các yếu tố khác như khả năng tận dụng tải trọng, đầu xe, khoảng cách vận chuyển trung bình, khả năng tận dụng hành trình, tốc độ trung bình, các yếu tố công nghệ và tổ chức vận chuyển.

### 9.3. Xe chuyên dụng dùng để bốc xúc hàng hóa

Trong công nghiệp, xây dựng v.v... hiện nay các xe chuyên dụng để bốc xúc hàng hóa, vật liệu ở dạng khối hay dạng rời và dỡ hàng từ các phương tiện vận chuyển khác, vận chuyển và xếp đặt vật liệu trong phạm vi công trường, thông thường cũng dùng các xe có máy cơ sở loại bánh bơm hay xích và được gọi chung là *xe bốc xúc hàng hóa*.

Các xe bốc xúc hiện nay được dùng phổ biến là *xe nâng hàng, máy xúc lật một gầu và cần trục các loại*.



**Hình 9-9. Xe nâng hàng:** a) Xe nâng hàng tự hành; b) Xe nâng Côngteno;  
c) Cơ cấu nâng;

1-Xylanh lực; 2-Khung đứng; 3-Pittông; 4-Khung di chuyển theo rãnh; 5- Đĩa (càng) nâng,

#### 9.3.1. Xe nâng hàng

Thiết bị chính của xe nâng hàng là đĩa nâng dùng để luồn dưới vật nâng. Xe nâng hàng kiểu đĩa nâng dùng để bốc xếp, vận chuyển sản phẩm bê tông cốt thép, khay gạch ngói, thiết bị máy móc, gỗ xẻ hay thép định hình...

Xe nâng hàng được chế tạo từ các cụm của ô tô máy kéo (cầu xe, hộp số, cơ cấu lái, hệ thống phanh...) với động cơ đốt trong hay động cơ điện chạy bằng acquy. Tất cả các tổ hợp của xe nâng hàng (hình 9-9 a) lắp trên khung di chuyển, khung này lại đặt lên các cầu trước 12 và sau 11 của xe. Khác với ô tô máy kéo thông thường, động cơ và các bánh xe hướng dẫn của xe nâng hàng được bố trí ở phía sau, còn cầu trước thường có bánh xe kếp và là cầu chủ động. Nhờ vậy mà phần trước của xe nâng hàng có thể tiếp nhận tải trọng của thiết bị làm việc và vật nặng. Xe nâng hàng cần làm việc trên nền cứng và bằng phẳng. Việc bố trí các bánh xe điều khiển ở phía sau làm cho xe có tính linh hoạt cao trong điều khiển.

Cơ cấu nâng của xe (hình 9-9 c) gồm khung đứng 2 lắp trên khung của xe, khung có thể đẩy ra xa và bàn nâng 8 có đĩa nâng 5. Đĩa nâng có thể nghiêng về phía trước  $3\div 4^0$  và nghiêng về phía sau  $12\div 15^0$  nhờ hai xylanh để bảo đảm ổn định khi di chuyển hàng. Khung 4 di chuyển theo rãnh dẫn hướng của khung chính nhờ xylanh 1. Thân xylanh ty lên dầm ngang của khung chính ở phía dưới, còn pittông 3 và cần đẩy 10 liên kết bản lề với dầm trên 6 của khung 4.

Dàn nâng di chuyển theo rãnh dẫn hướng của khung nhờ palăng nghịch kiểu xích. Palăng gồm hai dải xích 9 vòng qua hai đĩa xích 7 đặt tại dầm trên của khung 6. Một đầu xích bắt chặt với khung chính còn đầu kia bắt chặt với bàn nâng. Nhờ vậy tốc độ và hành trình của bàn nâng lớn gấp hai lần tốc độ và hành trình của cần đẩy.

Xylanh hoạt động nhờ bơm thủy lực dẫn động từ động cơ của xe nâng hàng. Hệ thống lái được trợ lực thủy lực tương tự như hệ thống lái của ô tô (xem chương 7-hệ thống điều khiển). Xe nâng hàng thường có sức nâng từ  $3\div 5$  t, với chiều cao nâng tới 6m và tốc độ chuyển động tới 20 km/h. Trường hợp riêng xe nâng hàng có sức nâng hàng trực tấn:  $15\div 30$  tấn. Hiện nay các xe nâng hàng còn được trang bị các thiết bị phụ trợ như gầu ngoạm, các thiết bị khác để đa dạng hóa lĩnh vực sử dụng và khai thác thiết bị.

### **9.3.2. Xe xúc lật**

Cơ cấu làm việc chính của xe xúc lật là gầu xúc để bốc xúc, di chuyển vật liệu rời như cát, đá, sỏi và đất. Thông số chủ yếu của xe xúc lật là sức nâng của máy: Loại nhẹ có sức nâng từ  $0,6\div 2$  t; Loại trung bình có sức nâng từ  $2\div 4$  t; Loại nặng có sức nâng từ  $4\div 10$  t hoặc lớn hơn. Cũng có thể phân loại theo dung tích gầu xúc, theo công suất động cơ.

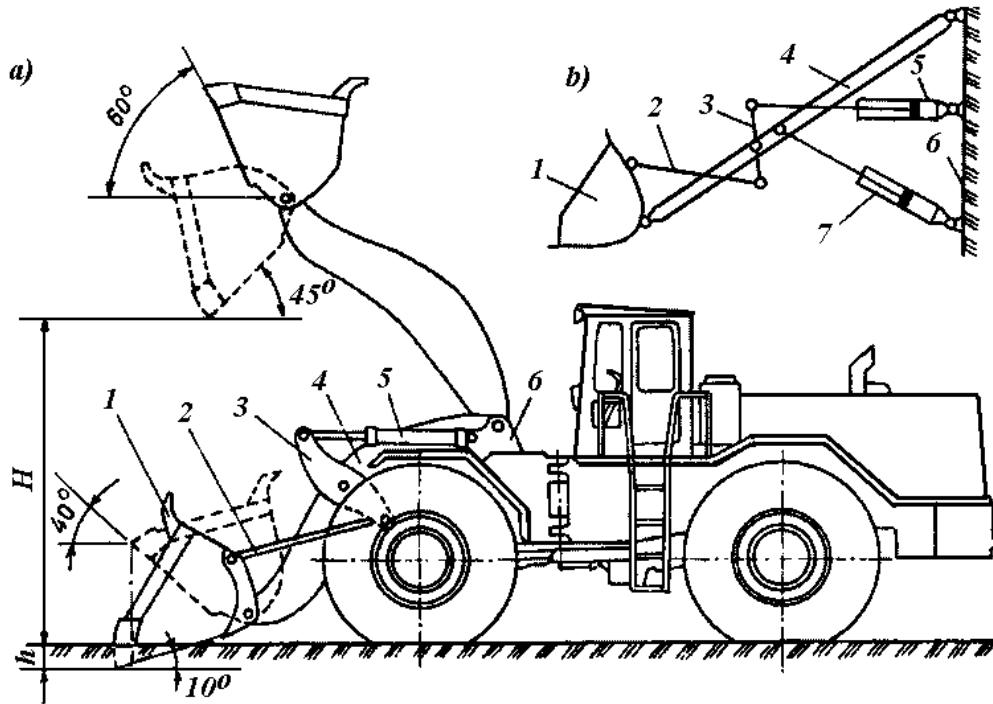
Các loại xe xúc của hãng Caterpillar hay hãng John Deere có gầu xúc dung tích tới  $8\div 12$  m<sup>3</sup>, trang bị động cơ công suất tới  $800\div 1200$  kW. Đã có loại xe xúc lật hiện nay có dung tích tới 20 m<sup>3</sup> và công suất động cơ là 1500 kW. Bộ phận chủ yếu của máy xúc lật là khung xe với các cầu xe và lớp hoặc dải xích. Thông thường hai cầu này được nối với nhau bằng khớp bản lề như trên máy xúc T-150K, hai nửa khung này khi quay vòng được gập tương đối với nhau, nhờ vậy làm tăng tính cơ động của máy xúc. Các máy xúc lật kiểu xích có khả năng bám tốt tuy nhiên tính linh động kém nên ngày nay đang bị thu hẹp phạm vi ứng dụng.

Hệ thống truyền lực của máy xúc lật thường sử dụng truyền lực thủy lực, hộp số ba tốc độ tiến và ba tốc độ lùi vì máy xúc lật làm việc luôn luôn thay đổi hướng chuyển động. Phổ biến nhất hiện nay là máy xúc lật phía trước và gầu xúc quay nửa vòng.

#### **+ Xe xúc lật đổ phía trước**

Loại này chỉ cho phép xúc và đổ vật liệu ở phía trước máy. Thiết bị xúc gắn với khung xe 6 bằng khớp bản lề (hình 9-10) gồm: Gầu, cần, cơ cấu tay đòn và các xylanh thủy lực hoạt động hai chiều. Gầu 1 lắp trên cần 4, các cặp đòn gánh 3, thanh quay 2 được điều khiển bằng hai xylanh lực lật gầu 5. Các xylanh thủy lực 7 thực hiện nâng hạ cần. Hệ thống dẫn động thủy lực cho phép thay đổi tốc độ trong phạm vi rộng một cách êm dịu và ngăn ngừa quá tải một cách tin cậy. Quá trình làm việc của máy xúc lật gồm các nguyên công sau:

- Di chuyển xe tới nơi xúc vật liệu;
- Hạ gầu;
- Nhờ lực đẩy của xe gầu ăn sâu vào trong đất, đá, vật liệu cần xúc;
- Nâng cần gầu lên;
- Lùi và vận chuyển vật liệu tới nơi đổ;
- Lật gầu thực hiện đổ vật liệu lên xe hay chất thành đống.



**Hình 9-10. Máy xúc lật đổ phía trước: a) Sơ đồ cấu tạo; b) Sơ đồ động học;**  
 1-Gầu; 2-Thanh quay; 3-Đòn gánh; 4-Cần trên; 5-Xylanh lực lật gầu; 6-Khung máy; 7-Xylanh thủy lực nâng hạ gầu.

Trên các loại máy xúc lật hiện đại thí dụ, như máy xúc lật của hãng Caterpillar thường bố trí động cơ có công suất lớn, khớp nối thủy lực, bánh xe bố trí bộ thay đổi tốc độ bằng bộ truyền hành tinh có thể làm tăng lực kéo khi cần thiết và hệ thống phanh kiểu nhiều đĩa hoạt động tự động và có thể điều khiển bằng tay.

**+ Máy xúc lật quay nửa vòng (hình 9-11)**

Khác với loại máy trên ở chỗ nó có thể dỡ tải ở phía trước và cả về hai bên theo một góc 90<sup>0</sup> nên có thể rút ngắn thời gian quay vòng và cho phép làm việc ở địa bàn chật hẹp. Kết cấu của loại máy này khác với kiểu máy xúc lật đổ phía trước ở chỗ thiết bị xúc lắp trên một bộ quay 1, bộ này lại tỳ lên khung di chuyển 3 qua cơ cấu đỡ-quay 2. Bộ quay hoạt động nhờ các xylanh nằm ngang 4 có cần đẩy nối với nhau bằng xích 5 vòng qua đĩa xích 6 (h. 9-11 b)

Ngoài gầu là bộ phận làm việc chính của máy xúc lật, còn các thiết bị thay thế khác để thực hiện các công việc đa dạng (hình 9-12).

Năng suất kỹ thuật của máy xúc lật ảnh hưởng bởi tích chất của vật liệu và điều kiện làm việc.

Khi xúc vật liệu rời, năng suất máy xúc lật được tính theo công thức sau:

$$Q = 3600 \frac{q \cdot k_d}{t_{ck} k_t} \cdot k_1, \quad \text{m}^3/\text{h}; \quad (9.4)$$

Trong đó: q-Dung tích của gầu, m<sup>3</sup>;

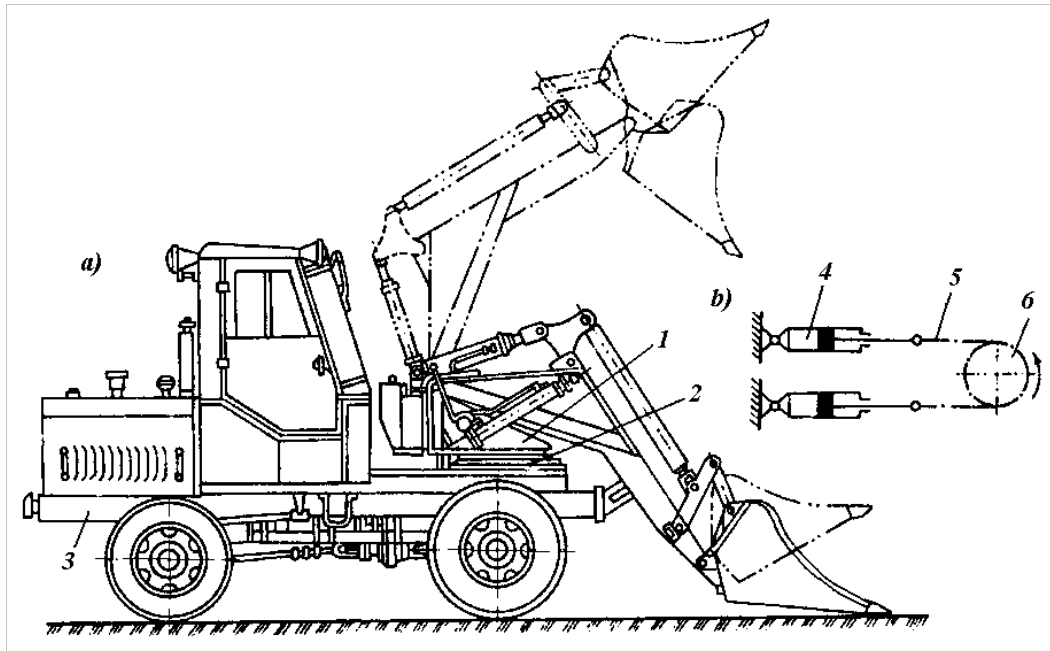
k<sub>d</sub>- Hệ số đầy gầu;

t<sub>ck</sub> – Thời gian một chu kỳ làm việc, s;

k<sub>t</sub> - Hệ số toi của đất đá;

k<sub>1</sub> – Hệ số tính đến điều kiện làm việc cụ thể, có thể dao động từ 0,8÷0,9;

Thông thường k<sub>1</sub> =0,85÷0,90. Thời gian một chu kỳ làm việc gồm thời gian xúc và đưa vật liệu về nơi bốc dỡ, thời gian đổ, thời gian quay vòng và tiến về nơi xúc.



**Hình 9-11. Máy xúc lật quay nửa vòng: a) Sơ đồ kết cấu; b) Sơ đồ cơ cấu quay bộ máy;**

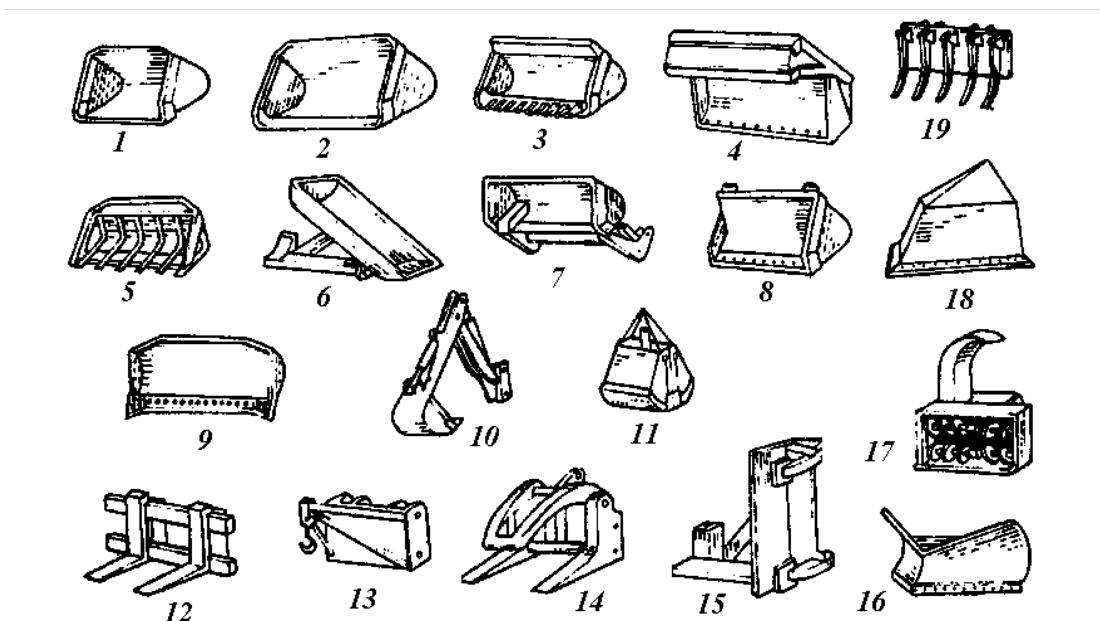
1-Bộ quay; 2-Cơ cấu đỡ bộ quay; 3-Khung di chuyển; 4-Xylanh nằm ngang;

Để đạt được năng suất kỹ thuật lớn, cần vạch ra sơ đồ và tổ chức làm việc hợp lý, lựa chọn tốc độ làm việc tối ưu, phát huy hết công suất của máy. Ngày nay máy xúc lật là thiết bị xúc, vận chuyển vật liệu rời, rời lên các phương tiện vận chuyển khác như ô tô rất hiệu quả, trong nhiều trường hợp có hiệu quả hơn hẳn dùng các loại máy đào một gầu về tất cả các thông số kinh tế kỹ thuật như năng suất, giá thành trên một đơn vị sản phẩm.



### 9.3.3. Cần trục tự hành

Cần trục tự hành là loại cần trục không cần cung cấp năng lượng từ bên ngoài trong quá trình làm việc. Cần trục tự hành được sử dụng rộng rãi để xếp dỡ hàng hóa trong kho, bãi hoặc lắp ráp trong xây dựng dân dụng và công nghiệp. Ưu điểm của cần trục tự hành là nó có thể làm việc ở bất cứ nơi nào mà không cần nguồn năng lượng bên ngoài, khả năng thông qua lớn, tính cơ động cao. Vì vậy mà cần trục tự hành còn được gọi là cần trục kiểu cần quay, di động vạn năng.



Hình 9-12. Các thiết bị

Có thể phân loại cần trục tự hành theo kết cấu phần di động, theo phương pháp dẫn động và theo hình dạng kết cấu của cần.

Theo kết cấu phần di động có các loại cần trục ô tô, cần trục máy kéo bánh lốp, cần trục máy kéo xích và cần trục đường sắt.

Theo phương pháp dẫn động có các loại cần trục dẫn động chung, dẫn động riêng, dẫn động thủy lực.

Cần trục dẫn động chung được dẫn động từ động cơ diesel của máy kéo hay ô tô đến tất cả các cơ cấu. Điều khiển các cơ cấu bằng hệ thống côn phanh ma sát hoặc khí nén. Loại này có sơ đồ dẫn động phức tạp, điều khiển và sửa chữa khó khăn.

Cần trục dẫn động riêng là loại đặt máy phát điện sau động cơ diesel, dòng điện phát ra dẫn động các cơ cấu riêng biệt là các tời điện. Nhiều cần trục dùng dòng xoay chiều để khi làm việc tại chỗ có thể lấy điện từ lưới điện bên ngoài.

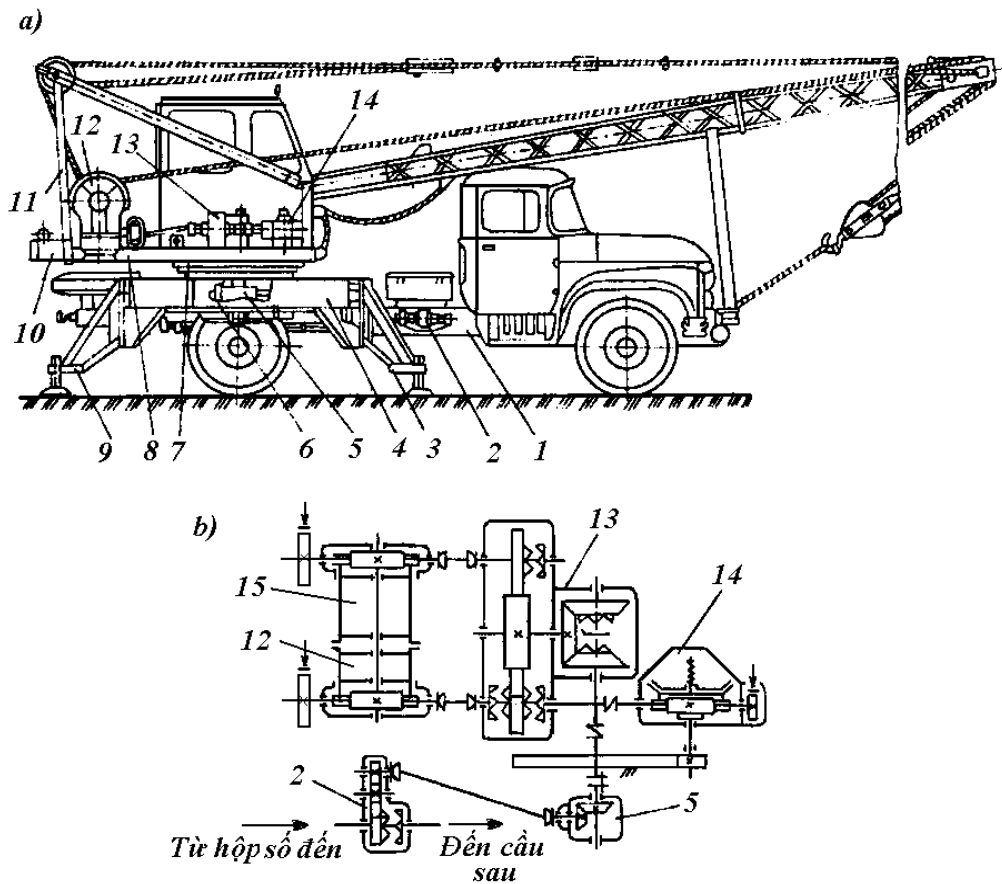
Loại dẫn động thủy lực có đặt bơm hoặc cụm bơm thủy lực sau động cơ diesel của xe máy. Dòng chất lỏng có áp lực cao, theo hệ thống điều khiển, được dẫn đến các động cơ thủy lực hoặc xy lanh lực của các cơ cấu trên cần trục.

Theo hình dạng của cần có các loại cần không gian, cần hộp, cần có chiều dài không đổi, cần với nhiều đoạn trung gian để tăng chiều dài, cần với các đoạn lồng vào nhau như kiểu ăngten. Loại cần với các đoạn trung gian chỉ có thể nối thêm để tăng chiều dài khi không tải,

còn loại cần kiểu ăngten có thể tăng chiều dài cần khi có tải trọng. Để tăng khoảng không phục vụ của cần trục, có thể dùng các loại "cần đầu búa", "cần mỏ vịt", cần phụ hoặc hệ tháp-cần.

Tải trọng nâng danh nghĩa của các loại cần trục tự hành kiểu cần ghi trong lý lịch máy (trừ cần trục kiểu xích) là tải trọng mà cần có thể nâng được khi cố định và tựa vào các chân chống. Khi làm việc không có chân tựa, tải trọng nâng của cần trục giảm nhiều. Cần trục có tải chỉ có thể di chuyển khi cần của cần trục nằm dọc theo trục của phần di chuyển và tải trọng nâng, tốc độ di chuyển của cần trục trong trường hợp này cũng bị hạn chế nhiều (được ghi rõ trong đặc tính kỹ thuật của cần trục)

**+ Ôtô cần trục**



**Hình 9-13. Cần trục ô tô dẫn động chung:**

**a) Sơ đồ cấu tạo; b) Sơ đồ truyền động;**

- 1-Khung; 2-Hộp phân phối ; 3, 9 -Chân tựa; 4-Khung tăng cường; 5-Hộp giảm tốc trung gian; 6-Cơ cấu hãm; 7-Thiết bị quay tựa kiểu bi; 8-Bàn quay;
- 10- Đối trọng; 11-Cột chống; 12-Cơ cấu nâng hạ cần; 13-Cơ cấu đảo chiều quay; 14-Cơ cấu quay; 15-Cơ cấu nâng hạ;

Ôtô cần trục thường được chế tạo với tải trọng nâng từ 4÷6 t. Phần quay của cần trục lắp trên khung gầm của ô tô hai hoặc ba cầu. Tất cả các cơ cấu của cần trục được dẫn động từ

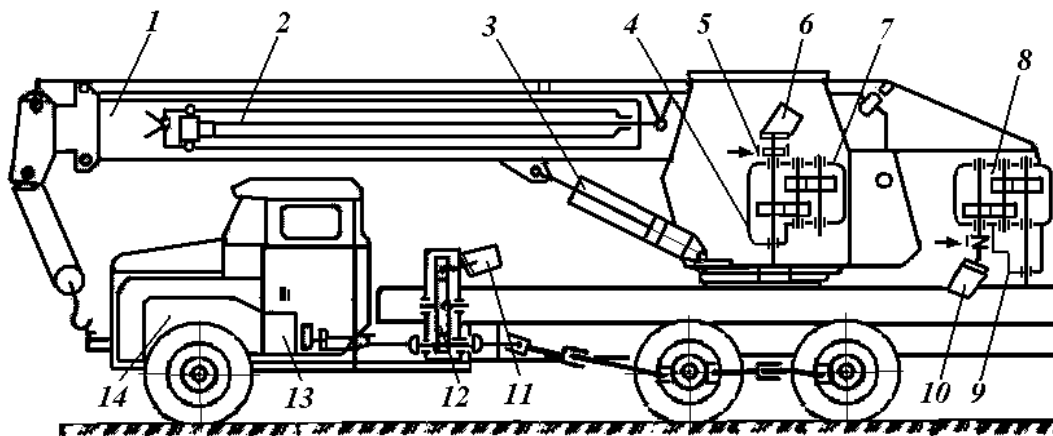
động cơ ô tô. Các cần trục ô tô loại nhỏ thường dùng truyền động khí nén, đa số các cần trục ô tô hiện đại dùng truyền lực thủy lực và truyền động điện.

Ngoài cần chính, cần trục có thể được trang bị thêm các đoạn cần trung gian để nối dài cần, cần phụ hoặc hệ tháp-cần với các đặc tính tải trọng riêng. Loại cần trục ô tô dẫn động thủy lực thường được trang bị cần hộp lồng vào nhau kiểu dàn ăngten.

Tùy theo tải trọng của vật nâng và tầm với mà cần trục có thể làm việc với các chân tựa hoặc không có các chân tựa (theo đặc tính kỹ thuật trong lý lịch xe máy). Cần trục có thể di chuyển có tải với tải trọng nhỏ, tốc độ di chuyển đến 5 km/h trong phạm vi công trường và cần của cần trục nằm dọc theo hướng di chuyển (cần quay về phía sau), vật nâng cách mặt đường không quá 0,5m.

Sơ đồ của cần trục ô tô với truyền động cơ khí (dẫn động chung) cho ở hình 9-13. Để giảm tải trọng tác dụng lên khung gầm ô tô và đảm bảo độ ổn định, khung gầm 1 của ô tô có lắp tăng cường thêm khung 4 với các chân tựa 3 và 9, cơ cấu ổn định 6 hãm hệ thống treo khi cầu hàng. Bàn quay 8 tựa trên khung tăng cường 4 qua thiết bị tựa quay kiểu bi 7. Trên bàn quay, ngoài cần của cần trục, đặt đối trọng 10, hệ cột chống 11, cơ cấu điều khiển đảo chiều 13, cơ cấu quay 14, cơ cấu nâng hạ cần 12, cơ cấu nâng hạ vật 15, buồng lái điều khiển và trang thiết bị điện của cần trục. Mômen xoắn từ trục khuỷu động cơ, qua hộp số đến hộp phân phối 2, hộp giảm tốc trung gian 5 truyền đến cơ cấu điều khiển đảo chiều 13 và tiếp tục, nhờ hệ thống côn phanh, truyền đến các cơ cấu quay 14, nâng vật 15 và nâng cần 12. Sơ đồ truyền động trình bày trên hình 9-13 b. Cho phép kết hợp đồng thời các chuyển động nâng hạ vật và quay. Tốc độ của các chuyển động (nâng hạ vật, quay, nâng cần) được điều khiển bằng tốc độ quay của động cơ ô tô và hộp số. Đảo chiều nhờ cơ cấu 13 và điều khiển các cơ cấu qua các côn, phanh nhờ hệ thống khí nén.

Cần trục ô tô với dẫn động riêng bằng truyền động thủy lực hoặc điện có sơ đồ truyền động đơn giản hơn, có độ tin cậy cao hơn, điều khiển dễ dàng, đảm bảo khả năng điều chỉnh tốc độ các chuyển động của cần trục ở phạm vi rộng.

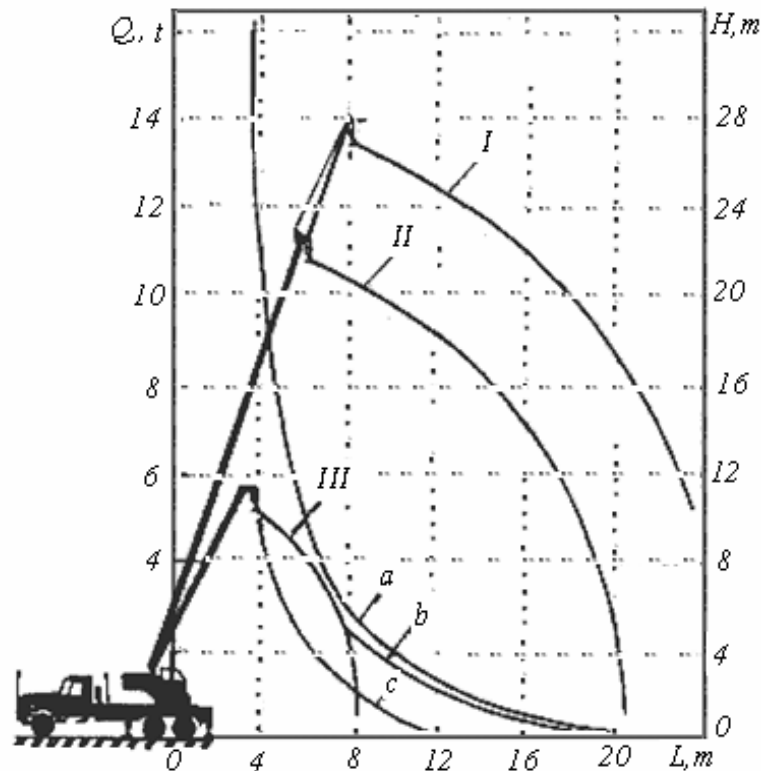


**Hình 9-14. Sơ đồ cấu tạo chung của ô tô cần trục dẫn động thủy lực:**

1-Cần trục; 2-Xylanh lực hai chiều; 3-Xylanh điều chỉnh tầm với; 4, 8-Hộp giảm tốc; 5-Phanh; 6-Động cơ thủy lực; 7-Cơ cấu quay; 9-Tang trống và phanh; 10-Động cơ thủy lực; 11-Bơm thủy lực; 12-Hộp phân phối; 13-Hộp số; 14-Động cơ ô tô.

Trên hình 9-14 là hình dạng chung của loại cần trục ô tô dẫn động thủy lực. Cần 1 kiểu angten, gồm các đoạn cần hộp cố định và di động lồng vào nhau. Đoạn cần di động dịch chuyển được để tăng hoặc giảm chiều dài cần nhờ xy lanh thủy lực tác dụng hai chiều 2. Để tăng khoảng không phục vụ của cần trục, trên đầu của đoạn cần di động có cần "mỏ vịt" với các chiều dài khác nhau và góc nghiêng khác nhau. Thay đổi tầm với của cần trục bằng hai xy lanh lắp song song 3 có khóa thủy lực để định vị vị trí của cần có tầm với cho trước. Cơ cấu nâng hạ vật gồm động cơ thủy lực 10, hộp giảm tốc 8, tang trống 9 và phanh (loại thường đóng) đặt trên trục động cơ.

Cơ cấu quay 7 gồm động cơ thủy lực 6, hộp giảm tốc 4, phanh 5. Trên trục ra của hộp giảm tốc có lắp bánh răng con ăn khớp với vành răng lớn cố định của vòng tựa quay. Động cơ của máy cơ sở 14 truyền mômen xoắn để quay bơm 11 qua hộp số 13 và hộp phân phối 12. Chất lỏng có áp lực cao, qua hệ thống đường ống và các van điều khiển, được đưa đến các cơ cấu (động cơ thủy lực hay xy lanh thủy lực) để thực hiện các chuyển động cần thiết. Hệ thống dẫn động và điều khiển cho phép kết hợp đồng thời các chuyển động: Nâng hạ vật và nâng hạ cần; Nâng hạ vật và quay; Nâng hạ vật và thay đổi chiều dài cần (kéo dài hoặc rút ngắn); Nâng hạ cần và quay; Thay đổi chiều dài của cần.



**Hình 9-15. Đồ thị biến đổi quan hệ giữa tải trọng, chiều cao và tầm với:**  
 I-Chiều cao nâng với cần có "mỏ vịt"; II-Chiều cao nâng với cần dài 21,7 m; III-Chiều cao nâng với cần dài 9,75 m; a-Tải trọng nâng của cần trục khi cần dài  $9,75 \div 21,7m$  có chân tựa; b-Tải trọng nâng của cần trục kiểu ăng ten có "mỏ vịt" chiều dài tới 27 m; c- Tải trọng nâng của cần trục làm việc không có chân tựa.

Trên hình 9-15 trình bày đồ thị đặc tính tải trọng của cần trục ô tô dẫn động thủy lực.

- Đường a- Tải trọng nâng của cần trục làm việc có chân tựa với cần dài 9,75÷21m;
- Đường b-Tải trọng nâng của cần trục ăngten có "mỏ vịt" chiều dài tổng cộng là 27 m;
- Đường c-Tải trọng nâng của cần trục làm việc không có chân tựa;
- Đường I- Chiều cao nâng với cần có "mỏ vịt";
- Đường II- Chiều cao nâng với cần dài 21,7 m;
- Đường III- Chiều cao nâng với cần dài 9,75 m;

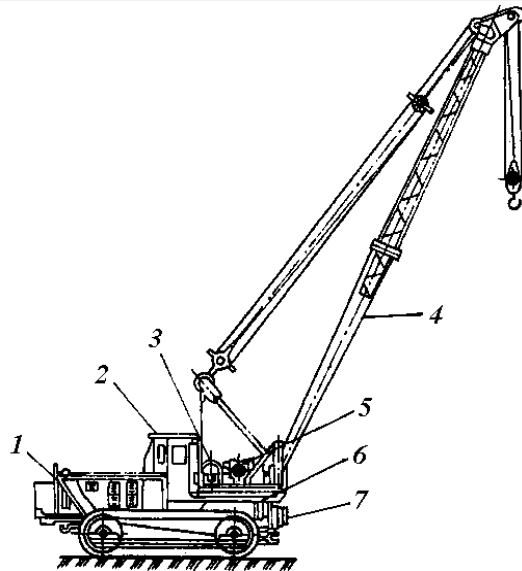
Trong trường hợp dẫn động riêng dùng ròng truyền động điện, động cơ ô tô quay máy phát điện xoay chiều. Dòng điện phát ra được đưa tới để dẫn động các cơ cấu là các tời điện.

Cần trục ô tô cần phải được trang bị các thiết bị an toàn sau: Thiết bị hạn chế tải trọng nâng, thiết bị hạn chế chiều cao nâng, thiết bị hạn chế góc nghiêng của cần, thiết bị chỉ góc nghiêng ngang của cần trục và chỉ trọng lượng vật nâng.

#### + Cần trục máy kéo

**Hình 9-16. Sơ đồ cấu tạo cần trục máy kéo KTC-5:**

- 1-Máy kéo;
- 2-Buồng điều khiển ;
- 3-Cơ cấu nâng cần;
- 4-Cần;
- 5-Cơ cấu nâng vật;
- 6-Cơ cấu quay;
- 7-Máy phát điện;



Cần trục máy kéo là loại cần trục có phần quay lắp trên máy kéo bánh lốp hoặc bánh xích. Máy kéo cơ sở vừa là thiết bị di chuyển vừa là thiết bị động lực của cần trục. Cần trục máy kéo thường dùng để xếp dỡ trong điều kiện địa hình chật hẹp, đường xá xấu và điều kiện thời tiết phức tạp. Ngoài ra còn có loại cần trục máy kéo chuyên dụng để lắp đặt đường ống nước, đường ống dẫn dầu và khí đốt.

Trên hình 9-16 là sơ đồ cần trục máy kéo KTC-5 có tải trọng nâng 5 t. Máy kéo cơ sở 1 của cần trục là loại máy kéo bánh xích T-100M. Trên phần đuôi của khung máy kéo lắp đặt bàn quay với cần 4, cơ cấu nâng vật 5, cơ cấu quay 6, cơ cấu nâng cần 3 và buồng lái điều khiển 2. Các cơ cấu của cần trục là các tời điện dùng dòng điện xoay chiều do máy phát 7 cung cấp.

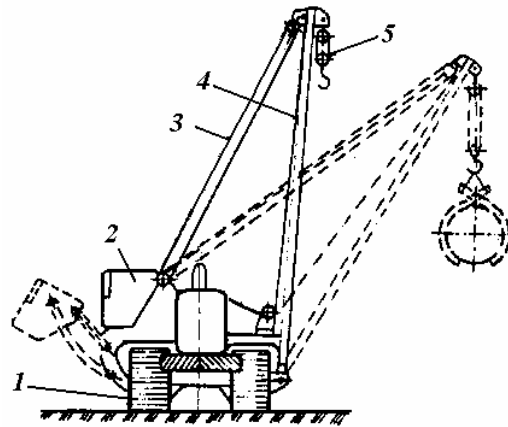
Trên các địa bàn xa xôi không có nguồn điện lưới, máy phát 7 ngoài việc cung cấp nguồn điện cho các cơ cấu cần trục hoạt động còn có thể làm nguồn điện cho các loại máy hàn, các dụng cụ cầm tay (máy cắt, máy mài...) và cho hệ thống đèn chiếu sáng của công trường. Ngược lại, khi cần trục làm việc trên công trường có nguồn điện lưới thì các cơ cấu của cần trục có thể hoạt động bằng nguồn điện bên ngoài.



Cần trục máy kéo chuyên dùng dùng để lắp đặt đường ống dẫn dầu và khí đốt (hình 9-17) gồm máy kéo cơ sở 1, cần 4 liên kết với khung di chuyển của máy kéo trong mặt phẳng vuông góc với hướng di chuyển của cần trục. Cần được neo và thay đổi góc nghiêng nhờ palăng nâng hạ cần 3 dẫn động bằng cơ cấu thay đổi tâm với. Đối trọng động 2 cũng thay đổi vị trí để cân bằng với mômen tải trọng trên cần (vị trí cần và vị trí tương ứng của đối trọng được thể hiện bằng nét đứt trên hình). Đường ống được nâng hạ bằng palăng hạ vật 5 với thiết bị mang chuyên dụng cho phép rút ngắn thời gian bốc dỡ, tăng năng suất của cần trục và giảm nhẹ sức lao động nặng nhọc cho người lao động. Các cơ cấu của cần trục lắp đặt đường ống thường dùng phương án dẫn động chung kết hợp với dẫn động thủy lực. Một số loại cần trục hiện đại dùng dẫn động thủy lực cho tất cả các cơ cấu.

**Hình 9-17. Cần trục máy kéo dùng lắp đặt đường ống:**

- 1-Hệ thống di động;
- 2-Đối trọng;
- 3-Palăng nâng hạ cần;
- 4-Cần;
- 5-Palăng nâng hạ vật.



Hệ thống di chuyển của cần trục phải đảm bảo độ ổn định ngang và dọc cho máy kéo và có khả năng làm việc trong điều kiện thời tiết phức tạp và đường sá xấu. Do cần nằm về một bên máy kéo và vuông góc với hướng chuyển động của cần trục mà trong quá trình lắp đặt đường ống, cần trục di chuyển dọc theo đường hào để đặt ống.

Tải trọng nâng của cần trục phụ thuộc vào đường kính của đường ống cần lắp đặt. Cần trục lắp đặt đường ống được chế tạo với các tải trọng nâng là 3, 10, 12, 15, 20, 25 và 35 t. Tầm với nhỏ nhất của cần tính từ cạnh bên của máy kéo là 1÷1,2m. Một số cần trục có tải trọng nâng đến 60 t dùng để lắp đặt ống có đường kính 1400÷2000 mm. Khi lắp đặt đường ống dài, có thể dùng đồng thời ba hoặc bốn cần trục cùng làm.

#### **+ Tính ổn định của xe cần trục**

Cần trục phải đảm bảo ổn định (không bị lật đổ) trong cả hai trường hợp: Khi có tải và khi không có tải. Mức độ ổn định của cần trục được xác định bằng hệ số ổn định  $K_0$  là tỷ số giữa mômen giữ và mômen lật. Ở mỗi trạng thái, cần trục được kiểm tra ổn định với vị trí và điều kiện bất lợi nhất.

Trong trạng thái làm việc cần trục được kiểm tra ổn định theo hai trường hợp: Ổn định động khi có tải và ổn định tĩnh khi có tải.

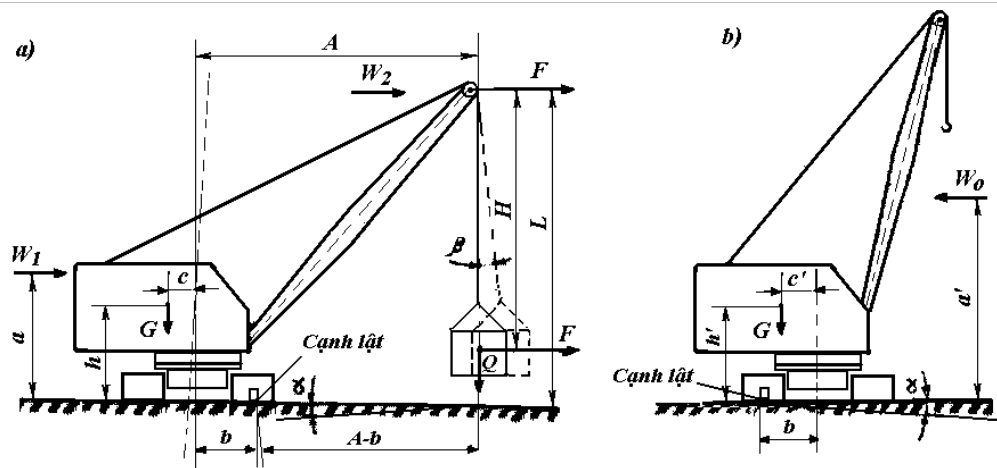
Ổn định động khi có tải là trạng thái mà cần trục được đặt trên mặt phẳng nghiêng một góc  $\gamma$  về phía trước; Cần của cần trục có tầm với lớn nhất; Cần trục mang tải trọng nâng danh nghĩa  $Q$ ; Cần trục chịu lực gió lớn nhất ở trạng thái làm việc tác dụng song song với mặt đường và theo chiều lật cần trục; Cần trục chịu các lực quán tính bất lợi cho ổn định khi phanh các chuyển động: Nâng hạ vật, di chuyển và quay (hình 9-18). Như vậy cần trục có xu hướng lật về phía trước quanh cạnh lật và hệ số ổn định động khi có tải được tính theo công thức:

$$k_{01} = \frac{M_G - M_w - \sum M_{ql}}{M_Q} \geq 1,15, \quad (9.5)$$

Trong đó:  $M_G = G[(b+c)\cos \gamma - h\sin \gamma]$  - Mômen giữ do trọng lượng bản thân cần trục (kể cả đối trọng)  $G$  có tọa độ trọng tâm là  $c, h$ ;

$M_Q = Q(A-b)$  là mômen lật do trọng lượng vật nặng  $Q$  với tầm với lớn nhất của cần trục  $A$ ;

$M_W = W_1 a + W_2 L$  là mômen lật do gió với  $W_1$  là lực gió lớn nhất ở trạng thái làm việc tác dụng lên cần trục và  $W_2$  là lực gió lớn nhất tác dụng lên vật nâng quy về đầu cần.



**Hình 9-18. Sơ đồ kiểm tra ổn định của cần trục kiểu cần:**

$\sum M_{ql} = M_h + M_{dc} + M_{lt}$  - mômen lật do các lực: Lực quán tính của vật nâng khi phanh trong quá trình hạ vật  $M_h$ ; Lực quán tính của cần trục và vật nâng khi phanh cơ cấu di chuyển  $M_{dc}$  và lực quán tính ly tâm của vật nâng khi quay  $M_{lt}$ .

$$M_h = \frac{Q}{g} \frac{v_h}{t_1} (A-b),$$

Trong đó:  $v_h$  - tốc độ hạ vật;

$t_1$  - thời gian phanh vật nâng trong quá trình hạ.

$$M_{dc} = \frac{G}{g} \frac{v_{dc}}{t_2} h + \frac{Q}{g} \frac{v_{dc}}{t_2} L;$$

Trong đó:  $v_{dc}$  - Tốc độ di chuyển của cần trục;

$t_2$  - Thời gian phanh của cơ cấu di chuyển. Ở đây lực quán tính của vật nâng  $Q$  khi phanh cơ cấu di chuyển được quy về đầu cần nên có cánh tay đòn là  $L$ ;

Khi quay vòng xuất hiện lực quán tính ly tâm của vật nâng  $F = \frac{Q}{g} \omega^2 r$ , quy về đầu cần và tạo ra một mômen:  $M_{lt} = FL$ , với  $\omega = \pi n / 30$  và bán kính quay của vật nâng:

$$r = A + H \operatorname{tg} \beta;$$

Trong đó:  $n$  - Tốc độ quay của cần trục, v/ph;

$\beta$  - Góc nghiêng của cáp khi quay do tác dụng của lực ly tâm và  $\text{tg } \beta = F/Q$ .

Thay các giá trị của  $\omega$  và  $r$  vào công thức tính lực ly tâm  $F$  ta có:

$$F = \frac{Qn^2 A}{900 - n^2 H}, \text{ vậy } M_{lt} = \frac{Qn^2 AL}{900 - n^2 H}; \quad (9.6)$$

Hệ số ổn định  $k_{01}$  được xác định khi cần có tầm với lớn nhất và ở hai vị trí: Cần nằm vuông góc với cạnh lật và cần nằm ở vị trí tạo một góc  $45^\circ$  so với cạnh lật. Ổn định tĩnh khi có tải là trạng thái mà cần trục nằm trên mặt phẳng ngang, cần của cần trục có tầm với lớn nhất, cần trục mang tải bằng tải trọng danh nghĩa  $Q$  và không chịu các lực gió và lực quán tính. Trong trường hợp này, hệ số ổn định tĩnh có tải phải thỏa mãn điều kiện sau:

$$k_{02} = \frac{M_G}{M_Q} = \frac{G(b+c)}{Q(A-b)} \geq 1,4; \quad (9.7)$$

Trong trường hợp không làm việc, ổn định bản thân cần trục được kiểm tra với các điều kiện sau: Cần trục không mang tải được đặt trên mặt phẳng nghiêng một góc  $\gamma$  về phía sau; Cần của cần trục có tầm với nhỏ nhất và cần trục chịu lực gió ở trạng thái không làm việc  $W_0$  (hình 9-18 b). Như vậy cần trục có xu hướng lật về phía sau và hệ số ổn định bản thân của cần trục trong trạng thái không làm việc được xác định theo công thức:

$$k_{03} = \frac{M_G}{M_Q} = \frac{G[(b-c)\cos\gamma - h' \sin\gamma]}{W_0 a'} \geq 1,15; \quad (9.8)$$

Đối với cần trục tự hành kiểu như cần trục ô tô, máy kéo lốp, cần trục xích, thì phải kiểm tra thêm trường hợp ổn định của cần trục khi di chuyển trên đoạn đường có độ nghiêng ngang và nghiêng dọc.

#### 9. 4. Các xe chuyên dụng dùng để làm đất

Công việc làm đất là một khâu chiếm tỷ trọng về khối lượng lớn trong các công trình xây dựng dân dụng và công nghiệp, công trình giao thông, thủy lợi, thủy điện, sân kho bến cảng, cũng như các công việc khai thác mỏ. Các công việc làm đất thường là các công việc nặng nhọc và có khối lượng lớn.

Việc đào phá đất hay cụ thể là việc tách lượng đất hay quặng khỏi khối đất, khối quặng nguyên thủy là một nguyên công chủ yếu của quá trình gia công đất. Gần 80 % khối lượng đào và đào chuyển đất được thực hiện bằng phương pháp cơ học; Có nghĩa là đất, quặng được tách ra khỏi khối đất nhờ tác động trực tiếp của bộ phận công tác của máy làm đất với đất hay khối quặng.

Phần lớn bộ công tác của máy làm đất (cần phân biệt với các máy làm đất trong canh tác nông nghiệp như phay, cày, bừa...) vừa làm nhiệm vụ đào phá đất vừa làm nhiệm vụ di chuyển đất. Việc san và đầm đất để giảm thể tích và tăng khối lượng riêng (tỷ trọng) của đất thường sử dụng máy chuyên dùng và một phần có thể nhờ chính trọng lượng bản thân máy đào chuyển đất trong quá trình làm việc.

Hiện nay có rất nhiều loại máy làm đất khác nhau, theo công dụng của máy làm đất người ta phân chúng thành các loại chính sau:

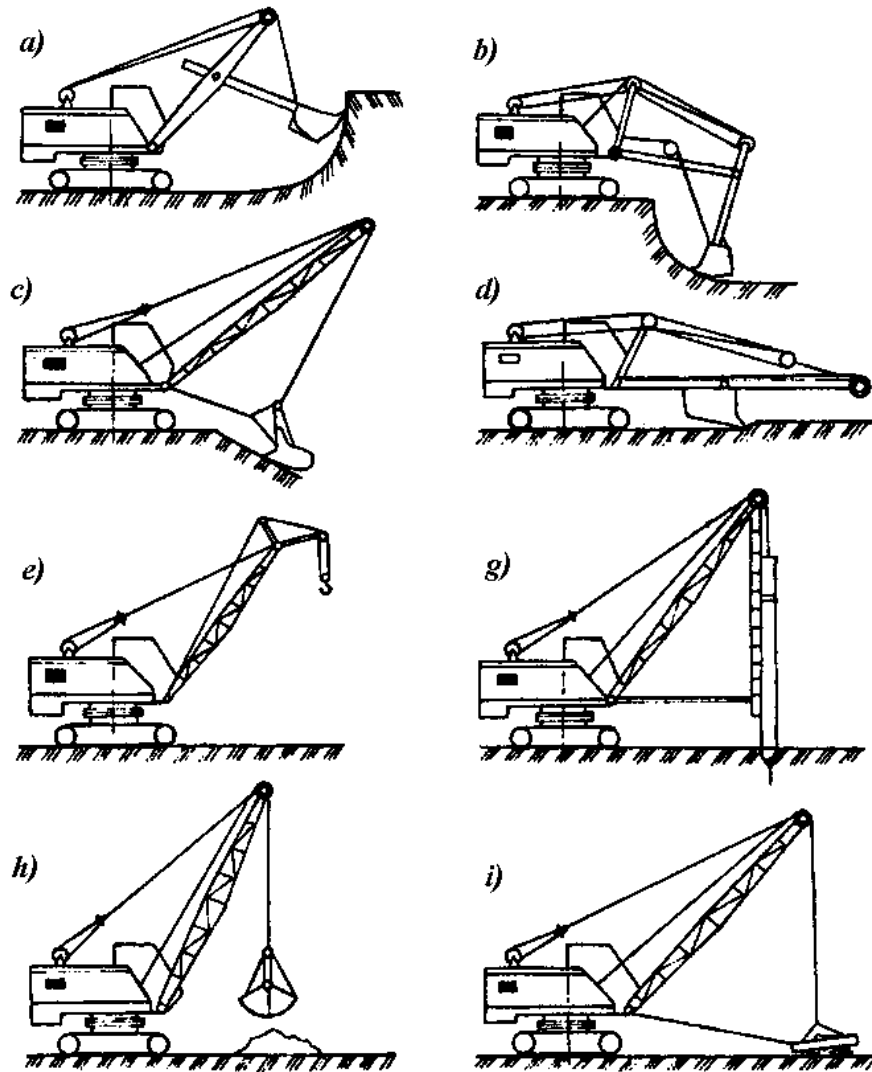
1. Máy đào đất;
2. Máy đào chuyển đất;
3. Máy đầm đất;

4. Máy làm công tác chuẩn bị như dọn mặt bằng, máy nhổ rễ cây, máy xới tơi đất...

9.4.1. Máy đào đất

9.4.1.1. Máy đào một gầu

Máy đào một gầu là một trong những loại máy chủ đạo trong công tác làm đất nói riêng và trong công tác xây dựng nói chung. Máy đào thường làm nhiệm vụ khai thác đất và đổ vào phương tiện vận chuyển, hoặc chúng tự đào và vận chuyển đất trong cự ly ngắn như đào đắp kênh mương. Nó đảm nhiệm 50÷70% khối lượng công việc đào xúc đất. Trong các công trình xây dựng đường xá, đê đập, thủy điện, khai thác hầm mỏ... *máy đào một gầu được xếp vào loại máy quan trọng nhất và cũng là loại có nhiều chủng loại nhất.*



Hình 9-19. Các loại máy đào và khi thay thế các bộ phận công tác ta có các chức năng khác nhau của máy đào:

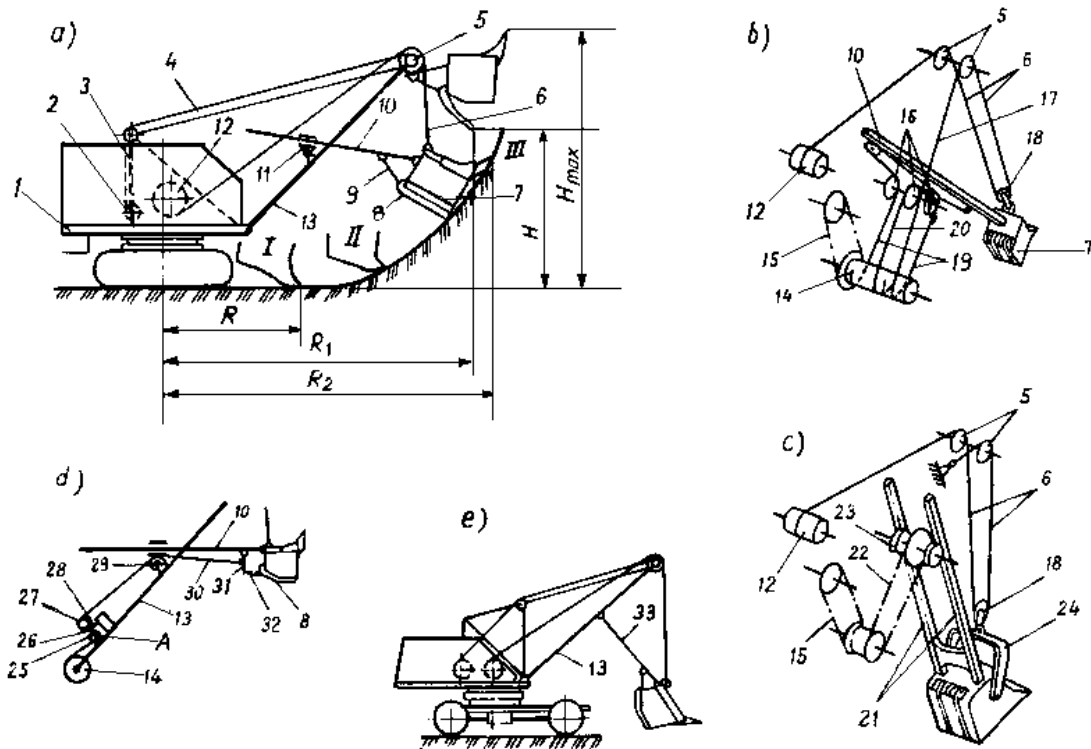
a) Máy đào gầu giữa; b) Gầu sấp; c) Gầu quăng;

Máy đào một gầu là một máy làm việc theo chu kỳ gồm các nguyên công *đào, tích đất vào gầu, nâng gầu lên và đổ đất vào phương tiện vận chuyển hoặc đổ thành đống*. Ngoài chức năng đào và xúc đất, *khi thay đổi các bộ công tác trên máy cơ sở có thể thực hiện nhiều chức năng của máy khác như cần trục, búa đóng cọc, nhổ gốc cây...*(hình 9-19). Máy đào một gầu có thể phân loại theo hình dáng bộ công tác, theo cơ cấu di chuyển, theo hệ dẫn động, theo dung tích của gầu...

+ **Theo hình dáng bộ công tác:** Ta có máy đào gầu nửa, máy đào gầu sấp, máy đào gầu ngoạm và máy đào gầu quăng (gầu dây), máy đào gầu bào.

+ **Theo cơ cấu di chuyển:** Máy đào bánh lốp, máy đào bánh xích, bánh sắt (di chuyển trên ray), di chuyển bằng cơ cấu tự bước, máy đào đặt trên phao nổi.

+ **Theo hệ dẫn động:** Máy đào dẫn động bằng cơ khí, bằng thủy lực hoặc kết hợp giữa cơ khí và thủy lực, giữa cơ khí và khí nén. Hiện nay hầu hết các máy đào có dung tích gầu nhỏ hoặc trung bình đều được dẫn động thủy lực.



**Hình 9-20. Máy đào gầu nửa điều khiển bằng cáp:**

a) Sơ đồ kết cấu; b, c) Sơ đồ cơ cấu đẩy; d) Sơ đồ động học của cơ cấu mở đáy gầu; 1-Bàn quay; 2-Tời nâng; 3-Giá đỡ; 4-Cần; 5-Puly dẫn động; 6-Cáp nâng gầu; 7-Gầu; 8-Đáy gầu; 9-Thanh chống; 10-Tay gầu; 11-Cơ cấu đẩy; 12-Tời nâng gầu; 13-Cần; 14-Tang trống điều khiển cơ cấu đẩy tay gầu; 15-Truyền động xích; 16-Puly; 17-Nhánh cáp nâng; 18- Puly treo gầu; 19-Cáp đẩy tay gầu; 20-Cáp rút tay gầu; 21-Tay gầu hai dầm; 22-Truyền động xích đẩy tay gầu; 23-Cặp bánh răng; 24-Đòn gánh; 25, 27,29-Puly đối hướng; 26-Tay đòn; 28-Cần đẩy điều khiển bằng khí nén; 30-Cáp mở đáy gầu; 31-Tay đòn; 32-Xích kéo chốt; 33-Tay gầu.

#### 9.4.1.2. Máy đào gầu nửa (gầu thuận)

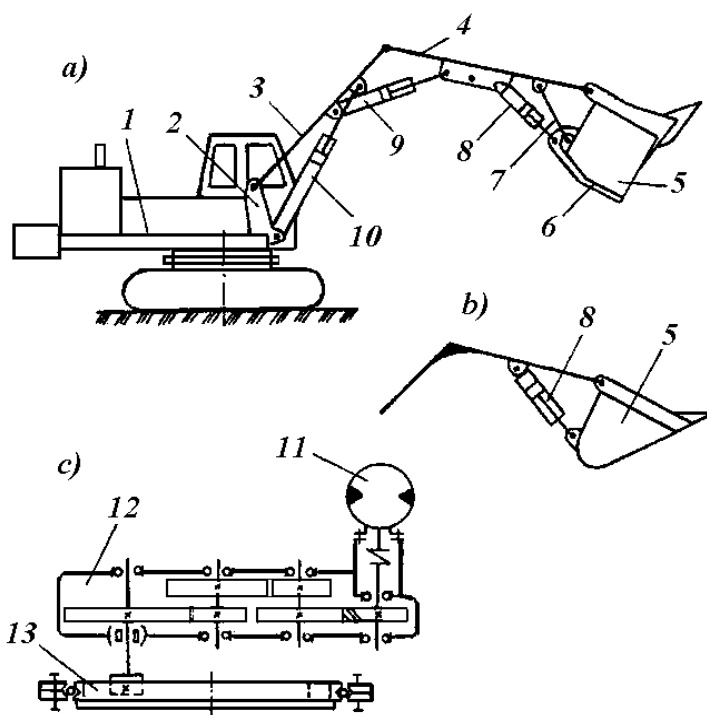


Máy đào gầu ngựa thường dùng để đào đất ở mức cao hơn mặt bằng máy đứng, phục vụ trong việc khai thác đất, đá to, cát, xúc các vật liệu rời ... trong xây dựng thường sử dụng loại máy đào này có dung tích gầu tới  $3,2 \text{ m}^3$  khi dẫn động cơ khí và  $1,6 \text{ m}^3$  nếu dẫn động thủy lực, trong khai thác mỏ dùng máy đào gầu ngựa có dung tích gầu tới  $20 \text{ m}^3$ .

Bộ công tác của máy đào gồm cần, tay gầu có lắp gầu với mép cắt liền hay có răng gầu. Ở máy đào điều khiển bằng cáp (h.9-20 a) cần 13 có phần dưới nối với bàn quay 1 bằng khớp bản lề, đầu cần có cáp nâng hạ cần 4 tỳ lên giá đỡ 3, điều khiển bằng tời nâng 2. Nhờ có tời nâng hạ cần nên có thể thay đổi góc nghiêng cần trong khoảng  $45 \div 60^\circ$ .

Đầu tay gầu 10 có lắp gầu 7, tay gầu tỳ lên cơ cấu đẩy kiểu yên ngựa 11. Tay gầu có khả năng thay đổi tầm với và quay quanh trụ đỡ cơ cấu đẩy trong một mặt phẳng với cần. Tay gầu có thể là một thanh dầm (h. 9-20 b) hay hai thanh dầm (h.9-20 c). Gầu thường có dạng hình khối chữ nhật hơi rộng ra ở phía dưới, với đáy gầu 8 (h.9-20 d) có cơ cấu đóng mở miệng. Thanh chống 9 nối tay gầu với tai gầu và có thể thay đổi vị trí trên cần để thay đổi góc cắt. Nhờ pully treo gầu 18 (h.9-20 b,c) gầu được treo bởi palăng với cáp 6 và tời nâng 12. Máy đào điều khiển bằng cáp hoạt động nhờ các cơ cấu nâng, cơ cấu đẩy, cơ cấu quay và cơ cấu mở đáy gầu. Quá trình làm việc được diễn ra như sau: Khi bắt đầu đào, gầu được hạ xuống ở vị trí I, cơ cấu đẩy 11 đồng thời làm việc đưa gầu về vị trí II; Tiếp tục hoạt động, gầu tiến hành cắt đất và đến vị trí III, lúc này gầu đã đầy đất. Lùi tay gầu, đưa gầu ra khỏi tầng đào. Cho máy quay, đưa gầu về vị trí đỡ. Khi đó vừa hạ gầu vừa mở đáy gầu xả đất bằng cách rút cáp 30, xích 32 bị kéo lùi (h. 9-20 d) về tay trái kéo chốt khỏi lỗ ở thành gầu phía trước. Do trọng lượng bản thân đáy gầu sẽ mở ra quay quanh chốt khớp. Sau khi xả hết đất trong gầu, quay máy trở về tầng đào, lúc này do trọng lượng bản thân đáy gầu quay quanh khớp, tạo ra một lực đẩy chốt vào lỗ ở thành gầu phía trước, gầu được đập lại và tiếp tục chu kỳ đào đất mới. Các thông số làm việc cơ bản của máy đào gầu ngựa là bán kính đào nhỏ nhất  $R$ , lớn nhất  $R_2$ ; Bán kính xả đất lớn nhất  $R_1$ ; Chiều cao nâng gầu lớn nhất  $H_{\max}$ ; Chiều cao xả đất lớn nhất  $H$ . Do điều khiển phức tạp, hiện nay máy đào gầu ngựa điều khiển cơ khí đang được thay thế bằng máy đào điều khiển thủy lực.

**Hình 9-21. Sơ đồ cấu tạo của máy đào thủy lực quay toàn vòng:**  
**a) Gầu giữa không lật;**  
**b) Gầu lật;**  
**c) Sơ đồ dẫn động của cơ cấu quay;**  
 1-Toa quay;  
 2-Trụ đỡ;  
 3-Cần;  
 4-Tay gầu;  
 5-Gầu;  
 6-Đáy gầu;  
 7-Thanh;  
 8-Xylanh mở đáy gầu;  
 9-Xylanh điều chỉnh gầu;  
 10-Xylanh nâng hạ cần;  
 11-Động cơ thủy lực;  
 12-Hộp giảm tốc;  
 13-Vành răng;



Các bộ phận của máy đào thủy lực quay toàn vòng (hình 9-21) liên kết với nhau và với trụ đỡ 2 của toa quay 1 bằng khớp bản lề. Vị trí của cần 3 so với toa quay và của tay gầu 4 so với cần được điều chỉnh bằng các xylanh thủy lực 10 và 9. Liên kết giữa gầu 5 và tay gầu có thể thực hiện theo hai phương án: Nối cứng nhờ khớp và thanh 7 và nối bằng khớp bản lề (hình 9-21 b).

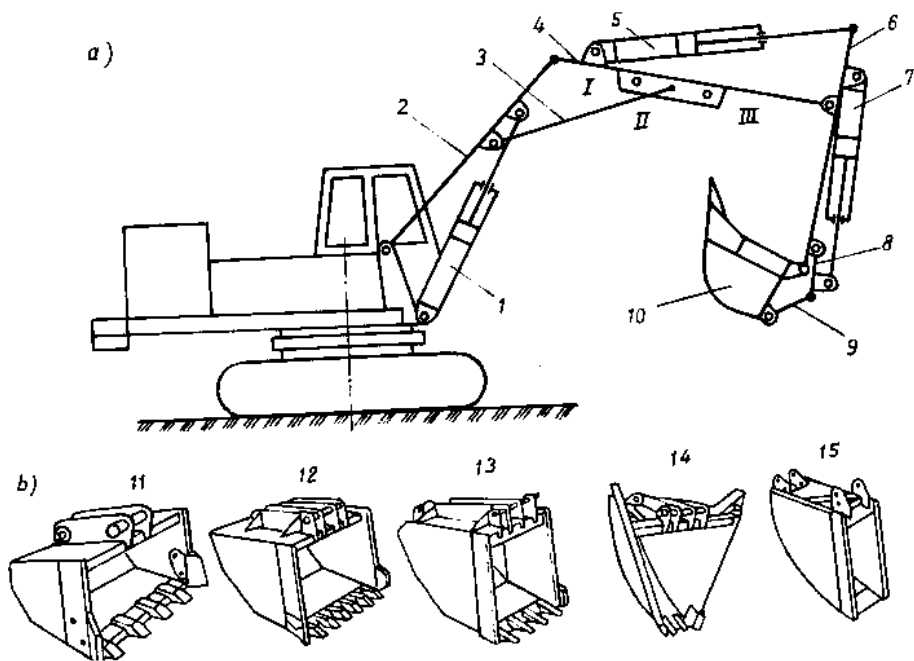
Theo phương án thứ nhất gầu được đỡ tải khi mở đáy gầu 6 bằng xylanh thủy lực 8, còn theo phương án thứ hai gầu được đỡ tải bằng cách quay gầu cùng xylanh thủy lực.

Cấu trúc của một chu kỳ làm việc của máy đào gầu giữa điều khiển thủy lực cũng tương tự như máy đào gầu giữa điều khiển bằng cáp nhưng thao tác đơn giản hơn.

Cơ cấu quay của máy đào thủy lực thường dùng động cơ thủy lực mômen cao hoặc mômen thấp để dẫn động. Động cơ thủy lực mômen cao đảm bảo mômen xoắn ở trục ra đủ lớn để trực tiếp dẫn động bánh răng di động ăn khớp với vành răng. Dùng loại này cho cơ cấu quay là hợp lý vì có góc quay bất kỳ, điều chỉnh được mômen xoắn và tốc độ quay, kết cấu gọn, làm việc tin cậy. Khi dẫn động cơ cấu quay bằng động cơ thủy lực mômen thấp 11 (hình 9-21 c) thì nhất thiết phải có hộp giảm tốc 12 để tăng mômen xoắn ở bánh răng di động lăn theo vành răng 13. Nguyên lý làm việc của cơ cấu quay này cũng giống như của loại cần trục.

#### 9.4.1.3. Máy đào gầu sấp (gầu ngược)

Máy đào gầu sấp thường dùng để đào rãnh, kênh mương, hố móng... nơi mà đất đào thấp hơn mặt bằng của máy đứng. Máy đào thủy lực gầu sấp thường được chế tạo với dung tích tới 3,3 m<sup>3</sup>. Việc bố trí xylanh thủy lực với bộ công tác của máy đào gầu sấp có nhiều loại khác nhau nhưng phổ biến nhất là sơ đồ bốn khâu. Cần thường được chế tạo thành hai đoạn: Đoạn góc 2 (hình 9-22 a) và đoạn nối dài 4. Chúng liên hệ với nhau bằng khớp và thanh 3.

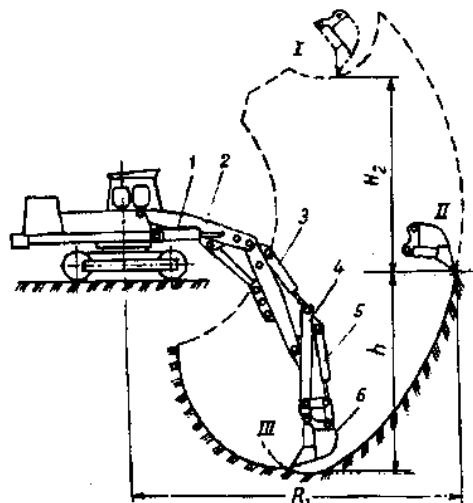


**Hình 9-22. Máy đào gầu sấp thủy lực:** a) Sơ đồ kết cấu; b) Các loại gầu;  
 1-Xylanh nâng hạ cần; 2-Cần góc; 3-Thanh nối; 4-Cần nối dài; 5-Xylanh điều khiển tay gầu; 6-Tay gầu; 7-Xylanh điều khiển gầu; 8-Đòn gánh; 9-Thanh lật; 10-Gầu; 11, 12, 13, 14, 15-Các loại gầu khác nhau.

Vị trí của thanh này có thể thay đổi ở các lỗ I, II và III do đó có thể thay đổi chiều dài cần. Để điều khiển cần, tay gầu và gầu có các xylanh 1, 5 và 7. Gầu được lật nhờ đòn gánh 8 và thanh 9. Sơ đồ này cho phép gầu lật với góc lớn. Tùy theo loại đất gia công có thể dùng các loại gầu có hình dáng khác nhau như trên hình 9-22 b, để đạt năng suất cao.

**Hình 9-23. Quá trình làm việc của máy đào gầu sấp:**

- 1- Xylanh nâng hạ cần chính;
- 2-Cần góc;
- 3-Xylanh thủy lực tay gầu;
- 4-Tay gầu;
- 5-Xylanh thủy lực gầu;
- 6-Gầu;
- I- Vị trí đổ đất;
- II- Vị trí bắt đầu đào;
- III- Vị trí quay gầu về phía máy.

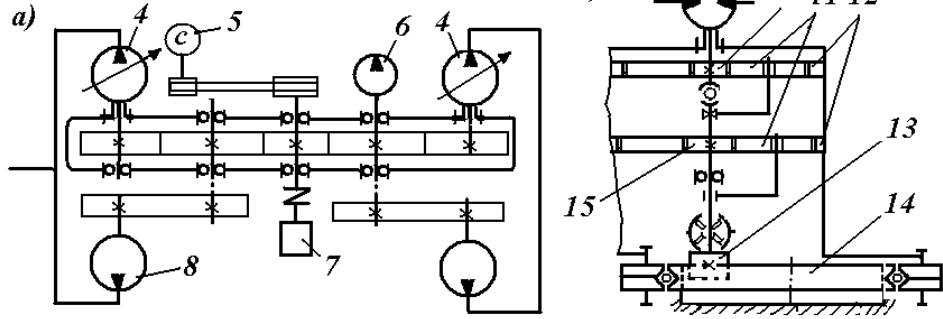


Quá trình làm việc của máy đào gầu sấp thủy lực thể hiện trên hình 9-23. Rút cần pittông xylanh gầu 5 và xylanh tay gầu 3, tay gầu 4 quay ngược chiều kim đồng hồ. Cần 2

cùng với tay gầu 4 đưa gầu 6 về phía trước và hạ xuống không chỉ do tác dụng của trọng lượng bộ công tác mà còn do lực của xylanh cần 1 (vị trí II).

**Hình 9-24. Sơ đồ động học máy đào gầu sấp:**  
**a) Sơ đồ dẫn động bơm thủy lực; b) Động học hệ thống di động; c) Động học cơ cấu quay toa xe;**

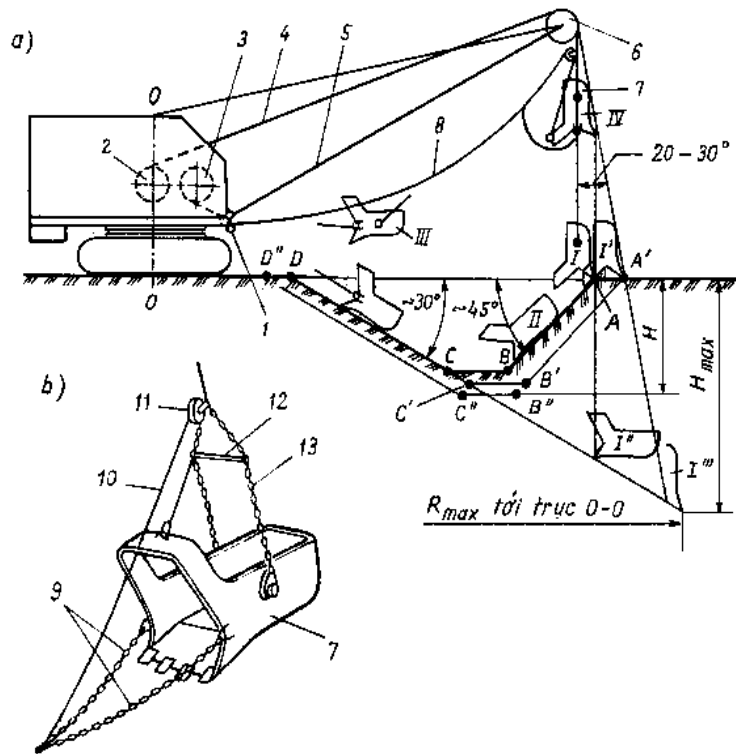
1- Bánh sao chủ động; 2-Hộp giảm tốc ba cấp; 3-Động cơ thủy lực; 4-Bơm điều chỉnh được; 5-Máy phát điện; 6, 8-Bơm không điều chỉnh được; 7-Động cơ diesel; 9-Động cơ thủy lực; 10-Bánh răng mặt trời; 11-Bánh răng hành tinh; 12-Vành răng; 13-Bánh răng; 14-Vành răng toa quay; 15-Trục- bánh răng.



Người ta quay tay gầu về phía máy nhờ xylanh thủy lực cần 4 hoặc quay gầu so với tay quay gầu bằng xylanh thủy lực gầu 5 (vị trí III). Đồng thời nhờ xylanh thủy lực cần 3 mà có thể điều khiển được chiều dài phôi cắt. Sau khi gầu đã đầy đất, thì gầu được kéo về phía cần hoặc quay quanh tay gầu sao cho đất không bị đổ ra ngoài. Bộ công tác được nâng lên khỏi tầng đào nhờ xylanh thủy lực cần 1 và quay gầu cùng với toa quay về chỗ đổ. Để đổ đất, người ta điều khiển xylanh gầu 5 và xylanh tay gầu 3 để tay gầu duỗi ra và úp xuống vị trí I. Sau đó, quay máy về vị trí đào để thực hiện chu kỳ làm việc mới. Các thông số làm việc cơ bản của máy đào gầu sấp là bán kính đào  $R_1$ , chiều cao đào  $H_2$ , và chiều cao đổ  $h$  (hình 9-23). Sơ đồ động học các cơ cấu bơm thủy lực, hệ thống di động, cơ cấu quay toa xe được trình bày trên hình 9-24 a, b, c.

#### 9.4.1.4. Máy đào gầu quăng

Máy đào gầu quăng còn gọi là máy đào gầu dây hay gầu kéo, thường để đào đất, nạo vét ao hồ, sông ngòi, kênh rạch, đào hố móng... hoặc để gom vật liệu ở nơi thấp hơn mặt bằng máy đứng.



**Hình 9-25. Máy đào gầu quăng:**  
a) Cấu tạo chung;  
b) Cụm gầu;  
 $R_{max}$  tới trục O-O;  
1- Con lăn;  
2-Tời nâng;  
3-Tời kéo;  
4-Cáp nâng;  
5-Cần;  
6-Puly đầu cần;  
7-Gầu;  
8-Cáp kéo;  
9-Xích kéo;  
10- Cáp giữa gầu;  
11- Puly cân bằng;  
12-Thanh ngang;  
13-Xích treo;

Máy đào gầu quăng thường có gầu với dung tích từ  $0,3 \div 3 \text{ m}^3$ , loại máy đào gầu quăng có cơ cấu tự bước thường có dung tích từ  $5 \div 10 \text{ m}^3$ . Bộ công tác của máy đào gầu quăng gồm cần 5 (h.9-25 a) thường có chiều dài lớn hơn các loại máy đào gầu đã trình bày trên đây, gầu 7, cáp kéo 8 và cáp nâng 4. Cáp nâng vòng qua puly đầu cần 6 tới tời nâng 2, Cáp kéo được dẫn hướng bằng con lăn 1 và cuốn vào tời kéo 3. Gầu được mắc với cáp kéo bởi xích kéo 9 (h.9-25 b) và với cáp nâng bằng xích 13. Thanh ngang 12 đặt giữa xích nâng để không cản trở gầu trong quá trình làm việc. Xích 13 được đeo ở hai bên thành gầu, nối với hai đầu thanh ngang 12 để nâng gầu nhờ cáp nâng 4. Ta thấy khi kéo căng cáp kéo 8, xích 13 nâng gầu lên vị trí nằm ngang hoặc hất lên (tùy thuộc vào độ nâng của cáp 4) nhưng khi cáp 8 trùng thì gầu ở vị trí chúc xuống.

Cáp giữ gầu 10 có một đầu móc với quai gầu phía trên, còn đầu kia bắt với cụm xích kéo sau khi vòng qua puly cân bằng 11 ở cụm cáp nâng để bảo đảm cho gầu thực hiện được các vị trí công tác trong chu kỳ làm việc, không để gầu bị xoay, lật hoặc xoắn.

Chu kỳ làm việc của máy đào gầu quăng (h. 9-25 a): Đưa gầu về vị trí I, nhả cáp 4 và 8 gầu được hạ xuống và cắm vào đất vị trí I, I', I'', I''' . Mức độ cắm sâu vào đất của gầu phụ thuộc vào trọng lượng, kết cấu, loại và trạng thái đất. Kéo cáp 8 cho đến khi gầu đầy đất, giữ căng cáp kéo, dùng cáp nâng đưa gầu về phía cần (vị trí III), quay toa xe tới vị trí đổ đất, đồng thời điều khiển cáp nâng và cáp kéo đưa gầu về đầu cần. Ở cuối nguyên công này ta thả lỏng cáp kéo, gầu bị lật úp và đất rơi xuống (vị trí IV)

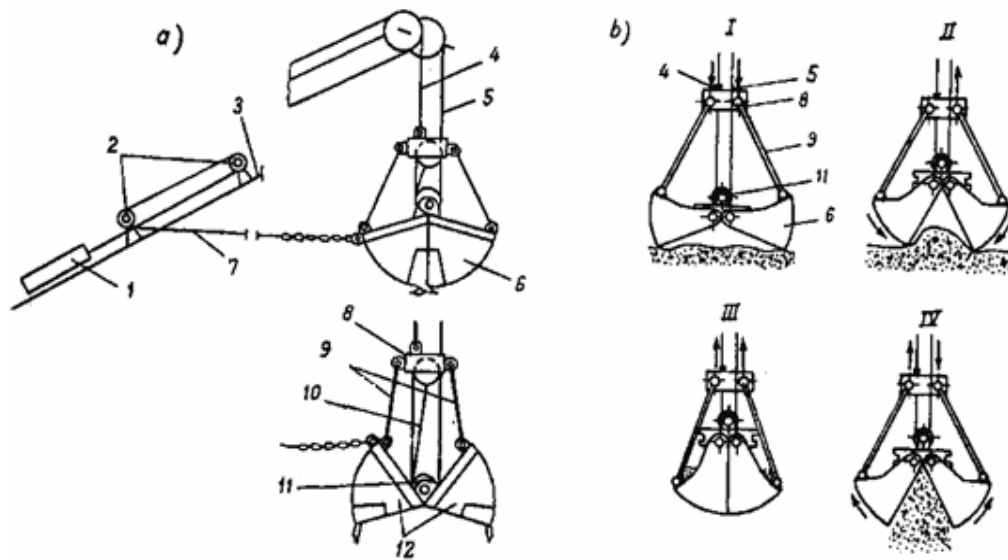
#### 9.4.1.5. Máy đào gầu ngoạm

Máy đào gầu ngoạm thường dùng để đào đất mềm, đào hố móng, đào giếng, vét kênh mương, xúc các vật liệu như cát, đá dăm, sỏi ...



Trên hình 9-26 trình bày loại máy này, gầu 12 gồm hai nửa, liên kết với đầu dưới có gắn puly 11 bằng khớp bán lề và liên kết với thanh giăng 9 cũng nhờ khớp bán lề. Khi máy bắt đầu làm việc, gầu nâng lên cao ở trạng thái mở do cáp đóng mở gầu 5 được nhả ra. Thả đóng đồng thời hai cáp nâng 4 và cáp đóng mở gầu 5, gầu rơi xuống, răng gầu cắm vào đất.

Kéo cáp 5 lên, răng gầu cùng với hai nửa gầu khép lại, ngoạm đất vào trong gầu (h.9-26.b.II). Khi kéo căng cáp 5, gầu được khép kín, kéo căng đồng thời cả hai cáp 4 và cáp 5, gầu được nâng lên cao (h.9-26 b.III). Để gầu không bị lắc, cáp không bị xoắn, người ta dùng cáp giữ 7, vòng quanh puly 2 và được giữ bởi vật nặng 1. Vật nặng có thể di chuyển theo cần 3. Khi quay máy tới vị trí đổ, nhả cáp 5, hai nửa gầu mở ra, đất rơi vào nơi đổ đất (h.9-26 b.IV). Sau khi xả đất xong, quay máy về vị trí đào để tiếp tục chu kỳ làm việc mới.

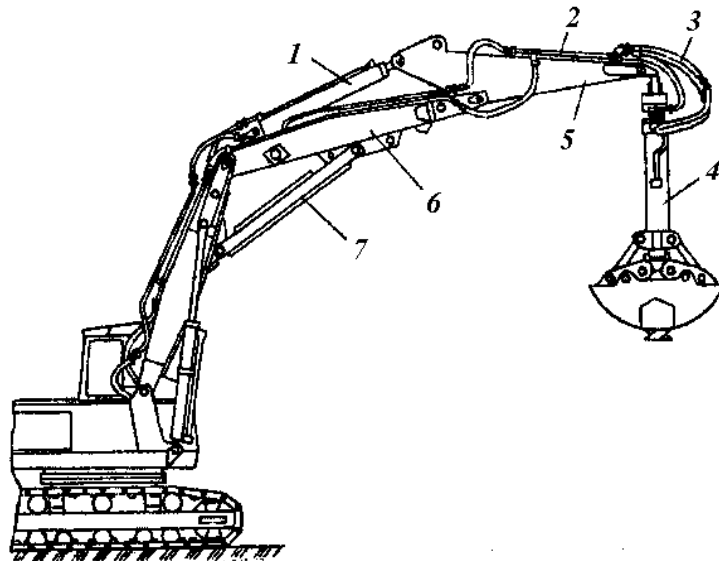


**Hình 9-26. Sơ đồ cấu tạo và làm việc của máy đào gầu ngoạm:**  
a) Cấu tạo gầu; b) Các vị trí làm việc; 1-Vật nặng; 2, 11- Puly; 3-Cần; 4-Cáp nâng;  
5- Cáp đóng mở gầu; 6-Gầu; 7-Cáp giữ; 8-Giá đỡ puly; 9-Thanh giăng; 10-Cáp;  
12- Hai nửa gầu;

Ngoài loại máy đào gầu ngoạm điều khiển bằng cáp, máy đào gầu ngoạm thủy lực cũng được dùng khá phổ biến (hình 9-27). Nó gồm cần 6, tay gầu 5, thanh giăng 7, gầu ngoạm 4, xylanh tay gầu 1, ống dẫn cứng 2, ống dẫn mềm 3 cung cấp dầu cho xylanh thủy lực điều khiển đóng mở gầu nằm trong phần trên của gầu ngoạm 4. Khi cần làm việc ở độ sâu hơn sẽ nối thêm cần phụ (kèm theo ống dẫn nối dài). Do các ống dẫn đều lắp trên tay gầu nên quá trình quay, đào và xả hợp lý hơn.

**Hình 9-27. Máy  
đào gầu ngoạm  
thủy lực:**

- 1- Xylanh tay gầu;
- 2- Ống dẫn cứng;
- 3- Ống dẫn mềm;
- 4- Gầu ngoạm;
- 5- Tay gầu;
- 6- Cần;
- 7- Thanh giằng.



#### 9.4.1.6. Máy đào gầu bào

Máy đào gầu bào dùng để bào san các chỗ mấp mô trên bề mặt thi công. Trên hình 9-28 thể hiện cấu tạo máy đào gầu bào thủy lực kiểu ống lồng. Bộ công tác gồm khung cần 2, hai đoạn cần cố định 4 và di động 6, gầu 8. Cần được bắt với toa quay bằng khớp bản lề. Xylanh 1 cho phép nâng hạ cần trong mặt phẳng đứng.

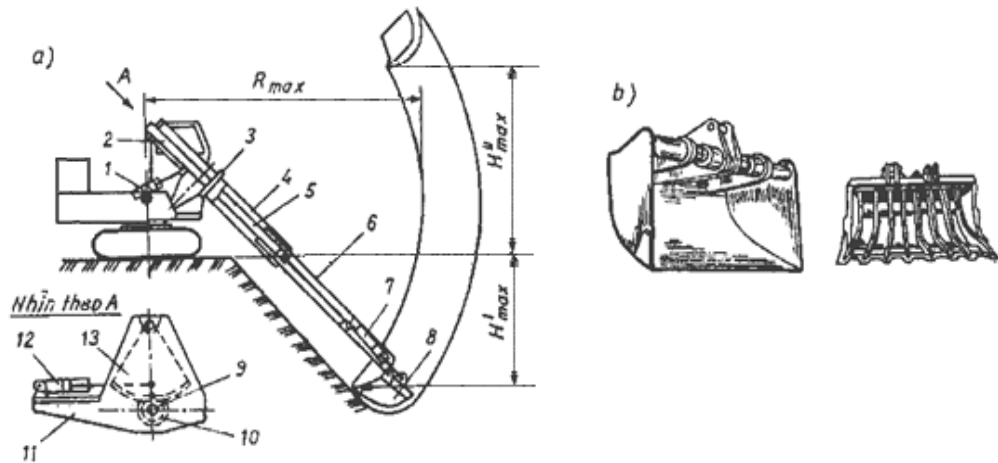
Đoạn cần cố định được lắp trên khung máy cho phép nó có thể xoay quanh đường trục dọc máy, do đoạn cần này tỳ vào vành răng 13 và qua trục 9 tỳ vào thành sau của khung 11.

Trên hình 9-28 (nhìn theo A) thể hiện một trong những phương án của cơ cấu quay nhờ xylanh thủy lực 12 làm quay cặp bánh răng gồm vành răng 13 và bánh răng 10. Bánh răng này lắp trên trục 9, còn vành răng lắp ở phía trên của thành sau của khung. Đoạn cần di động kéo dài 6 có thể dịch chuyển trong đoạn cần cố định 4 nhờ xylanh thủy lực 5. Gầu được lắp ở đầu cần bằng khớp bản lề và có thể quay quanh đầu cần nhờ xylanh thủy lực 7. Như vậy gầu có thể thực hiện chuyển động quay so với cần, dịch chuyển theo đoạn cần di động, quay theo đoạn cần cố định so với đường trục dọc của cần và quay theo toa quay.

Với khả năng có thể điều chỉnh vị trí gầu trong không gian nên máy có thể thao tác chính xác các nguyên công san bằng, dọn sạch bề mặt thấp hơn mặt bằng máy đứng, các bề mặt nằm ngang, nằm nghiêng, thậm chí cả thành bên của rãnh và hố móng.

Để làm phẳng và dọn sạch mặt bằng người ta có thể dùng gầu có miệng rộng không có răng (h.9-28 b). Khi đó gầu có thể thực hiện công việc đào, bóc dỡ hàng thông thường.

Các thông số cơ bản của máy đào gầu bào là bán kính đào tối đa  $R_{max}$  (h.9-28 a), chiều sâu đào và chiều cao đào tối đa  $H'_{max}$  và  $H''_{max}$ .



**Hình 9-28. Máy đào gầu bào:**

**a) Sơ đồ kết cấu; b) Cấu tạo các loại gầu thường dùng;**

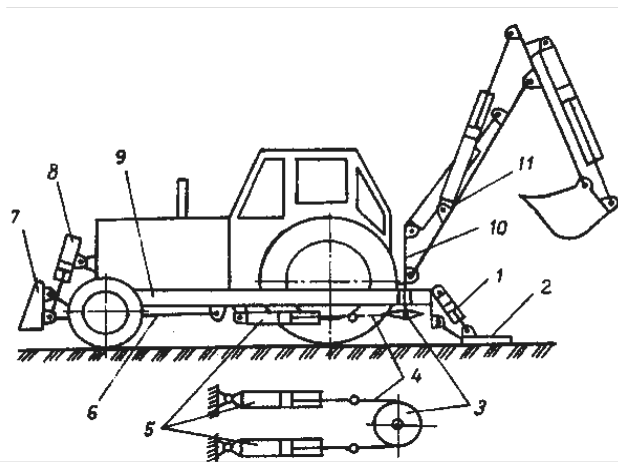
- 1- Xylanh nâng hạ cần; 2-Khung cần; 3-Vành tỳ; 4-Cần cố định; 5-Xylanh thủy lực; 6-Cần di động; 7-Xylanh thủy lực quay gầu; 8-Gầu; 9- Trục; 10-Bánh răng; 11-Khung; 12-Xylanh thủy lực làm quay cặp bánh răng và cung răng; 13- Cung răng.

**9.4.1.7. Máy đào thủy lực không quay toàn vòng trên cơ sở máy kéo bánh lốp**

Máy đào thủy lực không quay toàn vòng thường lắp trên máy kéo bánh lốp nhỏ để thực hiện công việc làm đất có khối lượng ít và thường xuyên phải di chuyển. Bộ công tác 11 (hình 9-29) được lắp trên ụ 10. Ụ quay được đặt trên khung 9 của máy kéo. Ụ quay có thể quay 90° về cả hai phía nhờ hai xylanh thủy lực 5, xích 4 và đĩa xích 3. Lưỡi ủi phụ 7 được lắp ở phía trước máy kéo điều khiển bằng xylanh thủy lực 8. Để máy kéo đào ổn định trong quá trình làm việc người ta lắp thêm chân chống 2 được điều khiển bằng các xylanh lực 1.

**Hình 9-29. Sơ đồ cấu tạo máy đào thủy lực không quay toàn vòng lắp trên máy kéo bánh:**

- 1-Xylanh điều khiển chân chống; 2-Chân chống; 3-Đĩa xích; 4-Xích; 5-Xylanh lực quay ụ quay; 6-Thanh chống; 7-Lưỡi ủi phụ; 8-Xylanh thủy lực; 9-Khung máy kéo; 10-Ụ quay; 11- Bộ công tác chính.



Các chỉ tiêu kinh tế - kỹ thuật của máy đào cơ khí và máy đào thủy lực thường so sánh theo dạng thiết bị chính: Gầu ngược đối với máy đào cơ khí và gầu sấp đối với máy đào thủy lực. Dung tích gầu của máy đào gầu sấp thủy lực so với máy đào gầu ngược điều khiển bằng cáp ở cùng một nhóm kích thước thường lớn hơn 60% với các thông số như thời gian một chu kỳ làm việc, khối lượng máy và mức tiêu hao năng lượng tương tự như nhau. Mức tiêu hao năng lượng thực tế của các loại máy so sánh trên là 0,35 – 0,47 kW.h/m<sup>3</sup> cho máy đào cơ khí

và 0,47 – 0,55 kW.h/m<sup>3</sup> đối với máy đào thủy lực và lượng kim loại sử dụng thì tương ứng là 130 – 230 kg (m<sup>3</sup>/h) và 102 – 164 kg (m<sup>3</sup>/h). Những số liệu so sánh này cho ta thấy tính ưu việt rõ ràng của máy đào thủy lực so với máy đào điều khiển bằng cáp và giải thích tại sao máy đào thủy lực được sử dụng ngày càng phổ biến hơn.

Đối với máy đào cơ khí (điều khiển bằng cáp) gầu ngựa cho năng suất cao nhất, gầu sấp có năng suất bằng 75 ÷ 100% và gầu quăng có năng suất bằng 70 – 90% so với gầu ngựa. Đối với máy đào thủy lực gầu ngựa cho năng suất bằng 1,2 – 1,4 và khi lắp gầu xúc lật cho năng suất bằng 1,7 – 2 lần so với gầu sấp. Nếu lắp gầu ngoạm thủy lực thì chỉ đạt 50 – 70 % năng suất khi lắp gầu sấp trên cùng máy kéo cơ sở.

Việc lựa chọn máy đào phụ thuộc vào rất nhiều yếu tố như khối lượng và thời hạn thi công, đối tượng thi công, địa bàn thi công. Để đảm bảo năng suất cao cần vạch ra sơ đồ công nghệ thi công hợp lý, chọn chế độ làm việc tối ưu cho máy và các yếu tố khai thác kỹ thuật khác.

#### **9.4.1.8. Máy đào nhiều gầu**

Máy đào nhiều gầu là loại máy làm đất hoạt động liên tục và có năng suất cao. Máy đào nhiều gầu thường dùng để đào rãnh đặt đường cáp ngầm, đường ống dẫn nước, dẫn dầu hoặc vét luống lạch hay thi công kênh mương trong thủy lợi v.v...

Trong công nghiệp máy đào nhiều gầu thường được sử dụng để khai thác đất và khoáng sản ở các mỏ lộ thiên.

Máy đào nhiều gầu cũng làm việc chu kỳ như máy đào một gầu, tuy nhiên do trên một dàn gầu bố trí từ 10÷24 gầu nên máy đào nhiều gầu có đặc điểm làm việc liên tục và nhờ đó năng suất cao hơn. Trong quá trình làm việc sẽ luôn có một số gầu đang ở vị trí đào, một số gầu đang ở vị trí vận chuyển, một số gầu đang ở vị trí xả đất đá và một số gầu đang trở về vị trí đào. Thông thường máy đào nhiều gầu đều được trang bị băng truyền để đỡ tải liên tục thành đồng hay trực tiếp vào các phương tiện vận chuyển.

#### **Phân loại máy đào nhiều gầu:**

**+ Theo đặc điểm của máy công tác, máy đào nhiều gầu được phân thành hai nhóm chính:**

- Máy đào nhiều gầu hệ xích (gầu gắn vào dải xích);
- Máy đào nhiều gầu hệ rôto (gầu gắn vào vành rôto).

**+ Theo phương pháp làm việc của máy công tác so với phương di chuyển của máy cơ sở chia ra:**

- Máy đào dọc (phương làm việc của máy đào trùng với phương di chuyển của máy cơ sở);
- Máy đào ngang (phương làm việc của thiết bị vuông góc với phương di chuyển của máy cơ sở).

**+ Theo dung tích gầu chia ra các nhóm:**

- Cỡ nhỏ có dung tích gầu từ 16÷100 lít;
- Cỡ vừa có dung tích từ 200÷450 lít;
- Cỡ lớn có dung tích từ 450 ÷4500 lít.

**+ Theo công dụng của máy đào chia ra các loại sau:**

- Máy đào khai thác đất, quặng;

- Máy đào thi công mương, máng, kênh rãnh v.v...

+ So với máy đào một gầu máy đào nhiều gầu có các ưu điểm sau:

- Năng suất máy có thể tăng từ 1,5 ÷ 2,5 lần khi có cùng công suất động cơ;

- Khối lượng riêng (tính trên một đơn vị năng suất) của máy đào nhiều gầu nhỏ hơn máy đào một gầu;

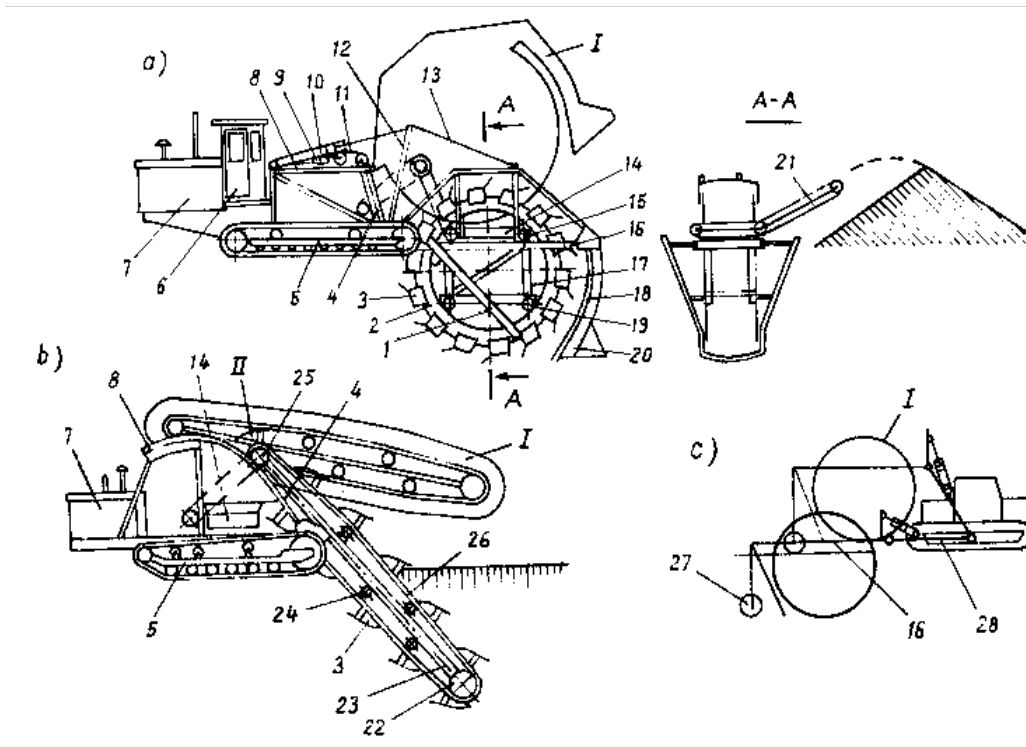
- Khi hai máy có cùng năng suất thì khối lượng máy đào một gầu lớn hơn từ 1,5 ÷ 2 lần máy đào nhiều gầu;

- Năng lượng tiêu hao riêng tính trên một đơn vị thể tích gầu của máy đào nhiều gầu nhỏ hơn.

Ngoài ra máy đào nhiều gầu còn có các ưu điểm khác như việc cơ giới hóa đồng bộ, hoàn thiện tầng đào, thi công theo tuyến, điều khiển dễ dàng và thuận tiện.

Tuy nhiên máy đào nhiều gầu thiếu tính vạn năng, giá thành chế tạo cao, khối lượng chăm sóc kỹ thuật lớn vì vậy sử dụng máy đào nhiều gầu chỉ cho ta hiệu quả kinh tế cao khi thực hiện các công việc có tính chuyên môn hóa cao, khối lượng công việc lớn, ổn định và tập trung.

+ Máy đào dọc nhiều gầu hệ rôto



Hình 9-30. Máy đào dọc nhiều gầu: a) Hệ rôto; b) Hệ xích; c) Liên kết bộ công tác với đầu kéo theo kiểu tay đòn-trục khuỷu

Các máy đào dọc kể cả hệ rôto hay hệ xích (hình 9-30), gồm đầu kéo bánh xích, bộ công tác và thiết bị chuyên tải. Đầu kéo làm nhiệm vụ di chuyển khi đào cũng như khi chuyển chỗ đào. Máy gồm hệ thống di chuyển 5, Động cơ 7, hệ thống truyền động và hệ thống điều khiển đặt trong buồng lái 6. Đầu kéo thường dựa trên cơ sở máy kéo xích nhưng có dải xích dài và rộng hơn máy kéo xích công dụng chung để đảm bảo tăng tính ổn định dọc và ngang,



trong một số trường hợp để tăng tính ổn định người ta còn bố trí thêm các đối trọng. Trên máy kéo có lắp thêm giá 8 để liên kết với máy công tác.

Máy đào hệ rôto có rôto quay trong mặt phẳng di chuyển của máy và tỳ lên khung 17 (hình 9-30 a) qua các con lăn tỳ 15 và con lăn đỡ 19. Các thanh bên 16 của khung nối với đầu kéo bằng thanh trượt dịch chuyển theo các thanh dẫn hướng 4 nhờ các xylanh thủy lực 9 và hệ palăng 10. Nhờ thay đổi vị trí thanh trượt mà có thể điều chỉnh được chiều sâu đào. Muốn nâng rôto lên vị trí I để di chuyển, dùng hệ thống nâng gồm xylanh 10, thanh chống 12 và cáp 13. Cũng có thể nối bộ công tác với đầu kéo trực tiếp bằng cơ cấu tay đòn -trục khuỷu (hình 9-30 c).

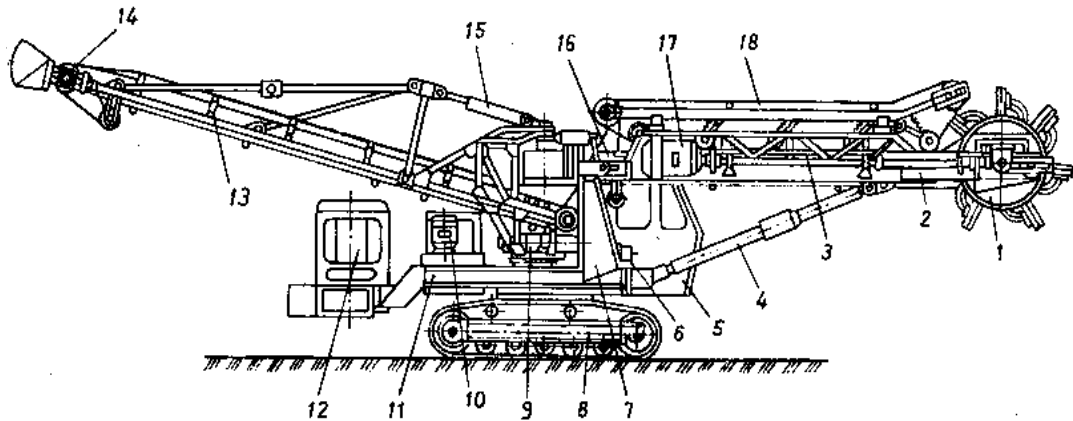
Trong trường hợp này muốn điều chỉnh chiều sâu đào chỉ cần điều chỉnh góc giữa các càng 28 và các dầm 16 của khung đỡ bộ công tác. Cũng với cơ cấu này dùng để nâng bộ công tác về vị trí di chuyển I. Các phần sau khung máy 16 tỳ lên đất bởi bánh đỡ 27 hoặc bàn trượt 20 (hình 9-30 a). Trên bàn trượt có tấm gạt 18 để gạt sạch đất còn sót lại khi gầu quay về tầng đào. Đất từ gầu rơi xuống máng, vào băng tải 21 và được đưa ra ngoài.

#### **+ Máy đào ngang nhiều gầu hệ xích và hệ rôto**

Khi đào kênh mương và trong khai thác mỏ lộ thiên thường dùng các loại máy đào ngang nhiều gầu cả hệ xích và hệ rôto.

Đặc điểm của loại này là hướng đào ngang vuông góc với hướng di chuyển của máy, thường chế tạo với năng suất cao tới hàng trăm m<sup>3</sup>/h.

Trên hình 9-31 thể hiện sơ đồ cấu tạo loại máy đào ngang hệ rôto. Các loại máy này thường có khả năng quay tròn toàn vòng nên cũng có thể đào ở bất kỳ vị trí nào (đào ngang, đào dọc), đào khi tầng đào cao hơn hoặc thấp hơn mặt bằng máy đứng.



**Hình 9-31. Máy đào ngang hệ rôto:**

- 1-Rôto; 2-Cần; 3-Băng tải gom đất; 4-Xylanh thủy lực; 5-Buồng lái; 6-Cụm bơm;  
7-Giá đỡ; 8-Hệ thống di động; 9-Cơ cấu dẫn động quay băng tải 13; 10-Cơ cấu quay;  
11-Toa quay; 12-Máy phát điện; 13-Băng tải xả đất; 14, 16-Động cơ và tang trống dẫn động băng tải;  
15-Xylanh thủy lực điều khiển độ cao băng truyền xả đất; 17-Động cơ điện; 18-Băng tải có gờ giữ đất khi đào ở độ dốc lớn.

#### **9.4.1.9. Năng suất của máy đào**

##### **+ Năng suất của máy đào một gầu**

Năng suất thực tế của máy đào một gầu được tính theo công thức:

$$Q = 3600 q k_d \frac{k_{tg}}{T_{ck} \cdot k_t}, \quad m^3/h; \quad (9.9)$$

Trong đó:  $q$ - Dung tích gầu,  $m^3$ ;  
 $k_d$ - Hệ số làm đầy gầu;  
 $k_{tg}$ - Hệ số sử dụng máy theo thời gian;  
 $k_t$ - Hệ số tơi của đất;  
 $T_{ck}$ - Thời gian của một chu kỳ làm việc, s.

#### **+ Năng suất của máy đào nhiều gầu**

Năng suất của máy đào nhiều gầu có thể tính như sau:

$$Q = 3600 q n k_d \frac{k_{tg}}{T_{ck} \cdot k_t}, \quad m^3/h; \quad (9.10)$$

Trong đó:  $q$ - Dung tích hình học của gầu, lít;  
 $n$ - Số gầu xả đất trong một phút;  
 $k_d$ - Hệ số đầy gầu;  
 $k_t$ - Hệ số tơi của đất;  
 $k_{tg}$ - Hệ số sử dụng thời gian.

### **9.4.2. Máy đào chuyển đất**

Máy đào chuyển đất là những máy trong khi làm việc, vừa di chuyển vừa cắt đất thành từng lớp và mang lượng đất đó tới nơi cần san đắp. Riêng loại máy san – chuyển thì đất vừa được vận chuyển thành đồng hay đắp lên phương tiện vận tải, quá trình đó diễn ra đồng thời với quá trình cắt đất.

#### **Theo chế độ làm việc có thể chia ra:**

- Máy đào chuyển đất làm việc theo chu kỳ (máy ủi, máy cạp, máy san);
- Máy đào chuyển đất làm việc liên tục (máy san – chuyển).

#### **Theo kết cấu của bộ công tác: Loại có gầu, loại có lưỡi cắt.**

Các loại máy ủi, máy cạp, máy san thường được sử dụng nhiều nhờ có tính cơ động cao, kết cấu đơn giản, năng suất cao, đặc biệt khi thi công đất nhẹ và vừa.

Các loại máy đào chuyển đất sử dụng ít hiệu quả trên nền đất có độ chặt lớn, độ dính kết cao, nền đất có lẫn đá, khoảng cách chuyển đất xa và độ dốc lớn hơn 10%.

Tốc độ di chuyển của máy đào chuyển đất chọn theo lực cản khi đào. Khi vận chuyển đất có thể tăng tốc độ so với khi đào đặc biệt khi máy chạy không tải ở hành trình quay trở về chỗ đào có thể chạy với tốc độ cao nhất tùy theo điều kiện đường xá.

#### **9.4.2.1. Máy ủi đất**

Máy ủi đất thường là một máy kéo có lắp thiết bị ủi dùng để đào và vận chuyển đất trên một khoảng cách không lớn (50 – 150 m).

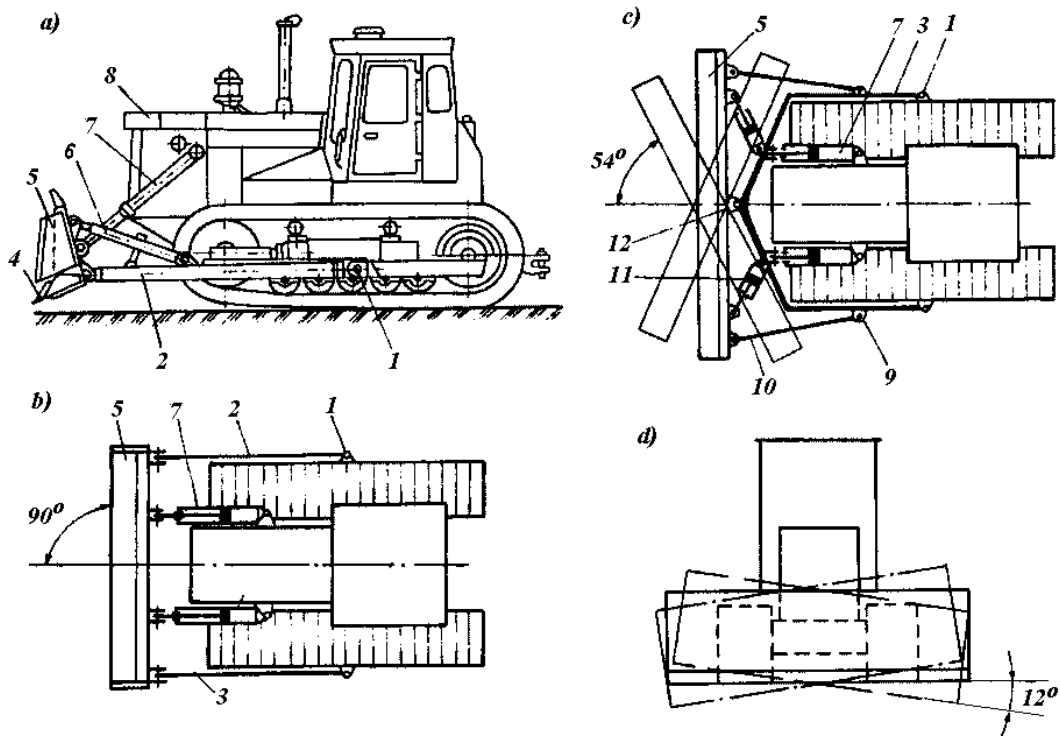
Máy ủi thường dùng để đào các hố lớn, ao hồ, đào kênh mương, đắp nền đường, gom vật liệu, san lấp mặt bằng và có thể dùng để đầm sơ bộ nền đất.

Hiệu quả làm việc của máy ủi phụ thuộc rất nhiều vào khả năng thông qua và tính chất kéo và bám của máy kéo cơ sở.

Máy ủi được phân loại theo:

- Tính cơ động của lưỡi ủi (cố định trên khung hay có thể quay được so với khung);
- Cơ cấu điều khiển (bằng cáp hay thủy lực);
- Hệ thống di động (bằng xích hay bánh lốp);

- Theo công suất và lực kéo danh nghĩa của máy kéo cơ sở máy ủi được phân ra loại: Rất nặng (công suất động cơ trên 220 kW, lực kéo trên 300 kN); Nặng (110 ÷ 120 kW và lực kéo từ 200 ÷ 300 kN); Trung bình (60 ÷ 108 kW và lực kéo từ 135 ÷ 200 kN); Nhẹ (15,5 ÷ 60 kW và lực kéo từ 25 ÷ 135 kN).



**Hình 9-32. Máy ủi: a) Hình chiều đứng; b) Với lưỡi ủi cố định; c) Với lưỡi ủi quay được; d) Với lưỡi ủi đặt nghiêng;**

1- Khớp nối; 2, 3- Khung ủi; 4-Lưỡi cắt; 5-Lưỡi ủi; 6-Thanh chống xiên; 7-Xylanh thủy lực nâng hạ khung ủi; 8-Khung máy; 9-Con trượt; 10- Thanh đẩy; 11-Xylanh thủy lực xoay lưỡi ủi; 12-Khớp cầu.

Lưỡi ủi loại cố định được nối với khung ủi 2 (hình 9-32 b) và thẳng góc với trục dọc của máy. Khung ủi có thể quay được trong mặt phẳng thẳng đứng (nâng lên-hạ xuống bằng xylanh thủy lực 7, hoặc bằng tời nâng). Lưỡi ủi loại quay được 5 với lưỡi cắt 4 liên kết với khung ủi vạn năng 3, (h.9-32 c) bằng khớp cầu 12 và do đó nó có thể đặt chéo tới 54° về cả hai phía so với trục dọc của máy bằng các xylanh thủy lực 11, cùng thanh đẩy 10 và con trượt 9. Cả hai loại lưỡi ủi có thể nghiêng so với mặt bằng một góc đến 12° và thay đổi góc cắt nhờ thay đổi vị trí thanh chống xiên 6 (h.9-32 a).

Máy ủi có thể trang bị thêm thiết bị xới ở phía sau máy kéo.

Bên cạnh máy ủi điều khiển bằng thủy lực còn dùng cả máy ủi điều khiển bằng cáp nhưng tỏ ra kém hiệu quả đặc biệt khi thi công đất chặt vì trọng lượng bản thân của thiết bị không đủ lực ấn lưỡi ủi vào đất. Loại này hầu như người ta không sản xuất nữa.

Để nâng cao chất lượng bề mặt thi công theo phương dọc, cải thiện tính san phẳng, nâng cao năng suất máy, giảm số lần san người ta trang bị hệ thống tự động điều chỉnh chiều sâu cắt ở máy ủi thủy lực.

#### 9.4.2.2. Máy cạp đất

Máy cạp đất là loại máy đào chuyên đất dùng để khai thác và vận chuyển đất trong các công trình thủy lợi, giao thông, công nghiệp, khai thác mỏ,....

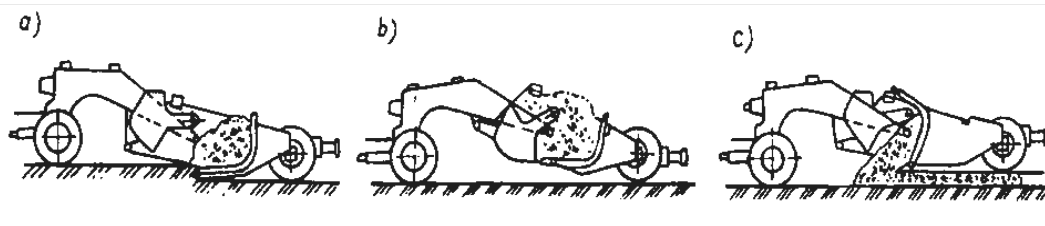
Máy cạp có thể làm việc trực tiếp được với đất độ chặt nhẹ và trung bình, đối với đất cứng, trước khi cạp phải xới tơi. Tùy theo kích thước thùng cạp, chiều dày phoi cắt lớn nhất có thể đạt được 0,12 – 0,53 m, còn chiều dày của lớp đất rải ở trạng thái tơi thường từ 0,15 – 0,60 m. Quãng đường vận chuyển hợp lý của máy cạp có thể tới 300 m đối với loại kéo theo, 5000 – 8000 m đối với loại tự hành.

Máy cạp được dùng khá rộng rãi vì nó có tính cơ động cao, bảo dưỡng dễ, vận chuyển đất đi xa không bị hao hụt, năng suất cao, giá thành hạ. Tuy nhiên máy bị hạn chế khi làm việc với đất có lẫn đá, gốc cây, đất cứng, đất dính và ướt; Nơi làm việc phải có mặt bằng tương đối phẳng, và có đường vận chuyển riêng.

Bộ công tác của máy cạp tự hành điều khiển bằng thủy lực gồm thùng cạp 4 (hình 9-34 a), cửa đập phía sau 7, cửa đập phía trước 8 và lưỡi cắt 1. Phía sau thùng cạp tỳ lên trục sau và bánh xe 6, phía trước đỡ bởi hai càng 2. Càng kéo có dạng cong phía trước 10 liên kết với đầu kéo 12 (h.9-34 b, c) hoặc qua trục đỡ 13 (h. 9-34 d). Khớp vận năng 11 (h.9-34 a) cho phép phần kéo theo quay quanh đầu kéo hay trục đỡ trong tất cả các mặt phẳng. Máy cạp trên sơ đồ ở hình 9-34 b, c gọi là máy cạp bán kéo theo một trục, còn theo sơ đồ hình 9-34 d là loại kéo theo hai trục, sơ đồ trên hình 9-34 e là loại kéo theo có một trục. Các loại máy cạp tự hành đặc biệt là loại đầu kéo bánh lốp (h.9-34 a, c) có tính cơ động cao và tốc độ khi vận chuyển có thể đạt 45 – 60 km/h. Tuy nhiên không nên tăng quá tốc độ này vì sẽ sinh ra dao động dọc trong hệ thống đầu kéo và bộ phận công tác máy cạp.

#### + Chu kỳ làm việc của máy cạp (hình 9-33)

- Cắt đất: (h.9-33 a) thùng cạp hạ xuống, cửa đập phía trước được nâng lên, lưỡi cắt phía trước đẩy thùng ấn sâu xuống nên đất do trọng lượng bản thân hoặc do xylanh thủy lực ấn thùng cạp xuống.



Hình 9-33. Chu kỳ làm việc của máy cạp: a) Cắt đất; b) Vận chuyển đất; c) Xả đất.

- Vận chuyển đất: (h. 9-33 b) khi thùng cạp đầy đất, thùng được nâng lên, cửa đập phía trước hạ xuống, đóng lại và máy di chuyển tới nơi xả đất.

- Xả đất: (h. 9-33 c) đất được xả ra trong khi máy di chuyển; Tùy theo chiều dày lớp đất cần xả mà điều chỉnh khe hở cửa xả và tốc độ di chuyển máy. Khi cửa xả nâng lên đất được xả ra theo bốn cách:

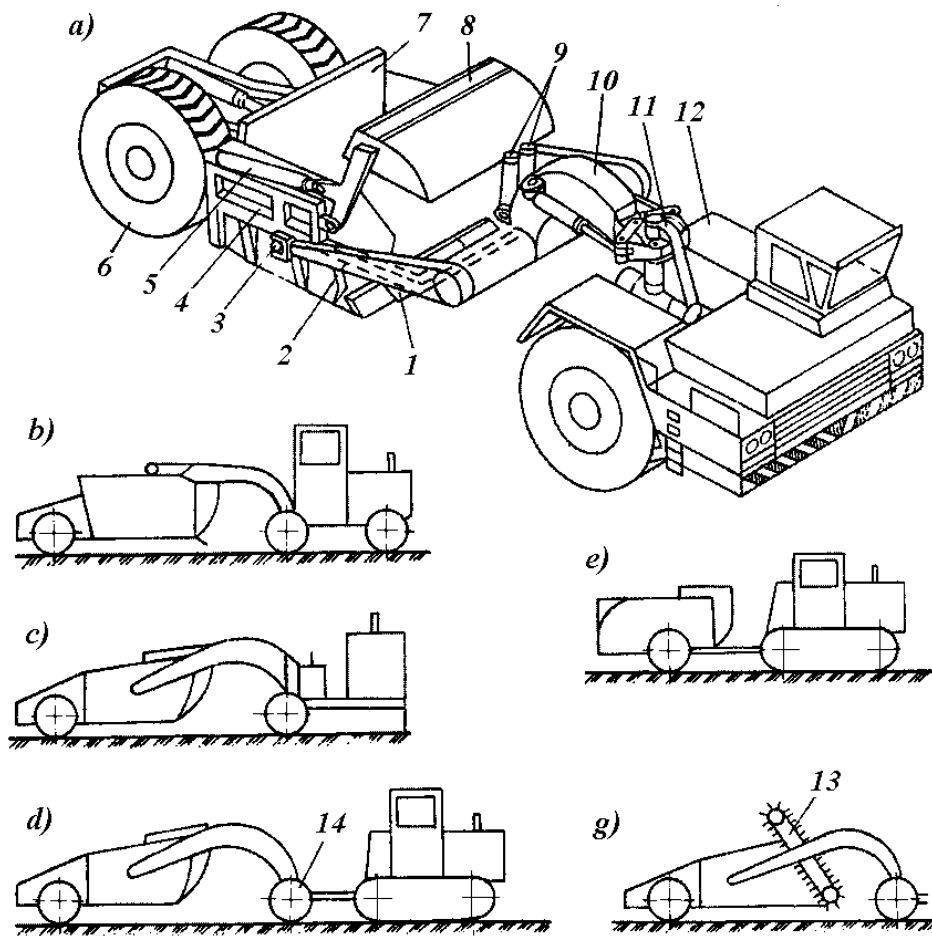
Xả đất tự do phía trước hay phía sau (h.9-35 a, b)

Xả đất nửa cưỡng bức (h.9-35 c)

Xả đất qua khe hở đáy thùng cạp (h.9-35 d)

Xả đất cưỡng bức (h.9-35 e)

Hiện nay thường dùng máy cạp kéo theo với dung tích thùng cạp dưới 10 m<sup>3</sup>, công suất động cơ đến 30 kW. Nhưng phổ biến hơn hay dùng máy cạp tự hành bánh lốp với dung tích thùng cạp tới 30m<sup>3</sup>.



**Hình 9-34. Máy cạp tự hành:** a) Hình dạng chung; b, c, d, e, Sơ đồ liên kết máy cạp với đầu kéo; g) Máy cạp nạp đất vào hòm cạp bằng guồng tải; 1-Lưỡi cắt; 2-Càng; 3-Khớp quay; 4-Thùng cạp; 5-Xylanh; 6-Bánh xe; 7-Cửa đáy sau; 8-Cửa

**+ Phân loại máy cạp**



Máy cạp được phân loại theo phương pháp làm đầy thùng cạp, phương pháp xả đất, cơ cấu điều khiển và theo mối liên kết với đầu kéo và động cơ dùng cho máy cạp.

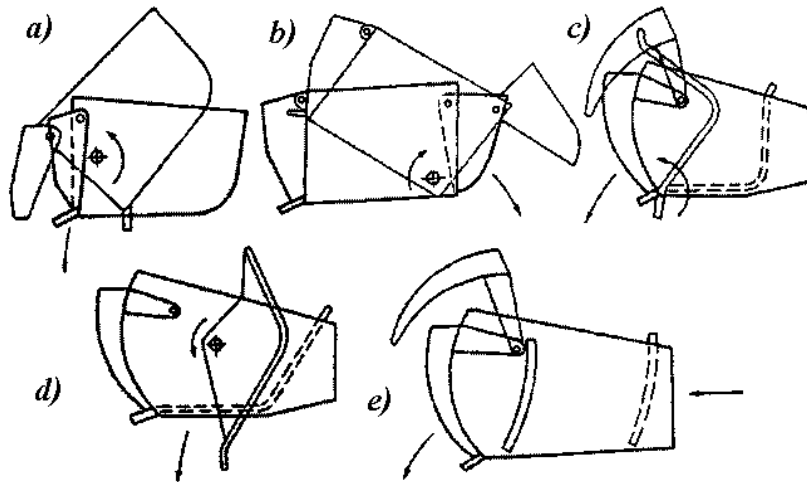
Theo phương pháp làm đầy thùng cạp: Máy cạp được làm đầy thùng cạp trong khi di chuyển phơi đất tự di chuyển vào thùng (h.9-34. b, c, d, e) và máy cạp được làm đầy thùng cưỡng bức, thí dụ như guồng tải đặt phía trước thùng cạp (h.9-34. g) nhưng loại này công kênh vì phải có động cơ phụ và chỉ sử dụng cơ cấu này ở giai đoạn cất đất.

Theo phương pháp xả đất, như đã nêu ở trên: Xả đất tự do, xả đất nửa cưỡng bức, xả đất cưỡng bức và xả đất qua khe hở đáy thùng.

Theo cơ cấu điều khiển có hai loại: Loại dùng cáp và loại điều khiển bằng thủy lực. Loại thủy lực được dùng nhiều hơn vì có nhiều ưu điểm như đã trình bày ở các mục trên.

Theo cách liên kết giữa bộ công tác và đầu kéo: Máy cạp tự hành (h.9-34. a, c), máy cạp nửa kéo theo (h.9-34. b) và máy cạp kéo theo (h.9-34. d, e).

Theo dung tích thùng cạp: Loại nhỏ có dung tích thùng cạp dưới  $6 \text{ m}^3$ , loại vừa:  $6 \div 18 \text{ m}^3$ , loại lớn: Trên  $18 \text{ m}^3$ . Hãng Caterpillar đã chế tạo loại máy cạp có dung tích thùng cạp tới  $33 \text{ m}^3$ . Để tăng hiệu quả làm việc đôi khi phải dùng máy kéo đẩy sau máy cạp khi cất đất nhằm rút ngắn thời gian cất gom đất vào thùng cạp tức là rút ngắn thời gian một chu kỳ làm việc chung của máy.



**Hình 9-35. Sơ đồ xả đất của máy cạp:**

- a) Xả đất tự do phía trước; b) Xả đất tự do phía sau; c) Xả đất nửa cưỡng bức; d) Xả đất qua khe hở đáy; e) Xả đất cưỡng bức.

### 9.4.2.3. Máy san

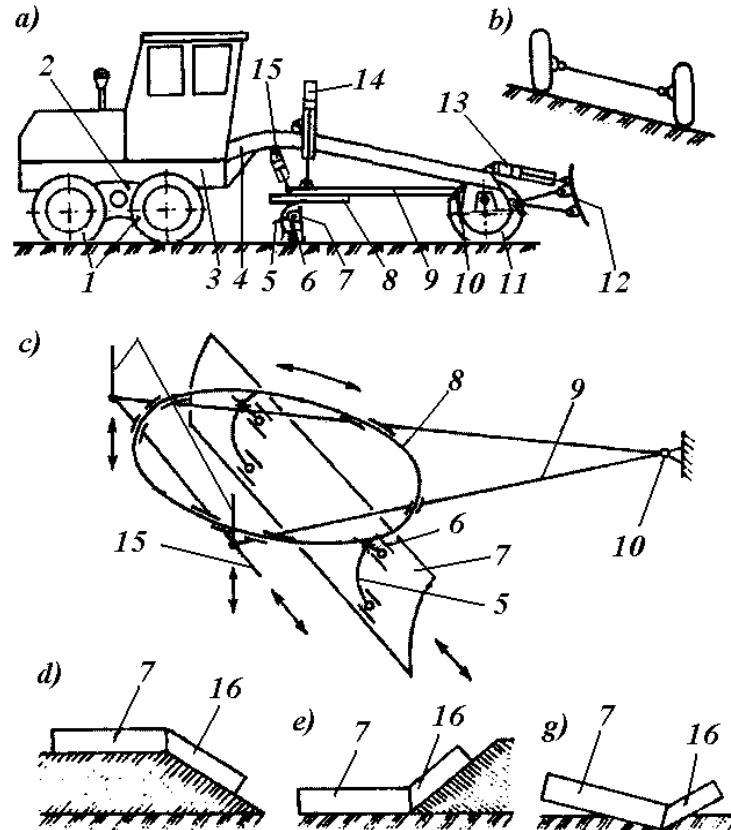
Máy san là một trong những máy cơ bản trong công tác làm đất, thường dùng để bóc lớp đất âm, lớp thực vật có chiều dày  $10 \div 30 \text{ cm}$  kể cả vận chuyển trong phạm vi  $10 \div 20 \text{ m}$ ; Dọn mặt bằng, đào, san lấp hố, rãnh, bạt taluy, san nền đường, sân bay v.v...

Máy san là loại máy tự hành, đều có cơ cấu di chuyển bằng bánh lốp có chiều rộng lốp lớn, áp suất thấp, điều khiển bằng thủy lực (h.9-36 a)

So với máy ủi thì máy san làm việc linh hoạt hơn. Bộ phận chính của bộ công tác là lưỡi san 7 (h.9-36 a, c), qua giá đỡ 5 và vòng quay 8 được bắt với khung kéo 9. Khung này nằm dưới khung chính 4 và liên kết với nó ở phía trước bằng khớp vạn năng 10, còn ở phía

sau treo vào khung chính bởi các xylanh thủy lực 14 và 15. Hai xylanh 14 làm việc độc lập với nhau nên có thể nâng khung kéo lên cao và làm nghiêng trong mặt phẳng đứng, xylanh 15 có thể đưa khung kéo lệch sang một phía theo đường trục dọc của máy. Lưỡi san có thể quay trong mặt phẳng ngang cùng với giá đỡ 5. Nhờ vậy lưỡi san có thể lệch sang một bên (trái hoặc phải) để san lấp hố và còn có thể nâng lên cao, nằm nghiêng trong mặt phẳng đứng để bạt taluy đường.

Góc cắt của lưỡi san có thể điều chỉnh nhờ cơ cấu điều chỉnh 6. Máy san có thể trang bị thêm thiết bị phụ như lưỡi xới hay lưỡi ủi ở phía trước, ví dụ lưỡi ủi 12 (hình 9-36 a).



**Hình 9-36. Máy san: a) Sơ đồ cấu tạo; b) Độ nghiêng bánh xe cầu trước; c) Sơ đồ động học của bộ công tác; d, e, g) Sơ đồ làm việc với lưỡi san phụ;**  
 1-Bánh chủ động; 2-Khung; 3-Khung máy kéo; 4-Cần chính; 5-Giá đỡ; 6-Cơ cấu điều chỉnh; 7-Lưỡi san; 8-Vòng quay; 9-Khung kéo; 10-Khớp nối vạn năng; 11-Bánh xe; 12-Lưỡi ủi phụ; 13, 14, 15 -Xylanh thủy lực; 16- Lưỡi san phụ.

Tùy theo khối lượng máy và lực kéo có thể chia máy san thành các loại: Nhẹ (7÷9 t, công suất động cơ 55÷66 kW), trung bình (13÷15 t, 88÷100 kW) và nặng (trên 19 t, 185÷ 225 kW).

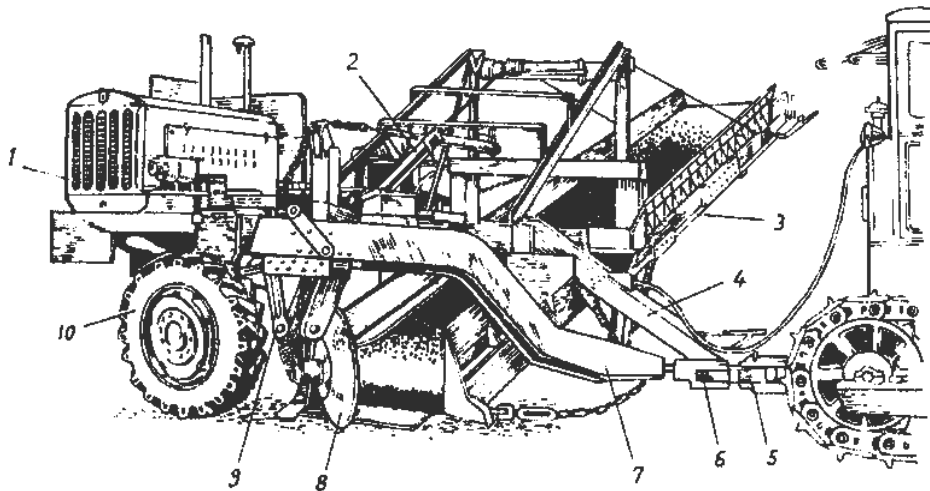
Máy san còn phân biệt theo sơ đồ bánh xe của cơ cấu di chuyển bằng các kí hiệu quy ước: A x B x C (trong đó A-số cầu dẫn hướng, B- số cầu chủ động, C- tổng số cầu). Phổ biến hiện nay dùng máy san có sơ đồ 1x 2 x 3, nhưng cũng dùng các sơ đồ 1 x 2 x 2 cho máy san loại nhẹ 2 x 2 x 2 cho loại nặng và 3 x 3 x 3 cho loại siêu nặng.

Tốc độ làm việc khi san của máy 3÷8 km/h, còn tốc độ di chuyển của máy có thể đạt tới 45 km/h.

### Máy san - chuyển

Máy san - chuyển thuộc loại máy đào chuyển đất làm việc liên tục dùng đĩa cắt hay dao cắt để cắt thành từng lớp rồi dùng băng tải chuyển đất lên xe vận tải hoặc đổ thành đống. Máy san - chuyển thường ở dạng nửa kéo theo máy kéo hoặc đầu kéo (h.9-37). Máy gồm khung chính 4, khung đỡ đĩa cắt 7 mang đĩa cắt 8, băng tải 3, động cơ 1, cơ cấu di chuyển 10, các xylanh 2 nâng hạ băng tải và khung đỡ đĩa cắt. Khung máy được liên kết bằng khớp nối vạn năng 6.

Quá trình làm việc của máy san - chuyển gồm các vệt đào liên tiếp trong phạm vi thi công. Để tránh thời gian lãng phí do phải quay đầu máy nhiều lần, quãng đường thi công hợp lý đủ lớn là 200÷600 m hoặc lớn hơn.



**Hình 9-37. Máy san-chuyển:**

1-Động cơ; 2-Các xylanh thủy lực nâng hạ; 3- Băng tải; 4-Khung chính; 5-Móc máy kéo; 6-Khớp nối vạn năng; 7-Khung đỡ đĩa cắt; 8-Đĩa cắt; 9-Thanh chống; 10-Bánh xe.

#### 9.4.2.4. Năng suất máy đào chuyển đất

+ Năng suất máy ủi

- Khi đào và chuyển đất:

$$Q = 3600 V_k k_l \frac{k_2}{T_{ck}}, \quad m^3/h; \quad (9.11)$$

Trong đó:  $V_k$ - Thể tích khối đất trước lưỡi ủi, tức lượng đất đào chuyển được sau một chu kỳ làm việc, thể tích khối đất được tính theo công thức:  $V_k = \frac{L.H^2}{2.k_1.tg\varphi_0}, \quad m^3;$

Trong đó:  $L$ - Chiều dài (đôi khi còn gọi là chiều rộng) lưỡi ủi, m;

$H$ - Chiều cao lưỡi ủi, m ;  $\varphi_0$ - Góc chảy tự nhiên của đất, độ;

$k_1$ - Hệ số tơi của đất;  $k_l$ - Hệ số sử dụng thời gian;

$k_2$ - Hệ số phụ thuộc vào địa hình;

- Xuống dốc 0 – 15 %,  $k_2 = 1 \div 2,25$ ;

- Lên dốc 0 – 15 %,  $k_2 = 1 \div 0,5$ .

$T_{ck}$ - Thời gian một chu kỳ làm việc, s;

$$T_{ck} = \frac{l_1}{v_1} + \frac{l_2}{v_2} + \frac{l_0}{v_0} + t_c + t_o + 2t;$$

Trong đó:  $l_1, l_2, l_0$ - Quãng đường đào, vận chuyển, và đi trở về chỗ đào;

$v_1, v_2, v_0$ - Tốc độ đào, vận chuyển, và đi trở về chỗ đào;

$t_c$ - Thời gian sang số (khoảng 5 s);

$t_o$ - Thời gian hạ lưỡi ủi (khoảng 1,5÷2,5 s);

$t$ - Thời gian quay máy (khoảng 10 s).

- **Khi máy ủi san bằng địa hình:**

$$Q = 3600 l (L \sin \varphi - 0,5) \frac{k_1}{n \left( \frac{L}{v} + t \right)}, \quad m^3/h; \quad (9.12)$$

Trong đó:  $l$ - Quãng đường san, m;

$L$ - Chiều dài lưỡi ủi, m;

$\varphi$ - Góc lệch của lưỡi ủi so với trục dọc của máy;

$t$ - Thời gian quay máy;

$v$ - Vận tốc san; m/s;

$n$ - Số lần san ủi tại một chỗ;

$k_1$ - Hệ số sử dụng thời gian.

Năng suất của máy ủi phụ thuộc vào nhiều yếu tố, trình độ người điều khiển, tình trạng kỹ thuật của máy, cách tổ chức thi công, v.v...

Để nâng cao năng suất của máy ủi ta có thể vận dụng các biện pháp sau:

- Hai máy làm việc song hành, lưỡi ủi cách nhau 0,30 – 0,50 m;
- Đào và di chuyển tiếp sức;
- Khi máy làm việc nơi có độ dốc thì nên ủi theo chiều xuống dốc;
- Đào và tích đất với chiều dầy phoi đất (theo kiểu hình thang lệch);
- Khi san ủi đất nhẹ có thể dùng lưỡi ủi có hai cánh bên hoặc nối dài lưỡi ủi.

**+ Năng suất máy cạp**

Năng suất máy cạp có thể tính theo công thức:

$$Q = 3600 q k_d \frac{k_1}{k_1 T_{ck}}, \quad m^3/h; \quad (9.13)$$

Trong đó:  $q$ - Dung tích thùng cạp,  $m^3$ ;

$k_d$ - Hệ số đầy gầu, đối với đất nhẹ:  $k_d = 1,05$ ; Đất trung bình:  $k_d = 0,9$ ; Đất lèn chặt:  $k_d = 0,8$ ;  $k_1$ - hệ số sử dụng thời gian;  $k_t$ - hệ số toi;  $T_{ck}$ - thời gian một chu kỳ làm việc (cũng tính tương tự như đối với máy ủi).

### Câu hỏi ôn tập chương 9: Xe chuyên dụng

1. Khái niệm chung về xe chuyên dụng, yêu cầu và phân loại xe chuyên dụng
2. Nêu đặc điểm chung các xe chuyên dụng dùng để vận chuyển.
3. Tính toán lực kéo cho xe chuyên dụng dùng để vận chuyển.
4. Đặc điểm chung của xe chuyên dụng để làm đất. Tìm hiểu nguyên lý cấu tạo và làm việc của máy đào, máy xúc, máy ủi đất.
5. Tính toán năng suất của máy đào, máy ủi, máy xúc đất.



## **TÀI LIỆU THAM KHẢO**

1. Nguyễn Khắc Trai  
Cấu tạo hệ thống truyền lực ô tô con.  
Nhà xuất bản Khoa học và Kỹ thuật, Hà nội 2001.
2. Bùi Hải Triều và Cộng sự  
Truyền động thủy lực và khí nén  
Nhà xuất bản Nông nghiệp, Hà nội 2006.
4. Trần Xuân Tuyền  
Hệ thống điều khiển tự động thủy lực  
Nhà xuất bản Khoa học và Kỹ thuật, Hà nội 2002.
5. Nguyễn Văn Hùng và cộng sự  
Máy xây dựng  
Nhà xuất bản Khoa học và Kỹ thuật, Hà Nội 2006.
6. Đặng Thế Hiển  
Máy xây dựng tập 1 và 2  
Nhà xuất bản Khoa học và Kỹ thuật, Hà Nội 1991.
7. Lưu Văn Hy, Chung Thế Quang và cộng sự  
Hệ Thống Truyền lực  
Nhà xuất bản Giao thông vận tải, 2003.
8. Nguyễn Hữu Cẩn, Phan Đình Kiên  
Thiết kế và tính toán ô tô máy kéo  
Nhà xuất bản Giáo dục, Hà Nội 1996.
9. Nguyễn Hữu Cẩn, Dư Quốc Thịnh và cộng sự  
Lý thuyết ô tô máy kéo  
Nhà xuất bản Khoa học và Kỹ thuật, Hà Nội 2003.
10. Martin W. Stockel and Chris Johanson  
Auto Fundamentals  
The Goodheart-Willcox Company, INC 1996.
11. Peter Gerigk, Detlef Bruhn, Dietmar Danner and colleagues  
Kraftfahrzeugtechnik  
Westermann Schulbuchverlag GmbH, Braunschweig 1991.
12. Peter Gerigk, Detlef Bruhn, Dietmar Danner and colleagues  
Kraftfahrzeugtechnik Tabellen  
Westermann Schulbuchverlag GmbH, Braunschweig 2000.
13. William H. Croues and Donald L. Anglin  
Automotive Mechanics  
Tenth Edition International Editions 1994
14. Kalton C. Lahue  
Electronic and Automatic Transmissions  
Glencoe Macmillan/McGraw. Hill, 1996
15. William H. Crouse  
Automotive Transmissions and Power trains  
Mc Graw-Hill Book Company, Inc. 1970.
16. William H. Crouse and Donald L. Anglin  
Automotive Mechanics  
Tenth Edition, 1993.
17. Crouse-Anglin.

- Mc Graw-Hill International Editions. 1993.
18. James D. Halderman  
Automotive Brake Systems  
Prentice Hall New Hersey, 1996.
  19. Frank Thiessen, Davis Dales  
Automotive Principle and Service  
Prentice Hall Company, Virginia, 1984.
  20. Louis R. Hathaway  
Tractors - Fundamentals of Machine operation  
John Deere Cervice Training, 2005.
  21. HowStufWorks  
Auto Mobil Travel Guide, 2006.
  22. Chevrolet Company  
Chevrolet Avalanche Road Test  
Consumer Guide Auto, 2006.  
Auto.Consumerguide, 2006.
  23. Consumer Guide and Publications International, Ltd.  
2006 Nissan Titan Prices & Review  
Auto.Consumerguide.
  24. Consumer Guide and Publications International, Ltd.  
2006 Toyota Tundra: Highlights  
Auto.Consumerguide.
  25. Deere & Company.  
All Rights Reserved 1996-2006.
  26. Volkov D.P. and Colleagues  
Construct Machines  
Moscow "High School", 1988.
  27. Hedrorezov I.A. and Colleagues  
Machines and Mechanism for Transport and Construct  
Moscow "Trancport", 1989.
  28. B.C. Kaliski A.I. and colleagues  
Automobiles  
Moscow "Transport", 1978.
  29. A.M. Gurevich  
Tractor and Automobile.  
Publishing House "Koloc", 1978.

**Lời nói đầu** .....

**CHƯƠNG I: KHÁI NIỆM VỀ ÔTÔ MÁY KÉO VÀ XE CHUYÊN DỤNG** .....

1.1. Khái niệm chung về ô tô máy kéo và xe chuyên dụng .....

1.1.1. Khái niệm chung .....

1.1.2. Phân loại ô tô máy kéo và xe chuyên dụng.....

1.2. Các bộ phận chính trên ô tô máy kéo .....

1.3. Bố trí các bộ phận chính trên ô tô máy kéo .....

1.3.1. Bố trí động cơ trên ô tô máy kéo.....

1.3.2. Bố trí hệ thống truyền lực .....

1.4. Mômen, tỷ số truyền và hiệu suất của hệ thống truyền lực .....

**CHƯƠNG II: LY HỢP**.....

2.1. Nhiệm vụ, yêu cầu và phân loại ly hợp .....

2.1.1. Nhiệm vụ.....

2.1.2. Yêu cầu đối với ly hợp.....

2.1.3. Phân loại ly hợp.....

2.2. Ly hợp ma sát.....

2.2.1. Nguyên lý cấu tạo và làm việc của ly hợp ma sát .....

2.2.2. Cơ cấu điều khiển Ly hợp.....

2.2.3. Đặc điểm cấu tạo các chi tiết chính của ly hợp ma sát .....

2.2.4. Ly hợp ma sát ép bằng lực ly tâm .....

2.2.5. Ly hợp với bánh đà hai khối lượng .....

2.3. Ly hợp thủy lực .....

2.4. Ly hợp điện từ.....

**CHƯƠNG III: HỘP SỐ** .....

3.1. Khái niệm chung .....

3.2. Nhiệm vụ, yêu cầu và phân loại hộp số.....

3.2.1. Nhiệm vụ.....

3.2.2. Yêu cầu đối với hộp số .....

3.2.3. Phân loại .....

3.3. Cấu tạo của hộp số chính cơ học (HSC).....

3.3.1. Sơ đồ động học của HSC .....

3.3.2. Cơ cấu điều khiển hộp số.....

3.3.3. Cơ cấu gài số và cơ cấu an toàn của HSC .....

3.4. Hộp phân phối của ô tô máy kéo (HPP) .....

3.4.1. Ý nghĩa và công dụng của hộp phân phối.....

3.4.2. Phân loại HPP .....

3.4.3. Hộp phân phối dùng khớp một chiều gài tự động trên ô tô máy kéo .....

3.4.4. Nguyên lý kết cấu một số hộp phân phối dùng trên ô tô máy kéo.....

|  |                                     |
|--|-------------------------------------|
| 3.5. Hộp số dùng hai mạch công suất cho các bánh chủ động .....                    |                                     |
| 3.5.1. Ý nghĩa và công dụng của truyền lực hai dòng công suất .....                |                                     |
| 3.5.2. Sơ đồ động học hệ thống truyền lực với hai dòng công suất .....             |                                     |
| 3.6. Truyền động thủy lực và hộp số thủy-cơ .....                                  |                                     |
| 3.6.1. Khái niệm chung về truyền động thủy lực và truyền động thủy cơ. ....        |                                     |
| 3.6.2. Nguyên lý cấu tạo và đường đặc tính của truyền động thủy động .....         |                                     |
| 3.6.3. Cấu tạo và làm việc của hộp số thủy cơ (HSTC) .....                         |                                     |
| 3.6.4. Cấu tạo và nguyên lý làm việc của các phần tử điều khiển hộp số .....       |                                     |
| 3.6.5. Cơ cấu vượt tốc .....   |                                     |
| 3.6.6. Hộp số tự động .....  |                                     |
| 3.7. Truyền lực thủy tĩnh hay hộp số thủy tĩnh (TLTT) .....                        |                                     |
| 3.7.1. Phân loại TLTT .....  |                                     |
| 3.7.2. Nguyên lý cấu tạo và làm việc của TLTT dạng pittông hướng trục .....        |                                     |
| 3.7.3. Đảo chiều quay trong mạch bơm-mô-tơ .....                                   |                                     |
| 3.7.4. Cấu tạo và làm việc của hộp số thủy tĩnh trên ô-tô máy kéo .....            |                                     |
| 3.8. Truyền lực vô cấp hay còn gọi là hộp số vô cấp (HSVC) .....                   |                                     |
| 3.8.1. Phân loại hộp số vô cấp .....   |                                     |
| 3.8.2. Nguyên lý làm việc của các bộ truyền vô cấp .....                           |                                     |
| 3.8.3. Nguyên lý cấu tạo và làm việc của hộp số vô cấp kiểu cơ học trên ô-tô ..... |                                     |
| 3.8.4. Hộp số vô cấp kiểu Transmatic .....   |                                     |
| <b>CHƯƠNG IV: CACĐĂNG VÀ KHỚP NỐI .....</b>  | <b>Error! Bookmark not defined.</b> |
| 4.1. Khái niệm .....   |                                     |
| 4.2. Yêu cầu và phân loại .....  |                                     |
| 4.2.1. Yêu cầu .....   |                                     |
| 4.2.2. Phân loại: .....  |                                     |
| 4.3. Nguyên lý cấu tạo và làm việc của truyền lực cacđăng .....                    |                                     |
| 4.3.1. Cacđăng sai tốc .....   |                                     |
| 4.3.2. Cacđăng đồng tốc .....  |                                     |
| 4.4. Cacđăng dùng cho trục thu công suất của máy kéo .....                         |                                     |
| 4.5. Khớp nối .....  |                                     |
| <b>CHƯƠNG V: CẦU CHỦ ĐỘNG .....</b>  |                                     |
| 5.1. Khái niệm về cầu chủ động và các bộ phận chính trong cầu chủ động .....       |                                     |
| 5.1.1. Khái niệm về cầu chủ động .....   |                                     |
| 5.1.2. Nhiệm vụ các bộ phận chính trong cầu chủ động .....                         |                                     |
| 5.1.3. Phân loại cầu chủ động .....  |                                     |
| 5.2. Truyền lực chính (TLC) .....  |                                     |
| 5.2.1. Phân loại truyền lực chính .....  |                                     |
| 5.2.2. Cấu tạo của truyền lực chính .....  |                                     |
| 5.3. Vi sai .....  |                                     |
| 5.3.1. Yêu cầu đối với hộp vi sai .....  |                                     |
| 5.3.2. Phân loại vi sai .....  |                                     |
| 5.3.3. Nguyên lý làm việc của hộp vi sai .....                                     |                                     |

|  |  |
|--|--|
| 5.3.4. Cấu tạo và làm việc của vi sai đối xứng giữa các bánh chủ động.....               |  |
| 5.3.5. Cấu tạo và làm việc của vi sai bánh răng nón có ma sát trong cao .....            |  |
| 5.3.6. Khóa vi sai .....   |  |
| 5.3.7. Vi sai giữa các cầu chủ động.....   |  |
| 5.4 . Truyền lực cuối cùng.....  |  |
| 5.4.1. Phân loại và yêu cầu .....  |  |
| 5.4.2. Cấu tạo và làm việc của bộ truyền lực cuối cùng.....                              |  |
| 5.5. Cầu trước chủ động .....  |  |
| 5.5.1. Cầu chủ động trước của ô tô vận tải .....   |  |
| 5.5.2. Cầu chủ động trước của ô tô du lịch.....  |  |
| 5.5.3. Cầu chủ động trước của máy kéo .....  |  |
| <b>CHƯƠNG VI: HỆ THỐNG DI ĐỘNG VÀ CƠ CẤU TREO CỦA Ô TÔ MÁY KÉO.....</b>                  |  |
| 6.1. Khái niệm chung .....   |  |
| 6.3. Hệ thống di động của máy kéo bánh và ô tô.....                                      |  |
| 6.3.1. Bánh xe có lớp đàn hồi .....  |  |
| 6.3.2. Hệ thống kiểm tra và bơm khí nén cho bánh xe.....                                 |  |
| 6.3.3. Hệ thống treo của ô tô và máy kéo bánh .....                                      |  |
| 6.4. Hệ thống treo hai bánh xe trước.....  |  |
| 6.5. Hệ thống treo cầu sau .....   |  |
| 6.5.1. Hệ thống treo cầu sau bằng bộ nhíp lá.....  |  |
| 6.5.2. Hệ thống treo cầu sau bằng lò xo xoắn.....  |  |
| 6.5.3. Hệ thống treo bánh sau ô tô bằng khí nén-thủy lực.....                            |  |
| 6.6. Hệ thống treo điều khiển điện tử.....   |  |
| 6.7. Hệ thống di động của máy kéo xích và xe chuyên dụng .....                           |  |
| 6.7.1 Khái niệm chung về hệ thống di động xích   |  |
| 6.7.2. Cấu tạo cơ cấu di động .....  |  |
| 6.8. Bộ phận treo của máy kéo xích.....  |  |
| 6.8.1. Cơ cấu treo cứng .....  |  |
| 6.8.2. Cơ cấu treo nửa cứng.....   |  |
| 6.8.3. Cơ cấu treo đàn hồi.....  |  |
| <b>CHƯƠNG VII: HỆ THỐNG ĐIỀU KHIỂN MÁY KÉO VÀ Ô TÔ.....</b> Error! Bookmark not defined. |  |
| 7.1. Hệ thống lái máy kéo bánh và ô tô.....  |  |
| 7.1.1. Nhiệm vụ của hệ thống lái máy kéo bánh và ô tô .....                              |  |
| 7.1.2. Các phương pháp quay vòng máy kéo bánh và ô tô.....                               |  |
| 7.1.3. Các bộ phận chính của hệ thống lái.....   |  |
| 7.1.4. Phân loại hệ thống lái .....  |  |
| 7.1.5. Nguyên tắc làm việc của cơ cấu lái trên máy kéo bánh và ô tô .....                |  |
| 7.1.6. Đặc tính hình học của cơ cấu lái và dàn đầu xe .....                              |  |
| 7.1.7. Tỷ số truyền động của hệ thống lái .....  |  |
| 7.2. Cấu tạo và làm việc của hệ thống lái cơ học.....                                    |  |
| 7.2.1. Cơ cấu lái .....  |  |



|   |  |
|---|--|
| 7.2.2. Bộ phận lái .....  |  |
| 7.2.3. Truyền động lái .....  |  |
| 7.3. Hệ thống lái với trợ lực lái .....   |  |
| 7.3.1. Nguyên lý cấu tạo và làm việc của hệ thống trợ lực lái thủy lực .....    |  |
| 7.3.2. Cấu tạo và làm việc HTL dùng thanh răng-bánh răng .....                  |  |
| 7.3.3. Cấu tạo và làm việc của HTL theo phương pháp gấp khung .....             |  |
| 7.4. Điều khiển điện tử hệ thống lái có trợ lực lái .....                       |  |
| 7.4.1. Nhiệm vụ và ý nghĩa.....   |  |
| 7.4.2. Các bộ phận chính trong điều khiển trợ lực tay lái biến đổi được .....   |  |
| 7.4.3. Điều khiển điện tử cơ cấu lái dẫn động bốn bánh .....                    |  |
| 7.5. Hệ thống quay vòng của máy kéo xích .....                                  |  |
| 7.5.1. Khái niệm chung .....  |  |
| 7.5.2. Phân loại hệ thống quay vòng của máy kéo xích .....                      |  |
| 7.5.3. Nguyên lý cấu tạo và làm việc của cơ cấu quay vòng của máy kéo xích..... |  |
| 7.5.4. Cấu tạo và làm việc của cơ cấu quay vòng dùng trên máy kéo xích.....     |  |
| 7.6. Hệ thống phanh máy kéo bánh và ô tô  |  |
| 7.6.1. Nhiệm vụ, yêu cầu và phân loại hệ thống phanh .....                      |  |
| 7.6.2. Cấu tạo các loại phanh.....  |  |
| 7.6.3. Cấu tạo bộ phận dẫn động phanh .....                                     |  |
| 7.7. Hệ thống điều khiển phanh điện tử (ABS) .....                              |  |
| 7.7.1. Nhiệm vụ và ý nghĩa của ABS .....  |  |
| 7.7.2. Các bộ phận chính trong hệ thống ABS .....                               |  |
| 7.7.3. Nguyên tắc làm việc của ABS như sau: .....                               |  |
| 7.8. Hệ thống chống trượt quay (ABS/ASR).....                                   |  |

**CHƯƠNG VIII: TRANG BỊ LÀM VIỆC TRÊN ÔTÔ MÁY KÉO VÀ XE CHUYÊN DỤNG .....**

|   |  |
|---|--|
| 8.1. Hệ thống thủy lực .....  |  |
| 8.1.1. Khái quát về hệ thống thủy lực trên ô tô máy kéo và xe chuyên dụng ..... |  |
| 8.1.2. Các bộ phận chính và phân loại hệ thống thủy lực .....                   |  |
| 8.2. Các bộ phận chính của hệ thống thủy lực .....                              |  |
| 8.2.1. Bơm và mô tơ thủy lực .....  |  |
| 8.2.2. Cấu tạo bơm và mô tơ thủy tĩnh kiểu pittông .....                        |  |
| 8.3. Xylanh thủy lực và động cơ lắc .....                                       |  |
| 8.3.1. Xylanh tác động đơn.....   |  |
| 8.3.2. Xylanh tác động kép.....   |  |
| 8.3.3. Động cơ lắc .....  |  |
| 8.4. Các van thủy lực.....  |  |
| 8.4.1. Van phân phối .....  |  |
| 8.4.2. Van chặn .....   |  |
| 8.4.3. Van áp suất.....   |  |
| 8.4.4. Van dòng.....  |  |
| 8.5. Tích áp thủy lực.....  |  |

|   |            |
|---|------------|
| 8.5.1. Khái niệm chung .....  |            |
| 8.5.2. Phân loại tích áp thủy lực.....                                |            |
| 8.6. Các phần tử kết nối.....   |            |
| 8.6.1. Ống cứng và ống mềm.....                                       |            |
| 8.6.2. Nối ống cứng và nối ống mềm.....                               |            |
| 8.7. Hệ thống thủy lực hoàn thiện trên máy kéo và xe chuyên dụng..... |            |
| 8.7.1. Cơ cấu treo.....   |            |
| 8.7.2. Hộp phân phối.....   |            |
| 8.7.3. Điều chỉnh chất lượng làm việc của máy công tác .....          |            |
| 8.7.4. Hệ thống chống trượt (tăng trọng lượng bám-TTLB) .....         |            |
| 8.8. Trục thu công suất.....  |            |
| 8.8.1. Nhiệm vụ và phân loại.....                                     |            |
| 8.8.2. Cấu tạo trục thu công suất.....                                |            |
| <b>CHƯƠNG IX: XE CHUYÊN DỤNG.....</b>                                 | <b>313</b> |
| 9.1. Khái niệm chung về xe chuyên dụng .....                          | 313        |
| 9.1.1. Khái niệm và phân loại.....                                    | 313        |
| 9.1.2. Yêu cầu chung đối với xe chuyên dụng.....                      | 314        |
| 9.2. Xe chuyên dụng dùng để vận chuyển.....                           | 316        |
| 9.2.1. Đặc điểm chung của xe vận chuyển chuyên dụng .....             | 316        |
| 9.2.2. Đầu kéo (máy kéo) .....  | 316        |
| 9.2.3. Ô tô tự đổ và ô tô có rơmoóc .....                             | 318        |
| 9.2.4. Xe chở đường ống xây dựng.....                                 | 319        |
| 9.2.5. Xe chở côngtenơ.....   | 320        |
| 9.2.6. Xe chở hàng nặng.....  | 321        |
| 9.2.7. Xe vận chuyển bê tông .....                                    | 321        |
| 9.2.8. Tính toán lực kéo cho xe chuyên dụng dùng để vận chuyển .....  | 322        |
| 9.3. Xe chuyên dụng dùng để bốc xúc hàng hóa .....                    | 323        |
| 9.3.1. Xe nâng hàng.....  | 323        |
| 9.3.2. Xe xúc lật.....  | 324        |
| 9.3.3. Cần trục tự hành .....   | 327        |
| 9.4. Các xe chuyên dụng dùng để làm đất.....                          | 334        |
| 9.4.1. Máy đào đất.....   | 335        |
| 9.4.2. Máy đào chuyên đất.....  | 348        |
| <b>TÀI LIỆU THAM KHẢO .....</b>                                       | <b>356</b> |